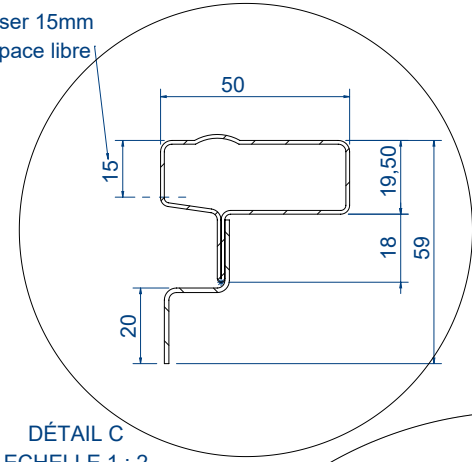
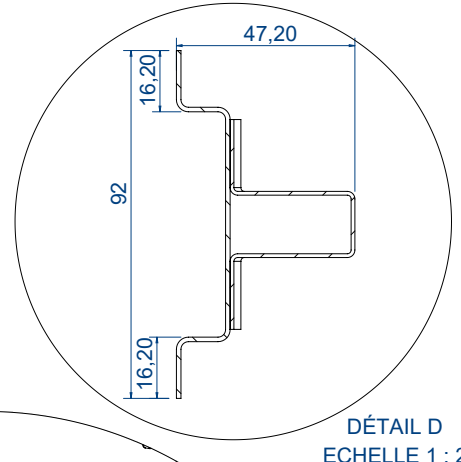


COUPE A-A

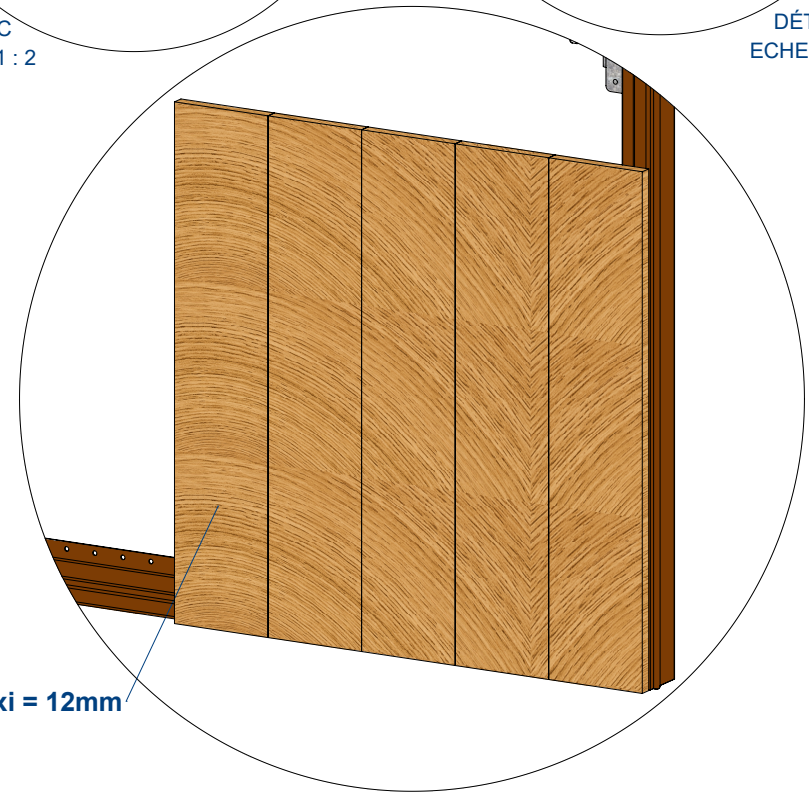
Laisser 15mm d'espace libre



DÉTAIL C
ECHELLE 1 : 2



DÉTAIL D
ECHELLE 1 : 2



Bardage épaisseur maxi = 12mm

Table indicative des poids de remplissage	
Dimensions (LC x HC)	Poids maxi remplissage (Kg/m ²)
2375 x 2000	14,5
2500 x 2000	13,5
3000 x 2000	10,5
3500 x 2000	8
4000 x 2000	6,5

Indice	Date	Dess.	Vérif.	Appr.	Descriptif de la modification
A	12/02/2021	JSA			



L'autre entrée principale

DL

Tablier Cadre nu :
détail remplissage vertical applique

Tolérances générales :
Selon Norme 2768 m-K



Echelle : 1/20

Format: A4H

N° PLAN : **56074**