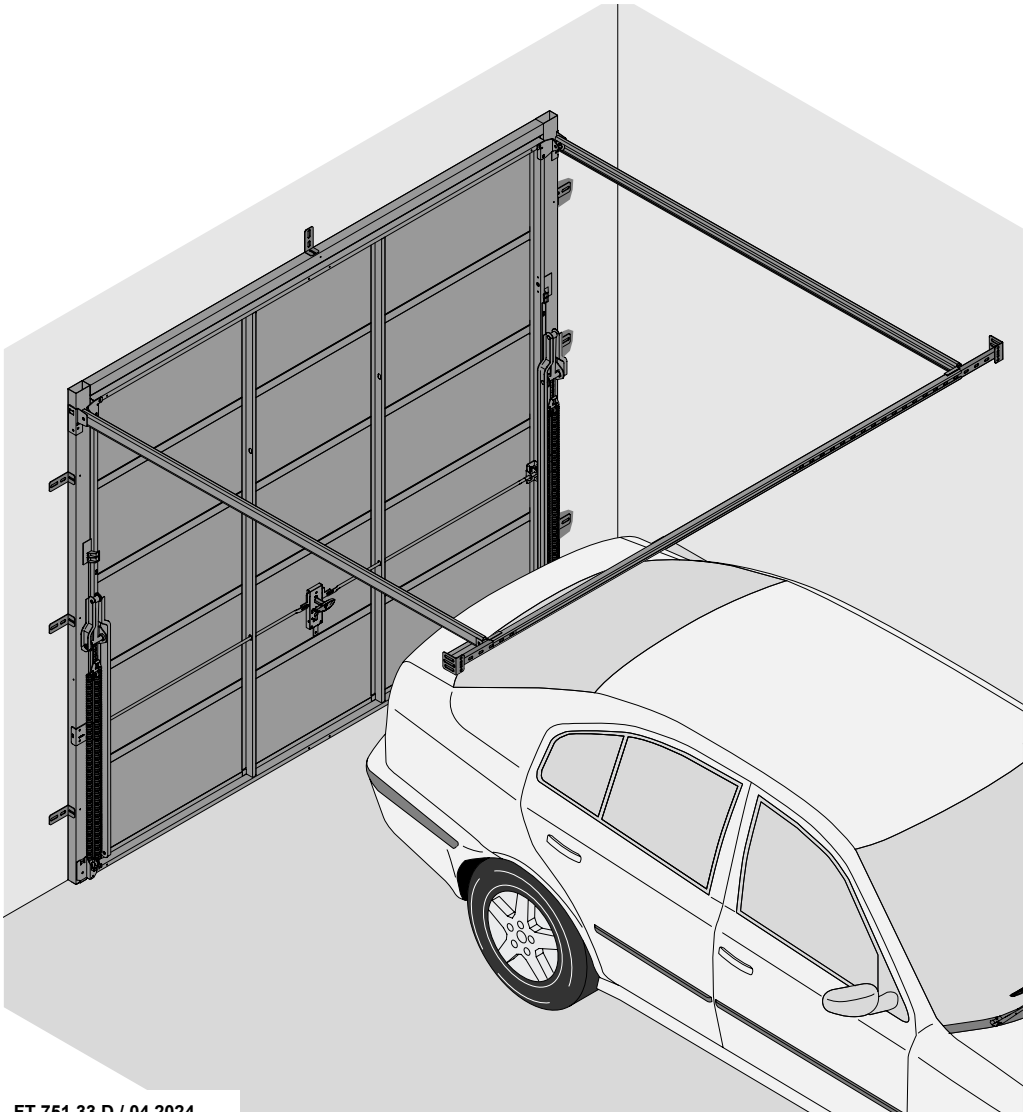
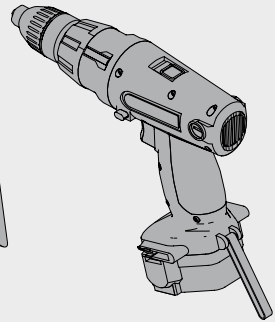
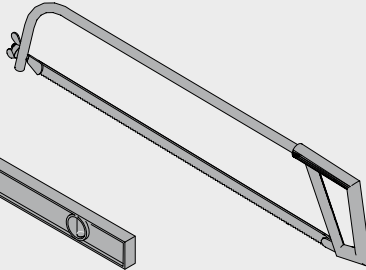
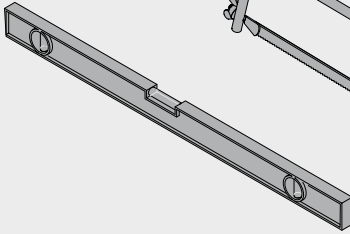
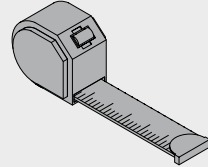
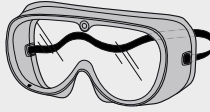




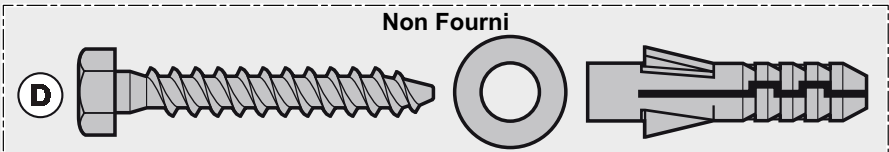
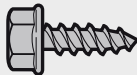
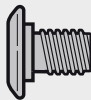
L'autre entrée principale

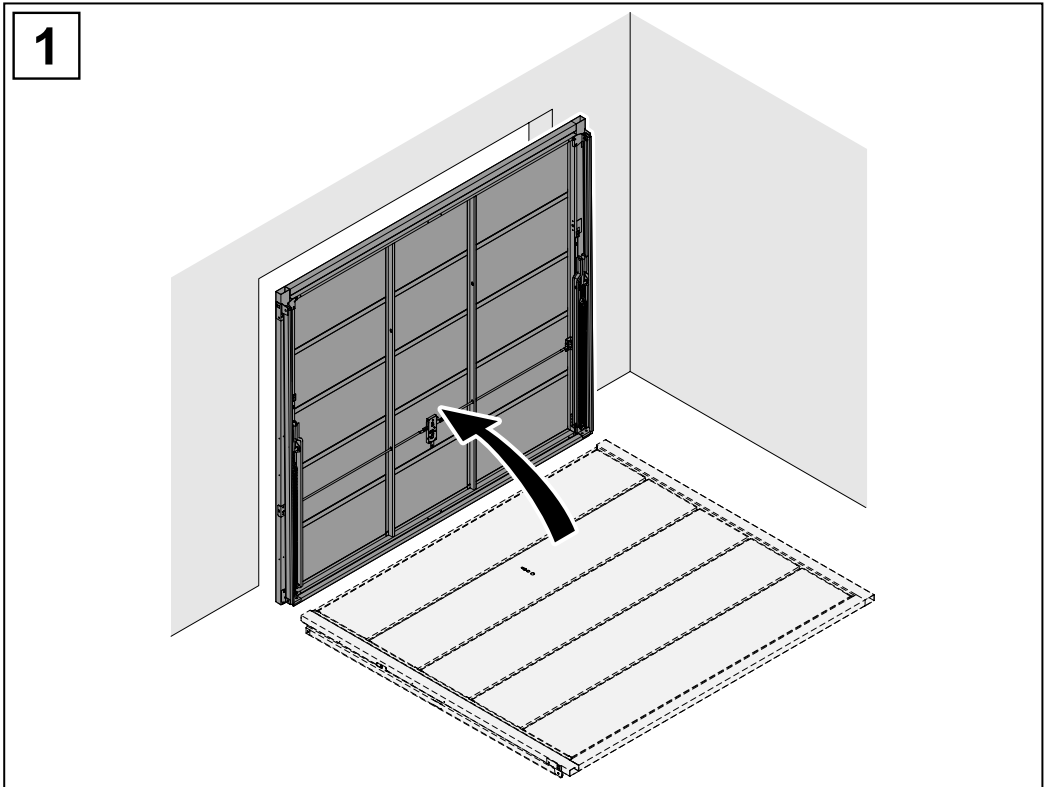
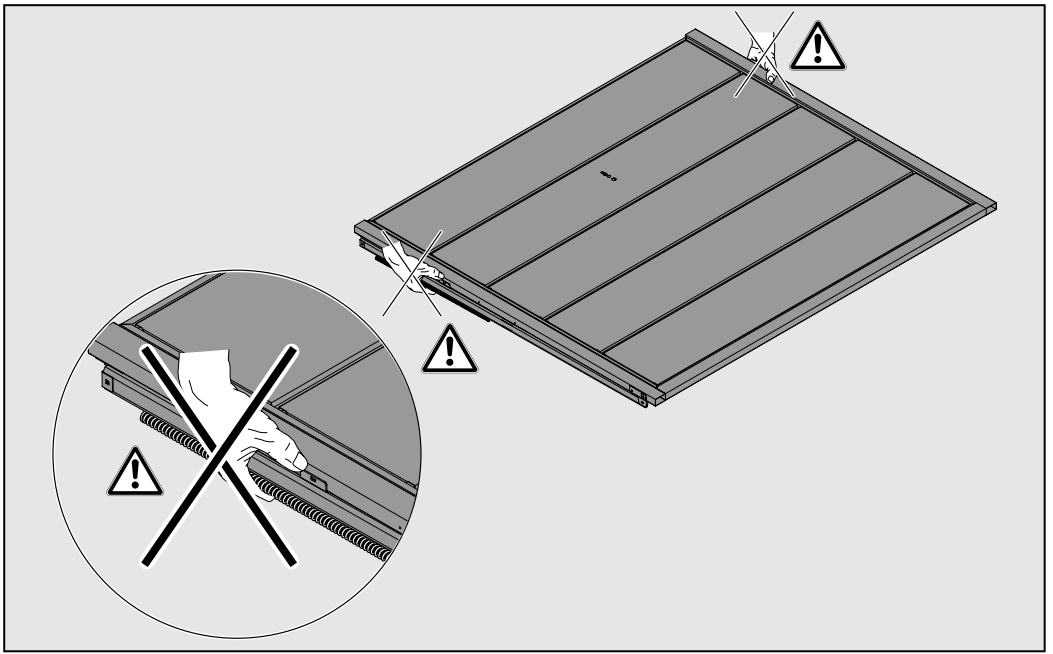
Basculante DL



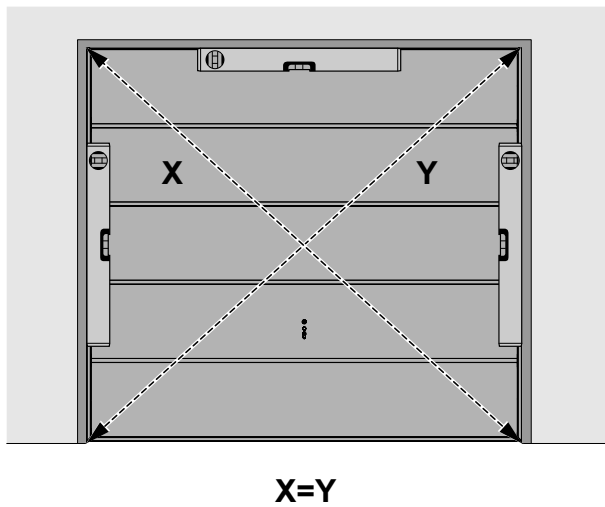
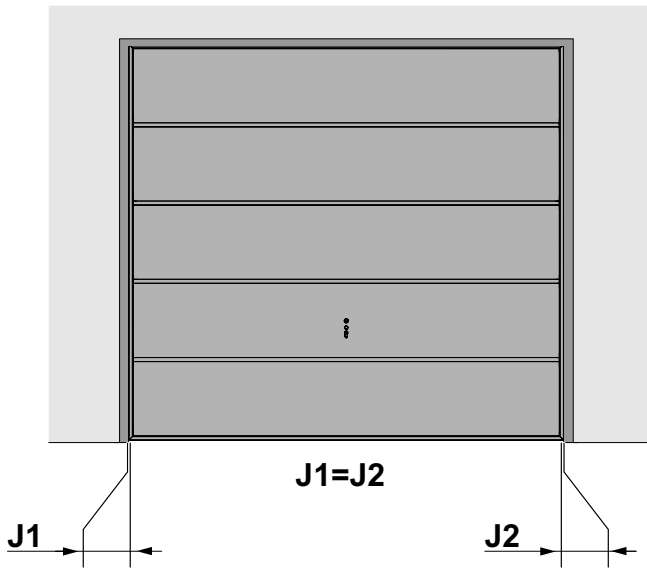


10/13

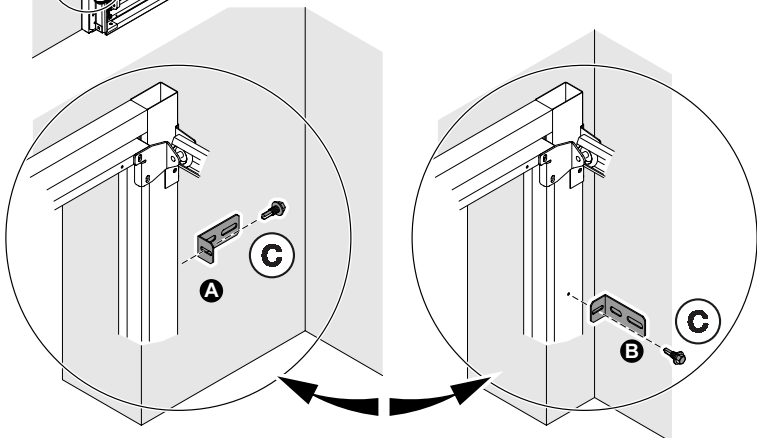
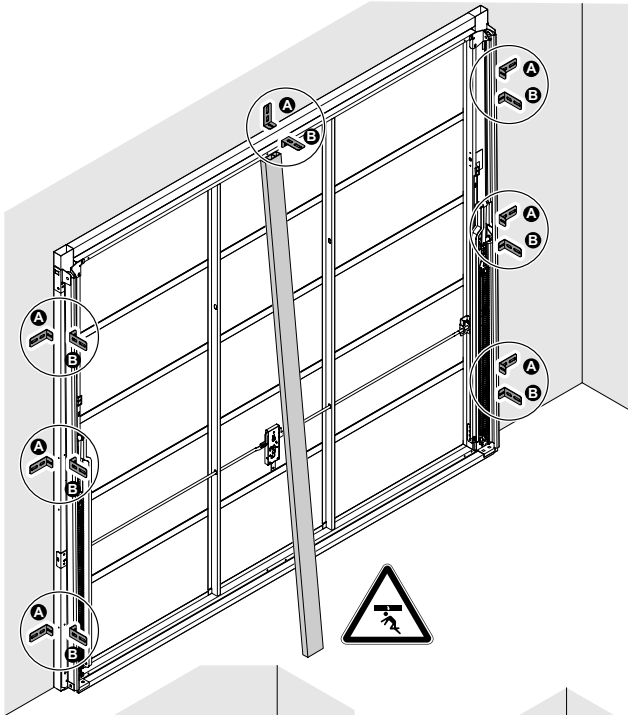
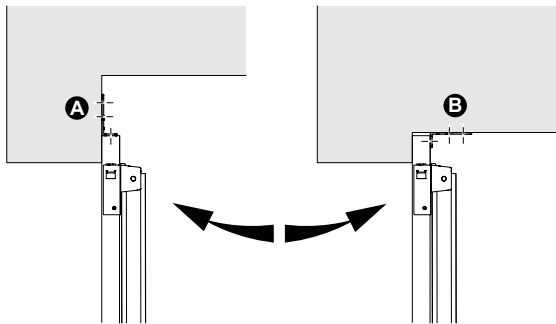




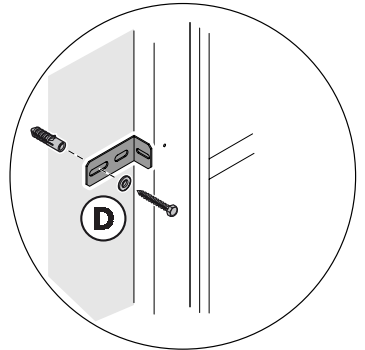
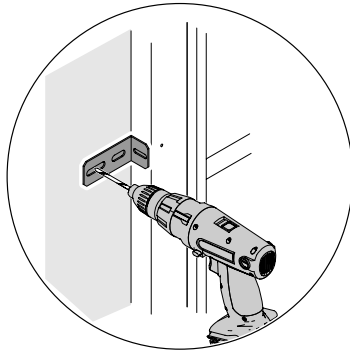
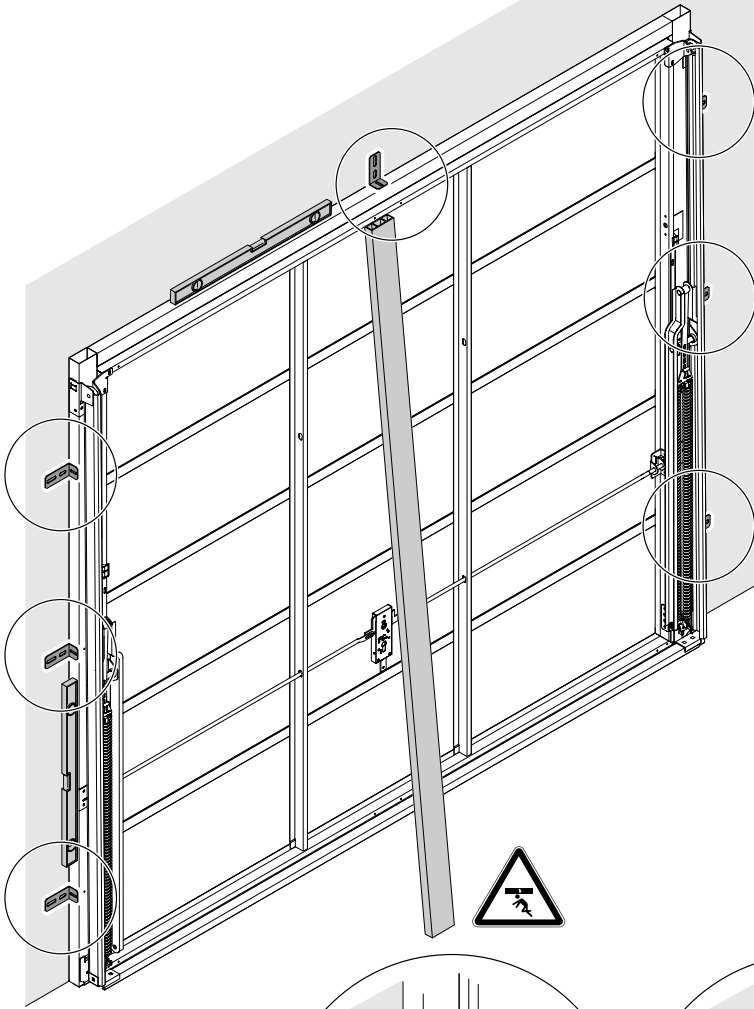
2



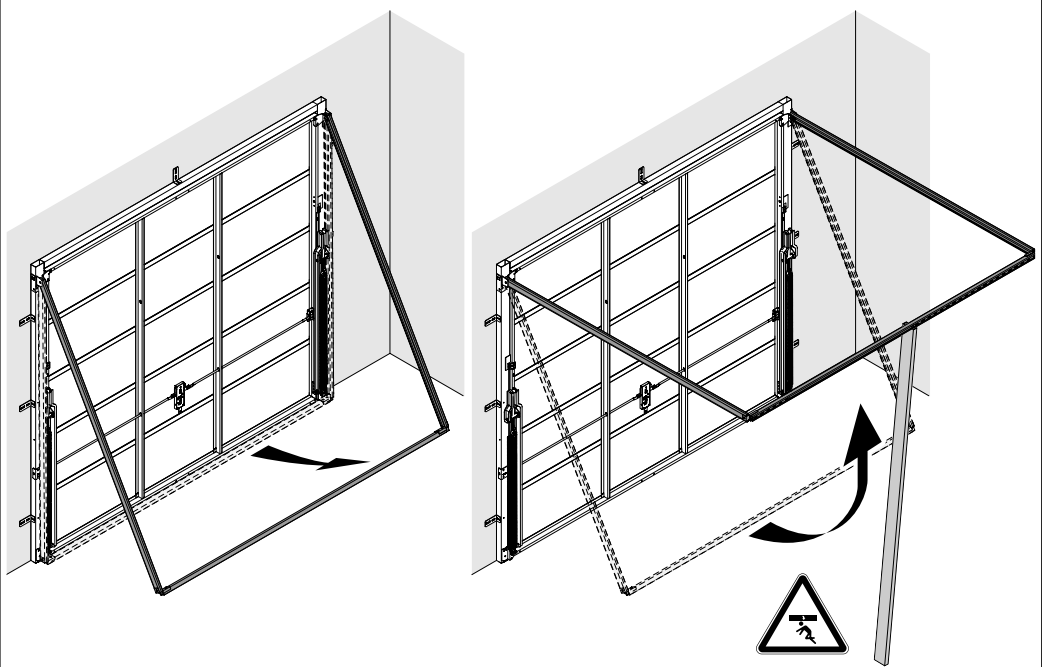
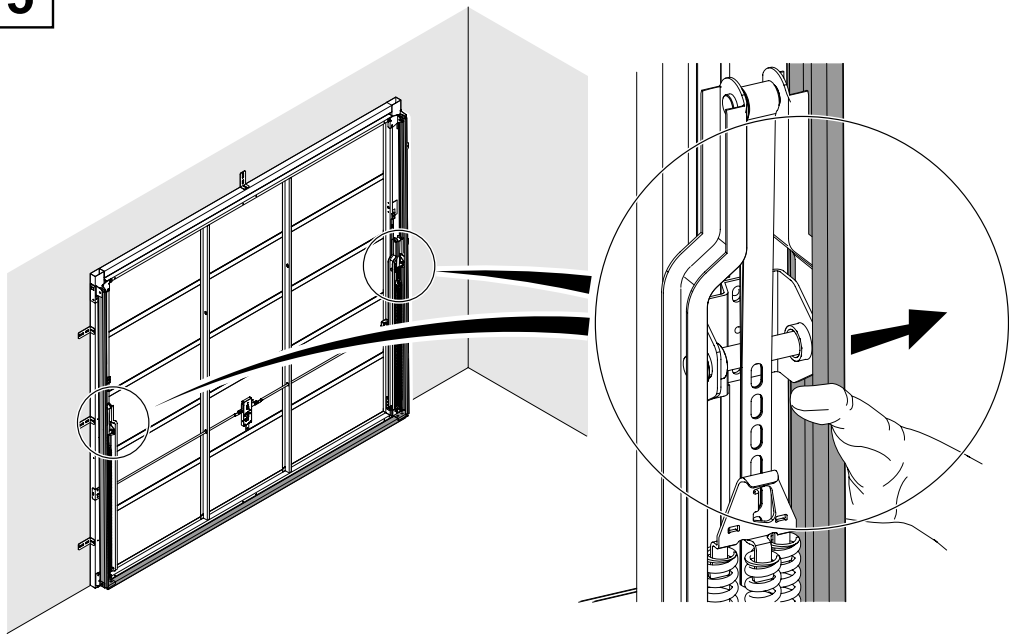
3



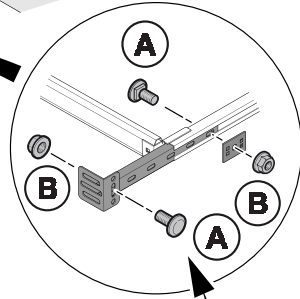
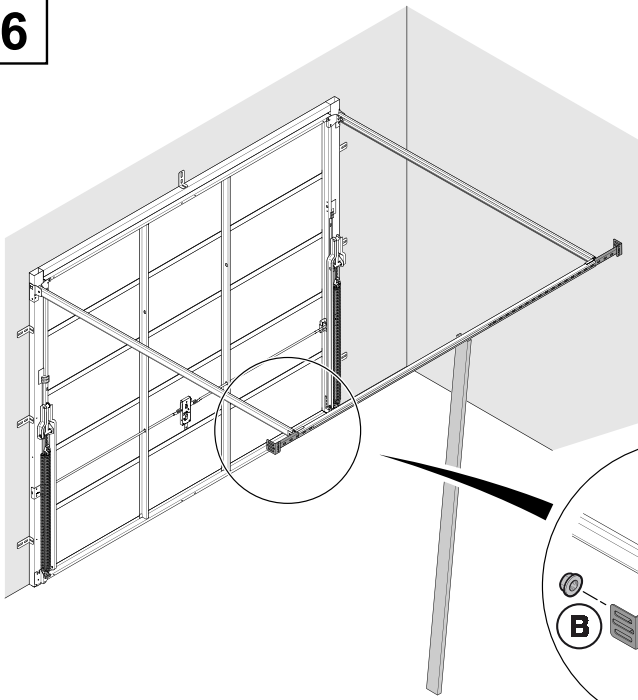
4



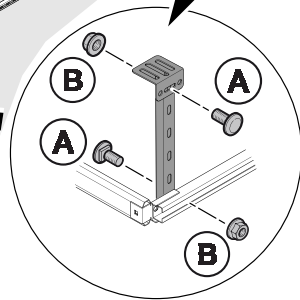
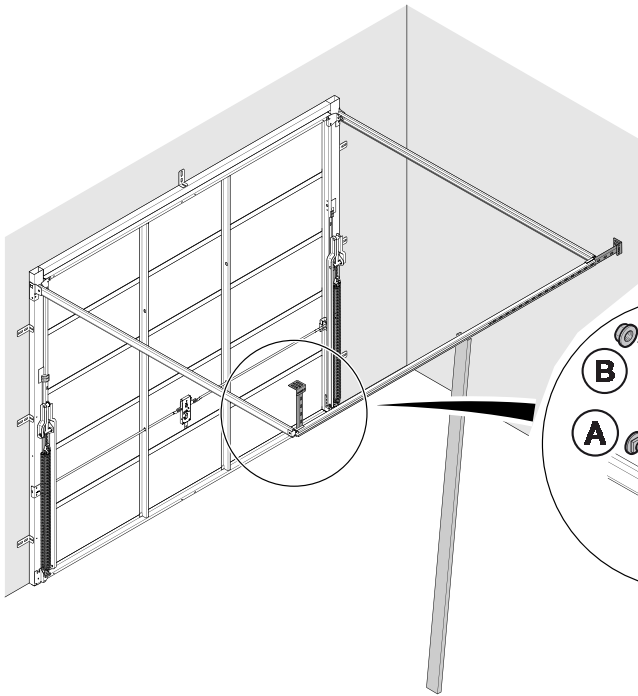
5



6



0 à 800 mm

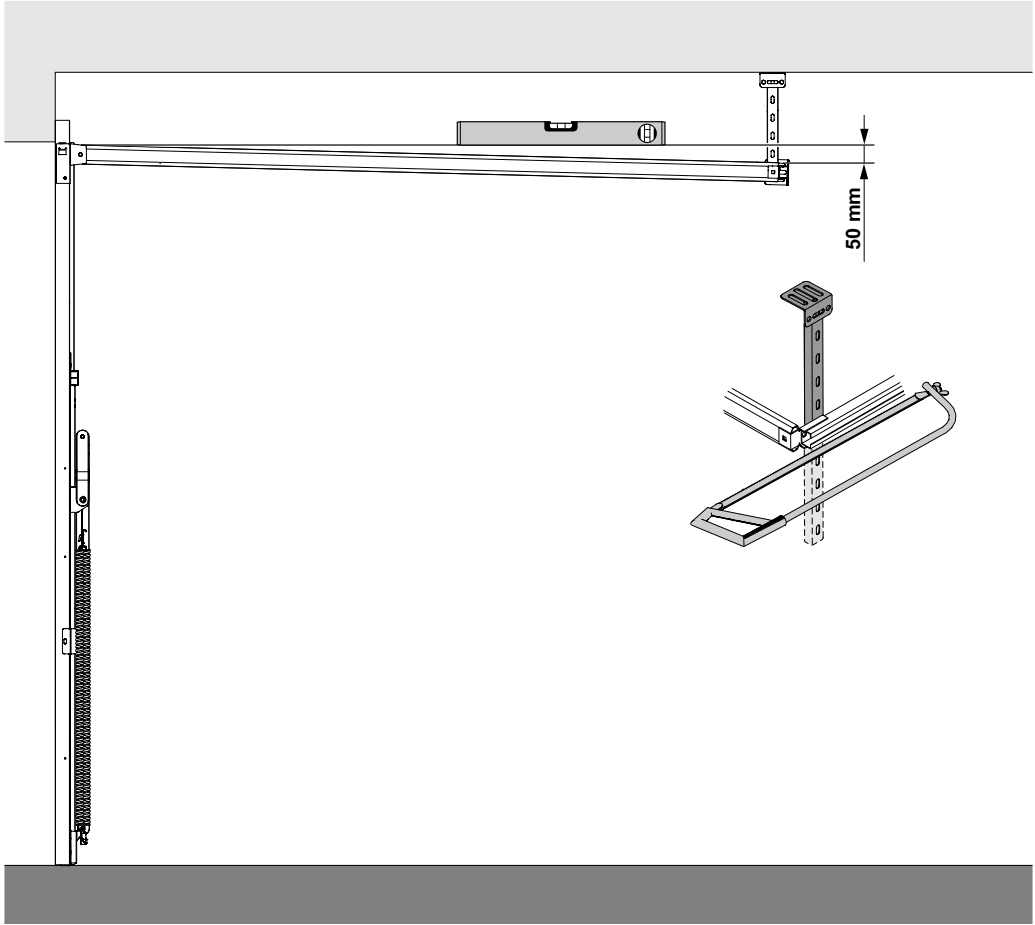


0 à 800 mm

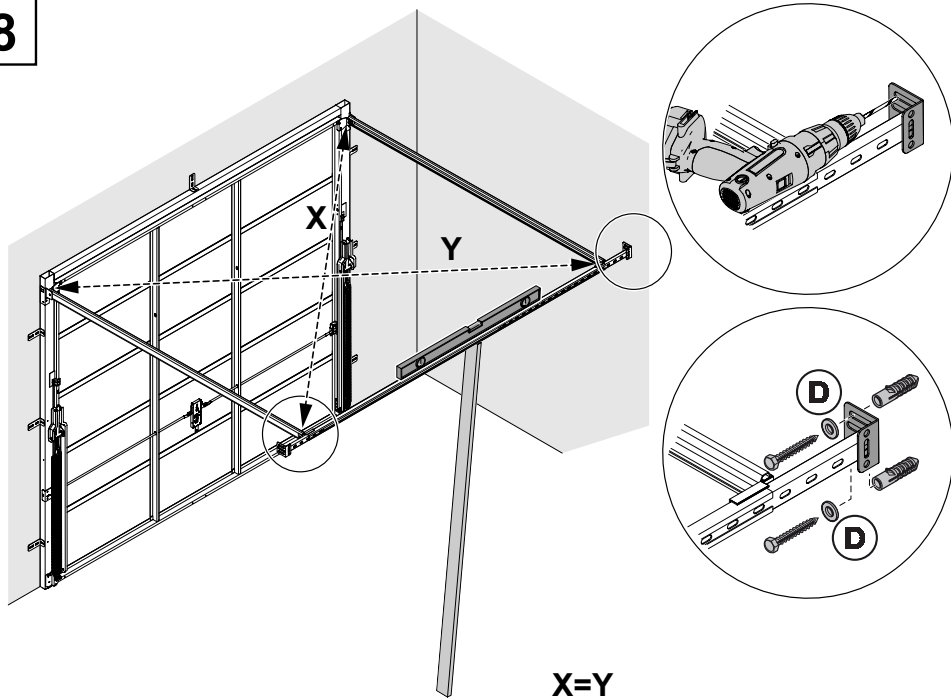


**Ne pas
serrer**

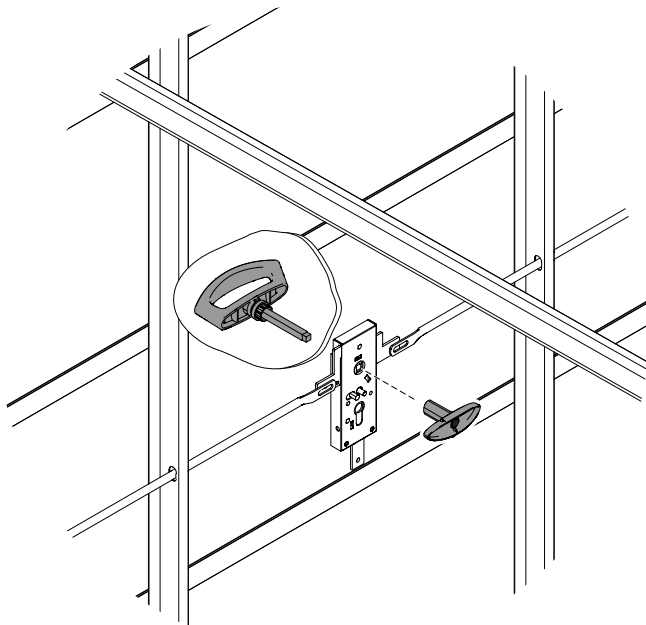
7



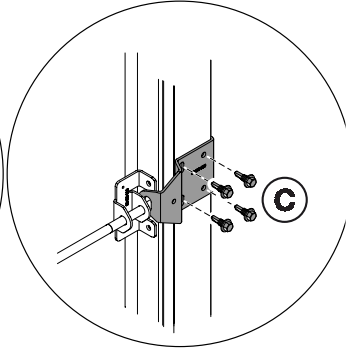
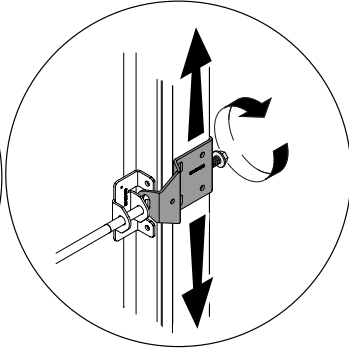
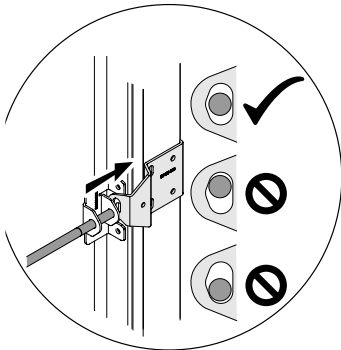
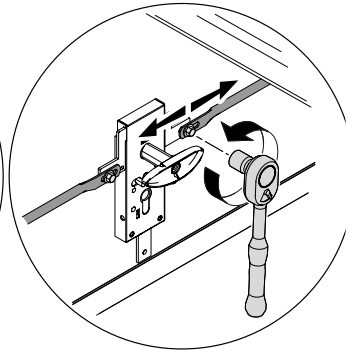
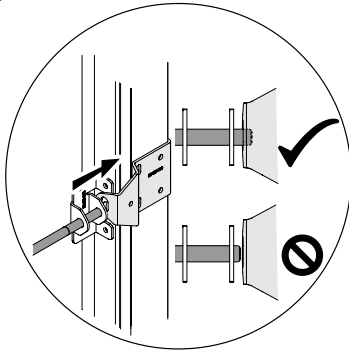
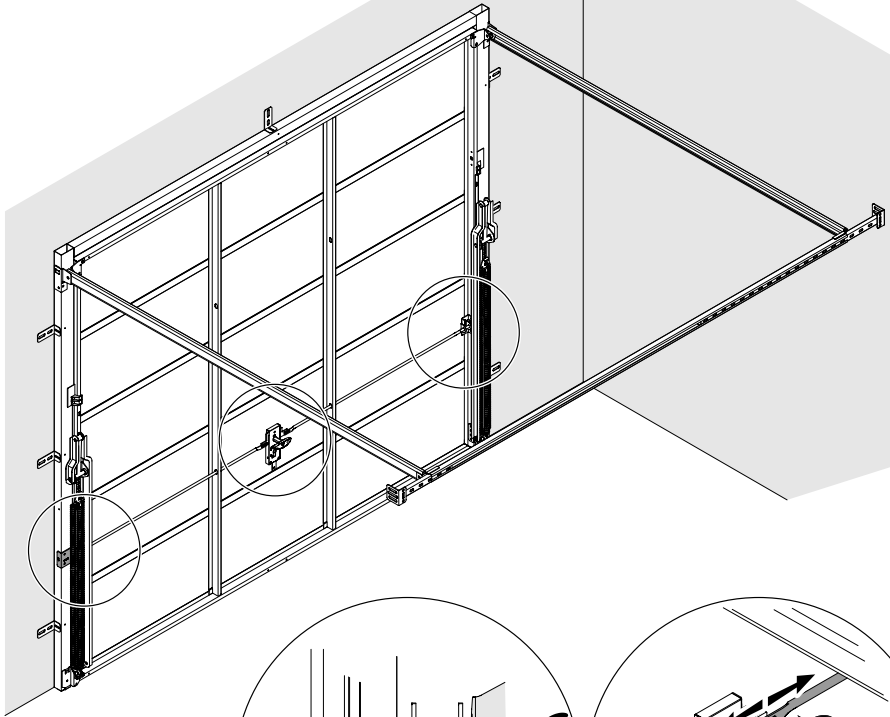
8



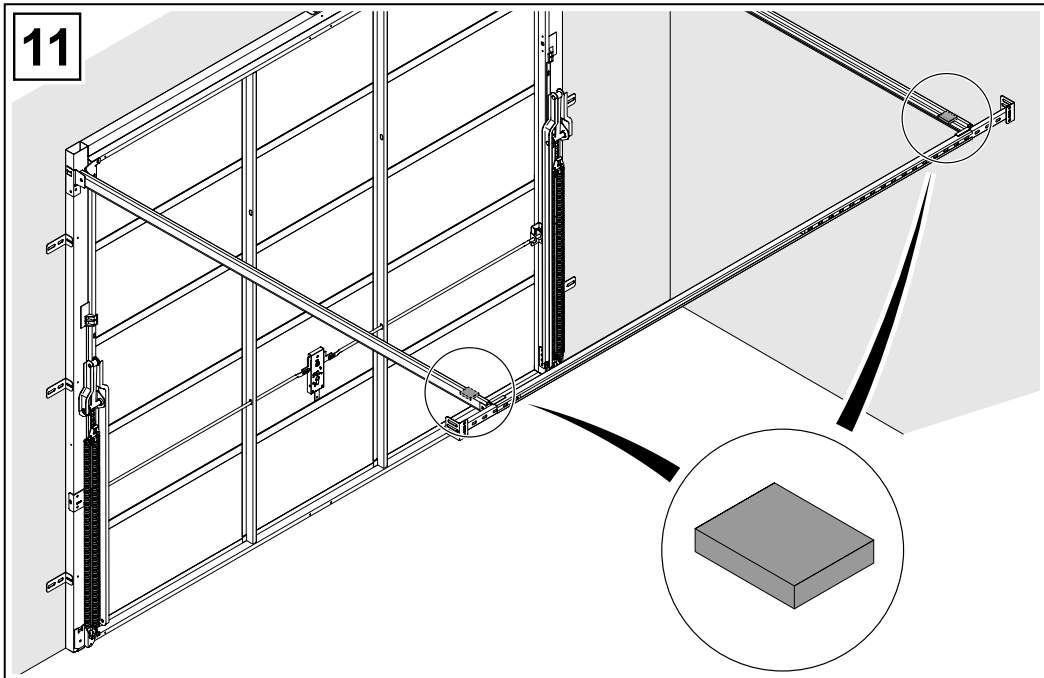
9



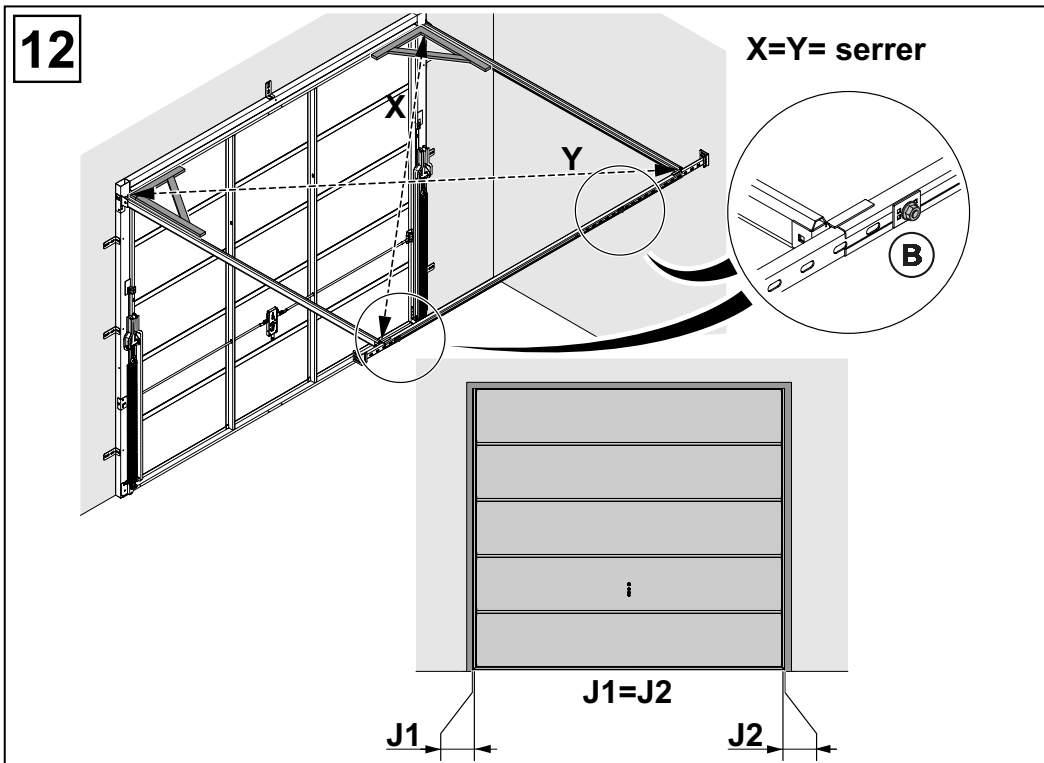
10



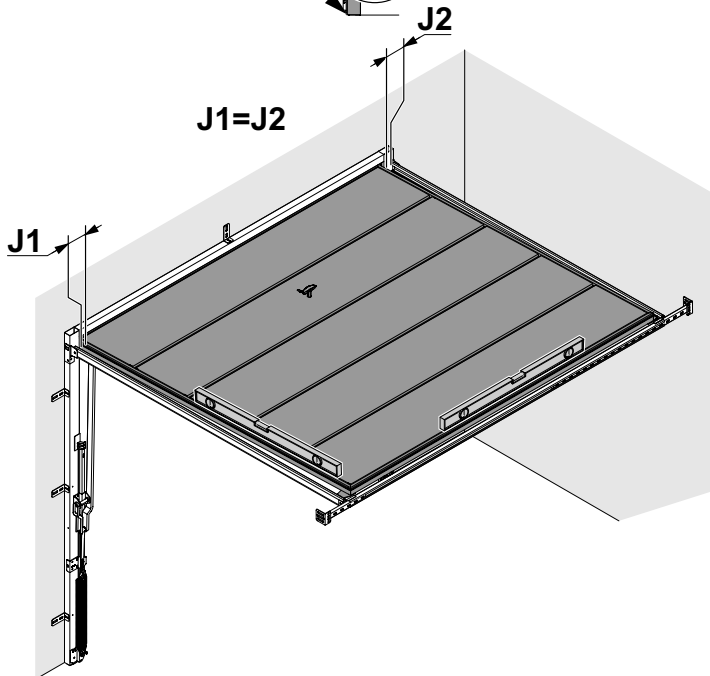
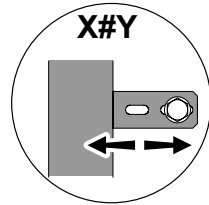
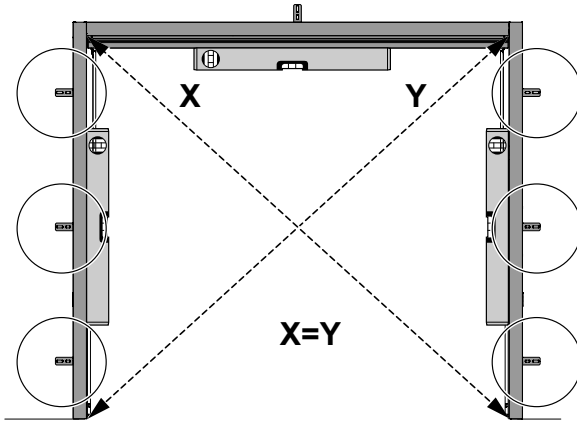
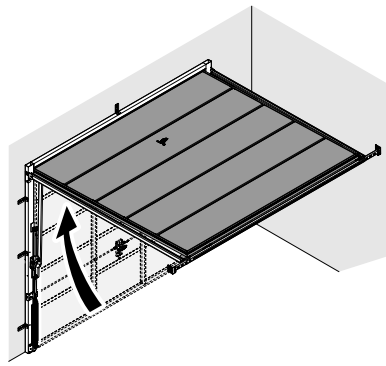
11



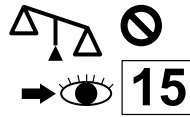
12



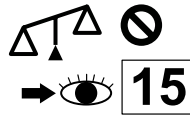
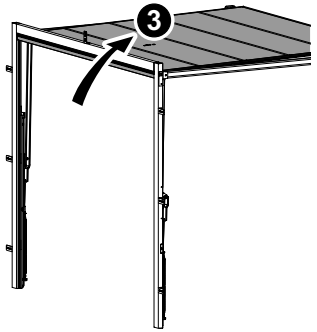
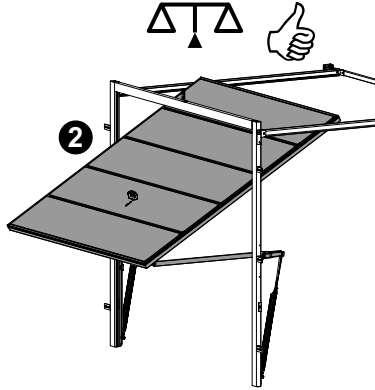
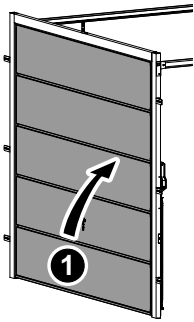
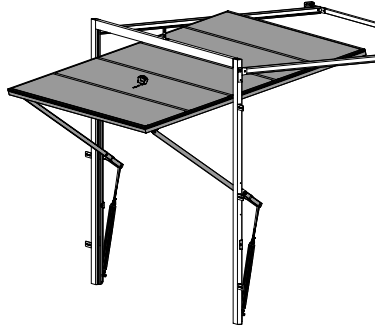
13



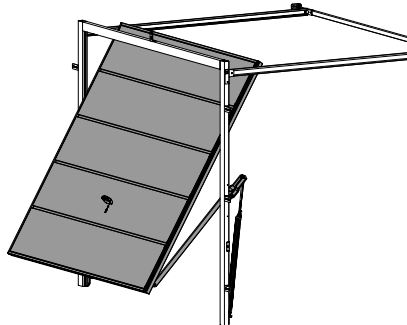
14

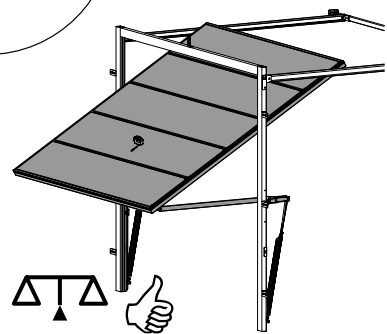
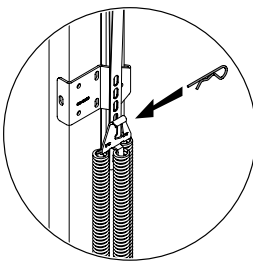
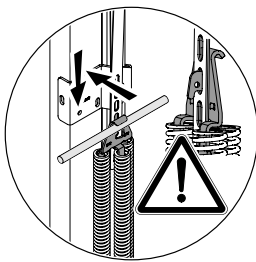
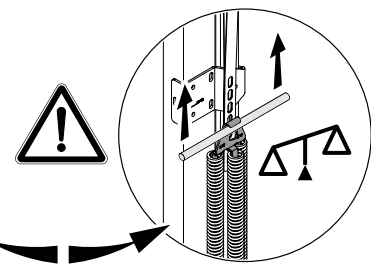
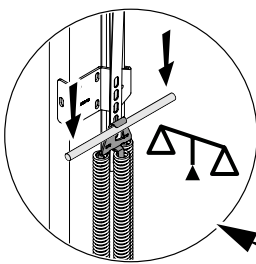
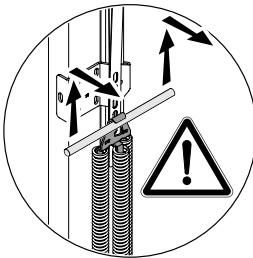
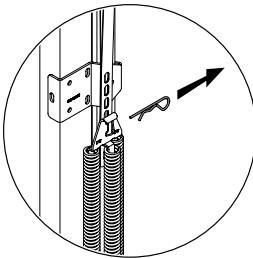
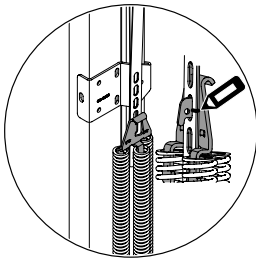
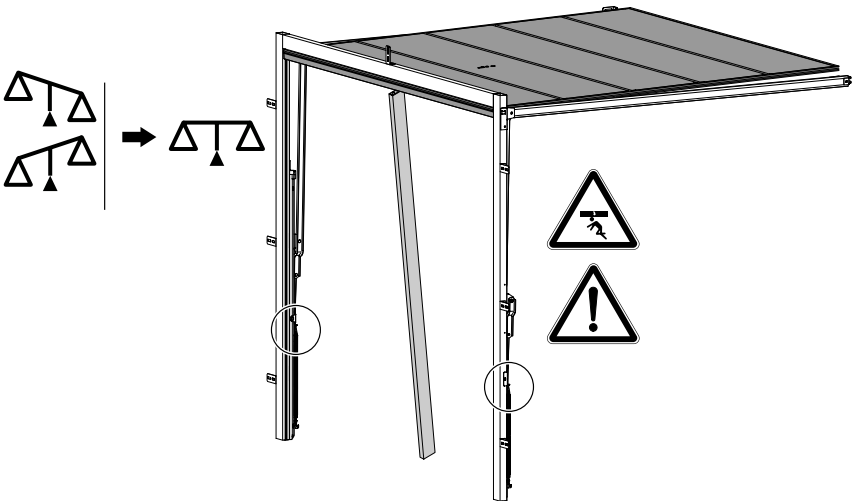


15



15





DÉCLARATION DES PERFORMANCES N° 0210-CPR-2013

- Code d'identification unique du produit type : **Up-and-over door K8**
- Numéro de type, de lot ou de série ou tout autre élément permettant l'identification du produit de construction, conformément à l'article 11, paragraphe 4 : **voir marquage CE**
- Usage ou usages prévus du produit de construction, conformément à la spécification technique harmonisée applicable, comme prévu par le fabricant : **porte manuelle ou motorisée prévue pour des zones accessibles aux personnes et permettant l'accès en toute sécurité de marchandises et de véhicules accompagnés ou conduits par des personnes dans des locaux industriels, commerciaux ou résidentiels.**
- Nom, raison sociale ou marque déposée et adresse de contact du fabricant, conformément à l'article 11, paragraphe 5 :

Novoferm GmbH
Isselburger Strasse 31
D-46459 Rees, Allemagne
Tél. : +492850910-0 / Fax : +492850910/-646
Email : info@novoferm.com

-
- Le ou les systèmes d'évaluation et de vérification de la constance des performances du produit de construction, conformément à l'annexe V : **système 3**
- Dans le cas de la déclaration des performances concernant un produit de construction couvert par une norme harmonisée :
L'organisme de contrôle notifié NB-N° : 0044 TÜV Nord Cert GmbH, D-45141 Essen, a réalisé le test du produit sur la base d'un essai de type et a établi : des rapports de test sur les caractéristiques de performance du produit. Le contrôle de production en usine est conforme aux exigences de la norme EN ISO9001:2008.
-
- Performances déclarées :

Principales caractéristiques	Performance	Spécification technique harmonisée
Étanchéité à l'eau	voir marquage CE	EN 13241-1:2003+A1:2011
Libération de substances dangereuses	NPD	
Résistance à la charge due au vent	voir marquage CE	
Résistance thermique	voir marquage CE	
Perméabilité à l'air	voir marquage CE	
Ouvertures sûres (pour les portes à ouverture verticale)	confirmed	
Géométrie des composants en verre	confirmed	
Résistance mécanique et stabilité	confirmed	
Forces de manœuvre (pour les portes motorisées)	confirmed	
Durabilité de l'étanchéité à l'eau, de la résistance thermique et de la perméabilité à l'air	voir marquage CE	

- Les performances du produit identifié aux points 1 et 2 sont conformes aux performances déclarées indiquées au point 9 et sont conformes, si le produit est équipé des motorisations précédemment mentionnées **Novomatic 200, 403, 413, 553S, 803S, novodoor ou novoport** aux dispositions correspondantes de la
 - Directive Machines CE (directive 2006/42/CE) / Spécification technique harmonisée : EN 12453:2000
 - Directive Basse tension CE (directive 2006/95/CE) / Spécification technique harmonisée : EN 60335-1:2010, EN 60335-2-95:2004
 - Directive CEM (2004/108/CE) / Spécification technique harmonisée : EN 61000-6-2:2005, EN 61000-6-3:2007

La conformité a été attestée par un organisme reconnu cité au point 7.


La présente déclaration des performances est établie sous la seule responsabilité du fabricant identifié au point 4.

Signé pour le fabricant et en son nom par :

Frank Wiedenmaier, directeur

Rees, le 07 mars 2013

Signature :


Frank Wiedenmaier, directeur Novoferm GmbH

.....
Nous déclarons avoir respecté les instructions du fabricant.

.....

Nom et signature de l'entreprise de montage

Lieu, date :

Signature :

LEISTUNGSERKLÄRUNG No. 0210-CPR-2013

1. Eindeutiger Kenncode des Produkttyps: **Up-and-over door K8**
2. Typen-, Chargen- oder Seriennummer oder ein anderes Kennzeichen zur Identifikation des Bauprodukts gemäß Artikel 11(4): **siehe CE Kennzeichnung**
3. Vom Hersteller vorgesehener Verwendungszweck oder vorgesehene Verwendungszwecke des Bauprodukts gemäß der anwendbaren harmonisierten technischen Spezifikation: **Hand- oder kraftbetätigtes Tor für die sichere Zufahrt für Waren und von Fahrzeugen im industriellen, gewerblichen oder Wohnbereich begleitet oder geführt im Zugangsbereich von Personen.**
4. Name, eingetragener Handelsname oder eingetragene Marke und Kontaktschrift des Herstellers gemäß Artikel 11(5):

Novoferm GmbH
Isselburger Strasse 31
D-46459 Rees, Germany
Tel.: +492850910-0 / Fax: +492850910-646
Email: info@novoferm.com

5. -
6. System oder Systeme zur Bewertung und Überprüfung der Leistungsbeständigkeit des Bauprodukts gemäß Anhang V: **System 3**
7. Im Falle der Leistungserklärung, die ein Bauprodukt betrifft, das von einer harmonisierten Norm erfasst wird:
Die notifizierte Prüfstelle NB-Nr.: 0044 TÜV Nord Cert GmbH, D-45141 Essen, führte die Produktprüfung auf Basis einer Typprüfung durch und erstellte Prüfberichte über die Leistungseigenschaften des Produktes. Die werkseigene Produktionskontrolle entspricht den Anforderungen der EN ISO9001:2008.

8. -
9. Erklärte Leistung:

Wesentliche Merkmale	Leistung	Harmonisierte technische Spezifikation
Wasserdichtheit	NPD	EN 13241-1:2003+A1:2011
Freisetzung gefährlicher Substanzen	NPD	
Widerstand gegen Windlast	Class 2	
Wärmewiderstand	NPD	
Luftdurchlässigkeit	NPD	
Sicheres Öffnen (bei senkrecht bewegten Toren)	confirmed	
Festlegung der Geometrie von Glasbauteilen	confirmed	
Mechanische Festigkeit und Stabilität	confirmed	
Betriebskräfte (bei kraftbetätigten Toren)	confirmed	
Dauerhaftigkeit von Wasserdichtheit, Wärmewiderstand und Luftdurchlässigkeit	NPD	

10. Die Leistung des Produkts gemäß den Nummern 1 und 2 entspricht der erklärten Leistung nach Nummer 9 und ist in Kombination mit den vorgeschriebenen Torantrieben **Novomatic 200, 403, 413, 553S, 803S, novodoor, oder novoport** konform mit den einschlägigen Bestimmungen der
 - o EG-Maschinenrichtlinie (Richtlinie 2006/42/EG) / Harmonisierte technische Spezifikation: EN 12453:2000
 - o EG-Niederspannungsrichtlinie (Richtlinie 2006/95/EG) / Harmonisierte technische Spezifikation: EN 60335-1:2010, EN 60335-2-95:2004
 - o EMV- Richtlinie (2004/108/EG) / Harmonisierte technische Spezifikation: EN 61000-6-2:2005, EN 61000-6-3:2007

Die Übereinstimmung wurde nachgewiesen durch die anerkannte Stelle gemäß Nummer 7.

Verantwortlich für die Erstellung dieser Leistungserklärung ist allein der Hersteller gemäß Nummer 4.

Unterzeichnet für den Hersteller und im Namen des Herstellers von:

Frank Wiedenmaier, Mitglied der Geschäftsführung / COO

Rees, 07.03.2013

Unterschrift:



Frank Wiedenmaier, COO Novoferm GmbH

Wir erklären, dass die Vorgaben des Herstellers eingehalten wurden.

Name und Anschrift der Einbaufirma

Ort, Datum:

Unterschrift:

DECLARATION OF PERFORMANCE No. 0210-CPR-2013

1. Unique identification code of the product-type: **Up-and-over door K8**
2. Type, batch or serial number or any other element allowing identification of the construction product as required pursuant to Article 11(4): **see CE mark**
3. Intended use or uses of the construction product, in accordance with the applicable harmonised technical specification, as foreseen by the manufacturer: **Manually or power operated door to ensure safe access for goods and vehicles in industrial, commercial or residential areas, accompanied or operated in areas with human traffic.**
4. Name, registered trade name or registered trade mark and contact address of the manufacturer as required pursuant to Article 11(5):

Novoferm GmbH
Isselburger Strasse 31
D-46459 Rees, Germany
 Tel.: +492850910-0 / Fax: +492850910-646
 Email: info@novoferm.com

5. -
6. System or systems of assessment and verification of constancy of performance of the construction product as set out in Annex V: **System 3**
7. In case of the declaration of performance concerning a construction product covered by a harmonised standard:
The Notified Body, NB No.: 0044 TÜV Nord Cert GmbH, D-45141 Essen, conducted product testing based on type approval and issued: Test reports detailing the performance characteristics of the product. The company's in-house production control complies with the requirements of EN ISO9001:2008.
8. -
9. Declared performance:

Key characteristics	Performance	Harmonized technical specification
Waterproofness	see CE mark	EN 13241-1:2003+A1:2011
Release of hazardous substances	NPD	
Resistance to wind loads	see CE mark	
Thermal resistance	see CE mark	
Air permeability	see CE mark	
Safe opening (doors that move vertically)	confirmed	
Specification of the geometry of glass components	confirmed	
Mechanical strength and stability	confirmed	
Operating forces (power operated doors)	confirmed	
Permanency of waterproofness, thermal resistance and air permeability	see CE mark	

10. The performance of the product identified in points 1 and 2 is in conformity with the declared performance in point 9 and, when combined with the prescribed **Novomatic 200, 403, 413, 553S, 803S, novodoor, or novoport** door operators, complies with the pertinent provisions of
 - o the EC Machinery Directive (Directive 2006/42/EC) / harmonized technical specification: EN 12453:2000
 - o the EC Low Voltage Directive (Directive 2006/95/EC) / harmonized technical specification: EN 60335-1:2010, EN 60335-2-95:2004
 - o the EMC Directive (Directive 2004/108/EC) / harmonized technical specification: EN 61000-6-2:2005, EN 61000-6-3:2007

This conformity has been confirmed by the Notified Body indicated in number 7.


This declaration of performance is issued under the sole responsibility of the manufacturer identified in point 4.

Signed for and on behalf of the manufacturer by:

Frank Wiedenmaier, Member of the Management Board / COO

Rees, 07.03.2013

Signature:



Frank Wiedenmaier, COO Novoferm GmbH

.....
 We hereby confirm compliance with the manufacturer's specifications.

Name and address of installation firm

Place, Date:

Signature:



L'autre entrée principale



Adresses sur quefairedemesdechets.fr