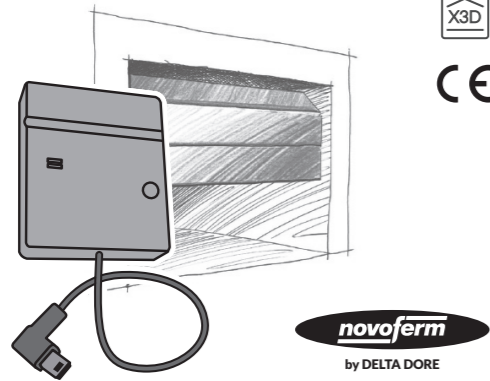


Funkempfängerkarte X3D zum Antrieb von NOVOFERM Garagentoren

Einbauanleitung **DE**

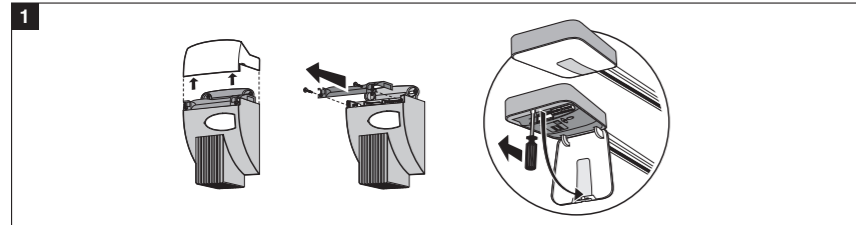
2704826 Rev.01
DE EN FR NL



• Allgemeine Angaben

Funkempfängerkarte X3D, gesteuert durch die App DELTA DORE TYDOM für Smartphone und Tablet.
Für den Einbau der Antriebskarte X3D ist Folgendes erforderlich:
• TYDOM 1.0 oder 2.0 DELTA DORE, installiert und an Ihre ADSL-Box angeschlossen (weitere Informationen unter www.deltadore.com).
• Eingebautes und funktionstüchtiges Garagentor.
Verschiedene Modifikationen der IP-Architektur, mit der Ihr Produkt betrieben wird, können sich auf dessen Verbindungsqualität auswirken. Solche Modifikationen sind unter anderem, aber nicht ausschließlich, eine

Änderung von Hardwarekomponenten, Softwareupdates oder Konfigurationen an den Geräten Ihres Anbieters oder jeglichen anderen Multimedia-Geräten wie Tablet, Smartphone, usw.
Android™ und Google play sind eingetragene Marken der Google Inc. IOS™ ist eine eingetragene Marke von Cisco Systems Inc. WiFi ist eine eingetragene Marke der Wireless Ethernet Compatibility Alliance.
Aufgrund der Weiterentwicklung von Normen und Geräten sind die in den Texten und Abbildungen dargestellten Merkmale nur verbindlich, wenn sie durch uns bestätigt wurden.



• TYDOM-App

Stellen Sie je nach Gerät eine Verbindung zu Google play oder zum App Store her und stellen Sie sicher, dass Sie über die aktuelle Version der TYDOM-App von DELTA DORE verfügen.

• Einbau

1 Öffnen Sie die Abdeckung des Antriebs.

2 Legen Sie die Karte in das Antriebsgehäuse ein.

3 Verbinden Sie das USB-Kabel mit der Antriebsbuchse. (Entfernen Sie bei Bedarf den abnehmbaren Schutz der USB-Buchse am Antrieb). Wird die Karte mit dem Antrieb verbunden, so wird automatisch der Verbindungsmodus ausgelöst, der 10 Minuten läuft.

4 Association de la porte de garage

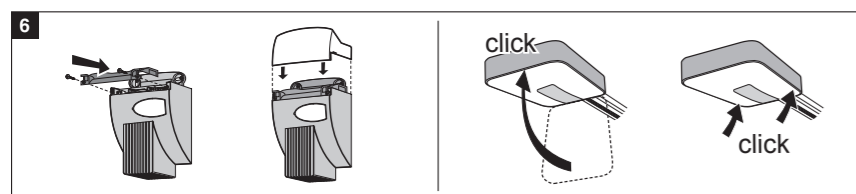
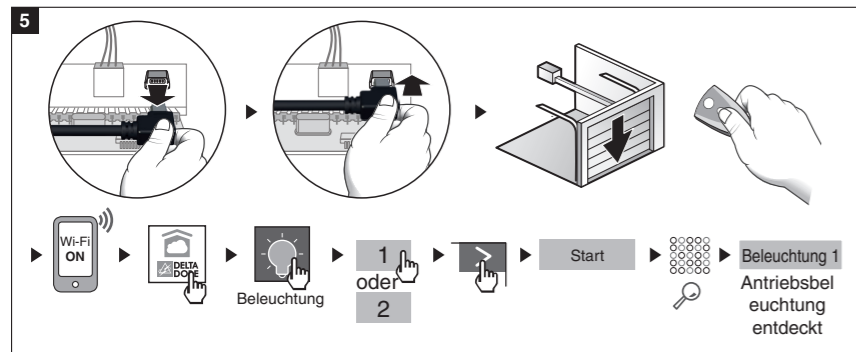
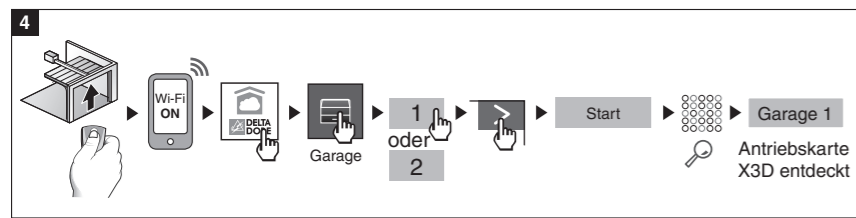
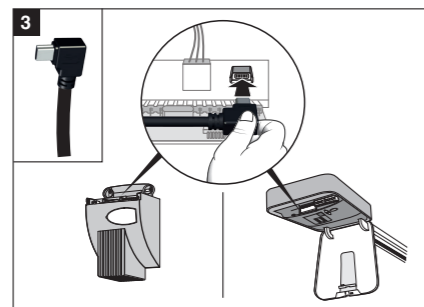
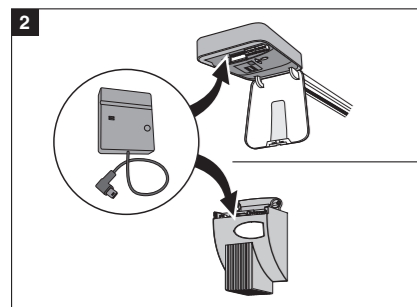
- Öffnen Sie das Garagentor über die Fernbedienung.
- Aktivieren Sie die WiFi-Verbindung Ihres Smartphones oder Tablets.
- Starten Sie die TYDOM-App.
- Drücken Sie auf das Symbol „Garage“.
- Wählen Sie das vorhandene Netz aus.
- Drücken Sie auf **>** und dann auf „Start“.
- Die App sucht die Antriebskarte, um sich mit ihr zu verbinden.
- Wenn die Karte erkannt wurde, erscheint im Display „Garage 1“. Die Verbindung der Funkkarte X3D mit der TYDOM-App ist abgeschlossen.

5 Verbindung mit der Antriebsbeleuchtung

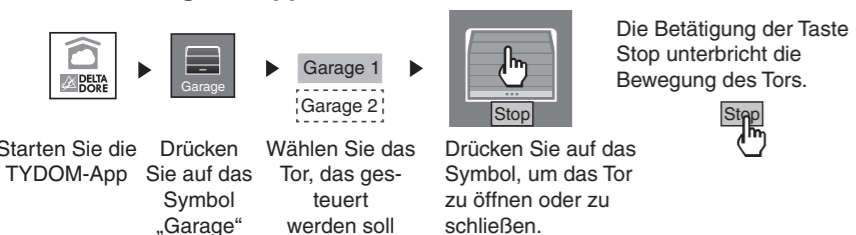
- Trennen Sie das USB-Kabel von der Antriebsbuchse und schließen Sie es erneut an.
- Schließen Sie das Garagentor über die Fernbedienung.
- Aktivieren Sie die Wi-Fi-Verbindung Ihres Smartphones oder Tablets.
- Starten Sie die TYDOM-App.
- Drücken Sie auf das Symbol „Beleuchtung“.
- Wählen Sie das vorhandene Netz aus.
- Drücken Sie auf **>** und dann auf „Start“.
- Die App sucht die Antriebsbeleuchtung, um sich mit ihr zu verbinden.
- Wenn die Antriebsbeleuchtung erkannt wurde, erscheint im Display „Beleuchtung 1“.

Die Verbindung der Antriebsbeleuchtung mit der TYDOM-App ist abgeschlossen.

6 Schließen Sie die Antriebsabdeckung wieder.



• Verwendung der App



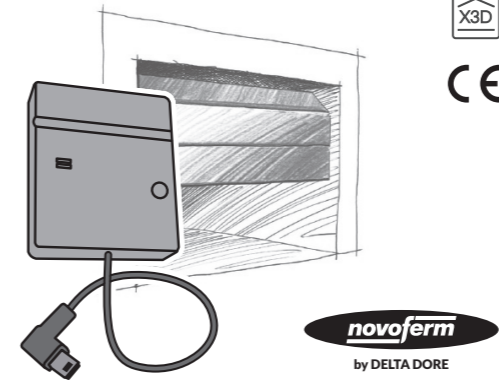
• Technische Eigenschaften

Abmessungen der Funkkarte
Höhe x Breite x Tiefe: 64mm x 53mm x 12mm
Funkfrequenz: 868 MHz
Betriebstemperatur: 0 °C / 70 °C
Stromverbrauch: 0,3 W

X3D remote receiver card for powering NOVOFERM garage door

Installation manual **EN**

2704826 Rev.01
DE EN FR NL

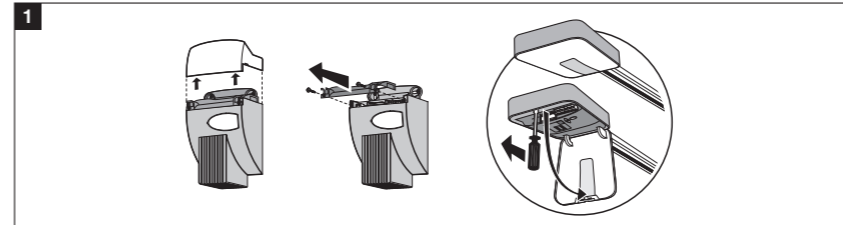


• General

X3D remote receiver card controlled by the DELTA DORE TYDOM app for smart phone and tablet. The following are required for installation of the X3D remote receiver card:
• TYDOM 1.0 or 2.0 DELTA DORE, installed and connected to your ADSL box (more information at www.deltadore.com).
• Installed and working garage door.
Several modifications of the IP architecture that is used together with your product may affect the quality of the radio link. Examples of such modifications are without limitation changes of hardware components, software updates or configurations of the devices of your provider or any other

multimedia devices such as tablet, smart phone, etc. ...
Android™ and Google play are registered trademarks of Google Inc. IOS™ is a registered trademark of Cisco Systems Inc. WiFi is a registered trademark of the Wireless Ethernet Compatibility Alliance.

Due to modifications of norms and devices, the features described in text or illustrated in figures are only binding when confirmed by us.



• TYDOM App

Link your device to Google play or the App Store and make sure that you use the most recent version of the TYDOM app from DELTA DORE.

• Installation

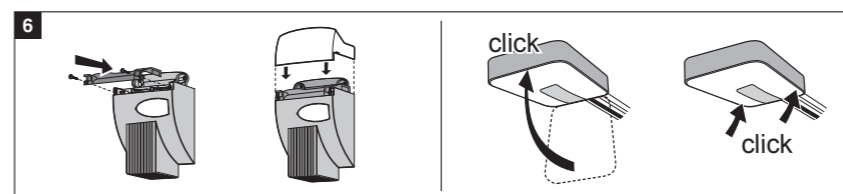
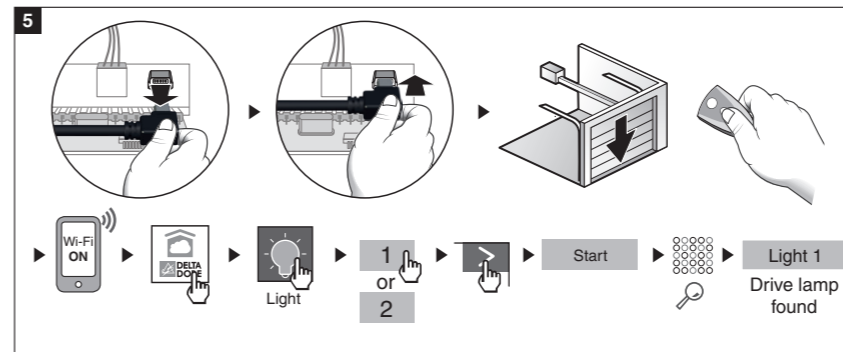
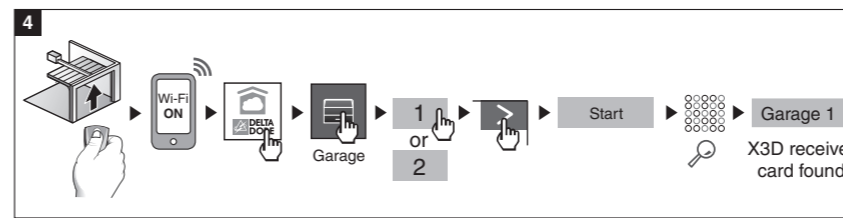
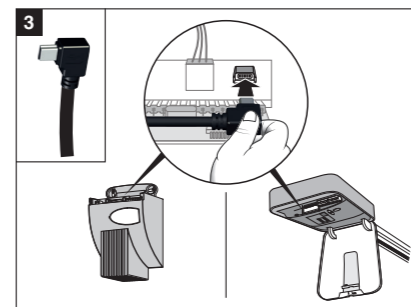
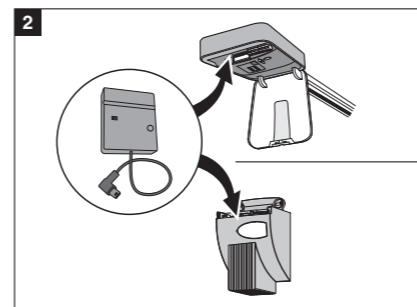
1 Open the cover of the drive device.

2 Insert the card in the drive housing.

3 Plug the USB cable in the drive jack. (If necessary, open the removable guard of the USB jack at the drive).
When the card connects to the drive, the link mode is started automatically and runs for 10 minutes.

4 Connecting to the garage door

- Open the garage door with the remote control device.
 - Enable the WiFi link of your smart phone or tablet.
 - Start the TYDOM app.
 - Press the “Garage” icon.
 - Select the available grid.
 - Press **>** and then press “Start”.
 - The app searches for the drive card to link up with it.
 - When the card is identified, “Garage 1” is shown in the display.
- The link between the X3D remote card and the TYDOM app has been established.

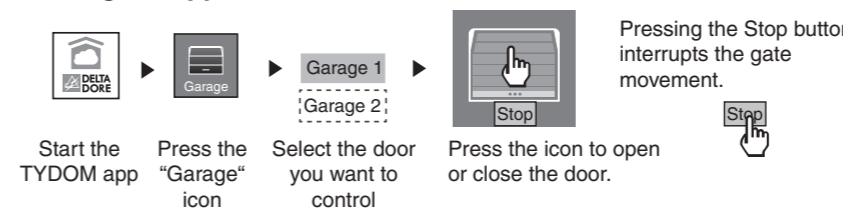


5 Association de l'éclairage du moteur

- Disconnect the USB cable from the drive jack and connect it again.
 - Close the garage door by the remote control unit.
 - Enable the WiFi link of your smart phone or tablet.
 - Start the TYDOM app.
 - Press the “Lamp” icon
 - Select the available grid.
 - Press **>** and then press “Start”.
 - The app searches for the lamp to link up with it.
 - When the lamp is identified, “Lamp 1” is shown in the display
- The link between the power lamp and the TYDOM app has been established.

6 Close the drive cover.

• Using the app



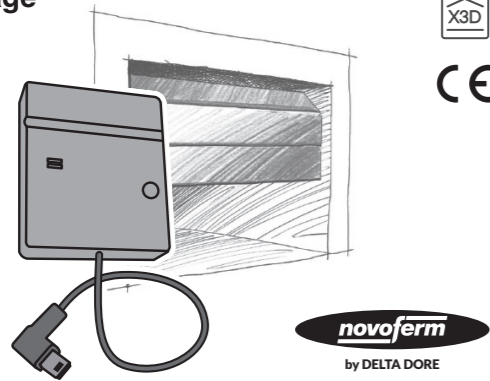
• Specifications

Radio card dimensions
Height x width x depth: 64mm x 53mm x 12mm
Radio frequency: 868 MHz
Operating temperature: 0 °C / 70 °C
Power consumption: 0.3 W

Carte récepteur radio X3D pour motorisation de porte de garage NOVOFERM

Notice d'installation **FR**

2704826 Rev.01



• Informations générales

Carte récepteur radio X3D pilotée par l'application DELTA DORE TYDOM smartphone et tablette.

L'installation de la carte moteur X3D nécessite :

- La présence d'un TYDOM 1.0 ou 2.0 DELTA DORE installé et connecté à votre BOX ADSL (plus d'information sur www.deltadore.com).
- Que la porte de garage soit installée et fonctionnelle.

La qualité de la connexion de votre produit peut être altérée par différentes modifications de l'architecture IP sur lequel il fonctionne. Ces modifications peuvent être, de façon non limitative,

un changement de matériel, une mise à jour de logiciel ou un paramétrage, intervenants sur les équipements de votre opérateur ou tout autre équipement multimédia tel que tablette, smartphone, etc...

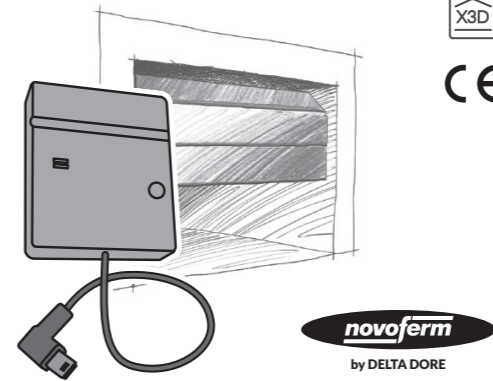
Android™ et Google play sont des marques déposées de Google Inc. IOS™ est une marque déposée de Cisco Systems Inc. WiFi est une marque déposée par Wireless Ethernet Compatibility Alliance.

En raison de l'évolution des normes et du matériel, les caractéristiques indiquées par le texte et les images de ce document ne nous engageant qu'après confirmation par nos services.

Radio-ontvangerkaart X3D voor de aandrijving van NOVOFERM garagepoorten

Inbouwaanwijzing **NL**

2704826 Rev.01



• Algemene informatie

Radio-ontvangerkaart X3D, gestuurd door de App DELTA DORE TYDOM voor Smartphone en Tablet.

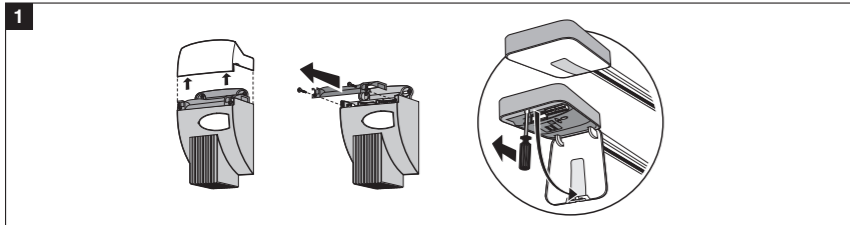
Voor de inbouw van de aandrijvingskaart X3D is het volgende noodzakelijk:

- TYDOM 1.0 of 2.0 DELTA DORE, geïnstalleerd en op uw ADSL-Box aangesloten (meer informatie op www.deltadore.com).
- Ingebouwd en correct werkende garagepoort. Verschillende wijzigingen van de IP-architectuur, waarmee het product bedreven wordt, kunnen invloed hebben op zijn verbindingssnelheid. Dergelijke wijzigingen zonder onder andere,

maar niet uitsluitend, een verandering van hardwarecomponenten, software-updates of configuraties aan apparaten van uw aanbieder of andere multimedia apparaten, zoals Tablet, Smartphone, etc. ...

Android™ en Google play zijn handelsmerken van Google Inc. IOS™ is een handelsmerk van Cisco Systems Inc. WiFi is een handelsmerk van Wireless Ethernet Compatibility Alliance.

Door de verdere ontwikkeling van normen en apparaten zijn de in de teksten en afbeeldingen weergegeven eigenschappen enkel bindend wanneer ze door ons bevestigd werden.



• Application TYDOM

Selon votre appareil, connectez-vous à Google play ou App Store et vérifiez que vous possédez la dernière version de l'application TYDOM de DELTA DORE.

• Installation

1 Ouvrez le couvercle du moteur.

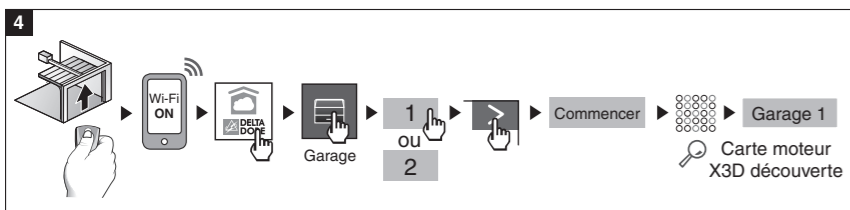
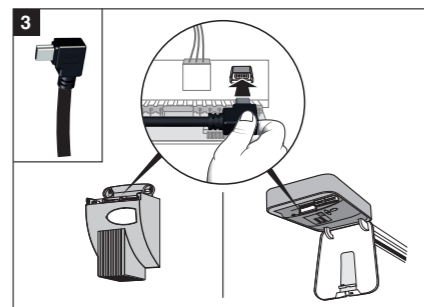
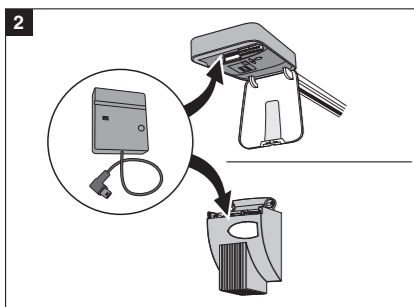
2 Positionnez la carte à l'intérieur du compartiment moteur.

3 Connectez le câble USB sur la prise du moteur. (Si besoin, ôtez la partie sécable protégeant la prise USB du moteur). La connexion de la carte sur le moteur déclenche automatiquement le mode association pour une durée de 10 minutes.

4 Association de la porte de garage

- Ouvrez la porte de garage à l'aide de la télécommande.
- Activez la connexion Wi-Fi de votre smartphone ou de votre tablette.

- Lancez l'application TYDOM.
- Appuyez sur l'icône "Garage".
- Sélectionnez le réseau disponible.
- Appuyez sur > puis sur "Commencer".
- L'application recherche la carte moteur à associer.
- Lorsque la carte est détectée, l'écran affiche "Garage 1". L'association de la carte radio X3D avec l'application TYDOM est terminée.

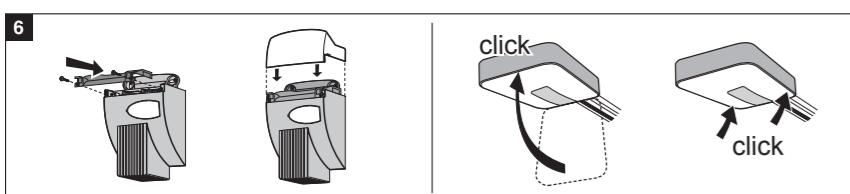
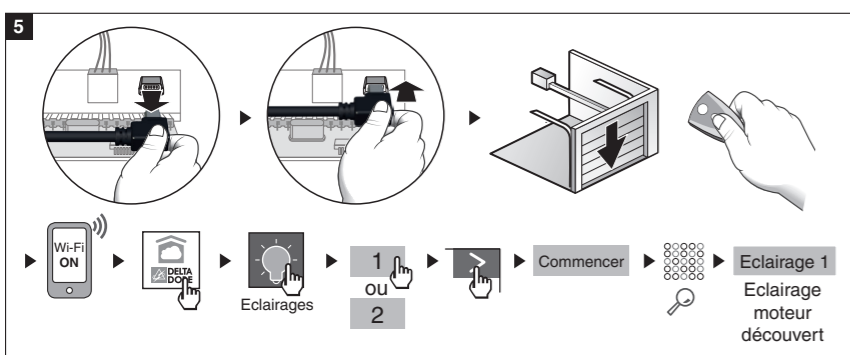


5 Association de l'éclairage du moteur

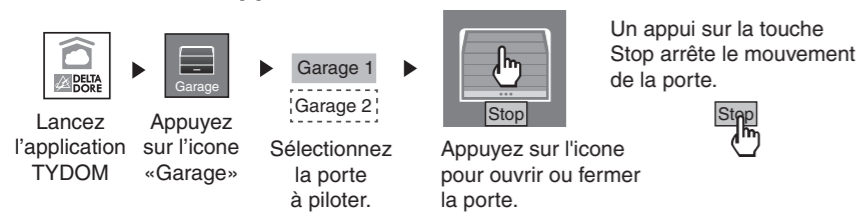
- Déconnectez puis reconnectez le câble USB sur la prise du moteur.
- Fermez la porte de garage à l'aide de la télécommande.
- Activez la connexion Wi-Fi de votre smartphone ou de votre tablette.

- Lancez l'application TYDOM.
- Appuyez sur l'icône "Eclairages".
- Sélectionnez le réseau disponible.
- Appuyez sur > puis sur "Commencer".
- L'application recherche l'éclairage du moteur à associer.
- Lorsque l'éclairage du moteur est détecté, l'écran affiche "Eclairage 1". L'association de l'éclairage du moteur avec l'application TYDOM est terminée.

6 Refermez le couvercle du moteur.

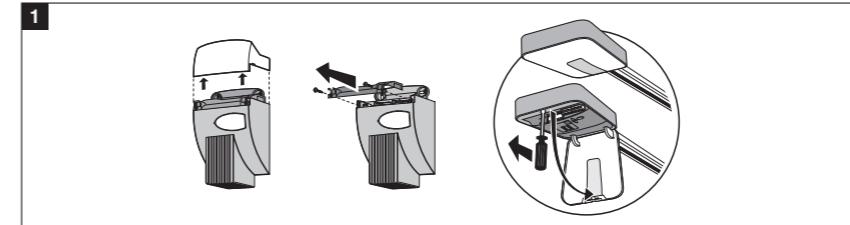


• Utilisation de l'application



• Caractéristiques techniques

- Dimensions de la carte radio**
hauteur x largeur x profondeur : 64mm x 53mm x 12mm
- Fréquence radio** : 868 MHz
- Température de fonctionnement** : 0°C / 70°C
- Consommation** : 0,3W



• TYDOM-App

Afhankelijk van het apparaat brengt u een verbinding met Google play of met de App Store tot stand en verzekert u dat u over de actuele versie van de TYDOM-App van DELTA DORE beschikt.

• Inbouw

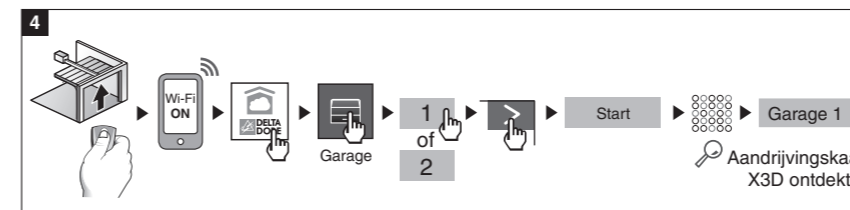
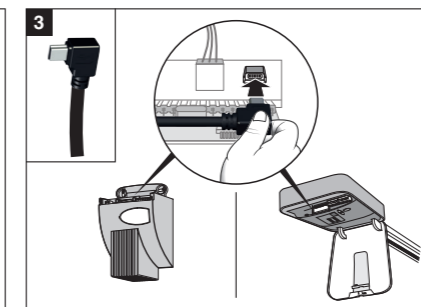
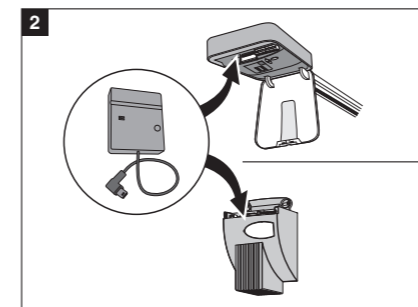
1 Open de afdekking van de aandrijving.

2 Leg de kaart in de behuizing van de aandrijving.

3 Verbind de USB-kabel met de aandrijvingsconnector. (Wanneer nodig, verwijdert u de afneembare bescherming van de USB-connector op de aandrijving). Wordt de kaart met de aandrijving verbonden, dan wordt de verbindingssnelheid automatisch geactiveerd, die 10 minuten loopt.

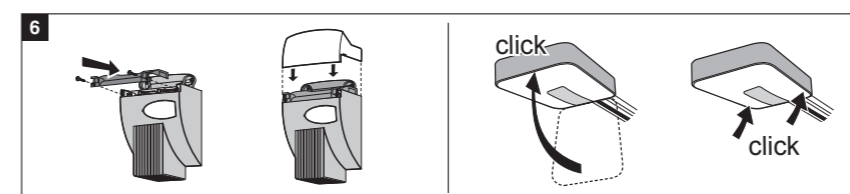
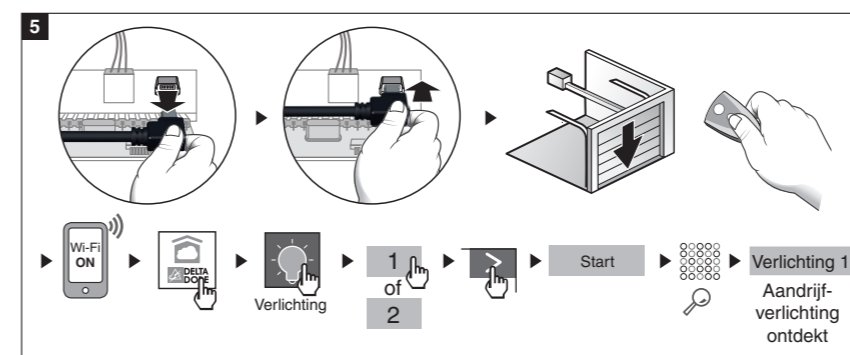
4 Verbinding met de garagepoort

- Open de garagepoort via de afstandsbediening.
- Activeer de WiFi-verbinding van uw Smartphone of Tablet.
- Start de TYDOM-App.
- Druk op het symbool "Garage".
- Selecteer het bestaande net.
- Druk op > en daarna op "Start".
- De App zoekt de aandrijvingskaart, om zich hiermee te verbinden.
- Wordt de kaart herkend, dan verschijnt in het display "Garage 1". De verbinding van de radiokaart X3D met de TYDOM-App is beëindigd.



5 Verbinding met de aandrijvingsverlichting

- Ontkoppel de USB-kabel van de aandrijvingsconnector en sluit de kabel opnieuw aan.
- Sluit de garagepoort via de afstandsbediening.
- Activeer de Wi-Fi-verbinding van uw Smartphone of Tablet.
- Start de TYDOM-App.
- Druk op het symbool "Verlichting".
- Selecteer het beschikbare net.
- Druk op > en daarna op "Start".
- De App zoekt de aandrijvingsverlichting om zich hiermee te verbinden.
- Wordt de aandrijvingsverlichting herkend, dan verschijnt in het display "Verlichting 1". De verbinding van de aandrijvingsverlichting met de TYDOM-App is beëindigd.



• Gebruik van de App



• Technische eigenschappen

- Afmetingen van de radiokaart**
Hoogte x breedte x diepte: 64mm x 53mm x 12mm
- Radiofrequentie**: 868 MHz
- Bedrijfstemperatuur**: 0°C / 70°C
- Stroomverbruik**: 0,3W