

Original-Montage- und Betriebsanleitung – Ladebrücke

Translation of the original assembly and operating instructions – dock leveller

Traduction de la notice de montage et d'utilisation d'origine – Niveleur de quai

Traducción del manual de montaje y funcionamiento original – Puente de carga

Vertaling van de originele montage- en gebruikshandleiding – laadbrug

Tradução do manual original de instruções de montagem e operação – Rampa

DE

EN

FR

ES

NL

PT



NovoDock L320e

***novoferm***

## **DE** Copyright und Haftungsausschluss

© Novoferm GmbH

Die vollständige oder auszugsweise Vervielfältigung, Weitergabe oder Verwertung dieses Dokumentes, sei es in elektronischer oder mechanischer Form, einschließlich Fotokopie und Aufzeichnung, bedarf unabhängig vom damit verfolgten Zweck der vorherigen schriftlichen Genehmigung durch Novoferm GmbH. Technische Änderungen vorbehalten – Abweichungen möglich – Lieferumfang richtet sich nach der Produktkonfiguration.

## **GB** Copyright and disclaimer

© Novoferm GmbH

No part of this document may be reproduced, distributed, or transmitted in any form or by any means, electronically or mechanically, including photocopying and recording for any purpose, without the express written authorisation of Novoferm GmbH. Subject to technical modifications. – Variations possible. – The scope of delivery depends on the respective product configuration.

## **FR** Copyright et exclusion de responsabilité

© Novoferm GmbH

Toute reproduction (en tout ou partie), diffusion ou exploitation de ce document, que ce soit sous forme électronique ou mécanique, y compris la photocopie et l'enregistrement, indépendamment de l'utilisation visée, est interdite sans l'autorisation écrite préalable de Novoferm GmbH. Modifications techniques réservées – Variations possibles – La composition de la fourniture dépend de la configuration du produit.

## **ES** Derechos de autor y exención de responsabilidad

© Novoferm GmbH

La reproducción íntegra o parcial, la cesión o la comercialización de este documento, sea en forma electrónica o mecánica, incluidas las fotocopias y grabaciones, queda supeditada, independientemente del objeto perseguido con dicha acción, a la aprobación previa por escrito de Novoferm GmbH. Reservado el derecho a modificaciones técnicas, con posibles desviaciones respecto al documento. El volumen de suministro depende de la configuración del producto.

## **NL** Copyright en uitsluiting van aansprakelijkheid

© Novoferm GmbH

Voor het volledig of gedeeltelijk vermenigvuldigen, doorgeven of hergebruiken van dit document, in elektronische vorm of in mechanische vorm, inclusief fotokopieën en opnamen, ongeacht het doel, is altijd vooraf schriftelijke toestemming van Novoferm GmbH noodzakelijk. Technische wijzigingen voorbehouden - afwijkingen mogelijk - de leveromvang is gebaseerd op de productconfiguratie.

## **PT** Copyright e exoneração de responsabilidade

© Novoferm GmbH

A reprodução, distribuição ou utilização total ou parcial deste documento, seja em meio eletrónico ou mecânico, incluindo fotocópia e gravação, requer a aprovação prévia por escrito da Novoferm GmbH, independentemente do fim a que se destina. Salvo alterações técnicas - Possíveis variações - O volume de fornecimento está em conformidade com a configuração do produto.

# Inhaltsverzeichnis

<b>1</b>	<b>Allgemeine Informationen</b>	<b>3</b>
1.1	Inhalt und Zielgruppe	3
1.2	Piktogramme und Signalwörter	3
1.3	Gefahrensymbole	3
1.4	Hinweis- und Infosymbol	4
1.5	Verweis auf Text und Bild	4
<b>2</b>	<b>Sicherheit</b>	<b>4</b>
2.1	Bestimmungsgemäßer Gebrauch	4
2.2	Vorhersehbare Fehlanwendung	4
2.3	Personalqualifikation	5
2.4	Gefahren, die vom Produkt ausgehen können	5
<b>3</b>	<b>Produktbeschreibung</b>	<b>6</b>
3.1	Allgemeine Produktübersicht	6
3.2	Technische Daten	7
3.3	Typenschilder	8
3.4	Aufkleber an der Ladebrücke	8
3.5	Hydraulik	9
<b>4</b>	<b>Montage</b>	<b>10</b>
4.1	Sicherheitshinweise für die Installation und Montage	10
4.2	Lieferumfang	10
4.3	Montagevoraussetzungen	10
4.4	Transport	11
4.5	Einsetzen der Ladebrücke	11
4.6	Weitere Montageschritte	12
4.7	Fertigstellung	12
<b>5</b>	<b>Bedienung</b>	<b>13</b>
5.1	Sicherheitshinweise für den Betrieb	13
5.2	Bedienung der Steuerung	13
5.3	Betrieb der Ladebrücke	13
<b>6</b>	<b>Fehlersuche</b>	<b>15</b>
<b>7</b>	<b>Inspektions- und Prüfprotokoll</b>	<b>16</b>
<b>8</b>	<b>Übersicht Prüfungs- und Wartungsarbeiten</b>	<b>17</b>
8.1	Sicherheitshinweise für die Wartung	18
8.2	Allgemeiner Zustand	19
8.3	Beschilderung/Aufkleber	19
8.4	Konstruktion	19
8.5	Scharniere/Lagerungen	19
8.6	Steuerung	20
8.7	Hydraulikeinheit	20
8.8	Hydraulikschläuche	20
8.9	Hydraulikzylinder	21
8.10	Maßnahmen nach erfolgter Wartung	21
<b>9</b>	<b>Demontage</b>	<b>21</b>
9.1	Sicherheitshinweise für die Demontage	21
9.2	Demontage der Ladebrücke	21
<b>10</b>	<b>Entsorgung</b>	<b>22</b>
<b>11</b>	<b>Garantiebestimmungen</b>	<b>22</b>
<b>12</b>	<b>Konformitätserklärung</b>	<b>22</b>
<b>13</b>	<b>Abbildungen Bildteil</b>	<b>A-1</b>

## 1 Allgemeine Informationen

### 1.1 Inhalt und Zielgruppe

#### Inhalt und Zielgruppe

Diese Montage- und Betriebsanleitung beschreibt das Produkt NovoDock L320e (im Folgenden als "Produkt" bezeichnet). Die Anleitung richtet sich sowohl an technisches Personal, welches mit Montage- und Wartungsarbeiten beauftragt wird, als auch an die Endverbraucher des Produkts.

#### 1.1.1 Darstellungen in Abbildungen

Die Abbildungen in dieser Montage- und Betriebsanleitung dienen Ihnen zum besseren Verständnis von Sachverhalten und Handlungsabläufen. Die Darstellungen in den Abbildungen sind beispielhaft und können geringfügig vom tatsächlichen Aussehen Ihres Produktes abweichen.

### 1.2 Piktogramme und Signalwörter

Wichtige Informationen in diesem Handbuch sind mit folgenden Piktogrammen versehen.



#### GEFAHR

...weist auf eine Gefährdung hin, die, wenn sie nicht gemieden wird, den Tod oder eine schwere Verletzung zur Folge hat.



#### WARNUNG

...weist auf eine Gefährdung hin, die, wenn sie nicht gemieden wird, den Tod oder eine schwere Verletzung zur Folge haben könnte.



#### VORSICHT

...weist auf eine Gefährdung hin, die, wenn sie nicht gemieden wird, eine geringfügige oder mäßige Verletzung zur Folge haben könnte.

### 1.3 Gefahrensymbole



#### Gefahr!

Dieses Zeichen weist Sie auf eine unmittelbare Gefahr für das Leben und die Gesundheit von Personen hin, die zu lebensgefährlichen Verletzungen oder dem Tod führen kann.



#### Warnung vor Quetschgefahr!

Dieses Symbol weist Sie auf gefährliche Situationen mit Quetschgefahr für den ganzen Körper hin.



#### Warnung vor Fußverletzungen!

Dieses Symbol weist auf gefährliche Situationen mit Verletzungsgefahr für die Füße hin.



### Warnung vor Handverletzungen!

Dieses Symbol weist Sie auf gefährliche Situationen mit Verletzungsgefahr für die Hände hin.



### Absturzgefahr!

Dieses Symbol weist Sie auf gefährliche Situationen mit Absturzgefahr hin.



### Stolpergefahr!

Dieses Symbol weist Sie auf gefährliche Situationen mit Stolpergefahr durch Hindernisse am Boden hin.



### Warnung vor schwebender Last!

Dieses Symbol weist auf Gefahren durch schwebende Last hin.



### Warnung vor elektrischer Spannung!

Dieses Symbol weist darauf hin, dass beim Umgang mit dem System Gefahren aufgrund von elektrischer Spannung für Leben und Gesundheit von Personen bestehen.



### Warnung vor giftigen Stoffen!

Dieses Symbol weist auf Gefahren beim Einatmen von giftigem Schweißrauch hin.

## 1.4 Hinweis- und Infosymbol

### HINWEIS

#### HINWEIS

...weist auf wichtige Informationen (z. B. auf Sachschäden), aber nicht auf Gefährdungen hin.



#### Info!

Hinweise mit diesem Symbol helfen Ihnen, Ihre Tätigkeiten schnell und sicher auszuführen.

## 1.5 Verweis auf Text und Bild

**a**

Verweist auf eine Grafik des entsprechenden Montageschrittes im Bildteil der Anleitung.

## 2 Sicherheit

Beachten Sie grundsätzlich folgende Sicherheitshinweise:

### ! WARNUNG

#### Verletzungsgefahr durch Missachtung der Sicherheitshinweise und Anweisungen!

Versäumnisse bei der Einhaltung der Sicherheitshinweise und Anweisungen können einen elektrischen Schlag, einen Brand und / oder schwere Verletzungen verursachen.

- Durch Befolgen der angegebenen Sicherheitshinweise und Anweisungen in dieser Montage- und Betriebsanleitung können Personen-

und Sachschäden während der Arbeit mit und an dem Produkt vermieden werden.

- Lesen und befolgen Sie alle Sicherheitshinweise und Anweisungen.

- Beachten Sie alle in dieser Anleitung enthaltenen Hinweise zum bestimmungsgemäßen Gebrauch.
- Bewahren Sie alle Sicherheitshinweise und Anweisungen für die Zukunft auf.
- Die Installation darf nur durch qualifiziertes technisches Personal erfolgen.
- Veränderungen am Produkt dürfen nur mit ausdrücklicher Genehmigung durch den Hersteller vorgenommen werden.
- Verwenden Sie ausschließlich die Original-Ersatzteile des Herstellers. Falsche oder fehlerhafte Ersatzteile können zu Beschädigungen, Fehlfunktionen oder dem Totalausfall des Produktes führen.
- Die Ladebrücke darf nur von Personen ab 18 Jahren, welche die Montage- und Betriebsanleitung gelesen haben, bedient werden. Personen ab 16 Jahren dürfen die Ladebrücke nur unter Aufsicht bedienen.
- Bei Nichteinhaltung der angegebenen Sicherheitshinweise und Anweisungen in dieser Anleitung sowie der für den Einsatzbereich geltenden Unfallverhütungsvorschriften und allgemeinen Sicherheitsbestimmungen sind jegliche Haftpflicht- und Schadenersatzansprüche gegen den Hersteller oder seinen Beauftragten ausgeschlossen.

### 2.1 Bestimmungsgemäßer Gebrauch

Die Ladebrücke dient ausschließlich zum Beladen und Entladen von Fahrzeugen. Sie überbrückt Höhenunterschiede (maximal zulässiger Neigungswinkel gemäß EN 1398: 12,5 %, d. h. ca. 7°) sowie Abstände zwischen der Ladefläche des Fahrzeugs und der Verladerampe. Halten Sie beim Be- und Entladen stets den für das jeweils verwendete Transportmittel (Flurförderfahrzeuge) geeigneten maximalen Neigungswinkel ein.

### 2.2 Vorhersehbare Fehlanwendung

Eine andere Verwendung, als die im Kapitel Bestimmungsgemäßer Gebrauch beschriebene, gilt als vernünftigerweise vorhersehbare Fehlanwendung, dazu gehören z. B.:

- eine Belastung der Ladebrücke, die größer ist als die auf dem Typenschild der Ladebrücke angegebene Nennlast
- das Befahren der Ladebrücke mit Fahrzeugen, deren Spurbreite größer ist als die Nennbreite der Ladebrücke minus 700 mm
- jegliches Heben und Senken von Lasten
- Personenbeförderung

- das Überschreiten der erlaubten Überfahrgeschwindigkeit (siehe Technische Daten)
- das Aufsetzen der Ladebrücke auf der LKW-Ladebordwand anstatt auf der Ladefläche
- das Wegfahren des LKW bevor die Ladebrücke in Ruhestellung gebracht wurde

Für Sach- und/oder Personenschäden, die durch eine vernünftigerweise vorhersehbare Fehlanwendung und/oder aus der Nichtbeachtung der Montage- und Betriebsanleitung resultieren, übernimmt der Hersteller keinerlei Haftung.

### 2.3 Personalqualifikation

Folgende Personen sind zur Montage und zur Wartung berechtigt:

- Fachkräfte mit einschlägiger Ausbildung, z. B. Industriemechaniker

Als Fachkraft gilt, wer aufgrund seiner fachlichen Ausbildung, Kenntnisse und Erfahrungen sowie Kenntnis der einschlägigen Bestimmungen die ihm übertragenen Arbeiten beurteilen und mögliche Gefahren erkennen kann.

Folgende Personen sind zur Durchführung der elektrischen Installation und Arbeiten an der Elektrik berechtigt:

- Elektrofachkräfte

Ausgebildete Elektrofachkräfte müssen Elektro-Schaltpläne lesen und verstehen, elektrische Maschinen in Betrieb nehmen, warten und instand halten, Schalt- und Steuerschränke verdrahten, die Steuerungssoftware installieren, die Funktionstauglichkeit von elektrischen Komponenten gewährleisten und mögliche Gefahren im Umgang mit elektrischen und elektronischen Systemen erkennen können.

Folgende Personen sind zur Durchführung von Arbeiten an der Hydraulik berechtigt:

- Hydraulikfachkräfte

Ausgebildete Hydraulikfachkräfte müssen Hydraulik-Schaltpläne lesen und verstehen, hydraulische Anlagen in Betrieb nehmen, warten und instand halten, Hydraulikkomponenten untereinander verbinden, Durchfluss- und Druckbegrenzer einstellen, die Funktionstauglichkeit von hydraulischen Komponenten gewährleisten und mögliche Gefahren im Umgang mit hydraulischen Systemen erkennen können.

Folgende Personen sind zur Bedienung des Produktes berechtigt:

- Bediener

Der Bediener muss die Anleitung insbesondere das Kapitel Sicherheit, gelesen und verstanden haben und sich über die Gefahren im Umgang mit dem Produkt bzw. der angesteuerten Ladebrücke im Klaren sein.

Der Bediener muss im Umgang mit der angesteuerten Ladebrücke eingewiesen sein.

Folgende Personen sind zur Durchführung von Beurteilungen und Montagen von Ladebrücken berechtigt:

- Sachkundiger gemäß EN 1398:2009

Person, die entsprechend ihrer Ausbildung und Erfahrung ausreichende Kenntnisse auf dem Gebiet von Ladebrücken hat und die ausreichend vertraut ist mit einschlägigen Vorschriften und Regeln, um den sicheren Zustand von Ladebrücken beurteilen zu können.

### 2.4 Gefahren, die vom Produkt ausgehen können

Das Produkt wurde einer Risikobeurteilung unterzogen. Die darauf aufbauende Konstruktion und Ausführung des Produktes entspricht dem heutigen Stand der Technik. Das Produkt ist bei bestimmungsgemäßer Verwendung betriebsicher. Dennoch bleibt ein Restrisiko bestehen.

#### WARNUNG



#### Gefahr durch elektrische Spannung!

Tödlicher Stromschlag durch Berühren von spannungsführenden Teilen. Wenn Sie Arbeiten an der Elektrik durchführen, halten Sie folgende Sicherheitsregeln ein:

- Freischalten
- Gegen Wiedereinschalten sichern
- Spannungsfreiheit feststellen
- Arbeiten an der Elektrik dürfen nur von Elektrofachkräften oder unterwiesenen Personen unter Leitung und Aufsicht einer Elektrofachkraft gemäß den elektrotechnischen Regeln und Richtlinien durchgeführt werden.

#### WARNUNG



#### Quetschgefahr durch fahrende Ladebrücke!

Gliedmaßen von Personen können durch die fahrende Ladebrücke gequetscht werden.

- Montieren Sie externe Befehlsgeber immer in Sichtweite der Ladebrücke.
- Die Ladebrücke muss von dem Ort der Bedienung aus einsehbar sein.
- Die optionale Bedienkonsole muss über einen Not-Halt-Schalter verfügen.

#### VORSICHT



#### Stolper- oder Absturzgefahr beim Verladen!

Bei ausgeschalteter Steuerung, ausgelöstem Not-Halt-Schalter oder aktivierter Wiederanlauf Sperre ist die Schwimmstellung der Ladebrücke nicht aktiv und die Höhenbewegungen des LKWs werden nicht ausgeglichen.

- Ladebrücke darf bis zur Wiederinbetriebnahme nicht befahren werden.

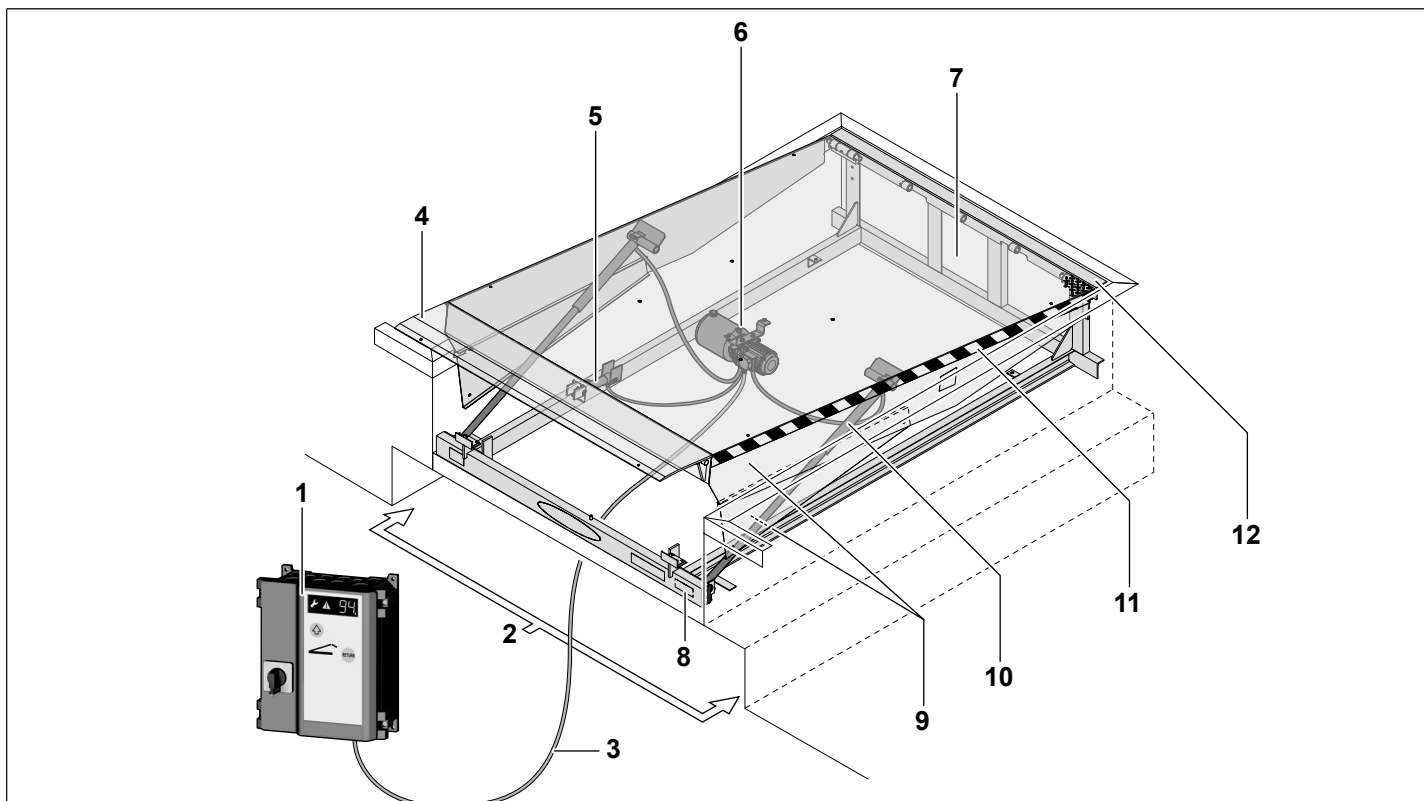


Abb. 1: Exemplarische Darstellung, Abbildung kann vom Produkt abweichen

1	Steuerung	5	Klapplippenzylinder	9	Seitenblech/Schutzblech
2	Unterfahrraum	6	Hydraulikeinheit	10	Hubzylinder
3	Kabelbaum	7	Ladebrückenplattform	11	Warnstreifen
4	Klapplippe	8	Typenschild	12	Rahmen

Die Ladebrückenplattform ist auf der Seite der Verladerrampe in einem Scharnier gelagert und dadurch auf der Seite des Fahrzeugs höhenverstellbar. Zum Aufsetzen auf die LKW-Ladefläche dient die Klapplippe. Sie steuert den Höhenausgleich auch bei Höhenbewegung des LKW und ermöglicht gleichzeitig das Befahren des LKW mit einem Flurförderfahrzeug.

In Ruhestellung ist die Ladebrückenplattform bodeneben ausgerichtet und kann mit voller Nennlast überfahren werden.

### 3.2 Technische Daten

Nennlast nach EN 1398	60 kN 40 kN (bei Flurförderfahrzeugen mit sehr kleinen Rädern)
Spannungsversorgung	3 N~, 400 V, 50 Hz, 16 A
Motor	
• Leistung	0,75 kW
• Betriebsart	S3
• max. Einschaltdauer	20 %
Schutzart	IP 65
Zulässige Neigung der Ladebrückenplattform nach EN 1398	12,5 % (7°)
Zulässige Umgebungstemperatur beim Betrieb	-20 °C ... +40 °C
Zulässige maximale Überfahrgeschwindigkeit	7 km/h
Schalldruckpegel L <sub>pA</sub>	< 70 dB(A)

#### 3.2.1 Abmessungen

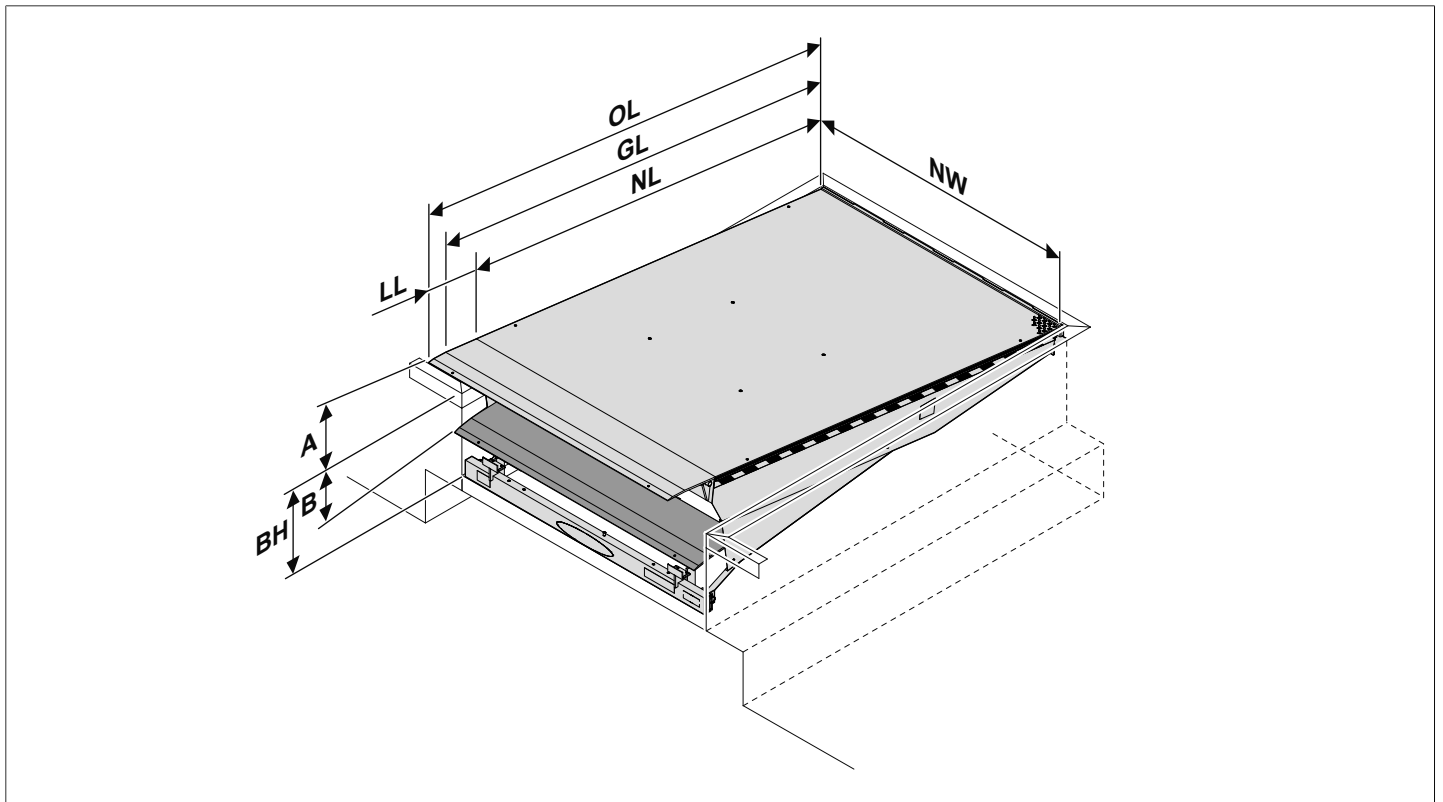


Abb. 2: Exemplarische Darstellung, Abbildung kann vom Produkt abweichen

<b>OL</b>	Gesamtlänge (NL + 330 mm)	<b>LL</b>	Klapplippenlänge
<b>GL</b>	Steigungslänge (OL + 190 mm)	<b>BH</b>	Bauhöhe
<b>NL</b>	Nennlänge	<b>A</b>	Obere Überbrückung
<b>NW</b>	Nennbreite	<b>B</b>	Untere Überbrückung

NL	BH	A (LL = 400)	B (LL = 400)
2000	600	360	270
2250	600	360	270
2500	600	330	270
3000	600	270	270

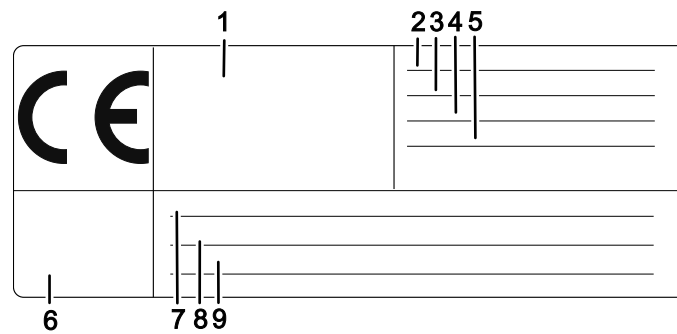
**NW:** 2000 für alle Größen

**Transporthöhe:** 450 für alle Größen

Alle Maße in mm.

### 3.3 Typenschilder

Das Typenschild der Ladebrücke befindet sich auf dem Querbalken. Die angegebene Nennlast darf nicht überschritten werden.



- |          |                              |          |                        |          |                     |
|----------|------------------------------|----------|------------------------|----------|---------------------|
| <b>1</b> | Inverkehrbringer mit Adresse | <b>4</b> | Nennlast               | <b>7</b> | Seriennummer        |
| <b>2</b> | Modell                       | <b>5</b> | Motordaten             | <b>8</b> | Auftragsnummer      |
| <b>3</b> | Baujahr                      | <b>6</b> | Hersteller mit Adresse | <b>9</b> | Kundenbestellnummer |

Das Typenschild der Hydraulikeinheit befindet sich auf dem Tank.

Das Typenschild der Steuerung befindet sich seitlich am Steuerungsgehäuse. Beachten Sie die angegebenen Anschlusswerte.

### 3.4 Aufkleber an der Ladebrücke

Die Aufkleber an der Ladebrücke wurden werkseitig angebracht. Die Aufkleber an der Einfassung und auch ggfs. der Wand der Einbaustelle müssen bauseits angebracht werden (nicht im Lieferumfang).

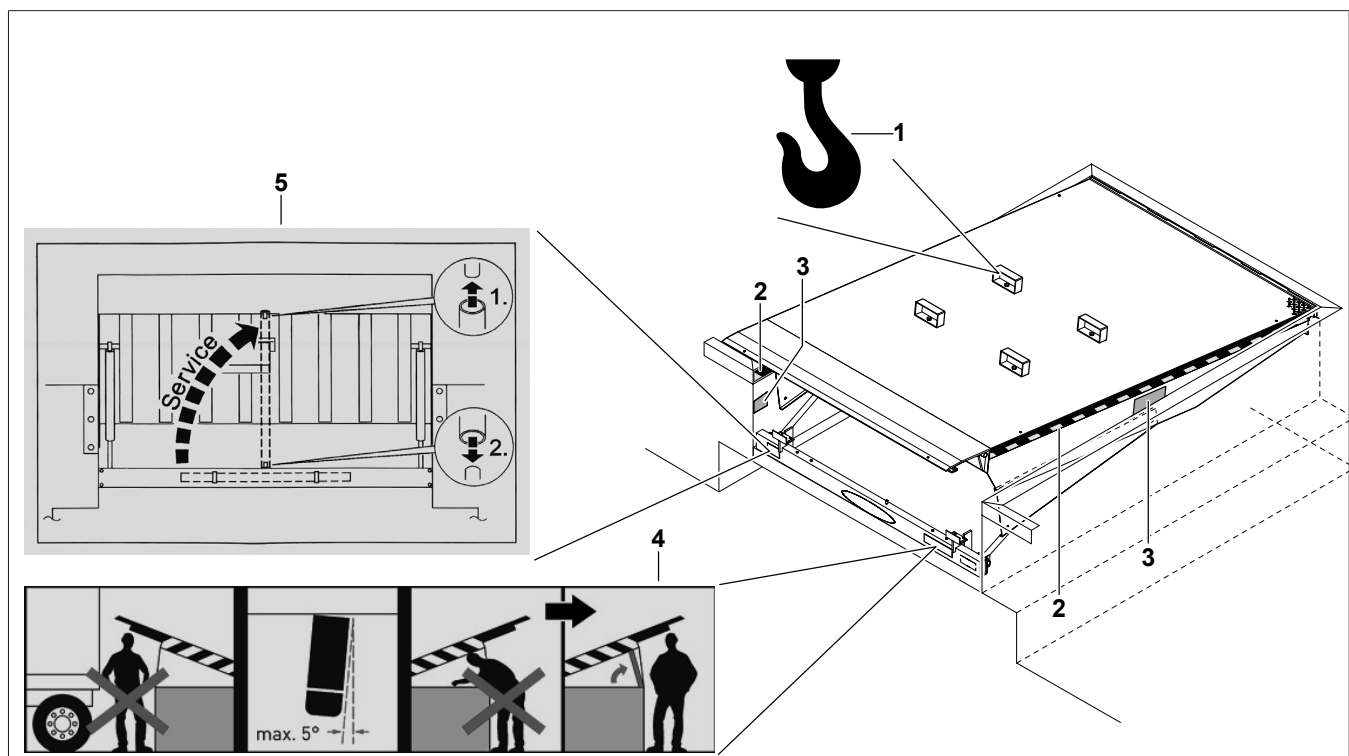


Abb. 3: Exemplarische Darstellung, Abbildung kann vom Produkt abweichen

- 1** Anschlagstellen für Hebezeuge
- 2** schwarz-gelbe Markierungsstreifen (beidseits) an der Ladebrückenplattform und an der Einfassung der Einbaustelle als Hinweis auf Stolpergefahr
- 3** orangefarbene Markierungen (beidseits) an der Ladebrückenplattform und zusätzlich an der Wand der Einbaustelle bei Ladebrücken mit Nennlänge 2000 mm (sichtbar, wenn sich die Ladebrückenplattform außerhalb des erlaubten Neigungsbereichs von  $\pm 12,5\%$  befindet)
- 4** Benutzerinformation für den Fahrer des LKW
- 5** Anleitung zur Montage der Wartungsstütze



### 3.5 Hydraulik

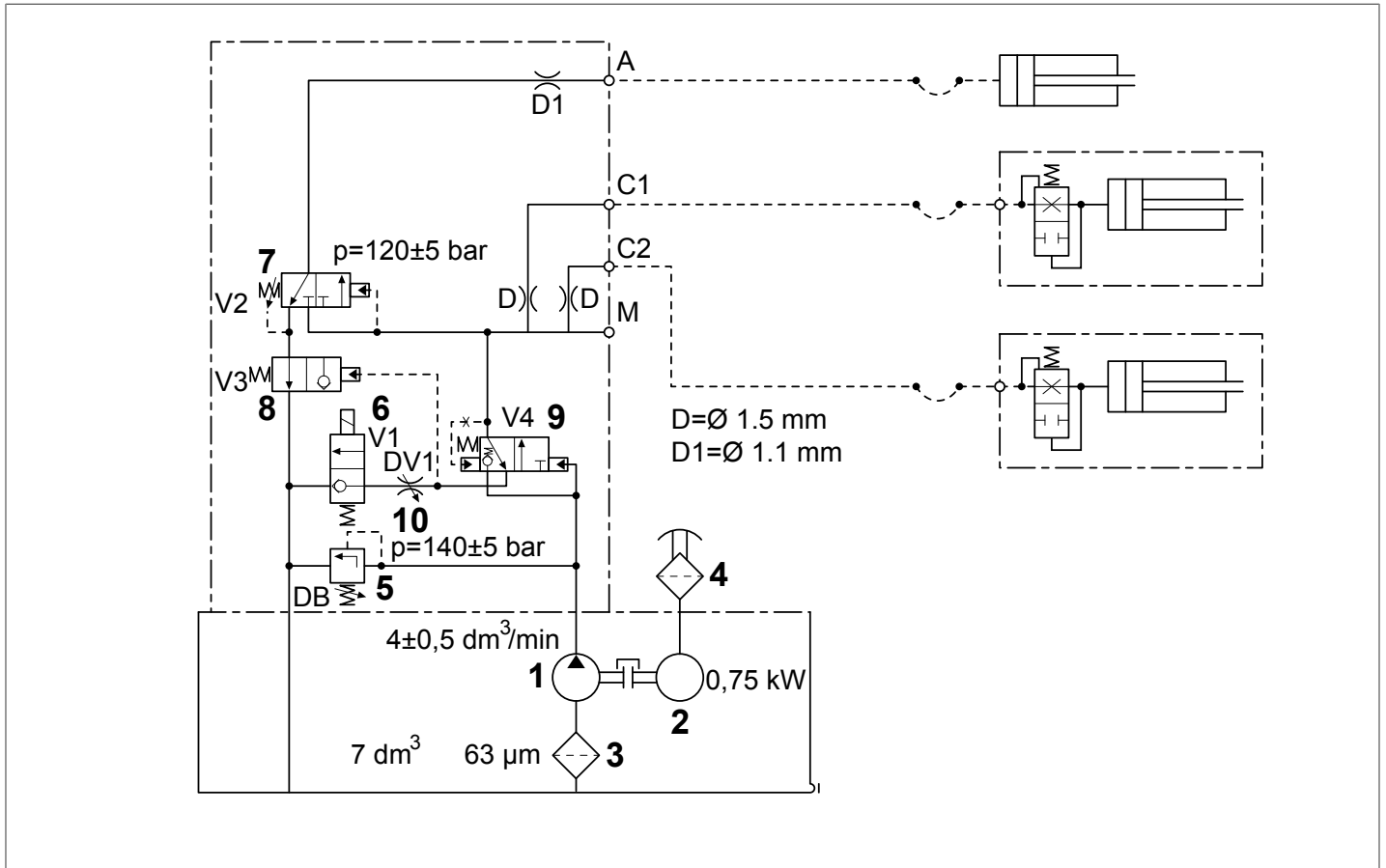



Abb. 4: Hydraulikplan

- |   |                   |   |                                    |    |                            |
|---|-------------------|---|------------------------------------|----|----------------------------|
| 1 | Zahnradpumpe      | 5 | Druckbegrenzungsventil<br>Hubdruck | 9  | Wechselventil heben/senken |
| 2 | Elektromotor      | 6 | Ventil senken                      | 10 | Drosselventil senken       |
| 3 | ÖlfILTER          | 7 | Wegeventil                         |    |                            |
| 4 | EntlüftungsfILTER | 8 | Wegeventil                         |    |                            |

#### Zugelassene Hydrauliköle

Typ	Name	Temperaturbereich [°C]	Nutzung
Standard Öl (DS0704440)	MD Performance Hydrauliköl	-20 bis +50	Normale Bereiche
Niedrig-Temperatur-Öl (DS0702220)	AVIATICON HV-CHF	-40 bis +50	Ungeschützte kritische Bereiche (z. B. niedrige Temperaturen und Zugluft)

 Weitere Informationen zur Einstellung der Hydraulikeinheit siehe gesondertes Dokument: Einstellanleitung der Hydraulik.

## 4 Montage

### 4.1 Sicherheitshinweise für die Installation und Montage

**⚠️ WARNUNG**



#### Vergiftungsgefahr durch schädlichen Rauch beim Schweißen verzinkter oder lackierter Bauteile!

Beim Schweißen verzinkter oder lackierter Teile entsteht Rauch, der beim Einatmen gesundheitliche Beeinträchtigungen zur Folge hat.

- Zur Vermeidung schleifen Sie an den zu schweißenden Stellen den Lack und, falls vorhanden, die Zinkschicht ab.

- Die Installation darf nur durch Fachkräfte erfolgen.
- Machen Sie sich vor Beginn der Produktinstallation mit allen Installationsanweisungen vertraut.
- Führen Sie die Installation nie alleine durch. Einige der Arbeitsschritte können nur durch zwei Personen ausgeführt werden.

### 4.2 Lieferumfang

Der Lieferumfang enthält:

- Ladebrücke mit vormontierten Komponenten
  - Hydraulikeinheit

- 4 Transportösen
- Montage- und Betriebsanleitung
- Karton mit:
  - Steuerung inklusive Kabelbaum
  - Montage- und Betriebsanleitung der Steuerung
  - kurzgefasster Betriebsanleitung
  - Kabelschellen
  - Verschlussstopfen
- Ggfs. Ausbesserungslack

### 4.3 Montagevoraussetzungen

#### 4.3.1 Vorbereitung (nicht im Lieferumfang)

Stellen Sie vor Beginn der Montage sicher, dass folgende Voraussetzungen erfüllt sind:

##### Für alle Einbausituationen:

- Die Maße der Einbaustelle entsprechen den Vorgaben der Einbauzeichnung.
  - Länge und Breite
  - Höhe an Vorder- und Rückseite
  - Rechtwinkligkeit (Längenunterschied der Diagonalen maximal 10 mm)
- Position und Ausführung des Leerrohrs ( $\varnothing$  70 mm) zur Verlegung des Kabels gemäß Einbauzeichnung.
- Position und Ausführung der vorderen Stahleinfassung gemäß Einbauzeichnung.
- Ein Netzanschluss in der Nähe des Montageortes der Steuerung ist vorhanden.

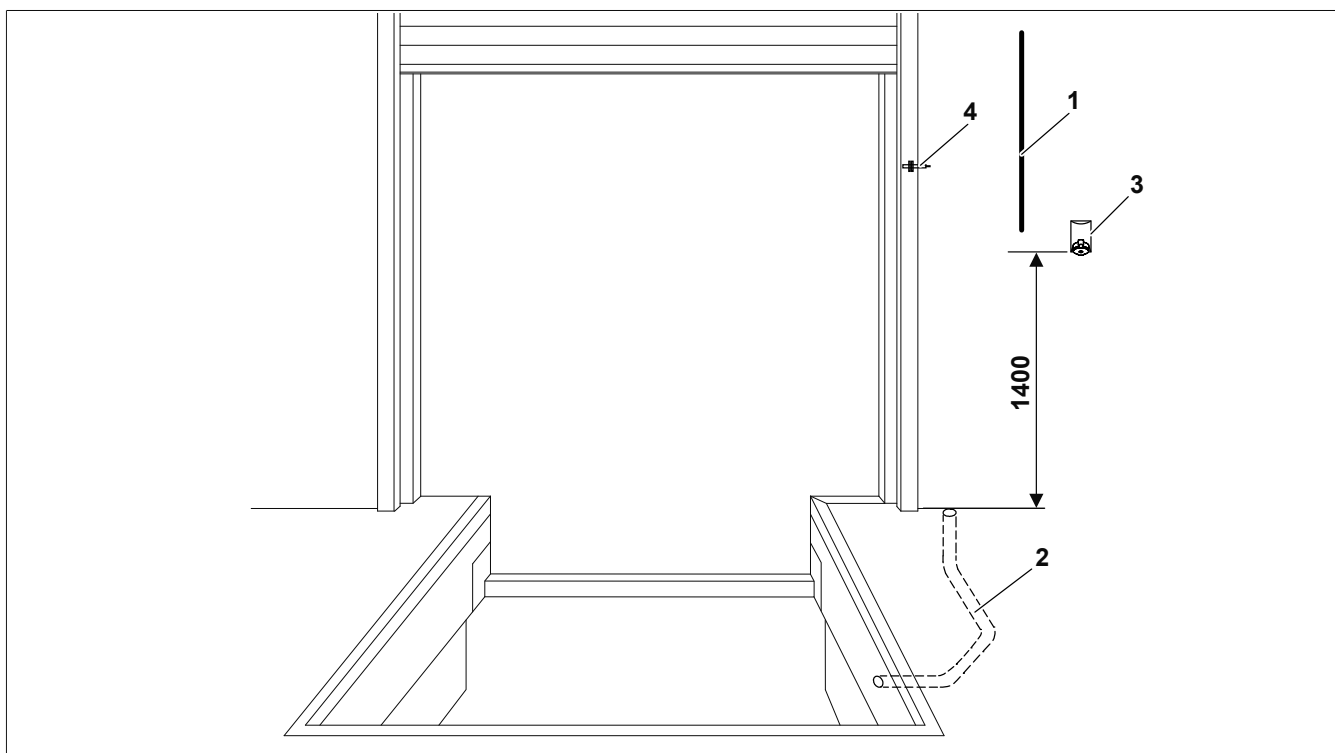


Abb. 5: Exemplarische Darstellung

- |   |   |   |                                |
|---|---|---|--------------------------------|
| 1 | Netzanschluss: 3 N~, 400 V, 50 Hz<br>Netzabsicherung: 10 A                    | 3 | CEE Steckdose 16 A             |
| 2 | Leerrohr (Kabelkanal), Innendurchmesser min. 70 mm, Rohrbögen $\leq 45^\circ$ | 4 | Sensor Position Tor (optional) |

## 4.3.2 Benötigte Werkzeuge

Für die Montage benötigen Sie folgende Hebezeuge und Werkzeuge:

- Hebezeug
  - Kran (Traglast  $\geq 35$  kN) oder
  - Gabelstapler (Traglast  $\geq 35$  kN, Gabellänge 2000 mm)
- Schweißgerät (ESAB caddy 200 (5-200A) o. Ä.)
- Schweißstab (ESAB OK 48.00 3,25 o. Ä.)
- Bohrmaschine
- Bohrer
- Wasserwaage
- Torx-Schraubendreher TX20
- Kreuzschlitz-Schraubendreher
- Schraubendreher
- Gabelschlüssel

## 4.4 Transport

### 4.4.1 Transport L320e ECO

- Abb. **a**, Seite A1. Bei Einsatz eines Krans: Transportieren Sie die Ladebrücke an den vier gekennzeichneten Transportösen.
- Abb. **b**, Seite A1. Bei Einsatz eines Gabelstaplers: Transportieren Sie die Ladebrücke an den vier gekennzeichneten Transportösen.

Setzen Sie die Ladebrücke sicher auf einer ebenen, untergeharen Fläche ab. Entnehmen Sie die Steuerung (unter der Ladebrückenplattform im Karton hinter der Hydraulikeinheit befestigt). Führen Sie die Kabel unterhalb der Front der Ladebrücke nach außen und legen Sie die Steuerung z. B. auf der Ladebrückenplattform ab.

### 4.4.2 Transport L320e ECO Plus

- Abb. **a**, Seite A2. Bei Einsatz eines Krans: Transportieren Sie die Ladebrücke an den vier gekennzeichneten Transportösen.
- Abb. **b**, Seite A2. Bei Einsatz eines Gabelstaplers: Transportieren Sie die Ladebrücke an den vier gekennzeichneten Transportösen.

Setzen Sie die Ladebrücke sicher auf einer ebenen, untergeharen Fläche ab. Entnehmen Sie die Steuerung (unter der Ladebrückenplattform im Karton hinter der Hydraulikeinheit befestigt). Führen Sie die Kabel unterhalb der Front der Ladebrücke nach außen und legen Sie die Steuerung z. B. auf der Ladebrückenplattform ab.

## 4.5 Einsetzen der Ladebrücke

### 4.5.1 Vormontage L320e ECO

#### HINWEIS

#### Funktionsstörung durch beschädigte Kabel

- Quetschen Sie nicht die sich außen an der Ladebrücke befindlichen Kabel der Steuerung!

Abb. **a**, Seite A3. Entfernen Sie die Transportfüße hinten. Drehen Sie alle Montagewinkel um  $90^\circ$ , so dass sie rechtwinklig zur Ladebrückenplattform ausgerichtet sind. Setzen Sie die Ladebrücke in die Einbaustelle ein; die Montagewinkel müssen auf der Einfassung der Einbaustelle aufliegen.

Abb. **b**, Seite A3. Achten Sie darauf, dass die Ladebrücke nicht verspannt ist und das seitliche Spaltmaß von 15 mm (+0/-2 mm) zwischen Einfassung der Einbaustelle und Ladebrückenplattform eingehalten wird. Richten Sie die Ladebrücke waagrecht aus.

Abb. **c**, Seite A4. Verschweißen Sie die Ladebrücke hinten mit der Einfassung der Einbaustelle.

Abb. **d**, Seite A4. Klappen Sie die Klappklappe hoch und sichern Sie sie mit einer geeigneten Abstützung (nicht im Lieferumfang).

#### ! WARNUNG

#### Verletzungsgefahr durch Herunterfallen der Klappklappe!

Der Klappklappenzyylinder ist drucklos und die Klappklappe kann dadurch herunterfallen.

- Sichern Sie die Klappklappe sorgfältig mit einer geeigneten Abstützung (nicht im Lieferumfang). Achten Sie darauf, dass die Abstützung fest und sicher steht.

Entfernen Sie beidseits jeweils zwei Schrauben am Querbalken. Ziehen Sie den Querbalken mit den Hubzylindern nach vorn.

Abb. **e**, Seite A5. Richten Sie den Querbalken vorn aus. Die korrekte Position ist erreicht, wenn die Ladebrückenplattform bei eingeklappter Klappklappe waagrecht ist. Dabei darf sich der Querbalken nicht außerhalb der Einbaustelle befinden. Wenn erforderlich, unterlegen Sie den Querbalken mit geeigneten Blechen zum Höhenausgleich (nicht im Lieferumfang). Die Blechlänge muss der Länge der Schweißnaht entsprechen.

Abb. **f**, Seite A5. Verschweißen Sie den Querbalken mit der Einfassung der Einbaustelle.

Abb. **g**, Seite A6. Entfernen Sie alle Montagewinkel.

Sprühen Sie bei verzinkter Ladebrücke die Umgebung der Schweißnähte mit Kaltverzinkung (nicht im Lieferumfang) ein und lassen Sie diese mindestens 30 Minuten trocknen.

Bessern Sie alle beschädigten Stellen im Lack mit dem beigefügten Ausbesserungslack aus.

### HINWEIS

#### Funktionsstörung durch beschädigte Kabel

- Quetschen Sie nicht die sich außen an der Ladebrücke befindlichen Kabel der Steuerung!

Abb. **a**, Seite A7. Ziehen Sie die Splinte aus den seitlichen Bolzen hinten und vorn an der Ladebrücke. Demontieren Sie die Bolzen. Entfernen Sie die Schrauben mit Unterlegscheibe an der Klappklappe und bewahren Sie diese zur Wiederverwendung auf.

Abb. **b**, Seite A7. Heben Sie die Ladebrücke aus dem Rahmen.

Abb. **c**, Seite A8. Ziehen Sie den Querbalken nach vorn. Montieren Sie den Querbalken beidseits vorn am Rahmen der Ladebrücke (mit jeweils vier Schrauben mit Unterlegscheiben). Entfernen Sie die beiden Transporthilfen hinten am Rahmen der Ladebrücke.

Abb. **d**, Seite A8. Demontieren Sie die Transportfüße hinten sowie die Verlängerung der vorderen Transportfüße. Setzen Sie die Ladebrücke wieder in den Rahmen ein.

Abb. **e**, Seite A9. Fixieren Sie die Ladebrücke mit den Bolzen am Rahmen zuerst hinten, anschließend vorn. Setzen Sie die Splinte in die Bolzen ein. Fixieren Sie die Klappklappe mit den Schrauben mit Unterlegscheiben aus Abb. **a**, Seite A7.

Abb. **f**, Seite A9. Setzen Sie die Ladebrücke in die Einbaustelle ein. Wenn erforderlich, stellen Sie den hinteren Höhenausgleich mit geeigneten Blechen her (nicht im Lieferumfang).

Abb. **g**, Seite A10. Richten Sie die Ladebrücke waagrecht aus. Wenn erforderlich, stellen Sie den vorderen Höhenausgleich mit geeigneten Blechen her (nicht im Lieferumfang). Stellen Sie das seitliche Spaltmaß von 15 mm (+0/-2 mm) zwischen Einfassung der Einbaustelle und Ladebrückenplattform sicher.

Abb. **h**, Seite A10. Verschweißen Sie die Ladebrücke hinten mit der Einfassung der Einbaustelle und ggf. mit den hinteren und vorderen Blechen zum Höhenausgleich.

Abb. **i**, Seite A11. Verschweißen Sie den Querbalken mit der Einfassung der Einbaustelle. Entfernen Sie die Schrauben mit Unterlegscheiben an der Klappklappe.

Sprühen Sie bei verzinkter Ladebrücke die Umgebung der Schweißnähte mit Kaltverzinkung (nicht im Lieferumfang) ein und lassen Sie diese mindestens 30 Minuten trocknen.

Bessern Sie alle beschädigten Stellen im Lack mit dem beigefügten Ausbesserungslack aus.

## 4.6 Weitere Montageschritte

### 4.6.1 Probelauf

Abb. **a**, Seite A11. Stecken Sie den CEE-Stecker der Steuerung in eine Steckdose. Führen Sie einen Probelauf der Ladebrücke durch (siehe Montage- und Betriebsanleitung der Steuerung). Prüfen Sie dabei alle Funktionen der Ladebrücke.

### 4.6.2 Einsetzen der Wartungsstütze

Abb. **a**, Seite A12. Bringen Sie die Ladebrücke in die oberste Stellung. Schalten Sie den Hauptschalter aus und sichern Sie ihn gegen Wiedereinschalten.

Setzen Sie die Wartungsstütze zuerst oben und anschließend unten in die Aufnahme an der Ladebrücke ein.

Schalten Sie den Hauptschalter ein. Lassen Sie die Ladebrücke ab. Schalten Sie den Hauptschalter aus und sichern Sie ihn gegen Wiedereinschalten.

### 4.6.3 Prüfen der Schlauchverbindungen

Prüfen Sie die Schlauchverbindungen an den drei Hydraulikzylindern und an der Hydraulikeinheit auf Dichtigkeit.

### 4.6.4 Anschluss an die Steuerung

Abb. **a**, Seite A12. Klemmen Sie die Kabel des Hydraulikmotors an der Steuerung ab (siehe Montage- und Betriebsanleitung der Steuerung).

Montieren Sie die Steuerung am vorgesehenen Montageort.

Führen Sie die Kabel durch das Leerrohr zur Steuerung und schließen Sie diese wieder an der Steuerung an.

Fixieren Sie das Kabel unter der Ladebrückenplattform mit den beiliegenden Kabelschellen.

### 4.6.5 Montage des Kabelkanals

Abb. **a**, Seite A13. Schützen Sie die Kabel zwischen dem Austritt am Boden und der Steuerung mit einem Kabelkanal (nicht im Lieferumfang).

## 4.7 Fertigstellung

Abb. **a**, Seite A13. Demontieren Sie die Transportösen und verschließen Sie die Bohrungen in der Ladebrückenplattform mit den Plastikstopfen.

## 5 Bedienung

### 5.1 Sicherheitshinweise für den Betrieb

Die Ladebrücke ist so beschaffen, dass eine Gefahr für die Bedienperson bzw. in der Nähe befindliche Personen hinsichtlich Quetschen, Schneiden, Scheren und Erfassen soweit wie möglich ausgeschlossen ist. Zur sicheren Benutzung der Ladebrücke sind trotzdem folgende Punkte zu beachten:

- Werden Beschädigungen festgestellt, welche die Betriebssicherheit der Ladebrücke gefährden, muss die Ladebrücke von einem Sachkundigen bzw. einer befähigten Person geprüft werden und darf bis zur Beendigung der Reparaturarbeiten nicht benutzt werden.
- Eine Benutzung der Ladebrücke darf nur durch unterwiesene Personen erfolgen. Diese müssen mit den anwendbaren Sicherheitsvorschriften vertraut sein.
- Halten Sie die für den Einsatzbereich geltenden örtlichen Unfallverhütungsvorschriften und allgemeinen Sicherheitsbestimmungen ein.
- Der Betreiber der Ladebrücke muss für eine ausreichende Beleuchtung am Arbeitsplatz sorgen.
- Kontrollieren Sie regelmäßig die Ladebrücke auf augenfällige Mängel; lassen Sie Mängel unverzüglich beseitigen.
- Der Betrieb der Ladebrücke ist nur in einem Umgebungstemperaturbereich zwischen  $-20\text{ °C}$  und  $+40\text{ °C}$  zulässig.
- Belasten Sie die Ladebrücke nicht über die angegebene Nennlast hinaus.
- Befahren Sie die Ladebrücke nur, wenn die zulässige Neigung von  $12,5\%$  ( $7^\circ$ ) eingehalten ist. Orangefarbene Markierungen an der Ladebrückenplattform und zusätzlich an der Wand der Einbaustelle bei Ladebrücken mit Nennlänge  $2000\text{ mm}$  zeigen das Verlassen des zulässigen Neigungsbereichs an. Beachten Sie auch das zulässige Gefälle für die Nutzung des verwendeten Flurförderfahrzeugs.
- Die Ladebrückenplattform darf nur auf der LKW-Ladefläche aufgesetzt werden, nicht auf einer Fahrzeug-Hubladebühne.
- Die zulässige Spurbreite des verwendeten Flurförderfahrzeugs muss um  $700\text{ mm}$  geringer sein, als die Nennbreite der Ladebrücke (z. B. Nennbreite  $2000\text{ mm}$  → Flurförderfahrzeugbreite maximal  $1300\text{ mm}$ ).
- Bewegen Sie das zu be- oder entladende Fahrzeug nur, wenn die Ladebrücke in Ruhestellung ist.
- Die Klapplippe muss  $80\text{ mm}$  bis  $130\text{ mm}$  weit und auf der ganzen Breite auf dem LKW aufliegen.

### 5.2 Bedienung der Steuerung

Zur Bedienung lesen Sie die Montage- und Betriebsanleitung der Ladebrückensteuerung.

### 5.3 Betrieb der Ladebrücke

#### WARNUNG



#### Quetschgefahr durch fahrende Ladebrücke!

Gliedmaßen von Personen können durch die fahrende Ladebrücke gequetscht werden.

- Die Ladebrücke muss von dem Ort der Bedienung aus einsehbar sein.
- Während des Hebens und Senkens der Ladebrücke dürfen sich keine Personen im Bewegungsbereich der Ladebrücke aufhalten.

#### VORSICHT



#### Stolper- oder Absturzgefahr bei angehobener Ladebrückenplattform!

Bei angehobener Ladebrückenplattform und Nichtgebrauch der Ladebrücke besteht Stolper- oder Absturzgefahr.

- Bringen Sie die Ladebrücke nach Gebrauch unverzüglich in Ruhestellung.

#### 5.3.1 LKW ansetzen

- Stellen Sie sicher, dass sich zwischen der Ladebrücke und dem rückwärts heranfahrenden LKW keine Person und kein Hindernis befindet.
- Setzen Sie den LKW mit geöffneter Tür und abgesenkter Ladebordwand an.
- Stellen Sie den LKW mittels Bremse und Unterlegkeil bzw. Sicherheitsradkeil (optional) fest.

#### 5.3.2 Ladebrücke auf die LKW-Ladefläche aufsetzen

#### VORSICHT



#### Absturzgefahr beim Verladen!

Bei zu geringer Auflagefläche der Klapplippe auf der LKW-Ladefläche kann die Ladebrückenplattform abrutschen.


- Die Klapplippe muss  $80\text{ mm}$  bis  $130\text{ mm}$  weit und auf der ganzen Breite fest auf dem LKW aufliegen.

**VORSICHT**



**Stolper- oder Absturzgefahr beim Verladen!**

Bei ausgeschalteter Steuerung, ausgelöstem Not-Halt-Schalter oder aktivierter Wiederanlaufsperrung ist die Schwimmstellung der Ladebrücke nicht aktiv und die Höhenbewegungen des LKWs werden nicht ausgeglichen.

- Ladebrücke darf bis zur Wiederbetriebnahme nicht befahren werden.
- Setzen Sie die Klappflap der Ladebrücke auf der LKW-Ladefläche ab.
-  Beachten Sie dazu auch die Montage- und Betriebsanleitung der Ladebrückensteuerung,
- Jetzt kann die Ladebrücke befahren werden.

**HINWEIS**

**Verformungen der Ladebrücke durch zu starke Belastung**

Die Hubzylinder sind mit mechanischen Not-Stopp-Ventilen ausgestattet. Diese verhindern ein gefährliches Absinken der Ladebrückenplattform während der Schwimmstellung, wenn sich auf ihr noch eine Last von mindestens 25 % der Nennlast befindet und der LKW vorzeitig wegfahren sollte. Die durch das Ansprechen der mechanischen Not-Stopp-Ventile hervorgerufenen starken Belastungen können zu einer bleibenden Verformung der beanspruchten Bauteile führen. Diese Verformungen sind kein Reklamationsgrund.

- Lassen Sie die Ladebrücke nach Ansprechen der Not-Stopp-Ventile durch einen Sachkundigen/eine befähigte Person prüfen.
- Verwenden Sie die Ladebrücke nicht zum Heben und Senken von Lasten.
- Bringen Sie die Ladebrücke nach Gebrauch unverzüglich in Ruhestellung.

## 6 Fehlersuche

Störung	Ursache	Maßnahme
<b>Ladebrückenplattform hebt nicht an und der Elektromotor läuft nicht</b>	Hauptschalter ist ausgeschaltet	Schalten Sie den Hauptschalter ein
	Netzspannung ist ausgefallen	Stellen Sie die Spannungsversorgung her
<b>Ladebrückenplattform hebt nicht an und der Elektromotor läuft</b>	Drehfeld linksdrehend	<ul style="list-style-type: none"> <li>• Schalten Sie die Steuerung aus</li> <li>• Tauschen Sie zwei Phasen der Netzspannung</li> <li>• Schalten Sie die Steuerung ein</li> </ul>
	Ladebrücke belastet	Entfernen Sie die Last von der Ladebrücke
	mechanische Blockierung	Stellen Sie sicher, dass sich die Ladebrückenplattform frei bewegen kann
	hydraulische Undichtigkeit	Prüfen Sie das hydraulische System auf Dichtigkeit
<b>Ladebrückenplattform hebt nicht vollständig an</b>	mechanische Blockierung	Stellen Sie sicher, dass sich die Ladebrückenplattform frei bewegen kann
<b>Ladebrückenplattform senkt nicht ab</b>	Netzspannung ist ausgefallen	Stellen Sie die Spannungsversorgung her
	die gelbe Warnanzeige blinkt im Display der Steuerung Novo i-Vision (Wiederanlaufsperr aktiv)	Drücken Sie kurz die Taste „Heben“ an der Steuerung
	mechanische Not-Stopp-Ventile in den Hubzylindern aktiv	<ul style="list-style-type: none"> <li>• Schalten Sie die Steuerung aus und wieder ein</li> <li>• Drücken Sie kurz die Taste „Heben“ an der Steuerung</li> <li>• Wenn die Störungsbehebung erfolglos bleibt, kontaktieren Sie den Service</li> </ul>
<b>Ladebrückenplattform bleibt in höchster Position stehen, senkt nicht ab</b>	mechanische Not-Stopp-Ventile in den Hubzylindern aktiv	<ul style="list-style-type: none"> <li>• Schalten Sie die Steuerung aus und wieder ein</li> <li>• Drücken Sie kurz die Taste „Heben“ an der Steuerung</li> <li>• Wenn die Störungsbehebung erfolglos bleibt, kontaktieren Sie den Service</li> </ul>
<b>Klapplippe klappt nicht aus</b>	Bedienungsfehler	Fahren Sie die Ladebrückenplattform in den höchsten Stand und halten Sie die Taste „Heben“ an der Steuerung gedrückt. Die Klapplippe klappt dann automatisch aus.
	mechanische Blockierung	<ul style="list-style-type: none"> <li>• Prüfen Sie die Klapplippe auf Leichtgängigkeit</li> <li>• Prüfen Sie die Kolbenstange des Klapplippenzylinders auf Beschädigungen</li> <li>• Wenn die Störungsbehebung erfolglos bleibt, kontaktieren Sie den Service</li> </ul>
	hydraulische Undichtigkeit	Prüfen Sie das hydraulische System auf Dichtigkeit

Störung	Ursache	Maßnahme
Klapplippe klappt nicht ein	mechanische Blockierung	<ul style="list-style-type: none"> <li>• Prüfen Sie die Klapplippe auf Leichtgängigkeit</li> <li>• Prüfen Sie die Kolbenstange des Klapplippenzylinders auf Beschädigungen</li> <li>• Wenn die Störungsbehebung erfolglos bleibt, kontaktieren Sie den Service</li> </ul>
	hydraulische Undichtigkeit	Prüfen Sie das hydraulische System auf Dichtigkeit

## 7 Inspektions- und Prüfprotokoll

Datum	Durchgeführte Arbeiten / erforderliche Maßnahmen	Prüfung durchgeführt	Mängel beseitigt
		Unterschrift/ Adresse Firma	Unterschrift/ Adresse Firma



## 8 Übersicht Prüfungs- und Wartungsarbeiten

Die Ladebrücke ist hinsichtlich eines möglichst geringen Wartungsaufwands konstruiert worden. Ein sicherer Betrieb ist nur dann gewährleistet, wenn die Wartungsarbeiten regelmäßig durchgeführt werden.

Ladebrücken, die fest mit dem Gebäude verbunden sind, müssen vor der Erstinbetriebnahme und danach mindestens einmal jährlich von einem Sachkundigen/befähigte Person auf ihren sicheren Zustand überprüft werden. Die Überprüfung umfasst insbesondere:

- die Sichtkontrolle bezüglich erkennbaren Verschleißes bzw. Beschädigung

- die Funktionsprüfung
- die Vollständigkeit und Wirksamkeit von Sicherheitseinrichtungen

Ladebrücken müssen auch nach wesentlichen Reparaturarbeiten überprüft werden, z. B. nach Schweißarbeiten an tragenden Bauteilen. Der Umfang der erforderlichen Überprüfung richtet sich nach dem Umfang der Reparaturarbeiten.

Ein schriftlicher Nachweis mit den Ergebnissen der Überprüfung, mit Datum, Name, Adresse und Unterschrift der sachkundigen Person muss durch den Betreiber aufbewahrt werden.

Halten Sie Kontroll- und Wartungsintervalle ein, um einen sicheren Betrieb der Ladebrücken zu gewährleisten.

Komponente	Tätigkeit	Intervall	Personal	siehe auch Kapitel
<b>Allgemeiner Zustand</b>	Sichtkontrolle, Funktionsprüfung	jährlich	Sachkundiger/befähigte Person	8.2
Beschädigungen	Sichtkontrolle	täglich, jährlich	Bediener, Fachkraft	
Verformungen	Sichtkontrolle	täglich, jährlich	Bediener, Fachkraft	
Rostbildung	Sichtkontrolle	monatlich, jährlich	Bediener, Fachkraft	
Funktion	Funktionsprüfung	täglich, jährlich	Bediener, Fachkraft	
Verschmutzungen	Sichtkontrolle	täglich	Bediener	
<b>Beschilderung/ Aufkleber</b>	Sichtkontrolle	jährlich	Sachkundiger/befähigte Person	8.3
Vollständigkeit	Sichtkontrolle	monatlich	Bediener	
Lesbarkeit	Sichtkontrolle	monatlich	Bediener	
<b>Konstruktion</b>	Sichtkontrolle, Funktionsprüfung	jährlich	Sachkundiger/befähigte Person	8.4
Zustand Schweißnähte	Sichtkontrolle	jährlich	Fachkraft, Sachkundiger/befähigte Person	
Verformungen	Sichtkontrolle	jährlich	Fachkraft, Sachkundiger/befähigte Person	
Rostbildung	Sichtkontrolle	jährlich	Fachkraft, Sachkundiger/befähigte Person	
Sicherungselemente	Sichtkontrolle	jährlich	Fachkraft, Sachkundiger/befähigte Person	
Lagerungen	Sichtkontrolle	jährlich	Fachkraft, Sachkundiger/befähigte Person	
Option Beschichtung	Sichtkontrolle	jährlich	Fachkraft, Sachkundiger/befähigte Person	8.5
<b>Scharniere, Lagerungen</b>	Sichtkontrolle	jährlich	Sachkundiger/befähigte Person	
Zustand	Sichtkontrolle	monatlich	Fachkraft	
Schmierung	Sichtkontrolle	monatlich	Fachkraft	
Gängigkeit	Funktionsprüfung	monatlich	Fachkraft	

Komponente	Tätigkeit	Intervall	Personal	siehe auch Kapitel
<b>Steuerung</b>	Sichtkontrolle, Funktionsprüfung	jährlich	Sachkundiger/befähigte Person	8.6
Zustand	Sichtkontrolle	täglich	Bediener, Elektrofachkraft	
Funktion	Funktionsprüfung	täglich	Bediener, Elektrofachkraft	
Hauptschalter Funktion	Funktionsprüfung	täglich	Bediener, Elektrofachkraft	
Not-Aus-Funktion	Funktionsprüfung	täglich	Bediener, Elektrofachkraft	
Sicherung gegen Wiedereinschalten	Funktionsprüfung	monatlich	Elektrofachkraft	
Elektrische Kabel/Stecker	Sichtkontrolle	monatlich	Elektrofachkraft	
<b>Hydraulikeinheit</b>	Sichtkontrolle, Funktionsprüfung	jährlich	Sachkundiger/befähigte Person	8.7
Funktion	Funktionsprüfung	täglich, jährlich	Bediener, Hydraulikfachkraft	
Sicherheitseinrichtungen	Funktionsprüfung	jährlich	Hydraulikfachkraft	
Ölstand	Sichtkontrolle	wöchentlich, jährlich	Bediener, Hydraulikfachkraft	
• Zustand/Reinheit	Sichtkontrolle	monatlich	Hydraulikfachkraft	
• Austausch	Austausch/Ersatz	alle zwei Jahre	Hydraulikfachkraft	
Ölfilter	Austausch/Ersatz	nach Verschmutzung	Hydraulikfachkraft	
Undichtigkeiten	Sichtkontrolle	monatlich, jährlich	Bediener, Hydraulikfachkraft	
Verschmutzung	Sichtkontrolle	wöchentlich	Bediener, Hydraulikfachkraft	
Beschädigungen	Sichtkontrolle	monatlich, jährlich	Hydraulikfachkraft	
Anschlüsse	Sichtkontrolle	jährlich	Hydraulikfachkraft	
Geräusche	Sichtkontrolle	monatlich, jährlich	Bediener, Hydraulikfachkraft	
<b>Hydraulikschläuche</b>	Sichtkontrolle	jährlich	Sachkundiger/befähigte Person	8.8
Beschädigungen	Sichtkontrolle	wöchentlich, jährlich	Bediener, Hydraulikfachkraft	
Undichtigkeiten	Sichtkontrolle	täglich, jährlich	Bediener, Hydraulikfachkraft	
Anschlüsse	Sichtkontrolle	jährlich	Hydraulikfachkraft	
Austausch	Austausch/Ersatz	alle sechs Jahre	Hydraulikfachkraft	
<b>Hydraulikzylinder</b>	Sichtkontrolle	jährlich	Sachkundiger/befähigte Person	8.9
Funktion	Funktionsprüfung	täglich, jährlich	Bediener, Hydraulikfachkraft	
Beschädigungen	Sichtkontrolle	jährlich	Hydraulikfachkraft	
Undichtigkeiten	Sichtkontrolle	täglich, jährlich	Bediener, Hydraulikfachkraft	
Befestigungen	Sichtkontrolle	jährlich	Hydraulikfachkraft	
Verschmutzung	Sichtkontrolle	täglich, jährlich	Bediener, Hydraulikfachkraft	

### 8.1 Sicherheitshinweise für die Wartung

Schalten Sie vor jeder Wartung den Hauptschalter der Steuerung aus und sichern Sie ihn gegen Wiedereinschalten.

Montieren Sie die Wartungsstütze (siehe Kapitel 4.6.2 - Einsetzen der Wartungsstütze).

Während jeder Wartung muss ein Schild mit der Aufschrift „Wartungsarbeiten“ angebracht werden. Wenn Schutzabdeckungen entfernt wurden, bringen Sie diese nach der Wartung wieder an. Prüfen Sie nach der Wartung alle Schraubverbindungen auf festen Sitz und ziehen Sie diese bei Bedarf fest.

## 8.2 Allgemeiner Zustand

- Führen Sie einen Probelauf durch und testen sie alle Betriebsfunktionen:
  - Heben
  - Ausklappen der Klapplippe
  - Senken
  - Schwimmstellung
  - Zurückfahren in die Ruhelage
  - Not-Aus-Funktion über Hauptschalter
- Prüfen Sie die Optionen, sofern vorhanden:
  - Automatische Rückkehr in die Ruhelage
  - Verriegelung Tor/Brücke (Sensor) oder Sicherheitsradkeil
  - Warnsignalanlage (optisch/akustisch)
- Führen Sie eine Sichtkontrolle durch auf:
  - mechanische Beschädigungen, Rostbildung und Zustand der Schweißkonstruktion
  - Verunreinigungen und Ölflecken im Bereich unter der Ladebrücke, und falls vorhanden, beseitigen Sie diese.
- Stellen Sie sicher, dass kein Unrat, Steine usw. die Funktion der Scharniere behindert.
- Sorgen Sie für ausreichende Rutschsicherheit, indem Sie die Ladebrückenplattform sauber und trocken halten.
- Setzen Sie keine aggressiven Reinigungsmittel oder Streusalz ein! Korrosionsgefahr!
- Richten Sie den Strahl eines Hochdruckreinigers nicht auf die Steuerung, die Hydraulik und alle elektrischen Verbindungen!

Werden Schäden festgestellt, muss die Ladebrücke von einem Sachkundigen/einer befähigten Person geprüft werden und darf bis zum Ende der Reparaturmaßnahmen nicht genutzt werden.

## 8.3 Beschilderung/Aufkleber

Prüfen Sie die Beschilderung/die Aufkleber auf Vollständigkeit, Lesbarkeit und Zustand gemäß Kapitel 3.3 und Kapitel 3.4. Nach Bedarf müssen Aufkleber/Typenschild ausgetauscht werden.

## 8.4 Konstruktion

Führen Sie eine Sichtprüfung der gesamten Stahlkonstruktion durch auf:

- mechanische Beschädigungen der Schweißnähte
- Vollständigkeit und Sitz der Sicherungselemente und Schraubverbindungen
- Verformungen und Korrosion
- Zustand des Anschlusses an die Einbaustelle

Führen Sie folgenden Prüfungen von Zustand und Funktion durch:

- Zustand der Rutschhemmung der befahrbaren Flächen
- Zustand der Antirutsch-/Antidröhn-Beschichtung (optional) der Ladebrückenplattform
- Schutzbleche
- Wartungsstütze
- Schraubverbindung und Sicherungssplinte der Hydraulikzylinder
- Sicherungssplinte am Querrohr
- alle beweglichen Teile auf Gängigkeit

Falls erforderlich, lassen Sie die Konstruktion durch einen Sachkundigen/eine befähigte Person prüfen.

## 8.5 Scharniere/Lagerungen

Schmieren Sie die Lager an der Ladebrückenplattform durch die Kegelbohrungen und die Lager der Hubzylinder mit Mehrzweckfett (siehe Pfeile).

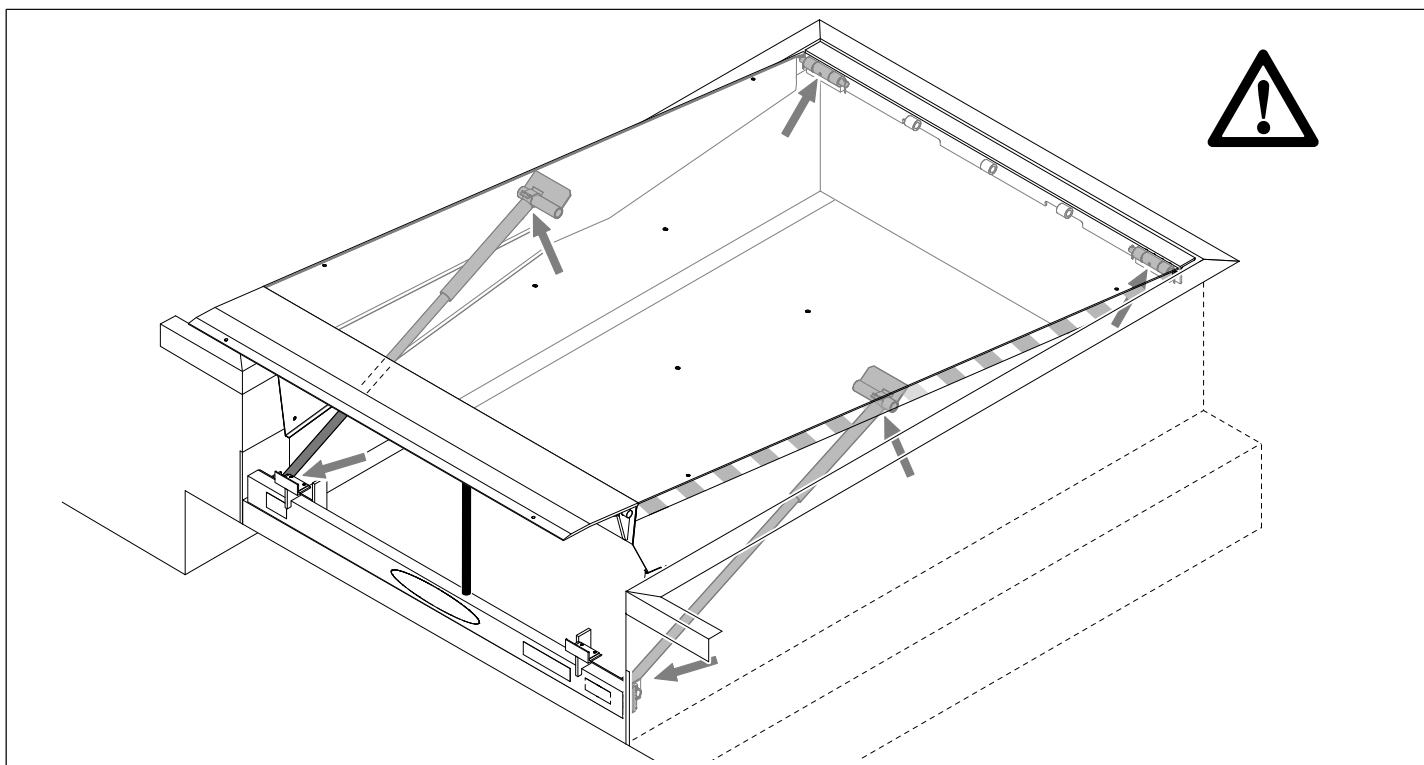



Abb. 6: Schmierstellen, Abbildung kann vom Produkt abweichen

## 8.6 Steuerung

 Zur Prüfung der Funktionen und zur Bedienung beachten Sie die Montage- und Betriebsanleitung der Ladebrückensteuerung.

### Not-Aus-Funktion

Nach Unterbrechung der Stromzufuhr müssen alle Bewegungen der Ladebrücke blockiert sein. Der Hauptschalter muss gegen ungewolltes Wiedereinschalten gesichert werden können, z. B. durch ein Schloss direkt am Hauptschalter. Danach ist die Wiederanlaufsperrung aktiv. Wird nun der Hauptschalter wieder betätigt, dann muss erst der Taster „Heben“ betätigt werden, damit die Ladebrücke wieder betriebsbereit ist.

Führen Sie eine Sichtprüfung auf Zustand und Befestigung der elektrischen Kabel und Stecker durch.

## 8.7 Hydraulikeinheit

### Ölstand prüfen

Ein zu geringer Ölstand in der Hydraulikeinheit führt zu einer erhöhten Öltemperatur und Ölalterung. Schäden der Pumpe in der Hydraulikeinheit sind die Folge.

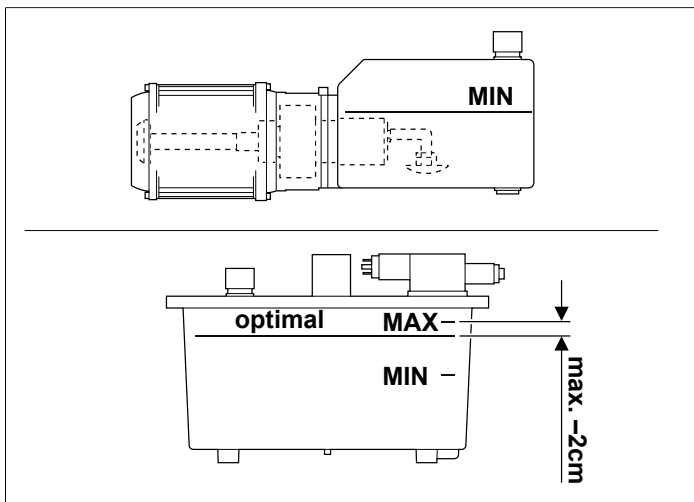


Abb. 7: Ölstand

 Zum optimalen Ölstand siehe gesondertes Dokument: Einstellanleitung der Hydraulik.


### Hydrauliköl wechseln

Die Qualität des Hydrauliköls wirkt sich maßgebend auf die Lebensdauer der Hydraulikeinheit aus. Die Wartungsintervalle sind abhängig von der Nutzungsintensität der Ladebrücke und sollten mit steigender Nutzungsintensität verkürzt werden. Deshalb ist die Ölqualität in angemessenen Abständen zu prüfen und ggfs. ein Ölwechsel vor Ablauf des in der Tabelle genannten Intervalls vorzunehmen. Die Qualität des Hydrauliköls kann durch eine Sichtprüfung beurteilt werden.

Bei Auftreten folgender Zustände ist das Öl verschlissenes, unterliegt einer vorzeitigen Ölalterung und ist auszutauschen:

- Dunkelfärbung, milchige Trübung oder Bläschenbildung
- Verbrennungsgeruch
- Verschmutzung durch Fremdstoffe, schwebende Partikel

Verwenden Sie nur die vom Hersteller zugelassenen Hydrauliköle (siehe Kapitel 3.5 - Hydraulik)!

 Weitere Informationen zum Hydraulikölwechsel siehe gesondertes Dokument: Einstellanleitung der Hydraulik.

## 8.8 Hydraulikschläuche


Alle Hydraulikschläuche unterliegen einer empfohlenen Verwendungsdauer von sechs Jahren und sollten nach Ablauf ausgetauscht werden. Je nach Nutzungsintensität der Ladebrücke, Beschädigungen, Leckagen, Schäden, Verschleißerscheinungen oder Korrosion an den Hydraulikschläuchen kann sich die empfohlene Verwendungsdauer auch erheblich verkürzen.

Das Herstellungsdatum des Hydraulikschlauches ist auf der Schlaucharmatur zu finden.

### Hydraulikschlauchleitungen austauschen

- Bringen Sie die Ladebrücke in die oberste Stellung.
- Schalten den Hauptschalter aus und sichern Sie ihn gegen Wiedereinschalten.
- Setzen Sie die Wartungsstütze zuerst oben und anschließend unten in die Aufnahme an der Ladebrücke ein.
- Schalten Sie den Hauptschalter ein. Lassen Sie die Ladebrücke ab.
- Schalten Sie den Hauptschalter aus und sichern Sie ihn gegen Wiedereinschalten. Die Hydraulikeinheit ist geblockt und die Hydraulikschläuche sind drucklos.
- Stellen Sie sicher, dass das Hydrauliksystem drucklos ist.
- Demontieren Sie den defekten Hydraulikschlauch und legen Sie ihn in einen geeigneten Behälter, um Ölverschmutzungen zu vermeiden.
- Montieren Sie den neuen Hydraulikschlauch und entlüften Sie das System.
- Prüfen Sie den Ölstand in der Hydraulikeinheit und die Funktion der Ladebrücke.

Verwenden Sie nur originale Ersatzteile des Herstellers.

 Weitere Informationen zur Einstellung der Hydraulikeinheit siehe gesondertes Dokument: Einstellanleitung der Hydraulik.

## 8.9 Hydraulikzylinder

Prüfen Sie die Funktion der Zylinder auf ruhigen, gleichmäßigen und ruckfreien Lauf. Achten Sie auf Undichtigkeiten an den Dichtungen. Risse, Rillen und Rostbildungen an der Verchromung der Kolbenstangen können zu Schäden der Dichtungen führen. Halten Sie die Zylinder frei von Verschmutzungen.

Falls erforderlich, lassen Sie die Ladebrücke durch einen Sachkundigen/eine befähigte Person prüfen.

### Hydraulikzylinder austauschen

- Bringen Sie die Ladebrücke in die oberste Stellung.
- Schalten den Hauptschalter aus und sichern Sie ihn gegen Wiedereinschalten.
- Setzen Sie die Wartungsstütze zuerst oben und anschließend unten in die Aufnahme an der Ladebrücke ein.
- Schalten Sie den Hauptschalter ein. Lassen Sie die Ladebrücke ab.
- Schalten Sie die Steuerung nicht aus, da sonst das Magnetventil nicht arbeitet. Stellen Sie sicher, dass niemand die Ladebrücke bedienen kann!
- Sorgen Sie für ausreichenden und sicheren Platz unter der Ladebrücke, auch bei fehlender Unterfahrbarkeit.
- Entfernen Sie die Hubzylinder von der Ladebrückenplattform und drücken sie die Zylinder von Hand ein, damit das Öl in den Tank zurück fließen kann.
- Entfernen Sie die Schläuche von den Zylindern, und legen Sie diese in einen geeigneten Behälter, um Ölverschmutzungen zu vermeiden.
- Lösen Sie die Befestigungsschrauben vom Querrohr.
- Entfernen Sie den defekten Hubzylinder vom Querrohr.
- Montieren Sie den neuen Hydraulikzylinder, die Schläuche und das Querrohr.
- Entlüften Sie das System.
- Prüfen Sie den Ölstand in der Hydraulikeinheit sowie die Funktion der Ladebrücke.

Verwenden Sie nur originale Ersatzteile des Herstellers.



Weitere Informationen zur Einstellung der Hydraulikeinheit siehe gesondertes Dokument: Einstellanleitung der Hydraulik.

## 8.10 Maßnahmen nach erfolgter Wartung

Bringen Sie nach abgeschlossener Wartungsarbeit die Ladebrücke in die Ruhestellung.

- Schalten Sie den Hauptschalter ein.
- Drücken Sie den Taster „Heben“.
- Wenn die Ladebrücke die oberste Lage erreicht hat, schalten Sie den Hauptschalter aus.
- Montieren Sie die Wartungsstütze zurück in die dafür vorgesehene Aufnahme am Querbalken.
- Schalten Sie den Hauptschalter ein.
- Drücken Sie den Taster „Heben“.
- Nachdem die Ladebrücke angehoben hat, lassen Sie den Taster wieder los. Die Ladebrücke fährt jetzt in Ruhestellung.

Nach einem erfolgreichen Probelauf ist die Ladebrücke betriebsbereit.

## 9 Demontage

### 9.1 Sicherheitshinweise für die Demontage

Die Demontage darf nur durch Fachkräfte erfolgen, siehe Kapitel 2.3 - Personalqualifikation.

Führen Sie die Demontage nie alleine durch. Einige der Arbeitsschritte können nur durch zwei Personen ausgeführt werden.

### 9.2 Demontage der Ladebrücke

- Demontieren Sie die Ladebrücke nur in ihrer Ruheposition.
- Unterbrechen Sie die Netzspannung.
- Demontieren und entfernen Sie die Ladebrücke komplett.  
Wenn die Ladebrücke dabei in Einzelteile zerlegt wird, entfernen Sie das Hydrauliköl sowie alle hydraulischen Komponenten und entsorgen Sie diese entsprechend den geltenden Vorschriften sachgerecht.
- Die Bestandteile der Ladebrücke können von entsprechenden Firmen wiederverwertet werden.
- Wenn die Ladebrücke an anderer Stelle wiederaufgebaut wird, muss die Betriebssicherheit entsprechend den neuen Betriebsbedingungen geprüft werden.
- Geben Sie die Montage- und Betriebsanleitung der Ladebrücke und der Ladebrückensteuerung weiter.

## 10 Entsorgung

Entsorgen Sie Verpackungsmaterialien stets umweltgerecht und nach den geltenden örtlichen Entsorgungsvorschriften.



Das Symbol des durchgestrichenen Mülleimers auf einem Elektro- oder Elektronik-Altgerät besagt, dass dieses am Ende seiner Lebensdauer nicht im Hausmüll entsorgt werden darf. Zur kostenfreien Rückgabe stehen in Ihrer Nähe Sammelstellen für Elektro- und Elektronik-Altgeräte zur Verfügung. Die Adressen erhalten Sie von Ihrer Stadt- bzw. Kommunalverwaltung. Durch die getrennte Sammlung von Elektro- und Elektronik-Altgeräten sollen die Wiederverwendung, die stoffliche Verwertung bzw. andere Formen der Verwertung von Altgeräten ermöglicht sowie negative Folgen bei der Entsorgung der in den Geräten möglicherweise enthaltenen gefährlichen Stoffe für die Umwelt und die menschliche Gesundheit vermieden werden.

## 11 Garantiebestimmungen

Bitte beachten Sie, dass sich der Geltungsbereich ausschließlich auf die gewerbliche Nutzung der Ladebrücken erstreckt. Der vollständige Text der Garantiebestimmung ist unter der folgenden Internetadresse verfügbar:

<https://www.novoferm.de/garantiebestimmungen>

## 12 Konformitätserklärung

Konformitätserklärung im Sinne der EG-Richtlinie Maschinen 2006/42/EG, Anhang II Teil 1 Abschnitt A

Wir, die Docking Solution und Service GmbH, erklären in alleiniger Verantwortung, dass das nachfolgend bezeichnete Produkt entwickelt, konstruiert und gefertigt wurde in Übereinstimmung mit den Anforderungen der EG-Richtlinie Maschinen i.d.F. 2006/42/EG.

<b>Produkt:</b>	NovoDock L320e
<b>Produkttyp:</b>	hydraulische Ladebrücke mit Klapplippe
<b>Modell:</b>	DSL00320E
<b>Baujahr ab:</b>	2021

### Einschlägige EU-Richtlinien:

- 2014/30/EU
- 2011/65/EU

### Angewandte harmonisierte Normen:

- EN 1398:2009
- EN ISO 13854:2019
- EN ISO 13849-1:2015
- EN ISO 13849-2:2012
- EN 60529:1991/AC:1993
- EN ISO 13850:2015
- EN ISO 4413:2010
- EN ISO 14118:2018
- EN 60204-1:2018
- EN ISO 12100:2010-11

### Hersteller und Name des Bevollmächtigten der technischen Unterlagen:

Docking Solution und Service GmbH  
Springrad 4  
30419 Hannover

### Ort und Datum der Ausstellung:

Hannover, den 01.04.2021

Michael Menzel, Geschäftsführer

## Contents

<b>1</b>	<b>General information</b>	<b>23</b>
1.1	Contents and intended audience	23
1.2	Pictograms and signal words	23
1.3	Hazard symbols	23
1.4	Notice and information symbol	24
1.5	Refers to text and image	24
<b>2</b>	<b>Safety</b>	<b>24</b>
2.1	Intended use	24
2.2	Foreseeable misuse	24
2.3	Personnel qualifications	25
2.4	Potential hazards associated with the product	25
<b>3</b>	<b>Product description</b>	<b>26</b>
3.1	General product overview	26
3.2	Technical data	27
3.3	Rating plates	28
3.4	Labels on the dock leveller	28
3.5	Hydraulic system	29
<b>4</b>	<b>Mounting</b>	<b>30</b>
4.1	Safety information for installation and assembly	30
4.2	Scope of delivery	30
4.3	Mounting requirements	30
4.4	Transport	31
4.5	Inserting the dock leveller	31
4.6	Further assembly steps	32
4.7	Completion	32
<b>5</b>	<b>Operation</b>	<b>33</b>
5.1	Safety instructions for operation	33
5.2	Operating the control unit	33
5.3	Dock leveller operation	33
<b>6</b>	<b>Troubleshooting</b>	<b>35</b>
<b>7</b>	<b>Inspection and test log book for the door system</b>	<b>36</b>
<b>8</b>	<b>Overview of inspection and maintenance work</b>	<b>37</b>
8.1	Safety information for maintenance	38
8.2	General condition	38
8.3	Signs/labels	39
8.4	Design	39
8.5	Hinges/ bearings	39
8.6	Control unit	40
8.7	Hydraulic unit	40
8.8	Hydraulic hoses	40
8.9	Hydraulic cylinders	41
8.10	Measures after completed maintenance work	41
<b>9</b>	<b>Disassembly</b>	<b>41</b>
9.1	Safety instructions for disassembly	41
9.2	Dismounting the dock leveller	41
<b>10</b>	<b>Disposal</b>	<b>42</b>
<b>11</b>	<b>Warranty terms</b>	<b>42</b>
<b>12</b>	<b>Declaration of Conformity</b>	<b>42</b>
<b>13</b>	<b>Illustrations – picture section</b>	<b>A-1</b>

## 1 General information

### 1.1 Contents and intended audience

#### Contents and target group

These assembly and operating instructions describe the NovoDock L320e (hereinafter referred to as "product"). The instructions are intended for technicians that install and maintain the product, and for consumers that use the product on a daily base.

#### 1.1.1 Illustrations

The illustrations in these assembly and operating instructions help you to better understand the descriptions and procedures. The illustrations only serve as examples and may deviate slightly from your product's actual appearance.

### 1.2 Pictograms and signal words

Important information in this manual is marked with the following pictograms.



#### DANGER

... indicates a hazardous situation which, if not avoided, will result in death or serious injury.



#### WARNING

... indicates a hazardous situation which, if not avoided, could result in death or serious injury.



#### CAUTION

... indicates a hazardous situation which, if not avoided, could result in minor or moderate injury.

### 1.3 Hazard symbols



#### Danger!

This sign indicates an immediate risk of the death or injury of persons



#### Risk of crushing!

This sign indicates hazardous situations with a crush hazard to the whole body.



#### Foot injury warning!

This sign indicates hazardous situations with risk of injury to the feet.



#### Hand injury warning!

This sign indicates hazardous situations with risk of injury to the hands.



#### Falling hazard!

This sign indicates hazardous situations with a falling hazard.



#### Tripping hazard!

This sign indicates hazardous situations with a tripping hazard caused by obstructions on the floor.



### Warning of suspended load!

This symbol indicates hazards due to suspended load.



### Warning of electrical voltage!

This symbol indicates dangers to the life and health of persons due to electrical voltage when handling the system.



### Warning of toxic substances!

This symbol indicates hazards resulting from inhalation of toxic welding fume.

## 1.4 Notice and information symbol

### NOTICE

### NOTICE

... indicates important information (e.g. material damage), but does not indicate dangers.



### Info!

Information marked with this symbol helps you to carry out your tasks quickly and safely.

## 1.5 Refers to text and image

**a**

Refers to the graphic of the respective assembly step in the picture section of the instructions.

## 2 Safety

Observe the following safety information:

### WARNING

### Risk of injury when disregarding the safety information and instructions!

Failure to observe the safety information and instructions can cause an electric shock, fire and / or severe injuries.

- Following the safety information and directives given in these assembly and operating instructions helps to avoid personal injuries and material damage while working on and with the product.
- Read and comply with all safety information and instructions.

- The dock leveller may only be operated by persons from 18 years onwards who have read the assembly and operating instructions. Persons over 16 years of age may only operate the dock leveller under supervision.
- Failure to comply with the safety information and directives given in these instructions or with the accident prevention regulations and general safety regulations relevant to the field of application shall exempt the manufacturer or its representative from all liability and shall render any damage claims null and void.

### 2.1 Intended use

The dock leveller is used exclusively for loading and unloading vehicles. The dock leveller bridges differences in height (maximum permissible angle of inclination according to EN 1398: 12.5 %, i.e. approx. 7°) as well as distances between the loading area of the vehicle and the loading ramp. Always observe the maximum angle of inclination suitable for the respective means of transport used (forklift trucks) when loading and unloading.

### 2.2 Foreseeable misuse

Any use other than described in chapter Intended use is regarded as reasonably foreseeable misuse. This includes but is not limited to:

- a load on the dock leveller that is higher than the nominal load indicated on the rating plate of the dock leveller
- driving on the dock leveller with vehicles whose track width is larger than the nominal width of the dock leveller minus 700 mm
- any kind of lifting or lowering of loads
- passenger transportation
- exceeding the permissible traversing speed (see technical data)
- placing the dock leveller on the truck tail lift rather than on the loading area
- driving the truck away before the dock leveller is brought into its resting position

Any damage or injury as a result of reasonably foreseeable misuse and / or of not following the assembly and operating instructions will render the manufacturer's liability null and void.

- Only use the product for the intended use as mentioned in these instructions.
- Keep all safety information and instructions for future reference.
- Installation work may only be carried out by qualified technicians.
- Never make any modifications or changes to the product that have not been expressly approved by the manufacturer.
- Only use genuine spare parts of the manufacturer. Incorrect or faulty spare parts can cause damage, malfunctions or even a total failure of the product.



## 2.3 Personnel qualifications

The following persons are authorized to carry out the installation and maintenance:

- Skilled workers with relevant training, e.g. industrial mechanic

A skilled worker is a person who, due to his/her professional training, his knowledge and experience as well as due to his/her knowledge of the relevant regulations, is able to judge the work assigned to him/her as well as to identify possible hazards.

The following persons are qualified to perform electrical installation work and to work on the electrical system:

- Qualified electricians

Skilled electricians must be able to read and understand electric circuit diagrams, to put electrical systems into service and to maintain them, to wire control cabinets, to install the control software, to ensure the functionality of electrical components and to identify possible hazards resulting from handling electrical and electronic systems.

The following persons are qualified to work on the hydraulic system:

- hydraulics specialists

Skilled hydraulics specialists must be able to read and understand hydraulic circuit diagrams, to put hydraulic systems into service and to maintain them, to interconnect hydraulic components, to adjust flow and pressure limiters, to ensure the functionality of hydraulic components and to identify possible hazards resulting from handling hydraulic systems.

The following persons are authorised to handle the product:

- Operating personnel

The operator must have read and understood the instructions, in particular the "Safety" chapter and must be aware of the hazards associated with handling the product and the controlled dock leveller.

The operator must have been instructed with regard to handling the controlled dock leveller.

The following persons are authorised to carry out assessments and installations of dock levellers:

- Qualified person according to EN 1398:2009

Person who, by way of training and experience, has sufficient knowledge in the field of dock levellers and who is sufficiently familiar with relevant rules and regulations to be able to assess the safe condition of dock levellers.

## 2.4 Potential hazards associated with the product

The product has undergone a risk assessment. The product's design and construction, which are based on this risk assessment, correspond to the current state-of-the-art. The product is safe to operate when used as intended. Nevertheless, residual risks remain.

### WARNING



#### Hazardous voltage!

Fatal electric shock when touching live parts. Observe the following safety rules when working on the electrical system:

- Disconnect from the mains.
- Secure against inadvertent switch-on.
- Verify de-energised state.
- Work on the electrical system may only be performed by skilled electricians or instructed persons working under the direction and supervision of a skilled electrician in accordance with the electrotechnical rules and directives.

### WARNING



#### Crush hazard by moving dock leveller!

Limb crush hazard by moving dock leveller.

- Always mount external command transmitters within sight of the dock leveller.
- The dock leveller must be visible from the place of operation.
- The optional control panel must be equipped with an emergency stop switch.

### CAUTION



#### Tripping or falling hazard when loading!

With the control switched off, triggered emergency stop switch or active restart lock, the floating position of the dock leveller is not active and the vertical movements of the truck are not balanced out.

- It is not permitted to drive on the dock leveller until restart.

### 3 Product description

#### 3.1 General product overview

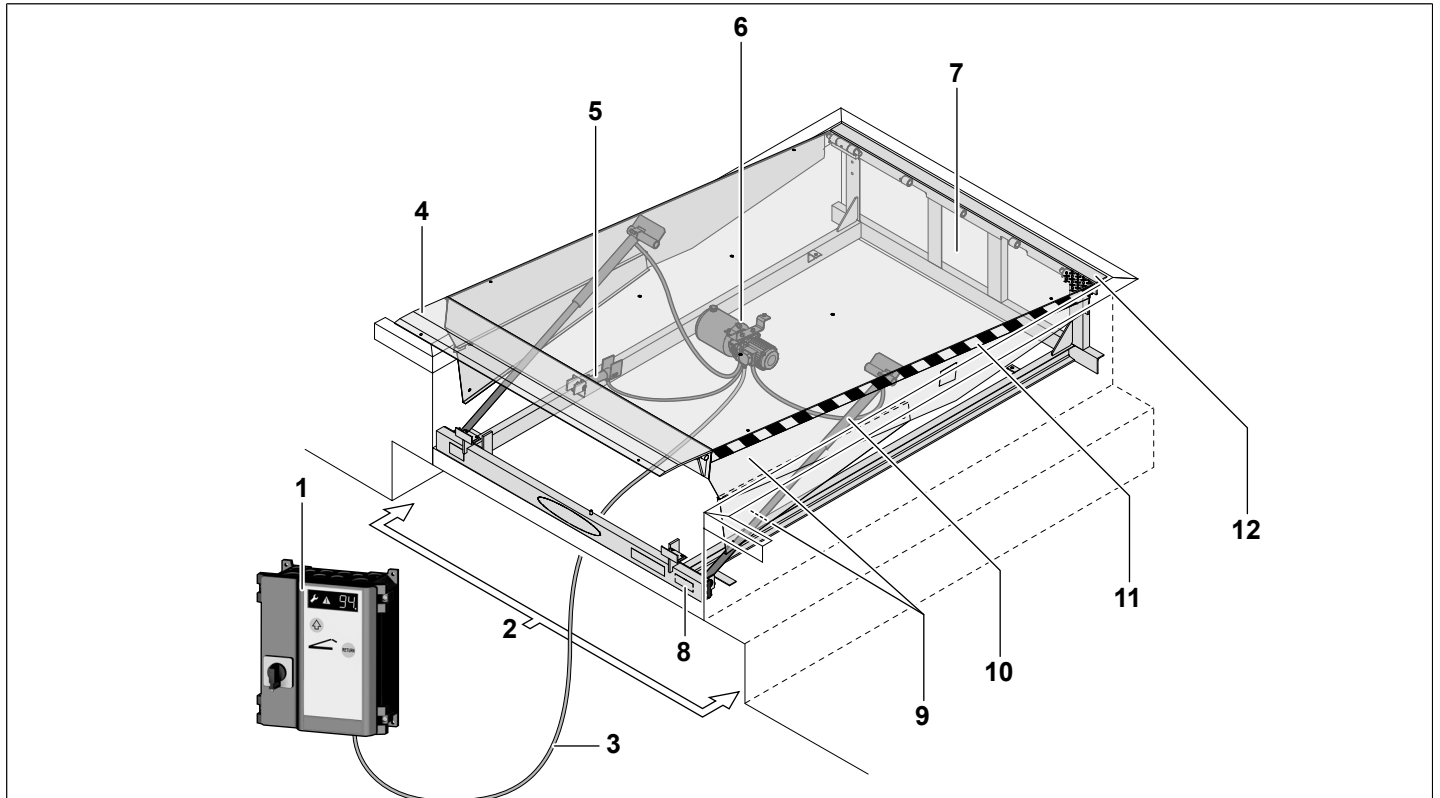


Fig. 1: Exemplary representation, illustration may deviate from the product

- |   |                |   |                        |    |                             |
|---|----------------|---|------------------------|----|-----------------------------|
| 1 | Control unit   | 5 | Hinged lip cylinder    | 9  | Side panel/protective panel |
| 2 | Underride area | 6 | Hydraulic unit         | 10 | Lifting cylinder            |
| 3 | Cabling        | 7 | Dock leveller platform | 11 | Warning stripes             |
| 4 | Hinged lip     | 8 | Rating plate           | 12 | Frame                       |

The dock leveller platform is hinged on the side of the dock leveller ramp and can therefore be adjusted in height on the side of the vehicle. The hinged lip is used for placing the platform on the truck loading area. The hinged lip controls the height compensation even if the truck is moving in height. At the same time, it allows the truck to be driven over with a forklift truck.

The dock leveller platform is aligned flush with the ground and can be driven over with full nominal load when it is in resting position.

### 3.2 Technical data

Nominal load according to EN 1398

60 kN

40 kN (for forklift trucks with very small wheels)

Voltage supply

3 N~, 400 V, 50 Hz, 16 A

Motor

0.75 kW

- Power
- Operating mode
- max. duty cycle

S3

20 %

Protection type

IP 65

Permissible inclination of the dock leveller platform according to EN 1398

12.5 % (7°)

Permissible ambient temperature during operation

-20 °C ... +40 °C

Maximum permissible traversing speed

7 km/h

Sound pressure level  $L_{pA}$

< 70 dB(A)

#### 3.2.1 Door dimensions

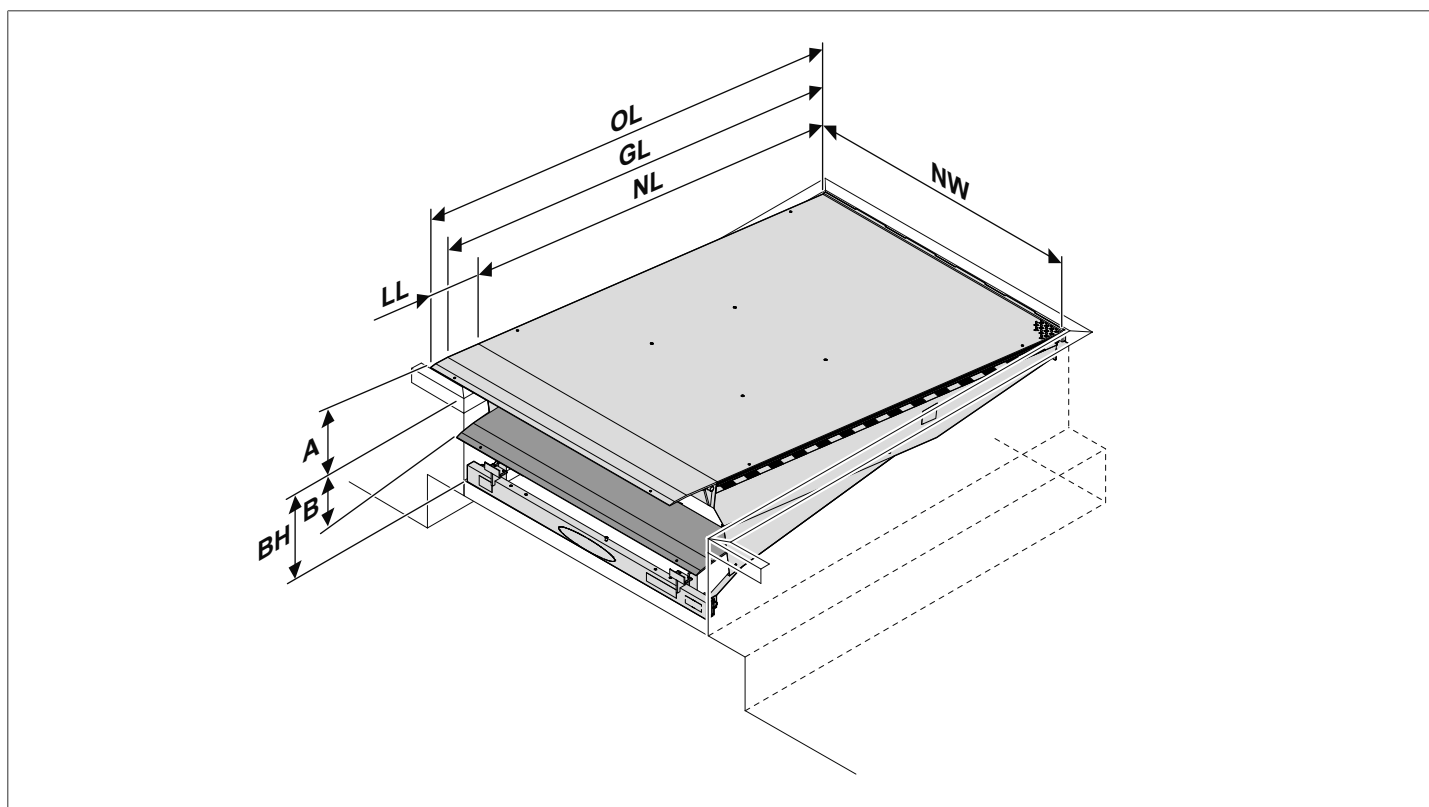


Fig. 2: Exemplary representation, illustration may deviate from the product

<b>OL</b>	Overall length (NL + 330 mm)	<b>HL (LL)</b>	Hinged lip length
<b>IL (GL)</b>	Inclination length (OL + 190 mm)	<b>DH (BH)</b>	Design height
<b>NL</b>	Nominal length	<b>A</b>	Upper bridging
<b>NW</b>	Nominal width	<b>B</b>	Lower bridging

NL	DH (BH)	A (LL = 400)	B (LL = 400)
2000	600	360	270
2250	600	360	270
2500	600	330	270
3000	600	270	270

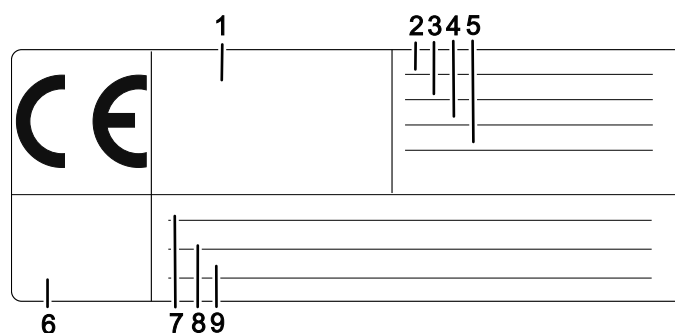
**NW:** 2000 for all sizes

**Transport height:** 450 for all sizes

All dimensions in mm.

### 3.3 Rating plates

The rating plate of the dock leveller is located on the crossbar. The specified nominal load specified must not be exceeded.



- |   |                                  |   |                          |   |                         |
|---|----------------------------------|---|--------------------------|---|-------------------------|
| 1 | Distributing company and address | 4 | Nominal load             | 7 | Serial no.              |
| 2 | Model                            | 5 | Motor data               | 8 | Order no.               |
| 3 | Year of manufacture              | 6 | Manufacturer and address | 9 | Customer's purchase no. |

The rating plate of the hydraulic unit is located on the tank.

The rating plate of the control unit is located at the side on the control housing. Observe the power supply specifications.

### 3.4 Labels on the dock leveller

The stickers on the dock leveller were applied at the factory. The stickers on the surround and, if necessary, on the wall of the installation point must be attached on site (not included in the scope of delivery).

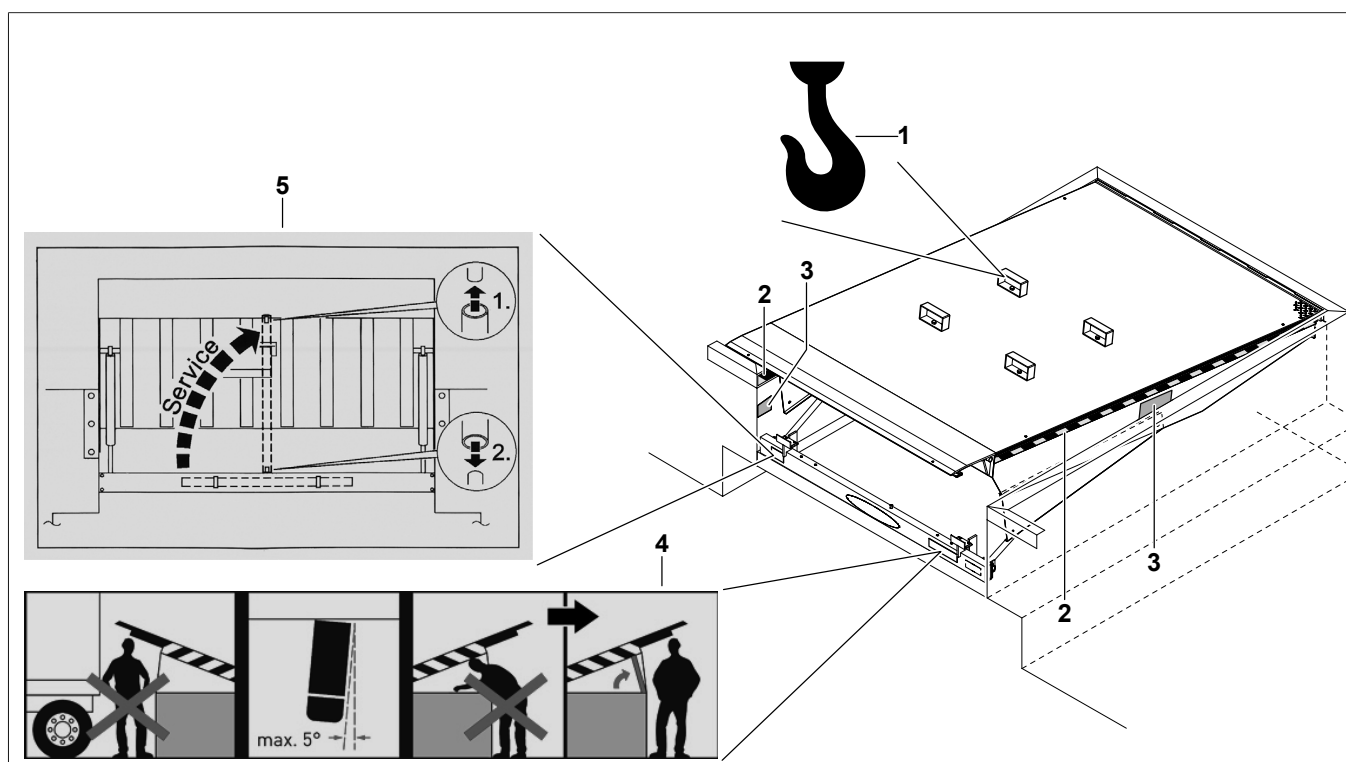


Fig. 3: Exemplary representation, illustration may deviate from the product

- 1 slinging points for lifting gear
- 2 black/yellow marking stripes (on both sides) on the dock leveller platform and on the surround of the installation point as an indicator of tripping hazards
- 3 orange markings (on both sides) on the dock leveller platform and additionally on the wall of the installation point for dock levellers with a nominal length of 2000 mm (visible when the dock leveller platform is above the permitted inclination range of + 12.5 %)
- 4 user information for the truck driver
- 5 instructions for mounting the maintenance support

### 3.5 Hydraulic system

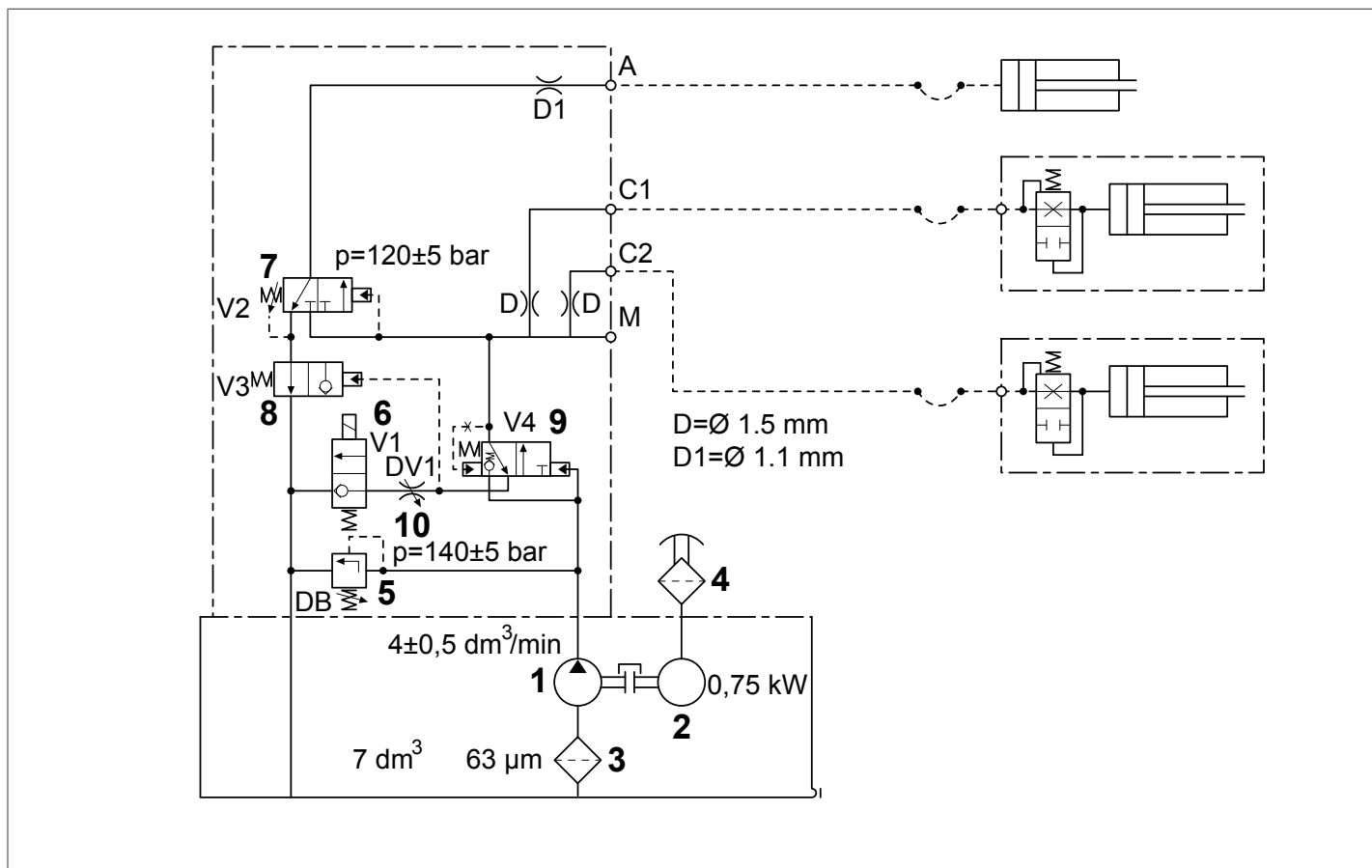


Fig. 4: Hydraulic plan

- |   |                     |   |  |    |                                    |
|---|---------------------|---|--|----|------------------------------------|
| 1 | Gear pump           | 5 | Pressure relief valve Lifting pressure | 9  | Lifting/lowering the shuttle valve |
| 2 | Electric motor      | 6 | Lower valve                            | 10 | Lower throttle valve               |
| 3 | Oil filter          | 7 | Directional valve                      |    |                                    |
| 4 | Air bleeding filter | 8 | Directional valve                      |    |                                    |

### Approved hydraulic oils

Type	Name	Temperature range [°C]	Areas of use
Standard oil (DS0704440)	MD Performance Hydraulic Oil	-20 to +50	Normal areas
Low-temperature oil (DS0702220)	AVIATICON HV-CHF	-40 to +50	Unprotected critical areas (e.g. low temperatures and draughts)



For further information on adjusting the hydraulic unit see separate document: Adjustment instructions for the hydraulic system.

## 4 Mounting

### 4.1 Safety information for installation and assembly

**WARNING**



**Danger of poisoning from harmful fumes when welding galvanised or painted components!**

When welding galvanised or painted components, fumes emerge that will lead to health impairments when being inhaled.

- In order to avoid the production of fumes, sand off the paint and, if present, also the zinc layer on the areas to be welded.

- Installation work may only be carried out by specialist staff.
- Read these installation instructions before you start installing the product.
- Never carry out the installation on your own. Some of the work steps can only be achieved with two people working.

### 4.2 Scope of delivery

The scope of delivery comprises:

- Dock leveller with pre-assembled components
  - Hydraulic unit
  - 4 transport lugs

- Assembly and operating instructions
- Cardboard box with:
  - Control unit including cabling
  - Assembly and operating instructions of the control unit
  - Short operating manual
  - Cable clamps
  - Sealing plugs
- Touch-up paint (if applicable)

### 4.3 Mounting requirements

#### 4.3.1 Preparation (not included in the scope of delivery)

Before carrying out any installation work, make sure that the following requirements are met:

**For all installation conditions:**

- The dimensions of the installation point correspond to the specifications in the installation drawing.
  - Length and width
  - Height (front and rear side)
  - Perpendicularity (difference in length of the diagonals max. 10 mm)
- Position and design of the empty conduit ( $\varnothing$  70 mm) for laying the cable according to the installation drawing.
- position and design of the front steel surround according to the installation drawing.
- The mains connection is available near the control unit's place of installation.

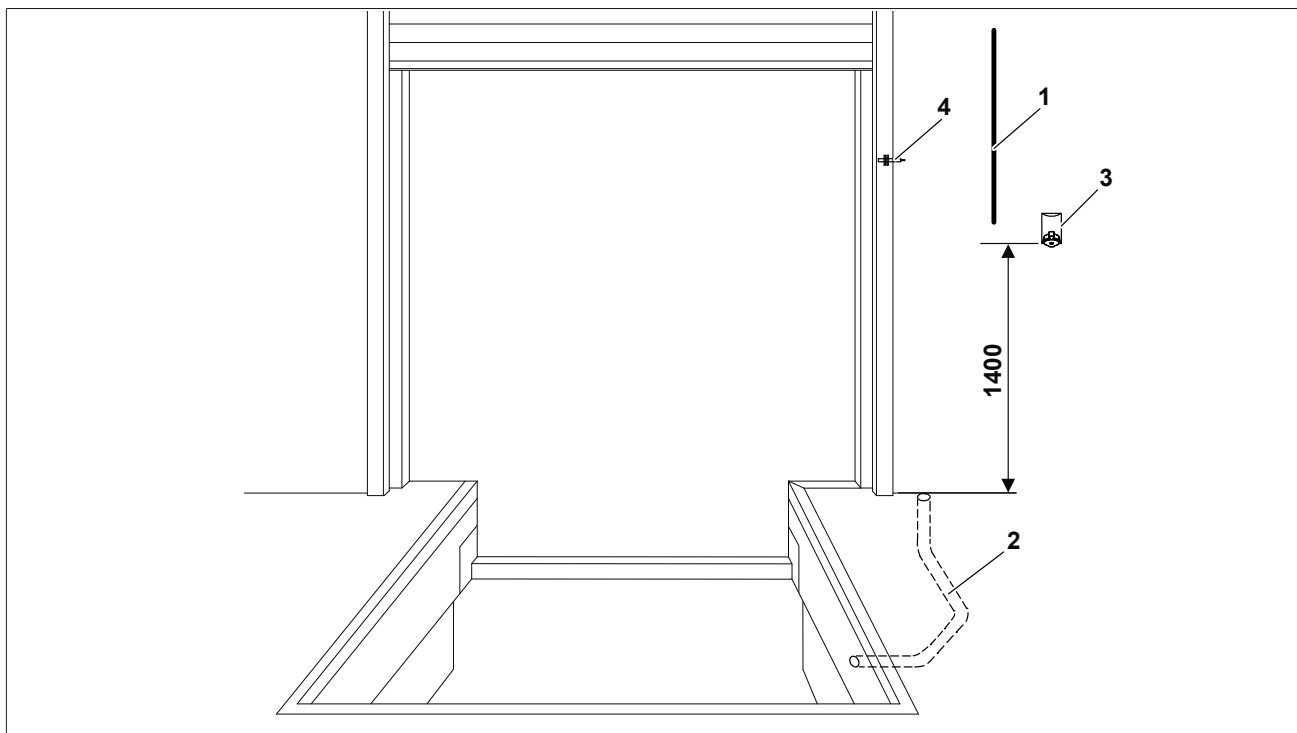


Fig. 5: Exemplary representation

- |   |  |   |                                 |
|---|--|---|---------------------------------|
| 1 | Mains connection: 3 N~, 400 V, 50 Hz<br>Main fuse protection: 10 A                   | 3 | 16 A CEE socket                 |
| 2 | Empty conduit (cable channel), inner diameter min. 70 mm, $\leq 45^\circ$ pipe bends | 4 | Sensor position door (optional) |

## 4.3.2 Required tools

The following lifting gear and tools are required for assembly:

- lifting gear
  - crane (load capacity  $\geq 35$  kN) or
  - forklift (load capacity  $\geq 35$  kN, fork length 2000 mm)
- welding machine (ESAB caddy 200 (5-200A) or similar)
- welding machine (ESAB 0K 48.00 3.25 or similar)
- drilling machine
- drill bits
- spirit level
- Torx screwdriver TX20
- cross-tip screwdriver
- screwdriver
- open-end spanner

## 4.4 Transport

### 4.4.1 Transporting L320e ECO

- Fig. **a**, page A1. When using a crane: Transport the dock leveller by means of the four marked transport lugs.
- Fig. **b**, page A1. When using a fork lift: Transport the dock leveller by means of the four marked transport lugs.

Safely place the dock leveller on a level surface that can be walked under. Remove the control unit (fastened under the dock leveller platform in the box behind the hydraulic unit). Guide the cables underneath the front of the dock leveller to the outside and place the control unit e.g. on the dock leveller platform.

### 4.4.2 Transporting L320e ECO Plus

- Fig. **a**, page A2. When using a crane: Transport the dock leveller by means of the four marked transport lugs.
- Fig. **b**, page A2. When using a fork lift: Transport the dock leveller by means of the four marked transport lugs.

Safely place the dock leveller on a level surface that can be walked under. Remove the control unit (fastened under the dock leveller platform in the box behind the hydraulic unit). Guide the cables underneath the front of the dock leveller to the outside and place the control unit e.g. on the dock leveller platform.

## 4.5 Inserting the dock leveller

### 4.5.1 Preassembling L320e ECO

#### NOTICE

#### Malfunction due to damaged cables

- Do not crush the cables of the control unit located on the outside of the dock leveller!

Fig. **a**, page A3. Remove the transport feet at the rear. Rotate all mounting brackets by  $90^\circ$  so that they are perpendicular to the dock leveller platform. Insert the dock leveller into the installation point. The mounting brackets have to rest on the surround of the installation point.

Fig. **b**, page A3. Make sure that the dock leveller is not braced and that a lateral clearance of 15 mm ( $+0/-2$  mm) between the surround of the installation point and the dock leveller platform is maintained. Align the dock leveller horizontally to the level.

Fig. **c**, page A4. Weld the dock leveller to the surround of the installation point at the rear.

Fig. **d**, page A4. Fold up the hinged lip and secure it with a suitable support (not included in the scope of delivery).

#### ⚠ WARNING

#### Risk of injury from the hinged lip falling down!

The hinged lip cylinder is depressurised, the hinged lip can fall down as a result.

- Secure the hinged lip with a suitable support (not included in the scope of delivery). Make sure that the support is firmly and safely positioned.

Remove two screws on each side of the crossbar. Pull the crossbar forward with the lifting cylinders.

Fig. **e**, page A5. Align the crossbar at the front. The correct position is reached once the dock leveller platform is in a horizontal position with the hinged lip folded in. The crossbar must not be outside the installation point. If necessary, place the crossbar underneath with suitable sheets for height compensation (not included in the scope of delivery). The length of the sheet must correspond to the length of the welding seam.

Fig. **f**, page A5. Weld the crossbar to the surround of the installation point.

Fig. **g**, page A6. Remove all mounting brackets. If the dock leveller is galvanised, spray the area around the weld seams with cold galvanising spray (not included in the scope of delivery) and allow to dry for at least 30 minutes.

Touch up all damaged areas in the paint with the supplied touch-up paint.

## 4.5.2 Preassembly L320e ECO Plus

### NOTICE

#### Malfunction due to damaged cables

- Do not crush the cables of the control unit located on the outside of the dock leveller!

Fig. **a**, page A7. Pull the split pins out of the side bolts at the rear and front of the dock leveller. Dismantle the bolts. Remove the screws with washer from the hinged lip and keep them for reuse.

Fig. **b**, page A7. Lift the dock leveller out of the frame.

Fig. **c**, page A8. Pull the crossbar forward. Mount the crossbar on both sides at the front of the dock leveller frame (using four bolts with washers each). Remove the two transport aids at the rear of the dock leveller frame.

Fig. **d**, page A8. Dismantle the rear transport feet and the extension of the front transport feet. Reinsert the dock leveller into the frame.

Fig. **e**, page A9. Fasten the dock leveller to the frame with the bolts, first at the rear, then at the front. Insert the split pins into the bolts. Fasten the hinged lip with the screws and the washers depicted in Fig. **a**, page A7..

Fig. **f**, page A9. Insert the dock leveller into the installation point. If necessary, provide for height compensation at the rear with suitable metal sheets (not included in the scope of delivery).

Fig. **g**, page A10. Align the dock leveller horizontally. If necessary, provide for height compensation at the front with suitable metal sheets (not included in the scope of delivery). Make sure that a lateral clearance of 15 mm (+0/-2 mm) between the surround of the installation point and the dock leveller platform is maintained.

Fig. **h**, page A10. Weld the dock leveller to the surround of the installation point at the rear and, if necessary, to the rear and front sheets for height compensation.

Fig. **i**, page A11. Weld the crossbar to the surround of the installation point. Remove the screws with the washers from the hinged lip.

If the dock leveller is galvanised, spray the area around the weld seams with cold galvanising spray (not included in the scope of delivery) and allow to dry for at least 30 minutes.

Touch up all damaged areas in the paint with the supplied touch-up paint.

## 4.6 Further assembly steps

### 4.6.1 Test run

Fig. **a**, page A11. Insert the CEE plug of the control unit into a socket. Carry out a test run of the dock leveller (see assembly and operating instructions of the control unit). In doing so, check all functions of the dock leveller.

### 4.6.2 Inserting the maintenance support

Fig. **a**, page A12. Move the dock leveller to its uppermost position. Switch off the main switch and secure it against switch-on.

Insert the maintenance support first at the top and then at the bottom into the receptacle on the dock leveller.

Switch on the main switch. Lower the dock leveller. Switch off the main switch and secure it against switch-on.

### 4.6.3 Checking the hose connections

Check the hose connections on the three hydraulic cylinders and on the hydraulic unit for tightness.

### 4.6.4 Connection to the control unit

Fig. **a**, page A12. Disconnect the cables of the hydraulic motor at the control unit (see assembly and operating instructions of the control unit).

Assemble the control unit at the intended installation point.

Guide the cables through the empty conduit to the control unit and reconnect them to the control unit.

Fix the cable under the dock leveller platform with the supplied cable clamps.

### 4.6.5 Mounting the cable channel

Fig. **a**, page A13. Use a cable channel (not included in the scope of delivery) to protect the cables between the outlet on the floor and the control unit.

## 4.7 Completion

Fig. **a**, page A13. Dismantle the transport lugs and close the holes in the dock leveller platform with the plastic plugs.



## 5 Operation

### 5.1 Safety instructions for operation

The dock leveller is designed to mitigate to the greatest possible extent the risk of anyone operating or standing near the door being crushed, cut, clipped or otherwise injured. To ensure a safe operation of the dock leveller, the following points must yet be observed:

- If you notice damages endangering the operational safety of the dock leveller, the dock leveller must be inspected by an expert or a qualified person and may not be used until the repair work has been completed.
- Only instructed persons are allowed to operate the dock leveller. All operators must be familiar with the applicable safety regulations.
- Comply with the accident prevention regulations and general safety regulations relevant to the field of application.
- The operator of the dock leveller must ensure sufficient lighting at the workplace.
- Regularly check the loading ramp for obvious defects and have defects rectified immediately.
- Operating the dock leveller is only permissible at temperatures between -20 °C and +40 °C.
- Do not load the dock leveller with cargo exceeding the specified nominal load.
- Driving on the dock leveller is only allowed if the permissible slope of 12.5 % (7°) is observed. Orange markings on the dock leveller platform and additionally on the wall of the installation point for dock levellers with a nominal length of 2000 mm indicate that the permissible inclination range is no longer met. Also observe the permissible incline for the operation of the forklift truck used.
- The dock leveller platform may only be placed on the truck loading area, not on a vehicle lifting platform.
- The permissible track width of the forklift truck used must be 700 mm less than the nominal width of the dock leveller (e.g. nominal width = 2000 mm → industrial truck width maximum 1300 mm).
- Only move the vehicle to be loaded or unloaded when the dock leveller is in its resting position.
- The hinged lip width must be in the range of 80 mm to 130 mm. The entire width of the hinged lip has to be placed on the truck.

### 5.2 Operating the control unit

For operation, please read the assembly and operating instructions for the dock leveller control.

## 5.3 Dock leveller operation

### ! WARNING



#### Crush hazard by moving dock leveller!

Limb crush hazard by moving dock leveller.

- The dock leveller must be visible from the place of operation.
- During lifting and lowering the dock leveller, it is not permitted to persons to be in the travel path of the dock leveller.

### ! CAUTION



#### Tripping or falling hazard when the dock leveller platform is raised!

When the dock leveller platform is raised and not in use, there is a tripping or falling hazard.

- Put the dock leveller into rest position immediately after use.

### 5.3.1 Positioning the truck

- Make sure that there is no person or obstacle between the dock leveller and the truck approaching in reverse.
- Position the truck with the door open and the tail lift lowered.
- Lock the truck in place using the brake and wheel chock or safety wheel chock (optional).

### 5.3.2 Placing the dock leveller on the truck loading area

#### CAUTION



#### Falling hazard when loading!

If the contact surface of the hinged lip on the truck loading area is too small, the dock leveller platform can slip off.

- The hinged lip width must be in the range of 80 mm to 130 mm. The entire width of the hinged lip has to be firmly placed on the truck.

#### CAUTION



#### Tripping or falling hazard when loading!

With the control switched off, triggered emergency stop switch or active restart lock, the floating position of the dock leveller is not active and the vertical movements of the truck are not balanced out.

- It is not permitted to drive on the dock leveller until restart.

- Place the hinged lip of the dock leveller on the truck loading area.



Also observe the assembly and operating instructions for the dock leveller control.

- The dock leveller can now be driven over.

#### NOTICE

#### Deformations of the dock leveller due to excessive loading

The lifting cylinders are equipped with mechanical emergency stop valves. These prevent the dock leveller platform from sinking dangerously when the dock leveller is in floating position. This applies if there is still a load of at least 25 % of the nominal load on the dock leveller and if the truck should be driven away prematurely. The heavy loads caused by the response of the mechanical emergency stop valves can lead to permanent deformation of the stressed components. These deformations do not constitute grounds for complaint.

- After response of the mechanical emergency stop valves, have the dock leveller inspected by an expert/ a qualified person.
- Do not use the dock leveller for lifting and lowering loads.

- Put the dock leveller into rest position immediately after use.

## 6 Troubleshooting

Malfunction	Cause	Measure
<b>Dock leveller platform cannot be lifted and the electric motor does not operate</b>	main switch is switched off	Switch on the main switch.
	mains voltage failed	Establish voltage supply.
<b>Dock leveller platform cannot be lifted but electric motor operates</b>	counterclockwise rotating field	<ul style="list-style-type: none"> <li>switch the control unit off</li> <li>exchange two phases of the mains voltage</li> <li>switch the control unit back on</li> </ul>
	load on dock leveller	Remove the load from the dock leveller.
	mechanical locking	Ensure the dock leveller platform's ease of movement.
	hydraulic leak	Check the hydraulic system for leaks.
<b>Dock leveller platform cannot be lifted completely</b>	mechanical locking	Ensure the dock leveller platform's ease of movement.
<b>Dock leveller platform cannot be lowered</b>	mains voltage failed	Establish voltage supply.
	the yellow warning indicator flashes in the display of the Novo i-Vision control unit (restart lock is active)	Briefly press the "Lift" button on the control unit.
	active mechanical emergency stop valves in the lifting cylinders	<ul style="list-style-type: none"> <li>Switch the control off and back on again.</li> <li>Briefly press the "Lift" button on the control unit.</li> <li>If troubleshooting is unsuccessful, contact the service department.</li> </ul>
<b>Dock leveller platform remains in highest position, cannot be lowered</b>	active mechanical emergency stop valves in the lifting cylinders	<ul style="list-style-type: none"> <li>Switch the control off and back on again.</li> <li>Briefly press the "Lift" button on the control unit.</li> <li>If troubleshooting is unsuccessful, contact the service department.</li> </ul>
<b>Hinged lip does not fold out</b>	operating error	Move the dock leveller platform into the highest position and keep the "Lift" button pressed on the control unit. The hinged lip then folds out automatically.
	mechanical locking	<ul style="list-style-type: none"> <li>Make sure that the hinged lip runs smoothly.</li> <li>Check the piston rod of hinged lip cylinder for damages.</li> <li>If troubleshooting is unsuccessful, contact the service department.</li> </ul>
	hydraulic leak	Check the hydraulic system for leaks.
<b>Hinged lip does not fold in</b>	mechanical locking	<ul style="list-style-type: none"> <li>Make sure that the hinged lip runs smoothly.</li> <li>Check the piston rod of hinged lip cylinder for damages.</li> <li>If troubleshooting is unsuccessful, contact the service department.</li> </ul>
	hydraulic leak	Check the hydraulic system for leaks.

**7 Inspection and test log book for the door system**

Date	Work performed / necessary measures	Test carried out	Defects rectified
		Signature / company address	Signature / company address

## 8 Overview of inspection and maintenance work

The dock leveller has been designed with regard to provide the lowest possible maintenance expenses. Safe operation can only be guaranteed if maintenance work is carried out regularly.

Dock levellers that are permanently connected to the building must be checked for safe condition by an expert/qualified person before initial operation and at least once a year thereafter. The inspection particularly comprises the following:

- a visual inspection for visible wear and tear or damage

- a functional check
- a check whether all safety devices are complete and effective

Dock levellers must also be inspected after essential repair work, e.g. after welding work on load-bearing components. The extent of the required inspection depends on the extent of the repair work.

A written record with the results of the inspection including date, name, address and signature of the qualified person must be kept by the operator.

Observe inspection and maintenance intervals to ensure safe operation of the dock levellers.

Equipment	Activity	Interval	Personnel	also see chapter
<b>General condition</b>	visual inspection, functional check	annually	expert/qualified person	8.2
damages	visual inspection	daily, annually	operator, skilled worker	
deformations	visual inspection	daily, annually	operator, skilled worker	
rust formation	visual inspection	monthly, annually	operator, skilled worker	
function	functional check	daily, annually	operator, skilled worker	
dirt	visual inspection	daily	operating personnel	
<b>Signs/labels</b>	visual inspection	annually	expert/qualified person	8.3
check for completeness	visual inspection	monthly	operating personnel	
legibility	visual inspection	monthly	operating personnel	
<b>Design</b>	visual inspection, functional check	annually	expert/qualified person	8.4
condition of weld seams	visual inspection	annually	skilled worker, expert/qualified person	
deformations	visual inspection	annually	skilled worker, expert/qualified person	
rust formation	visual inspection	annually	skilled worker, expert/qualified person	
safety elements	visual inspection	annually	skilled worker, expert/qualified person	
bearings	visual inspection	annually	skilled worker, expert/qualified person	
coating (option)	visual inspection	annually	skilled worker, expert/qualified person	8.5
<b>Hinges, bearings</b>	visual inspection	annually	expert/qualified person	
state	visual inspection	monthly	skilled worker	
lubrication	visual inspection	monthly	skilled worker	
ease of movement	functional check	monthly	skilled worker	

Equipment	Activity	Interval	Personnel	also see chapter
<b>Control unit</b>	visual inspection, functional check	annually	expert/qualified person	8.6
state	visual inspection	daily	operator, skilled electrician	
function	functional check	daily	operator, skilled electrician	
function of main switch	functional check	daily	operator, skilled electrician	
emergency off function	functional check	daily	operator, skilled electrician	
secure against switch-on	functional check	monthly	skilled electrician	
electrical cables/connections	visual inspection	monthly	skilled electrician	
<b>Hydraulic unit</b>	visual inspection, functional check	annually	expert/qualified person	8.7
function	functional check	daily, annually	operator, hydraulics specialist	
safety devices	functional check	annually	hydraulics specialist	
oil level	visual inspection	weekly, annually	operator, hydraulics specialist	
• condition/cleanliness	visual inspection	monthly	hydraulics specialist	
• replace	replacement	every two years	hydraulics specialist	
oil filter	replacement	if soiled	hydraulics specialist	
leaks	visual inspection	monthly, annually	operator, hydraulics specialist	
soiling	visual inspection	weekly	operator, hydraulics specialist	
damages	visual inspection	monthly, annually	hydraulics specialist	
connection overview	visual inspection	annually	hydraulics specialist	
noises	visual inspection	monthly, annually	operator, hydraulics specialist	
<b>Hydraulic hoses</b>	visual inspection	annually	expert/qualified person	
damages	visual inspection	weekly, annually	operator, hydraulics specialist	
leaks	visual inspection	daily, annually	operator, hydraulics specialist	
connection overview	visual inspection	annually	hydraulics specialist	
replace	replacement	every six years	hydraulics specialist	
<b>Hydraulic cylinders</b>	visual inspection	annually	expert/qualified person	8.9
function	functional check	daily, annually	operator, hydraulics specialist	
damages	visual inspection	annually	hydraulics specialist	
leaks	visual inspection	daily, annually	operator, hydraulics specialist	
fastenings	visual inspection	annually	hydraulics specialist	
soiling	visual inspection	daily, annually	operator, hydraulics specialist	

### 8.1 Safety information for maintenance

Before any maintenance, switch off the main switch of the control unit and secure it against being switched on again.

Mount the maintenance support (see chapter 4.6.2 - Inserting the maintenance support).

A sign with the inscription "Maintenance work" must be attached during each maintenance task.

If protective covers have been removed, replace them after maintenance.

Check all screw connections for tightness after maintenance and tighten them if necessary.

### 8.2 General condition

- Carry out a test run and make sure to test all operating functions:
  - lifting
  - folding out the hinged lip
  - lowering
  - floating position
  - moving back to the resting position
  - emergency off function via main switch

- Check these options, if available:
  - automatic return to the resting position
  - locking of door/dock leveller (sensor) or safety wheel chock
  - warning signal system (optical/acoustic)
- Carry out a visual inspection on:
  - mechanical damages, rust formation and the condition of the welded construction
  - dirt and oil spills in the area underneath the dock leveller. Remove any if present.
- Make sure that no debris, stones etc. obstruct the function of the hinges.
- Provide sufficient slip resistance by keeping the dock leveller platform clean and dry.
- Do not use any aggressive cleaning agents or thawing salts! Risk of corrosion:
- Do not aim a high-pressure water jet at the control system, the hydraulic system or any electrical connections!

If you notice damages the dock leveller must be inspected by an expert/ a qualified person and must not be used until the repair work has been completed.

### 8.3 Signs/labels

Check the signs/labels for completeness, legibility and condition according to chapter 3.3 and 3.4. Labels/rating plate must be replaced as required.

### 8.4 Design

Carry out a visual inspection of the entire steel construction with regard to the following:

- mechanical damages to the weld seams
- completeness and tightness of the safety elements and screw connections
- deformations and corrosion
- condition of the connection to the installation point

Carry out the following checks on condition and function:

- slip resistance condition of the drivable surfaces
- condition of the anti-slip coating/sound-absorbing coating (optional) of the dock leveller platform
- protective plate
- maintenance support
- screw connection and safety cotter pins of the hydraulic cylinders
- safety cotter pins at the cross rod
- all moving parts for ease of movement

If necessary, have the design inspected by an expert/ a qualified person.

### 8.5 Hinges/ bearings

Lubricate the bearings on the dock leveller platform through the tapered holes and the bearings of the lifting cylinders with multi-purpose grease (see arrows).

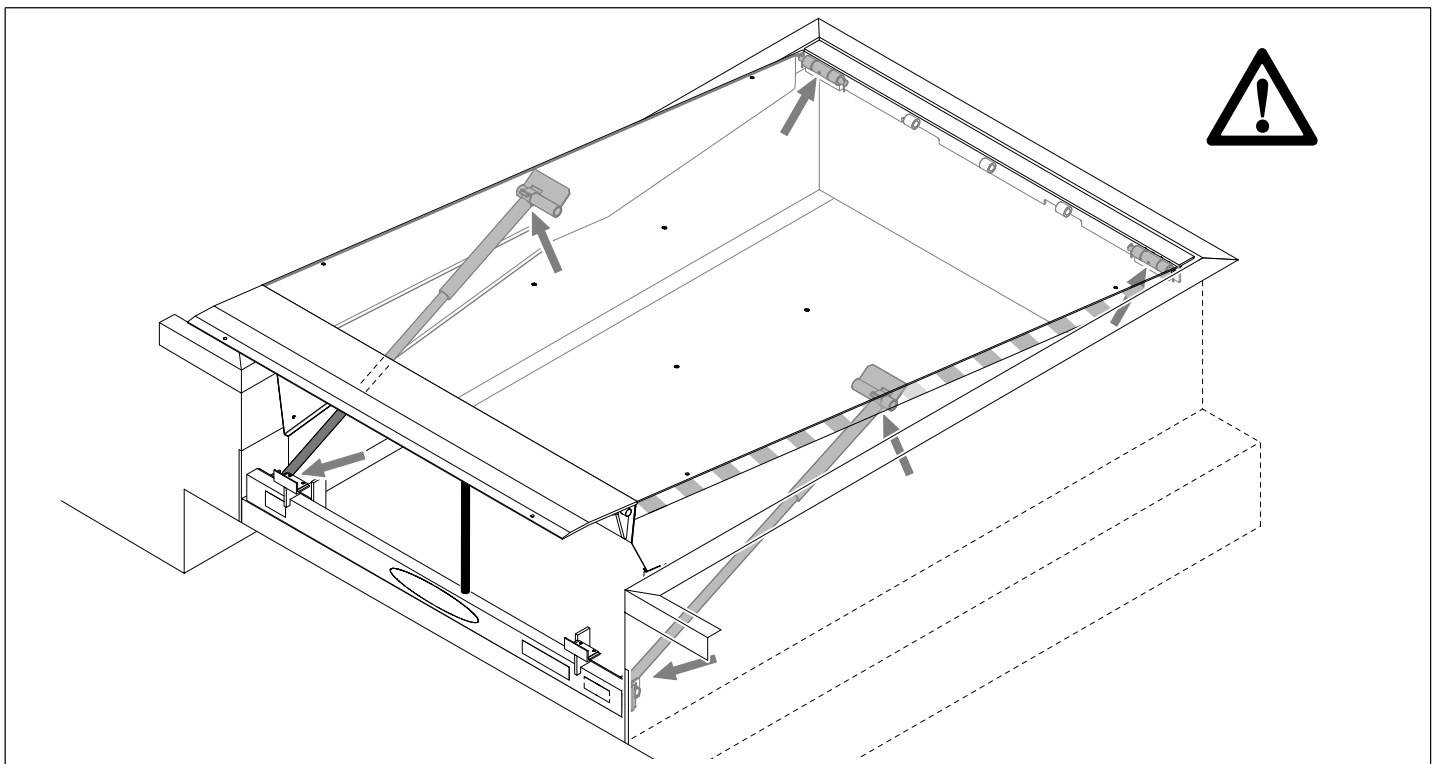



Fig. 6: Lubrication points, illustration may deviate from the product

## 8.6 Control unit

 To check the functions and to operate the control unit, please observe the assembly and operating instructions for the dock leveller control.

### Emergency off function

After the interruption of the power supply, all movements of the dock leveller must be blocked. It must be possible to secure the main switch against inadvertent switch-on, e.g. by means of a lock that is directly positioned at the main switch. The restart lock is active afterwards. If the main switch is now actuated again, the "Lift" button must first be pressed so that the dock leveller is ready for operation again.

Carry out a visual inspection of the condition and fastening of the electrical cables and plugs.

## 8.7 Hydraulic unit

### Checking the oil level

If the oil level of the hydraulic unit is too low, this will lead to an increased oil temperature and faster oil aging. The result are damages to the pump in the hydraulic unit.

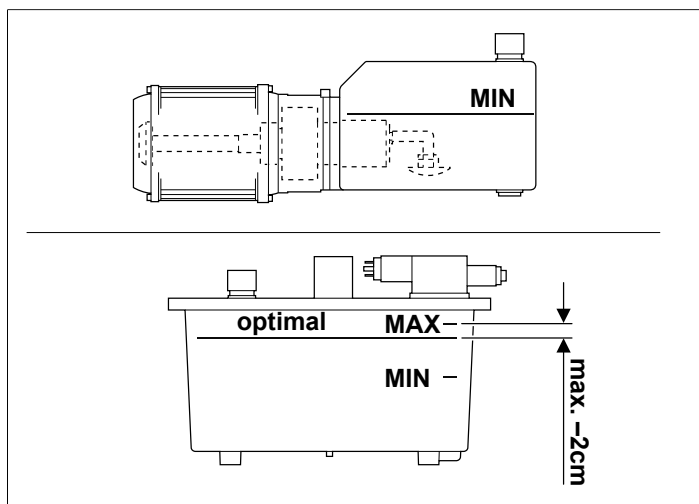



Fig. 7: Oil level

 Please refer to the separate document for specifications on the optimum oil level: Adjustment instructions for the hydraulic system.


## Changing the hydraulic oil

The quality of the hydraulic oil has a decisive effect on the service life of the hydraulic unit. The maintenance intervals depend on the intensity of use of the dock leveller and should be performed more often with an increased intensity of use. For this reason, the oil quality should be checked at appropriate intervals and, if necessary, the oil should be changed before the end of the interval as specified in the table. The quality of the hydraulic oil can be assessed by visual inspection.

If the following conditions occur, the oil is worn and subject to premature oil aging and must be replaced:

- Dark colouration, milky turbidity or bubble formation
- Burning odour
- Contamination by foreign matter or suspended particles

Use only hydraulic oils approved by the manufacturer (see chapter 3.5 - Hydraulic system)!

 For further information on changing the hydraulic oil see separate document: Adjustment instructions for the hydraulic system.

## 8.8 Hydraulic hoses

All hydraulic hoses are subject to a recommended service life of six years and should be replaced upon expiry. Depending on the intensity of use of the dock leveller, damages, leakages, signs of wear or corrosion on the hydraulic hoses, the recommended period of use may also be considerably reduced.


The date of manufacture of the hydraulic hose can be found on the hose fitting.

### Replacing the hydraulic hoses

- Move the dock leveller to its uppermost position.
- Switch off the main switch and secure it against switch-on.
- Insert the maintenance support first at the top and then at the bottom into the receptacle on the dock leveller.
- Switch on the main switch. Lower the dock leveller.
- Switch off the main switch and secure it against switch-on. The hydraulic unit is blocked and the hydraulic hoses are depressurised.
- Make sure that the hydraulic system is depressurised.
- Dismantle the defective hydraulic hose and place it in a suitable container to avoid oil contamination.
- Mount the new hydraulic hose and bleed the system.
- Check the oil level of the hydraulic unit and the function of the dock leveller.



Only use original spare parts of the manufacturer.

 For further information on adjusting the hydraulic unit see separate document: Adjustment instructions for the hydraulic system.

## 8.9 Hydraulic cylinders


Check the function of the cylinders for smooth, even and jerk-free running. Check the seals for leaks. Cracks, grooves and rust formations on the chrome plating of the piston rods can cause damages to the seals. Keep the cylinders free of dirt.

If necessary, have the dock leveller inspected by an expert/ a qualified person.

### Replacing an hydraulic cylinder

- Move the dock leveller to its uppermost position.
- Switch off the main switch and secure it against switch-on.
- Insert the maintenance support first at the top and then at the bottom into the receptacle on the dock leveller.
- Switch on the main switch. Lower the dock leveller.
- Do not switch the control unit off, otherwise the solenoid valve will not work. Make sure that nobody is able to operate the dock leveller!
- Provide for sufficient and safe space under the dock leveller, even if it is not possible to drive under it.
- Remove the lifting cylinders from the dock leveller platform and push the cylinders in by hand so that the oil can flow back into the tank.
- Remove the hoses from the cylinders and place them in a suitable container to avoid oil contamination.
- Loosen the fastening screws from the cross rod.
- Remove the defective lifting cylinder from the cross rod.
- Mount the new hydraulic cylinder, hoses and cross rod.
- Bleed the system.
- Check the oil level of the hydraulic unit and the function of the dock leveller.

Only use original spare parts of the manufacturer.

 For further information on adjusting the hydraulic unit see separate document: Adjustment instructions for the hydraulic system.

## 8.10 Measures after completed maintenance work

Put the dock leveller into rest position immediately after use.

- Switch on the main switch.
- Press the "Lift" button.
- Switch off the main switch once the dock leveller has reached the uppermost position.
- Mount the maintenance support back into the designated receptacle on the crossbar.
- Switch on the main switch.
- Press the "Lift" button.
- Release the button after the dock leveller is lifted. The dock leveller now moves into the resting position.

After a successful test run, the dock leveller is ready for operation.

## 9 Disassembly

### 9.1 Safety instructions for disassembly

Disassembly may only be carried out by specialist staff, see chapter 2.3 - Personnel qualifications. Never carry out the disassembly on your own. Some of the work steps can only be achieved with two people working.

### 9.2 Dismounting the dock leveller

- Only dismount the dock leveller in its resting position.
- Disconnect the mains voltage.
- Completely dismount and remove all parts of the dock leveller.  
If the dock leveller is disassembled into individual its individual components during this process, remove the hydraulic oil and all hydraulic components and dispose of them properly in accordance with the applicable regulations.
- The components of the dock leveller can be recycled by respective companies.
- If the dock leveller is reassembled in a different location, the operational safety must be checked according to the new operating conditions.
- Please pass on the assembly and operating instructions for the dock leveller and the dock leveller control.

## 10 Disposal

Dispose of packaging material in an environmentally friendly way and in accordance with the applicable local disposal regulations.



The symbol with the crossed-out waste bin on waste electrical or electronic equipment stipulates that this equipment must not be disposed of with the household waste at the end of its life. You will find collection points for free return of waste electrical and electronic equipment in your vicinity. The addresses can be obtained from your municipality or local administration. The separate collection of waste electrical and electronic equipment aims to enable the reuse, recycling and other forms of recovery of waste equipment as well as to prevent negative effects for the environment and human health caused by the disposal of hazardous substances potentially contained in the equipment.

## 11 Warranty terms

Please note that the scope of the warranty is restricted to commercial use of the dock leveller. The full text of the warranty terms can be found at: <https://www.novoferm.de/garantiebestimmungen>

## 12 Declaration of Conformity

Translation of the Original Declaration of Conformity in accordance with the EC Machinery Directive 2006/42/EC, Annex II, Part 1, Section A

We, Docking Solution und Service GmbH, declare under our sole responsibility that the product described below has been developed, designed and manufactured in accordance with the requirements of the EC Machinery Directive as amended. 2006/42/EG.

<b>Product:</b>	NovoDock L320e
<b>Product type:</b>	Hydraulic dock leveller with swing lip
<b>Model:</b>	DSL00320E
<b>Year of manufacture from:</b>	2021

### Relevant EU directives:

- 2014/30/EU
- 2011/65/EU

### Applied harmonised standards:

- EN 1398:2009
- EN ISO 13854:2019
- EN ISO 13849-1:2015
- EN ISO 13849-2:2012
- EN 60529:1991/AC:1993
- EN ISO 13850:2015
- EN ISO 4413:2010
- EN ISO 14118:2018
- EN 60204-1:2018
- EN ISO 12100:2010-11

### Manufacturer and name of the authorised representative of the technical documentation:

Docking Solution and Service GmbH  
Springrad 4  
30419 Hannover, Germany

### Place and date of issue:

Hanover, 01.04.2021

Michael Menzel, Managing director

## Sommaire

<b>1 Informations générales</b>	<b>43</b>
1.1 Contenu et groupe cible	43
1.2 Pictogrammes et signalisation de mise en garde	43
1.3 Symboles de danger	43
1.4 Symboles informatifs	44
1.5 Renvoi à du texte et à de l'image	44
<b>2 Sécurité</b>	<b>44</b>
2.1 Utilisation conforme	45
2.2 Mauvais usage prévisible	45
2.3 Qualification du personnel	45
2.4 Risques pouvant émaner du produit	46
<b>3 Description du produit</b>	<b>47</b>
3.1 Aperçu général du produit	47
3.2 Caractéristiques techniques	48
3.3 Plaques signalétiques	49
3.4 Autocollants apposés sur le niveleur de quai	49
3.5 Système hydraulique	50
<b>4 Montage</b>	<b>51</b>
4.1 Consignes de sécurité pour l'installation et le montage	51
4.2 Contenu de la livraison	51
4.3 Conditions requises pour le montage	51
4.4 Transport	52
4.5 Installation du niveleur de quai	52
4.6 Étapes de montage suivantes	53
4.7 Finalisation	53
<b>5 Utilisation</b>	<b>54</b>
5.1 Consignes de sécurité pour l'exploitation	54
5.2 Utilisation de la commande	54
5.3 Exploitation du niveleur de quai	54
<b>6 Recherche des défauts</b>	<b>56</b>
<b>7 Cahier d'inspection et de contrôle</b>	<b>57</b>
<b>8 Vue d'ensemble des travaux de contrôle et de maintenance</b>	<b>58</b>
8.1 Consignes de sécurité pour la maintenance	60
8.2 État général	60
8.3 Panneaux/autocollants	60
8.4 Construction	61
8.5 Charnières/paliers	61
8.6 Commande	61
8.7 Unité hydraulique	62
8.8 Flexibles hydrauliques	62
8.9 Vérins hydrauliques	62
8.10 Mesures à prendre après la maintenance	63
<b>9 Démontage</b>	<b>63</b>
9.1 Consignes de sécurité pour le démontage	63
9.2 Démontage du niveleur de quai	63
<b>10 Élimination</b>	<b>63</b>
<b>11 Conditions de garantie</b>	<b>64</b>
<b>12 Déclaration de conformité</b>	<b>64</b>
<b>13 Illustrations</b>	<b>A-1</b>

## 1 Informations générales

### 1.1 Contenu et groupe cible

#### Contenu et groupe cible

Cette notice de montage et d'utilisation décrit le produit NovoDock L320e (ci-après « le produit »). Elle s'adresse aussi bien au personnel technique chargé des travaux de montage et d'entretien qu'à l'utilisateur final du produit.

#### 1.1.1 Illustrations

Les illustrations contenues dans cette notice sont destinées à vous permettre de mieux comprendre le sujet et les étapes des interventions. Les représentations matérielles sont montrées dans les illustrations à titre d'exemple et peuvent différer légèrement de l'aspect réel de votre produit.

### 1.2 Pictogrammes et signalisation de mise en garde

Les pictogrammes suivants accompagnent dans cette notice des informations importantes.



#### DANGER

... signale un risque de niveau élevé, entraînant la mort ou des blessures graves s'il n'est pas évité.



#### AVERTISSEMENT

... signale un danger pouvant entraîner la mort ou des blessures graves s'il n'est pas évité.



#### ATTENTION

... signale un risque de niveau faible, pouvant entraîner des blessures légères ou modérées s'il n'est pas évité.

### 1.3 Symboles de danger



#### Danger !

Ce symbole vous signale un risque immédiat pour la vie et la santé des personnes pouvant entraîner des blessures graves, voire jusqu'à la mort.



#### Attention : risque d'écrasement !

Ce symbole vous signale des situations dangereuses présentant un risque d'écrasement pour l'ensemble du corps humain.



#### Attention : risque de blessures aux pieds !

Ce symbole vous signale des situations dangereuses présentant un risque de blessures aux pieds.



### Attention : risque de blessures aux mains !

Ce symbole vous signale des situations dangereuses présentant un risque de blessures aux mains.



### Risque de chute !

Ce symbole vous signale des situations dangereuses avec un risque de chute.



### Risque de trébuchement !

Ce symbole vous signale des situations dangereuses avec un risque de trébuchement dû à des objets au sol.



### Attention : charge en suspension !

Ce symbole vous signale un danger potentiel dû à une charge en suspension.



### Avertissement de tension électrique dangereuse !

Ce symbole signale que, dans le cadre de la manipulation du système, une tension électrique pourrait porter atteinte à la santé, voire à la vie des personnes.



### Attention : substances toxiques !

Ce symbole vous signale un danger potentiel dû à une inhalation de fumée toxique liée à des travaux de soudage.

## 1.4 Symboles informatifs

AVIS

### AVIS

...indique des informations importantes (p.ex. dommages matériels), mais pas de dangers.



### Information

Les indications dotées de ce symbole vous aident à effectuer vos tâches rapidement et en toute sécurité.

## 1.5 Renvoi à du texte et à de l'image

a

Renvoie à une illustration de l'étape de montage correspondante dans la partie illustrée de la notice.

## 2 Sécurité

Observez par principe les consignes de sécurité suivantes :



AVERTISST

### Risque de blessures du fait de la non-observation des consignes de sécurité et des instructions !

Tout non-respect des consignes de sécurité et des instructions peut entraîner une électrocution, des brûlures et / ou des blessures graves.

- L'observation des consignes de sécurité et des instructions indiquées dans cette notice permet d'éviter les dommages corporels et matériels pendant les travaux avec et sur le produit.
- Lisez et observez toutes les consignes de sécurité et instructions.
- Veuillez observer toutes les indications contenues dans cette notice relatives à l'utilisation conforme du produit.
- Conservez toutes les consignes de sécurité et toutes les instructions pour pouvoir vous y reporter ultérieurement.
- L'installation ne doit être réalisée que par du personnel technique qualifié.
- Toute modification du produit est interdite sans autorisation expresse du fabricant.
- Utilisez exclusivement les pièces de rechange d'origine du fabricant. Les contrefaçons ou les pièces de rechange défectueuses peuvent occasionner des dommages, des dysfonctionnements, voire la défaillance complète du produit.
- Seules les personnes âgées de plus de 18 ans et ayant lu cette notice de montage et d'utilisation sont autorisées à utiliser le niveleur de quai. À partir de 16 ans, les personnes sont autorisées à utiliser le niveleur de quai sous surveillance uniquement.
- Le fabricant ainsi que son représentant déclinent toute responsabilité et tout recours en dommages et intérêts en cas de non-observation des consignes de sécurité et des instructions contenues dans cette notice ainsi que de la réglementation locale de prévention des accidents en vigueur pour le domaine d'utilisation et des consignes générales de sécurité.

## 2.1 Utilisation conforme

Le niveleur de quai est uniquement destiné au chargement et au déchargement de véhicules. Il permet de franchir des différences de hauteur (angle d'inclinaison maximum admissible selon EN 1398 : 12,5 %, soit env. 7°) ainsi que des distances entre le plancher de chargement du véhicule et la rampe de chargement. Au chargement comme au déchargement, respectez toujours l'angle d'inclinaison maximum adapté pour le moyen de transport (chariot élévateur) utilisé.

## 2.2 Mauvais usage prévisible

Tout autre utilisation que celle décrite au chapitre Utilisation conforme est considérée comme mauvais usage raisonnablement prévisible, comme par exemple :

- une charge du niveleur de quai dépassant la charge nominale indiquée sur la plaque signalétique du pont.
- la circulation sur le pont de véhicules dont la largeur de voie dépasse la largeur nominale du pont moins 700 mm.
- tout levage ou abaissement de charges
- le transport de personnes
- le dépassement de la vitesse de passage maximum autorisée (voir les caractéristiques techniques)
- la dépose du niveleur de quai sur le hayon du camion et non pas sur son plancher de chargement
- l'éloignement du camion avant que le niveleur de quai ait été amené en position de repos

Le fabricant décline toute responsabilité pour d'éventuels dommages matériels et/ou corporels résultant du mauvais usage raisonnablement prévisible ou du non-respect des consignes de la notice de montage et d'utilisation.

## 2.3 Qualification du personnel

Les personnes suivantes sont autorisées à monter et à maintenir le pont :

- Personnel qualifié doté d'une formation adéquate, par exemple mécanicien industriel

Est considéré comme qualifié le personnel capable, du fait de sa formation spécialisée, de ses connaissances et de son expérience, ainsi que de la connaissance des dispositions correspondantes, de juger les travaux qui lui sont confiés et d'en détecter les dangers potentiels.

Les personnes suivantes sont habilitées à réaliser l'installation électrique et des travaux sur le système électrique :

- Électriciens qualifiés

Les électriciens qualifiés doivent lire et comprendre les schémas électriques, mettre les machines électriques en marche, entretenir et réparer les machines, raccorder les armoires électriques et de commande, installer le logiciel de commande, garantir la capacité fonctionnelle des composants électriques et détecter les risques éventuels lors de la manipulation de systèmes électriques et électroniques.

Les personnes suivantes sont habilitées à réaliser des travaux sur le système hydraulique :

- Techniciens spécialisés en hydraulique

Les techniciens spécialisés en hydraulique doivent lire et comprendre les schémas hydrauliques, mettre les machines hydrauliques en marche, entretenir et réparer les machines, raccorder les composants hydrauliques, régler les limiteurs de débit et de pression, garantir la capacité fonctionnelle des composants hydrauliques et détecter les risques éventuels lors de la manipulation de systèmes hydrauliques.

Les personnes suivantes sont autorisées à opérer le produit :

- Opérateur

L'opérateur doit avoir lu et compris la notice, en particulier le chapitre « Sécurité », et avoir conscience des risques liés à la manipulation du niveleur de quai. L'opérateur doit avoir été formé pour la manipulation du niveleur de quai commandé.

Les personnes suivantes sont habilitées à évaluer et à monter les niveleurs de quai :

- Spécialiste selon EN 1398:2009

Personne qui, du fait de sa formation et de son expérience, possède des connaissances suffisantes dans le domaine des niveleur de quai et qui est suffisamment familiarisée avec les prescriptions et les règles applicables pour pouvoir juger de l'état et de la sécurité des niveleurs de quai.

## 2.4 Risques pouvant émaner du produit

Le produit a été soumis à une évaluation des risques. La construction et l'exécution du produit qui en résultent correspondent à l'état d'avancement actuel de la technique. Le produit peut être mis en œuvre de façon sûre dans le cadre d'une utilisation conforme. Il existe toutefois un risque résiduel.

 AVERTISST



### Danger lié à une tension électrique

Risque d'électrocution mortelle en cas de contact avec des pièces sous tension. Lorsque vous travaillez sur le système électrique, respectez les règles de sécurité suivantes :

- Mettre hors tension
- Sécuriser contre toute remise sous tension
- S'assurer de l'absence de tension
- Les travaux sur le système électrique ne doivent être effectués que par un électricien qualifié ou par des personnes sous les ordres et la surveillance d'un électricien conformément aux règles et aux dispositions de l'électrotechnique.

 AVERTISST



### Risque d'écrasement par le niveleur de quai en mouvement !

Lorsque le niveleur de quai bouge, il peut écraser les membres de personnes.

- Montez toujours les émetteurs de commandes externes en vue du niveleur de quai.
- Le niveleur doit être visible depuis le poste de commande.
- La console de commande optionnelle doit disposer d'un bouton d'arrêt d'urgence.

 ATTENTION



### Risque de trébuchement et de chute lors du chargement !

Lorsque la commande est hors service, le bouton d'arrêt d'urgence déclenché ou le blocage au redémarrage activé, la position flottante du niveleur de quai n'est pas active et les mouvements en hauteur du camion ne sont pas compensés.

- Le niveleur de quai ne doit pas être emprunté jusqu'à la remise en service.

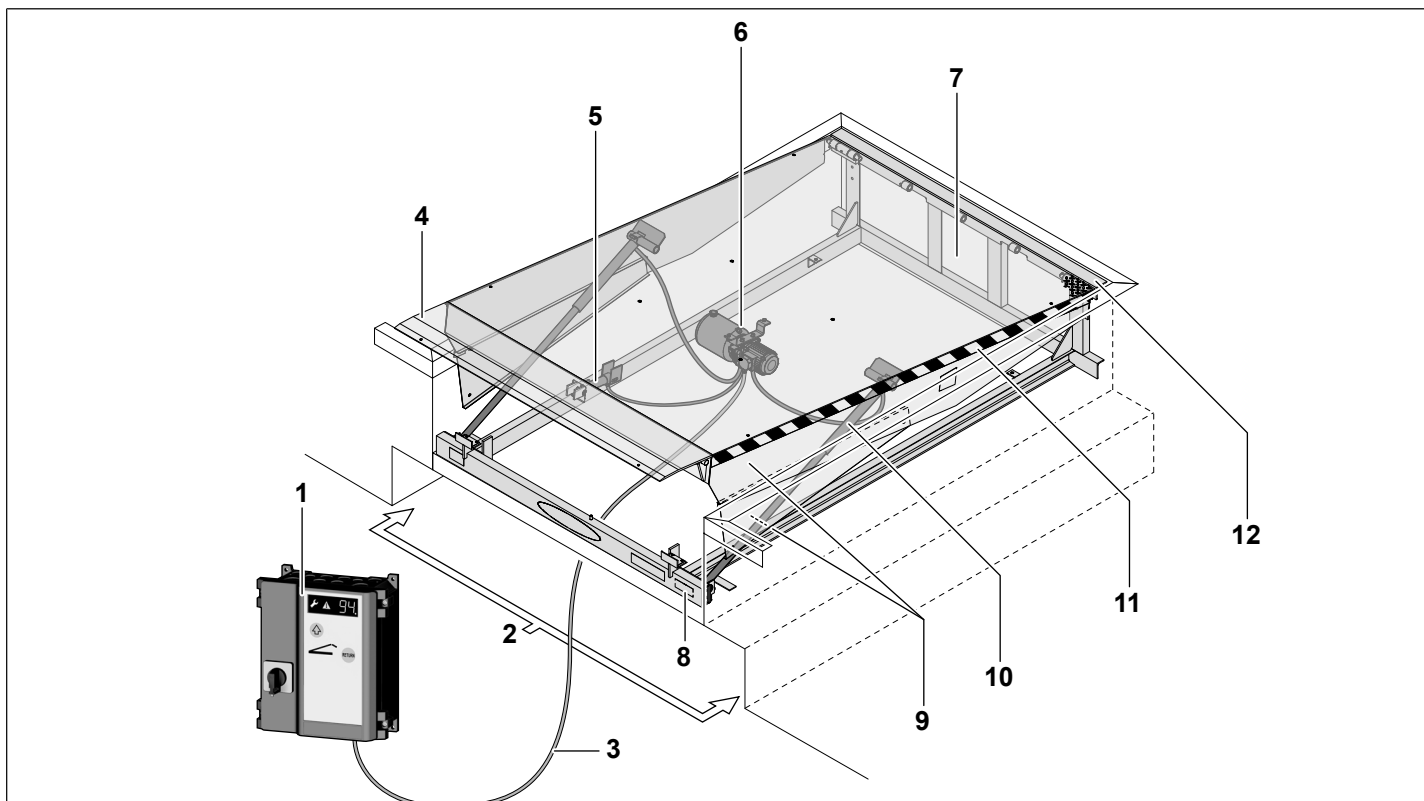


Fig. 1: illustration à titre d'exemple (le produit peut différer de celui représenté)

<b>1</b> Commande	<b>5</b> Vérin de la lèvre rabattable	<b>9</b> Paroi latérale/tôle de protection
<b>2</b> Logement pour hayon	<b>6</b> Unité hydraulique	<b>10</b> Vérin de levage
<b>3</b> Faisceau de câbles	<b>7</b> Plate-forme du niveleur de quai	<b>11</b> Bande de signalisation
<b>4</b> Lèvre rabattable	<b>8</b> Plaque signalétique	<b>12</b> Cadre

La plateforme du niveleur de quai est montée sur une charnière du côté de la rampe de chargement, ce qui permet de l'adapter en hauteur du côté du véhicule. La lèvre mobile permet de poser la plateforme sur la surface de chargement du camion. Elle compense la différence de hauteur même lorsque la hauteur du camion varie tout en permettant aux chariots élévateurs d'entrer dans le camion.

En position de repos, la plateforme du niveleur de quai se trouve à plat et supporte la pleine charge nominale.

## 3.2 Caractéristiques techniques

Charge nominale selon EN 1398	60 kN 40 kN (dans le cas des engins de manutention à très petites roues)
Alimentation électrique	triphasé, 400 V, 50 Hz, 16 A
Moteur	
• Puissance	0,75 kW
• Mode de fonctionnement	S3
• Durée de fonctionnement maximale	20 %
Indice de protection	IP 65
Inclinaison de la plate-forme du niveleur de quai autorisée selon EN 1398	12,5 % (7°)
Température ambiante autorisée pendant le fonctionnement	de -20 °C à +40 °C
Vitesse de déplacement maximale autorisée	7 km/h
Niveau de pression sonore $L_{pA}$	< 70 dB(A)

### 3.2.1 Dimensions

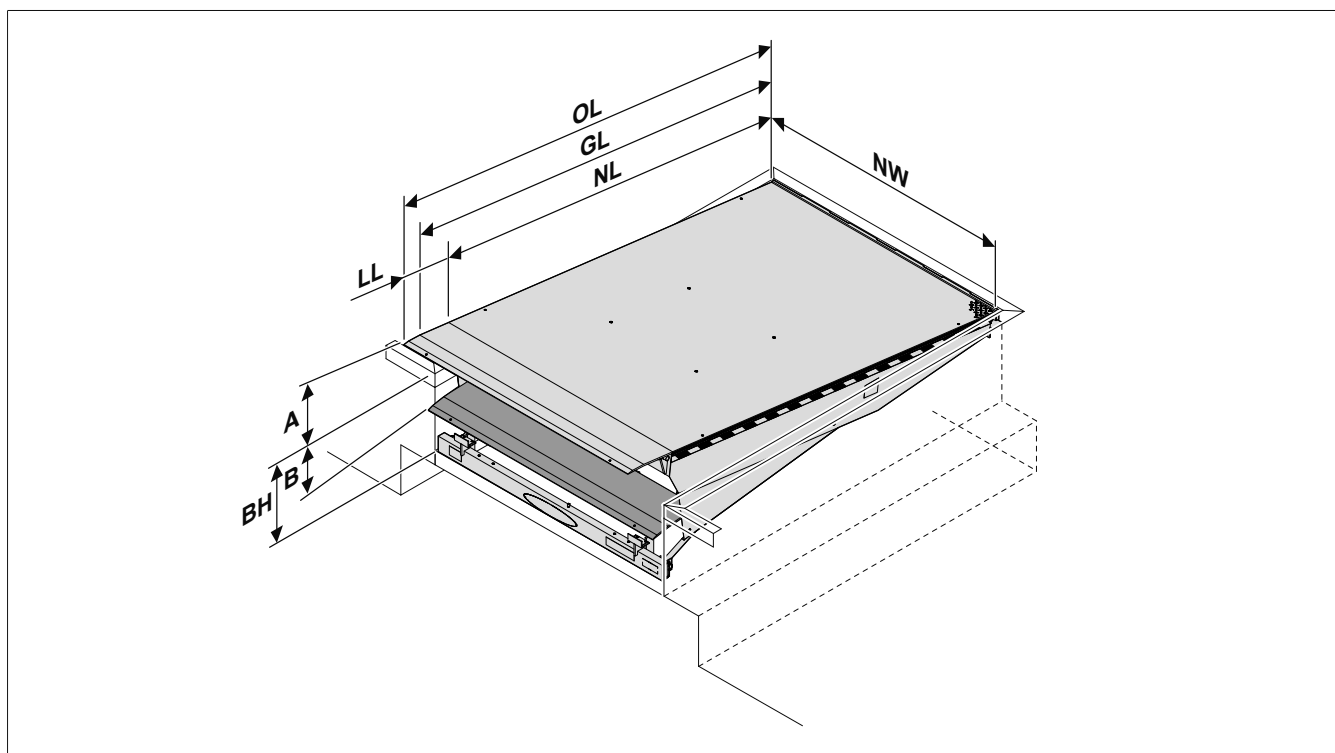


Fig. 2: illustration à titre d'exemple (le produit peut différer de celui représenté)

<b>OL</b>	Longueur totale (NL + 330 mm)	<b>LL</b>	Longueur de la lèvre rabattable
<b>GL</b>	Longueur de rampe (OL + 190 mm)	<b>BH</b>	Hauteur de construction
<b>NL</b>	Longueur nominale	<b>A</b>	Rattrapage supérieur
<b>NW</b>	Largeur nominale	<b>B</b>	Rattrapage inférieur

NL	BH	A (LL = 400)	B (LL = 400)
2000	600	360	270
2250	600	360	270
2500	600	330	270
3000	600	270	270

**NW** : 2 000 quelle que soit la taille

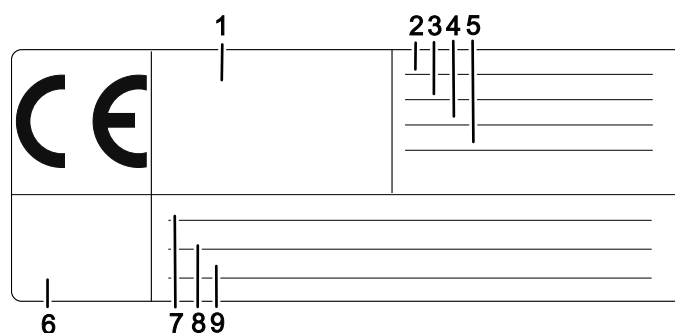
**Hauteur de transport** : 450 quelle que soit la taille

Toutes les dimensions en mm.



### 3.3 Plaques signalétiques

La plaque signalétique du niveleur de quai se trouve sur la traverse. La charge nominale indiquée ne doit pas être dépassée.



- |   |  |   |                             |   |                           |
|---|--|---|-----------------------------|---|---------------------------|
| 1 | Nom et adresse du responsable de la mise sur le marché | 4 | Charge nominale             | 7 | Numéro de série           |
| 2 | Modèle   | 5 | Données du moteur           | 8 | Numéro d'ordre            |
| 3 | Année de fabrication                                   | 6 | Nom et adresse du fabricant | 9 | Numéro de commande client |

La plaque signalétique de l'unité hydraulique se trouve sur le réservoir.

La plaque signalétique de la commande se trouve sur le côté du boîtier de la commande. Respectez les valeurs de raccordement indiquées.

### 3.4 Autocollants apposés sur le niveleur de quai

Les autocollants sur le pont de chargement ont été apposés en usine. Les autocollants sur le cadre et le cas échéant ceux sur le mur de l'emplacement de montage (non fournis) doivent être apposés par l'exploitant.

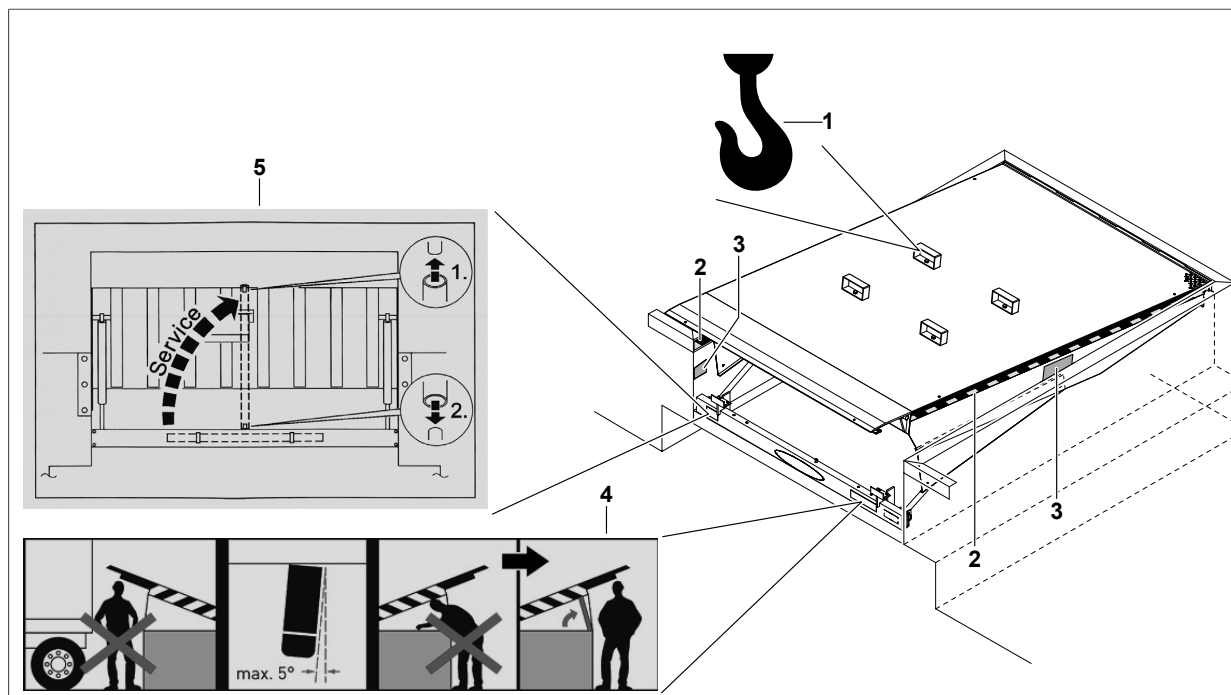


Fig. 3: illustration à titre d'exemple (le produit peut différer de celui représenté)

- 1 Points d'ancrage pour les engins de levage
- 2 Bandes de signalisation noir/jaune (de chaque côté) sur la plate-forme du niveleur de quai et le cadre de l'emplacement de montage attirant l'attention sur le risque de trébuchement
- 3 Marquages orange (de chaque côté) sur la plate-forme du niveleur de quai ainsi que sur le mur de l'emplacement de montage dans le cas des ponts d'une longueur nominale de 2 000 mm (visibles lorsque l'inclinaison de la plate-forme dépasse les  $\pm 12,5$  % autorisés)
- 4 Informations à l'attention du chauffeur du camion
- 5 Instructions de montage de la béquille de maintenance

### 3.5 Système hydraulique

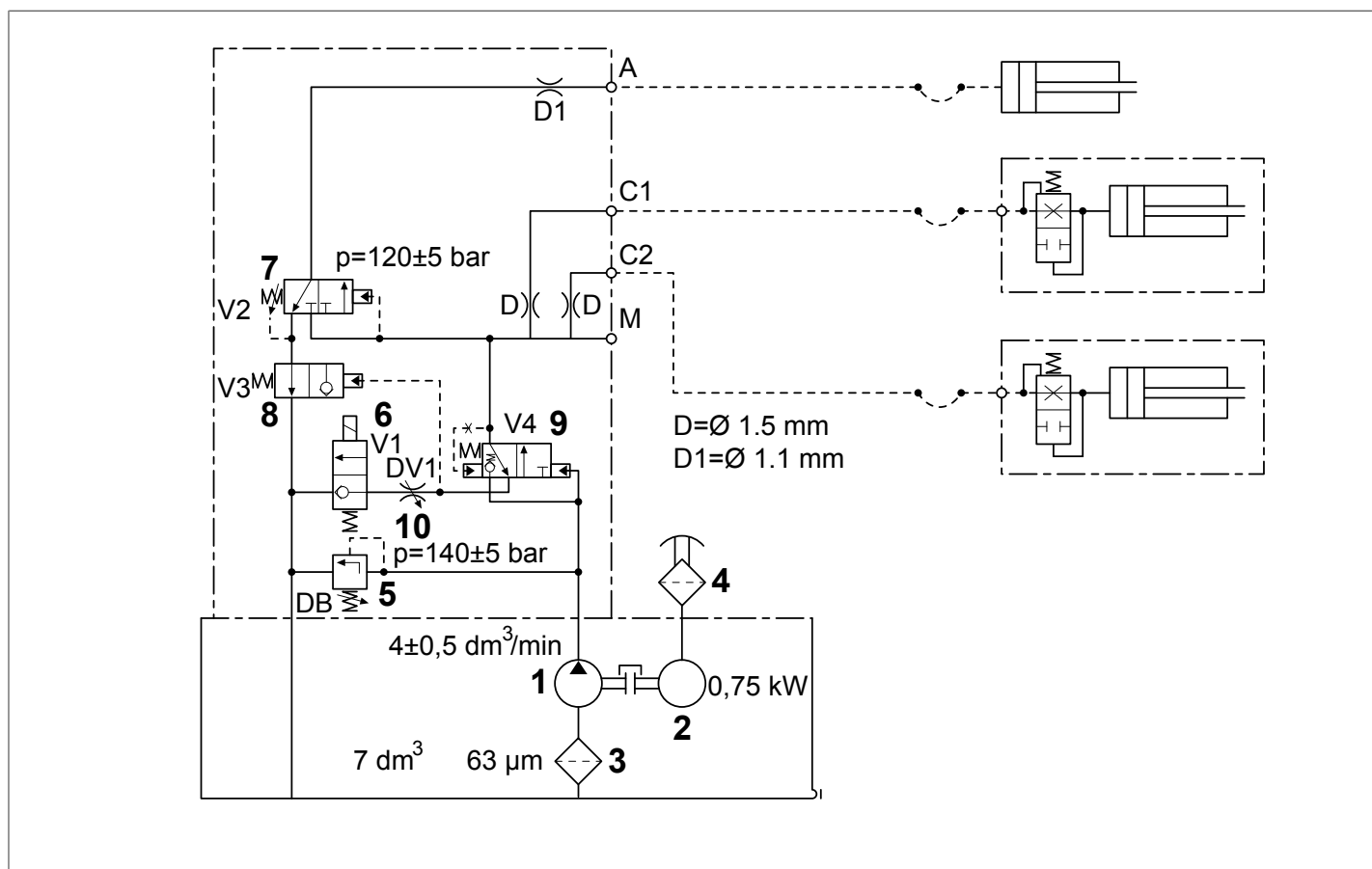


Fig. 4: Schéma hydraulique

- |   |                    |   |  |    |  |
|---|--------------------|---|--|----|--|
| 1 | Pompe à engrenages | 5 | Soupape de décharge pression de levage | 9  | Soupape d'inversion levage/abaissement |
| 2 | Moteur électrique  | 6 | Soupape d'abaissement                  | 10 | Soupape d'étranglement abaissement     |
| 3 | Filtre à huile     | 7 | Distributeur                           |    |  |
| 4 | Filtre de purge    | 8 | Distributeur                           |    |  |

#### Huiles hydrauliques autorisées

Type	Nom	Plage de température [°C]	Utilisation
Huile standard (DS0704440)	MD Performance Hydrauliköl	de -20 à +50	Zones normales
Huile basse température (DS0702220)	AVIATICON HV-CHF	de -40 à +50	Zones critiques non protégées (par ex. basses températures et courants d'air)



Pour de plus amples informations sur le réglage de l'unité hydraulique, voir la documentation spécifique : Instructions de réglage du système hydraulique.

## 4 Montage

### 4.1 Consignes de sécurité pour l'installation et le montage

**AVERTISST**



**Risque d'intoxication par des fumées toxiques lors de travaux de soudage sur des pièces galvanisées ou peintes.**

Le soudage de pièces galvanisées ou peintes entraîne la formation de fumée pouvant être dangereuse pour la santé en cas d'inhalation.

- Afin d'éviter ce risque, enlevez à la ponceuse la peinture et, le cas échéant, la couche de galvanisation aux positions à souder.

- L'installation ne doit être réalisée que par du personnel qualifié.
- Avant de commencer l'installation du produit, familiarisez-vous avec l'ensemble des instructions.
- N'effectuez jamais l'installation sans l'aide d'une autre personne. Certaines étapes de l'installation ne peuvent être réalisées que par deux personnes.

### 4.2 Contenu de la livraison

La livraison comprend les éléments suivants :

- Niveleur de quai avec des composants pré-montés

- Unité hydraulique
- 4 œillets de transport
- Notice de montage et d'utilisation
- Carton comportant
  - Commande et faisceau de câbles
  - Notice de montage et d'utilisation de la commande
  - Notice condensée
  - Colliers de fixation
  - Bouchons obturateurs
- Le cas échéant, peinture de réparation

### 4.3 Conditions requises pour le montage

#### 4.3.1 Préparation (non comprise dans la livraison)

Avant de commencer le montage, assurez-vous que les conditions suivantes sont remplies :

**Pour toutes les variantes de montage :**

- Les dimensions de l'emplacement de montage correspondent aux indications du schéma coté.
  - Longueur et largeur
  - Hauteur à l'avant et à l'arrière
  - Orthogonalité (différence de longueur maximale entre les diagonales 10 mm)
- Position et installation de la gaine vide (Ø 70 mm) pour le passage ultérieur du câble conformes au schéma coté.
- Position et exécution du cadre en acier avant conformes au schéma coté.
- Une prise secteur se trouve à proximité de l'emplacement de montage de la commande.

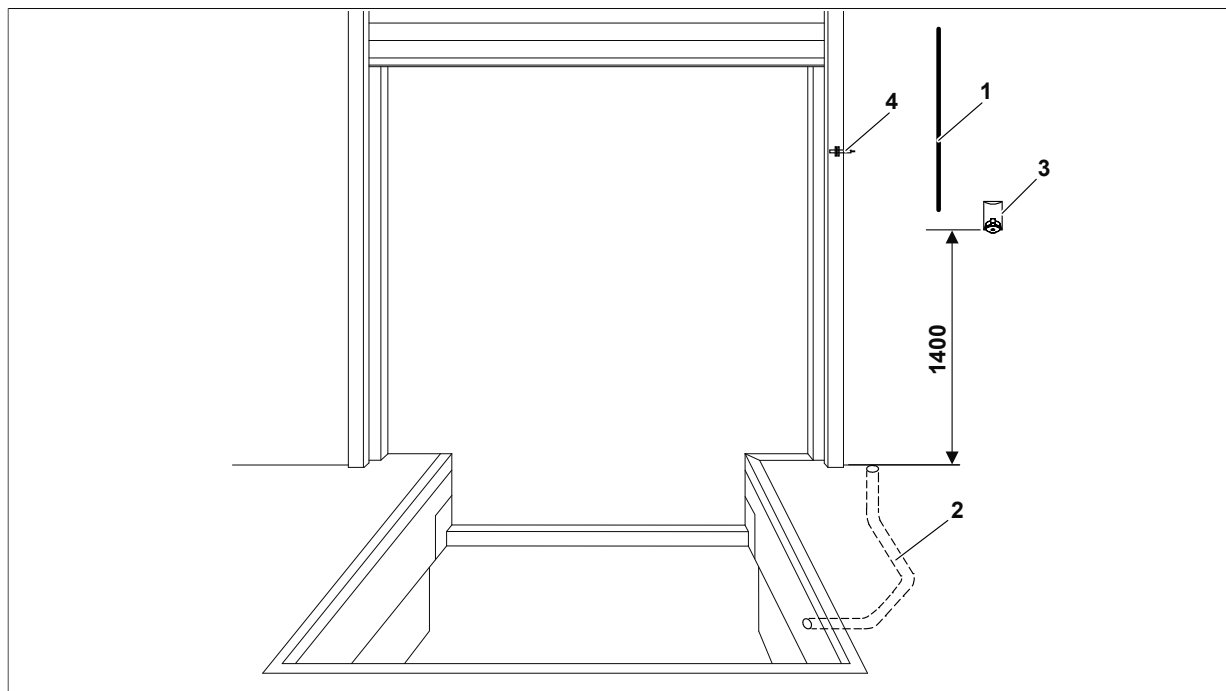


Fig. 5: illustration à titre d'exemple

- |   |   |   |   |
|---|---|---|---|
| 1 | Raccordement secteur : triphasé, 400 V, 50 Hz<br>Disjoncteur : 10 A                                   | 3 | Prise CEE 16 A                              |
| 2 | Gaine vide (conduite de câbles), diamètre minimum intérieur 70 mm, angles de courbure $\leq 45^\circ$ | 4 | Capteur de position de la porte (en option) |

### 4.3.2 Outillage requis

Vous avez besoin pour le montage de l'outillage et des outils de levage suivant :

- Outils de levage
  - grue (capacité de charge  $\geq 35$  kN) ou
  - chariot élévateur (capacité de charge  $\geq 35$  kN, longueur de fourche 2 000 mm)
- Soudeuse (ESAB caddy 200 (5-200A) ou similaire)
- Baguette d'apport (ESAB 0K 48.00 3,25 ou similaire)
- Perceuse
- Forets
- Niveau à bulle
- Tournevis Torx TX20
- Tournevis cruciforme
- Tournevis
- Clé à fourche

## 4.4 Transport

### 4.4.1 Transport du L320e ECO

- Fig. **a**, page A1. En cas d'utilisation d'une grue : utilisez les quatre œillets de transport pour déplacer le niveleur de quai.
- Fig. **b**, page A1. En cas d'utilisation d'un chariot élévateur : utilisez les quatre œillets de transport pour déplacer le niveleur de quai.

Posez le niveleur de quai sur une surface plane, accessible par en dessous. Retirez la commande (située dans le carton fixé sous la plate-forme du niveleur de quai derrière l'unité hydraulique). Passez les câbles sous la partie avant du niveleur de quai pour les tirer vers l'extérieur et déposez la commande sur la plateforme, par exemple.

### 4.4.2 Transport du L320e ECO Plus

- Fig. **a**, page A2. En cas d'utilisation d'une grue : utilisez les quatre œillets de transport pour déplacer le niveleur de quai.
- Fig. **b**, page A2. En cas d'utilisation d'un chariot élévateur : utilisez les quatre œillets de transport pour déplacer le niveleur de quai.

Posez le niveleur de quai sur une surface plane, accessible par en dessous. Retirez la commande (située dans le carton fixé sous la plate-forme du niveleur de quai derrière l'unité hydraulique). Passez les câbles sous la partie avant du niveleur de quai pour les tirer vers l'extérieur et déposez la commande sur la plateforme, par exemple.

## 4.5 Installation du niveleur de quai

### 4.5.1 Pré-montage du L320e ECO

#### AVIS

#### Dysfonctionnement dû à des câbles endommagés

- Prenez soin de ne pas écraser les câbles de la commande qui se trouvent à l'extérieur du niveleur de quai !

Fig. **a**, page A3. Retirez les pieds de transport à l'arrière. Tournez toutes les équerres de montage de  $90^\circ$  de manière à ce qu'elles soient perpendiculaires à la plate-forme du niveleur de quai. Positionnez le niveleur de quai dans l'emplacement de montage. Les équerres de montage doivent reposer sur le cadre de l'emplacement de montage.

Fig. **b**, page A3. Veillez à ce que le niveleur de quai ne subisse aucune contrainte et à ce que l'écartement latéral entre le cadre de la fosse et la plate-forme soit de 15 mm (+0/-2 mm). Alignez le niveleur de quai à l'horizontale.

Fig. **c**, page A4. Soudez l'arrière du niveleur de quai au cadre de l'emplacement de montage.

Fig. **d**, page A4. Relevez la lèvre rabattable et sécurisez-la avec un support adapté (non fourni).

#### ⚠ AVERTISSEMENT

#### Risque de blessures en cas de retombée de la lèvre rabattable !

Le vérin de la lèvre rabattable étant sans pression, cette dernière peut retomber.

- Sécurisez soigneusement la lèvre rabattable à l'aide d'un support adapté (non fourni). Veillez à ce que le support soit bien stable et fixe.

Retirez respectivement deux vis de la traverse de chaque côté. Tirez la traverse avec les vérins de levage vers l'avant.

Fig. **e**, page A5. Alignez la traverse à l'avant. La position correcte est atteinte lorsque la plate-forme du niveleur de quai, lèvre rabattable repliée, se trouve à l'horizontale. La traverse ne doit pas dépasser de l'emplacement de montage. Si nécessaire, ajustez la hauteur en plaçant des tôles adaptées sous la traverse (non fournies). Les tôles doivent avoir la longueur des cordons de soudure.

Fig. **f**, page A5. Soudez la traverse au cadre de l'emplacement de montage.

Fig. **g**, page A6. Retirez toutes les équerres de montage.

Si le pont est galvanisé, galvanisez à froid le pourtour des soudures par pulvérisation (non fourni) et laissez sécher au moins 30 minutes.

Réparez tous les défauts de peinture avec la peinture pour retouches fournie.

#### 4.5.2 Pré-montage du L320e ECO Plus

##### AVIS

#### Dysfonctionnement dû à des câbles endommagés

- Prenez soin de ne pas écraser les câbles de la commande qui se trouvent à l'extérieur du niveleur de quai !

Fig. **a**, page A7. Retirez les goupilles des goujons latéraux à l'arrière et à l'avant du niveleur de quai. Démontez les goujons. Retirez les vis avec rondelles sur la lèvre rabattable et mettez-les de côté pour plus tard.

Fig. **b**, page A7. Soulevez le niveleur de quai hors du cadre.

Fig. **c**, page A8. Tirez la traverse vers l'avant. Montez la traverse à l'avant du cadre du niveleur de quai (en utilisant respectivement quatre vis avec rondelles de chaque côté). Retirez les deux aides de transport fixées à l'arrière sur le cadre du niveleur de quai.

Fig. **d**, page A8. Démontez les pieds de transport à l'arrière, ainsi que les rallonges des pieds de transport à l'avant. Réinstallez le niveleur de quai dans le cadre.

Fig. **e**, page A9. Fixez le niveleur de quai au cadre avec les goujons, en commençant par l'arrière. Insérez les goupilles dans les goujons. Fixez la lèvre rabattable au moyen des vis avec rondelles mises de côté à la Fig. **a**, page A7.

Fig. **f**, page A9. Positionnez le niveleur de quai dans l'emplacement de montage. Si nécessaire, rectifiez la hauteur à l'arrière à l'aide de tôles adaptées (non fournies).

Fig. **g**, page A10. Alignez le niveleur de quai à l'horizontale. Si nécessaire, rectifiez la hauteur à l'avant à l'aide de tôles adaptées (non fournies). Veillez à ce que l'écartement latéral entre le cadre de l'emplacement de montage et la plate-forme du niveleur de quai soit de 15 mm (+0/-2 mm).

Fig. **h**, page A10. Soudez l'arrière du niveleur de quai au cadre de l'emplacement de montage et, le cas échéant, aux tôles de compensation placées à l'avant et à l'arrière.

Fig. **i**, page A11. Soudez la traverse au cadre de l'emplacement de montage. Retirez les vis avec rondelles de la lèvre rabattable.

Si le pont est galvanisé, galvanisez à froid le pourtour des soudures par pulvérisation (non fourni) et laissez sécher au moins 30 minutes.

Réparez tous les défauts de peinture avec la peinture pour retouches fournie.

## 4.6 Étapes de montage suivantes

### 4.6.1 Test fonctionnel

Fig. **a**, page A11. Branchez la fiche CEE de la commande dans une prise. Testez le fonctionnement du niveleur de quai (voir la notice de montage et d'utilisation de la commande). Pour cela, contrôlez toutes les fonctions du niveleur de quai.

### 4.6.2 Mise en place de la béquille de maintenance

Fig. **a**, page A12. Relevez le niveleur de quai au maximum. Coupez l'interrupteur principal et sécurisez-le contre toute remise en marche.

Emboîtez la béquille de maintenance sur les supports prévus en haut et en bas sur le niveleur de quai, en commençant par celui du haut.

Enclenchez l'interrupteur principal. Abaissez le niveleur de quai. Coupez l'interrupteur principal et sécurisez-le contre toute remise en marche.

### 4.6.3 Contrôle des raccords de tuyaux

Contrôlez l'étanchéité des raccords de tuyaux sur les trois vérins hydrauliques ainsi que sur l'unité hydraulique.

### 4.6.4 Raccordement à la commande

Fig. **a**, page A12. Débranchez les câbles du moteur hydraulique de la commande (voir la notice de montage et d'utilisation de la commande).

Montez la commande à l'emplacement prévu.

Amenez les câbles via la gaine vide jusqu'à la commande et rebranchez-les.

Attachez le faisceau de câbles sous la plate-forme du niveleur de quai à l'aide des colliers de fixation fournis.

### 4.6.5 Montage de la conduite de câbles

Fig. **a**, page A13. Utilisez une conduite de câbles (non fournie) pour protéger les câbles depuis leur sortie du sol jusqu'à la commande.

## 4.7 Finalisation

Fig. **a**, page A13. Démontez les œillets de transport et obturez les trous dans la plate-forme du niveleur de quai avec les bouchons en plastique.

## 5 Utilisation

### 5.1 Consignes de sécurité pour l'exploitation

Le niveleur de quai est conçu de manière à éviter autant que possible tout danger pour les utilisateurs et les personnes évoluant à proximité en termes d'écrasement, de coupure, de cisaillement et de happement. Pour utiliser le pont en toute sécurité, il convient toutefois d'observer les points suivants :

- Si des détériorations menaçant la sécurité d'exploitation du niveleur de quai sont constatées, celui-ci doit être contrôlé par un spécialiste ou une personne habilitée et ne doit pas être utilisé avant que les réparations aient été exécutées.
- L'utilisation du niveleur de quai est réservée aux personnes instruites. Celles-ci doivent avoir été familiarisées avec les mesures de sécurité applicables.
- Respectez la réglementation locale de prévention des accidents en vigueur pour le domaine d'utilisation et les consignes générales de sécurité.
- L'exploitant du niveleur de quai doit assurer un éclairage suffisant sur le lieu de travail.
- Contrôlez régulièrement le niveleur de quai pour détecter tout défaut visible et assurez une élimination des défauts sans délai.
- L'utilisation du niveleur de quai n'est autorisée qu'à une température ambiante comprise entre -20 et +40 °C.
- Ne dépassez pas la charge nominale indiquée pour le niveleur de quai.
- Ne roulez sur le niveleur de quai que si l'inclinaison autorisée de 12,5 % (7°) est respectée. Un dépassement de l'inclinaison autorisée est indiqué par les marquages orange apposés sur la plate-forme du niveleur de quai ainsi que sur le mur de l'emplacement de montage dans le cas des ponts d'une longueur nominale de 2 000 mm. Tenez également compte de la pente admissible pour l'engin de manutention utilisé.
- La plateforme doit être posée exclusivement sur le plancher de chargement du camion, en aucun cas sur un hayon élévateur.
- La largeur de voie admissible pour le chariot élévateur utilisé doit être inférieure de 700 mm à la largeur nominale du niveleur de quai. Exemple : largeur nominale 2 000 mm → largeur de voie maximum du chariot 1 300 mm.
- Ne déplacez le véhicule à charger ou à décharger que lorsque le niveleur de quai est en position de repos.
- La lèvre mobile doit reposer sur le camion sur toute sa largeur et sur une profondeur de 80 mm à 130 mm.

### 5.2 Utilisation de la commande

Pour en savoir plus sur l'utilisation, lisez la notice de montage et d'utilisation de la commande du niveleur de quai.

### 5.3 Exploitation du niveleur de quai

#### AVERTISST



#### **Risque d'écrasement du fait du niveleur de quai en mouvement !**

Lorsque le niveleur de quai bouge, il peut écraser les membres de personnes.

- Le niveleur doit être visible depuis le lieu où il est commandé.
- Aucune personne ne doit se trouver dans la zone de mouvement du niveleur de quai lorsque celui-ci se lève ou s'abaisse.

#### ATTENTION



#### **Risque de trébuchement ou de chute lorsque la plateforme du niveleur de quai est levée !**

Il y a un risque de trébuchement ou de chute lorsque la plateforme du niveleur de quai est levée et que le niveleur est inutilisé.

- Amenez le niveleur de quai en position de repos aussitôt après l'emploi.

#### 5.3.1 Mise en place du camion

- Assurez-vous que personne ni aucun obstacle ne se trouve entre le niveleur de quai et le camion en train de reculer.
- Positionnez le camion avec la porte arrière ouverte et le hayon abaissé.
- Immobilisez le camion au moyen de son frein de stationnement et de cales ou de cale-roues (optionnels).

#### 5.3.2 Pose du niveleur de quai sur le plancher de chargement du camion

#### ATTENTION



#### **Risque de chute pendant le chargement !**

Si la lèvre mobile repose sur une surface insuffisante du plancher de chargement du camion, la plateforme risque de glisser du plancher.


- La lèvre mobile doit reposer fermement sur le camion sur toute sa largeur et sur une profondeur de 80 mm à 130 mm.

**ATTENTION**



**Risque de trébuchement et de chute lors du chargement !**

Lorsque la commande est hors service, le bouton d'arrêt d'urgence déclenché ou le blocage au redémarrage activé, la position flottante du niveleur de quai n'est pas active et les mouvements en hauteur du camion ne sont pas compensés.

- Le niveleur de quai ne doit pas être emprunté jusqu'à la remise en service.
- Déposez la lèvre rabattable du niveleur de quai sur le plancher de chargement du camion.
-  Tenez également compte de la notice de montage et d'utilisation de la commande du niveleur de quai.
- Il est maintenant possible de rouler sur le niveleur de quai.

**AVIS**

**Déformation du niveleur de quai due à une sollicitation excessive**

Les vérins de levage sont équipés de vannes d'arrêt d'urgence mécaniques. Ces dernières empêchent que, en cas de départ prématuré du camion, la plate-forme du niveleur de quai qui se trouvait en position flottante ne s'abaisse dangereusement alors qu'elle supporte encore une charge d'au moins 25 % de la charge nominale. Les contraintes élevées induites par l'activation des vannes d'arrêt d'urgence mécaniques peuvent occasionner une déformation permanente des composants sollicités. Ces déformations ne sauraient faire l'objet de réclamations.

- Après activation des vannes d'arrêt d'urgence, faites contrôler le niveleur de quai par une personne qualifiée.
- N'utilisez pas le niveleur de quai pour soulever ou abaisser des charges.
- Amenez le niveleur de quai en position de repos aussitôt après l'emploi.

## 6 Recherche des défauts

Défaut	Cause	Mesure à prendre
<b>La plate-forme du niveleur de quai ne se soulève pas et le moteur électrique ne tourne pas</b>	Interrupteur principal coupé	Enclenchez l'interrupteur principal
	Alimentation électrique coupée	Rétablissez l'alimentation électrique
<b>La plate-forme du niveleur de quai ne se soulève pas, mais le moteur électrique tourne</b>	Champ tournant vers la gauche	<ul style="list-style-type: none"> <li>Éteignez la commande</li> <li>Inversez deux phases de l'alimentation</li> <li>Allumez la commande</li> </ul>
	Niveleur de quai sous charge	Retirez la charge du niveleur de quai
	Blocage mécanique	Veillez à ce que le niveleur de quai puisse se déplacer librement
	Fuite hydraulique	Contrôlez l'étanchéité du système hydraulique
<b>La plate-forme du niveleur de quai ne se soulève pas complètement</b>	Blocage mécanique	Veillez à ce que le niveleur de quai puisse se déplacer librement
<b>La plate-forme du niveleur de quai ne s'abaisse pas</b>	Alimentation électrique coupée	Rétablissez l'alimentation électrique
	Clignotement du voyant jaune sur l'affichage de la commande Novo i-Vision (blocage au redémarrage actif)	Appuyez brièvement sur la touche « Levage » de la commande
	Vannes d'arrêt d'urgence mécaniques des vérins de levage activées	<ul style="list-style-type: none"> <li>Éteignez, puis rallumez la commande</li> <li>Appuyez brièvement sur la touche « Levage » de la commande</li> <li>Si le défaut n'est toujours pas éliminé, contactez le service après-vente</li> </ul>
<b>La plate-forme du niveleur de quai est relevée au maximum et ne s'abaisse plus</b>	Vannes d'arrêt d'urgence mécaniques des vérins de levage activées	<ul style="list-style-type: none"> <li>Éteignez, puis rallumez la commande</li> <li>Appuyez brièvement sur la touche « Levage » de la commande</li> <li>Si le défaut n'est toujours pas éliminé, contactez le service après-vente</li> </ul>
<b>La lèvre rabattable ne se déploie pas</b>	Erreur d'utilisation	Relevez la plate-forme du niveleur de quai au maximum et maintenez la touche « Levage » de la commande enfoncée. La lèvre rabattable se déploie alors automatiquement
	Blocage mécanique	<ul style="list-style-type: none"> <li>Contrôlez la mobilité de la lèvre rabattable</li> <li>Contrôlez l'état de la tige de piston du vérin de la lèvre rabattable</li> <li>Si le défaut n'est toujours pas éliminé, contactez le service après-vente</li> </ul>
	Fuite hydraulique	Contrôlez l'étanchéité du système hydraulique
<b>La lèvre rabattable ne se rabat pas</b>	Blocage mécanique	<ul style="list-style-type: none"> <li>Contrôlez la mobilité de la lèvre rabattable</li> <li>Contrôlez l'état de la tige de piston du vérin de la lèvre rabattable</li> <li>Si le défaut n'est toujours pas éliminé, contactez le service après-vente</li> </ul>
	Fuite hydraulique	Contrôlez l'étanchéité du système hydraulique



## 7 Cahier d'inspection et de contrôle

Date	Travaux effectués / Mesures à prendre	Contrôle effectué	Défauts éliminés
		Signature / adresse de l'entreprise	Signature / adresse de l'entreprise

## 8 Vue d'ensemble des travaux de contrôle et de maintenance

Le niveleur de quai a été conçu dans l'optique d'une maintenance aussi réduite que possible. La sécurité d'exploitation ne peut être garantie que si les travaux de maintenance sont exécutés de manière régulière.

Les niveleurs de quai fixés à demeure sur un bâtiment doivent être contrôlés par un spécialiste ou une personne habilitée avant la mise en service et, par la suite, au moins une fois par an en ce qui concerne leur sécurité. Le contrôle concerne en particulier les points suivants :

- un contrôle visuel pour détecter une usure ou une détérioration visible

- un contrôle fonctionnel
  - l'intégrité et l'efficacité des dispositifs de sécurité
- Les niveleurs de quai chargement doivent également être contrôlés après toute réparation importante, comme par exemple les travaux de soudage sur des pièces porteuses. L'étendue du contrôle requis est fonction de l'étendue des travaux de réparation. L'exploitant doit conserver un rapport écrit comportant les résultats du contrôle avec la date, le nom, l'adresse et la signature du spécialiste. Respectez les intervalles de contrôle et de maintenance afin d'assurer l'exploitation en toute sécurité des niveleurs de quai.

Composant	Opération	Intervalle	Personnel	Voir aussi chapitre
<b>État général</b>	Contrôle visuel, contrôle de fonctionnement	Tous les ans	Personne qualifiée	8.2
Dommmages	Contrôle visuel	Tous les jours, tous les ans	Opérateur, spécialiste	
Déformations	Contrôle visuel	Tous les jours, tous les ans	Opérateur, spécialiste	
Formation de rouille	Contrôle visuel	Tous les mois, tous les ans	Opérateur, spécialiste	
Fonctionnement	Contrôle de fonctionnement	Tous les jours, tous les ans	Opérateur, spécialiste	
Salissures	Contrôle visuel	Tous les jours	Opérateur	
<b>Étiquettes</b>	Contrôle visuel	Tous les ans	Personne qualifiée	8.3
Intégralité	Contrôle visuel	Tous les mois	Opérateur	
Lisibilité	Contrôle visuel	Tous les mois	Opérateur	
<b>Structure</b>	Contrôle visuel, contrôle de fonctionnement	Tous les ans	Personne qualifiée	8.4
État des soudures	Contrôle visuel	Tous les ans	Spécialiste, personne qualifiée	
Déformations	Contrôle visuel	Tous les ans	Spécialiste, personne qualifiée	
Formation de rouille	Contrôle visuel	Tous les ans	Spécialiste, personne qualifiée	
Éléments de sécurisation	Contrôle visuel	Tous les ans	Spécialiste, personne qualifiée	
Paliers	Contrôle visuel	Tous les ans	Spécialiste, personne qualifiée	
Option revêtement supplémentaire	Contrôle visuel	Tous les ans	Spécialiste, personne qualifiée	
<b>Charnières, paliers</b>	Contrôle visuel	Tous les ans	Personne qualifiée	8.5
État	Contrôle visuel	Tous les mois	Spécialiste	
Graissage	Contrôle visuel	Tous les mois	Spécialiste	
Mobilité	Contrôle de fonctionnement	Tous les mois	Spécialiste	

Composant	Opération	Intervalle	Personnel	Voir aussi chapitre
<b>Commande</b>	Contrôle visuel, contrôle de fonctionnement	Tous les ans	Personne qualifiée	8.6
État	Contrôle visuel	Tous les jours	Opérateur, électricien qualifié	
Fonctionnement	Contrôle de fonctionnement	Tous les jours	Opérateur, électricien qualifié	
Interrupteur principal	Contrôle de fonctionnement	Tous les jours	Opérateur, électricien qualifié	
Fonction d'arrêt d'urgence	Contrôle de fonctionnement	Tous les jours	Opérateur, électricien qualifié	
Sécurisation contre une remise en marche	Contrôle de fonctionnement	Tous les mois	Électricien qualifié	
Lignes / raccordements électriques	Contrôle visuel	Tous les mois	Électricien qualifié	
<b>Unité hydraulique</b>	Contrôle visuel, contrôle de fonctionnement	Tous les ans	Personne qualifiée	8.7
Fonctionnement	Contrôle de fonctionnement	Tous les jours, tous les ans	Opérateur, technicien spécialisé en hydraulique	
Dispositifs de sécurité	Contrôle de fonctionnement	Tous les ans	Technicien spécialisé en hydraulique	
Niveau d'huile	Contrôle visuel	Toutes les semaines, tous les ans	Opérateur, technicien spécialisé en hydraulique	
• État/pureté	Contrôle visuel	Tous les mois	Technicien spécialisé en hydraulique	
• Remplacement	Remplacement	Tous les deux ans	Technicien spécialisé en hydraulique	
Filtre à huile	Remplacement	Suivant le degré d'encrassement	Technicien spécialisé en hydraulique	
Défauts d'étanchéité	Contrôle visuel	Tous les mois, tous les ans	Opérateur, technicien spécialisé en hydraulique	
Encrassement	Contrôle visuel	Toutes les semaines	Opérateur, technicien spécialisé en hydraulique	
Dommmages	Contrôle visuel	Tous les mois, tous les ans	Technicien spécialisé en hydraulique	
Raccords	Contrôle visuel	Tous les ans	Technicien spécialisé en hydraulique	
Bruits	Contrôle visuel	Tous les mois, tous les ans	Opérateur, technicien spécialisé en hydraulique	

Composant	Opération	Intervalle	Personnel	Voir aussi chapitre
<b>Flexibles hydrauliques</b>	Contrôle visuel	Tous les ans	Personne qualifiée	8.8
Dommages	Contrôle visuel	Toutes les semaines, tous les ans	Opérateur, technicien spécialisé en hydraulique	
Défauts d'étanchéité	Contrôle visuel	Tous les jours, tous les ans	Opérateur, technicien spécialisé en hydraulique	
Raccords	Contrôle visuel	Tous les ans	Technicien spécialisé en hydraulique	
Remplacement	Remplacement	Tous les six ans	Technicien spécialisé en hydraulique	
<b>Vérins hydrauliques</b>	Contrôle visuel	Tous les ans	Personne qualifiée	8.9
Fonctionnement	Contrôle de fonctionnement	Tous les jours, tous les ans	Opérateur, technicien spécialisé en hydraulique	
Dommages	Contrôle visuel	Tous les ans	Technicien spécialisé en hydraulique	
Défauts d'étanchéité	Contrôle visuel	Tous les jours, tous les ans	Opérateur, technicien spécialisé en hydraulique	
Fixations	Contrôle visuel	Tous les ans	Technicien spécialisé en hydraulique	
Encrassement	Contrôle visuel	Tous les jours, tous les ans	Opérateur, technicien spécialisé en hydraulique	

### 8.1 Consignes de sécurité pour la maintenance

Avant chaque entretien, coupez l'interrupteur principal de la commande et sécurisez-le contre toute remise en marche.

Montez la béquille de maintenance (voir chapitre 4.6.2 - Mise en place de la béquille de maintenance).

Pendant toute maintenance, un panneau portant la mention « Travaux de maintenance » doit être apposé. Si des carters de protection ont été déposés, remontez-les après la maintenance.

Après la maintenance, contrôlez le serrage de toutes les liaisons vissées et resserrez-les au besoin.

### 8.2 État général

- Testez le fonctionnement du pont et contrôlez toutes les fonctions opérationnelles :
  - Levage
  - Déploiement de la lèvre rabattable
  - Abaissement
  - Position flottante
  - Retour en position de repos
  - Fonction d'arrêt d'urgence via l'interrupteur principal
- Contrôlez les éventuelles options :
  - Retour automatique en position de repos
  - Verrouillage de la porte/du pont (capteur) ou cale de roue de sécurité
  - Dispositif d'avertissement (optique/sonore)
- Effectuez un contrôle visuel :

- dommages d'ordre mécanique, formation de rouille et état de la construction soudée
- Présence de saletés et de taches d'huile dans l'espace situé sous le niveleur de quai. Le cas échéant, nettoyez.

- Assurez-vous qu'aucun déchet, aucune pierre, etc. ne risque de gêner le fonctionnement des charnières.
- Restreignez au maximum les risques de glissade en maintenant la plateforme propre et sèche.
- N'utilisez aucun détergent agressif ni sel de déneigement. Risque de corrosion !
- Ne dirigez pas le jet d'un nettoyeur haute pression sur la commande, le système hydraulique ou les connexions électriques !

Si des dommages sont constatés, le niveleur de quai doit être contrôlé par un spécialiste ou une personne habilitée et ne doit pas être utilisé avant la fin des mesures de réparation.

### 8.3 Panneaux/autocollants

Contrôlez l'intégrité, la lisibilité et l'état des panneaux / des autocollants conformément aux chapitres 3.3 et 3.4. Au besoin, les autocollants / la plaque signalétique doivent être remplacés.

## 8.4 Construction

Effectuez un contrôle visuel de l'ensemble de la construction métallique :

- détériorations mécaniques des soudures
- intégrité et fixation des éléments de sécurité et des liaisons vissées
- déformations et corrosion
- état du raccordement à la position d'installation

Effectuez les contrôles d'état et de fonctionnement suivants :

- effet antidérapant des surfaces de roulement
- état du revêtement antidérapant / antibruit (option) de la plateforme

- Tôles de protection
- Béquille de maintenance
- Vissages et goupilles de sécurité des vérins hydrauliques
- Goupilles de sécurité de la barre transversale
- liberté de mouvement de toutes les pièces mobiles

Si nécessaire, faites contrôler la construction par un spécialiste ou une personne habilitée.

## 8.5 Charnières/paliers

Lubrifiez les paliers de la plate-forme du niveleur de quai par les trous coniques et les paliers des vérins de levage avec de la graisse à usage multiple.

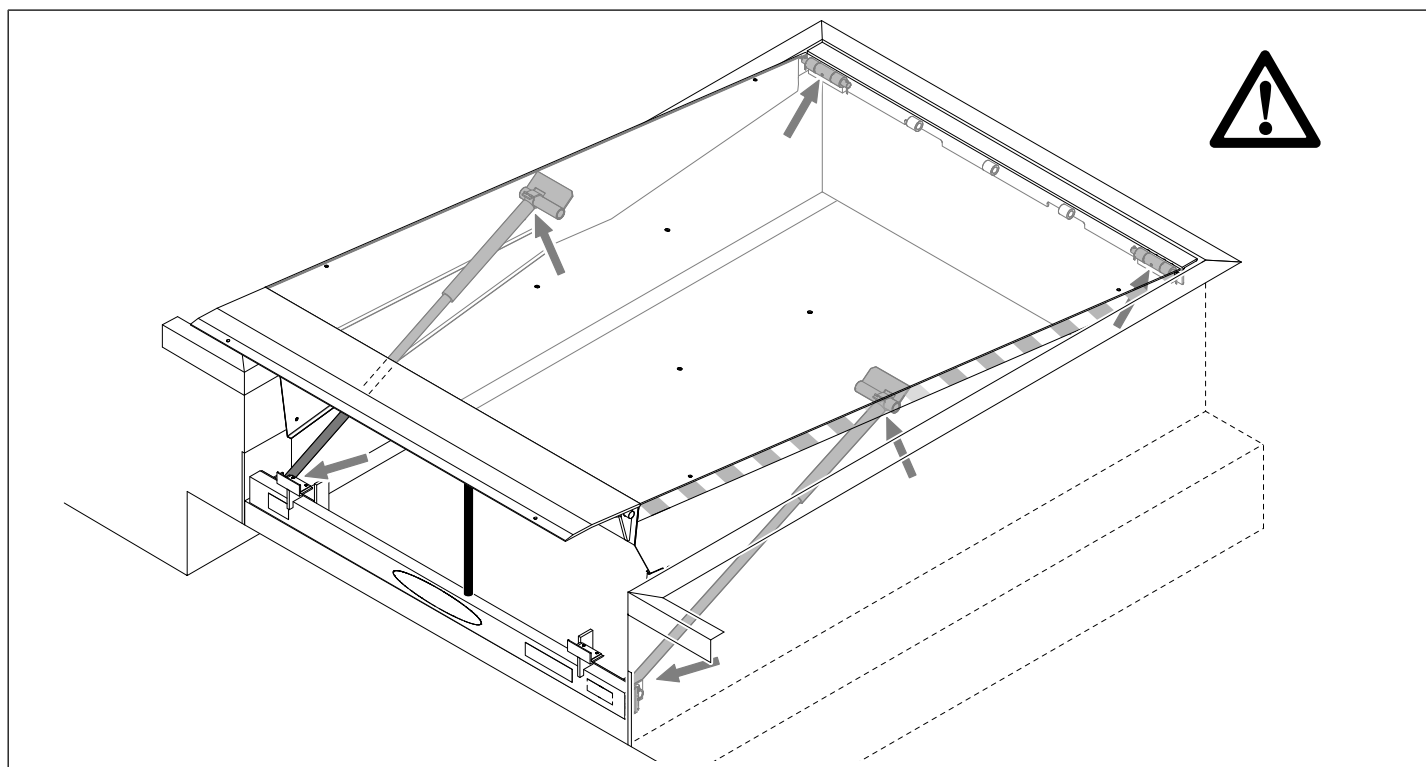



Fig. 6: Points de graissage, l'illustration peut différer du produit.

## 8.6 Commande

-  Pour le contrôle des fonctions et l'utilisation, observez la notice de montage et d'utilisation de la commande du niveleur de quai.

### Fonction d'arrêt d'urgence

Après interruption de l'alimentation électrique, tous les mouvements du niveleur de quai doivent être bloqués. L'interrupteur principal doit pouvoir être sécurisé contre une remise en marche involontaire, par exemple avec un verrou. Le blocage au redémarrage est alors actif. Une fois l'interrupteur principal réenclenché, il faut d'abord actionner la touche « Levage » pour que le niveleur de quai soit de nouveau opérationnel.

Contrôlez visuellement l'état et la fixation des câbles et des connecteurs électriques.

## 8.7 Unité hydraulique

### Contrôle du niveau d'huile

Un niveau d'huile insuffisant dans l'unité hydraulique entraîne une augmentation de la température de l'huile, accélérant son vieillissement. La pompe de l'unité hydraulique s'en trouve endommagée.

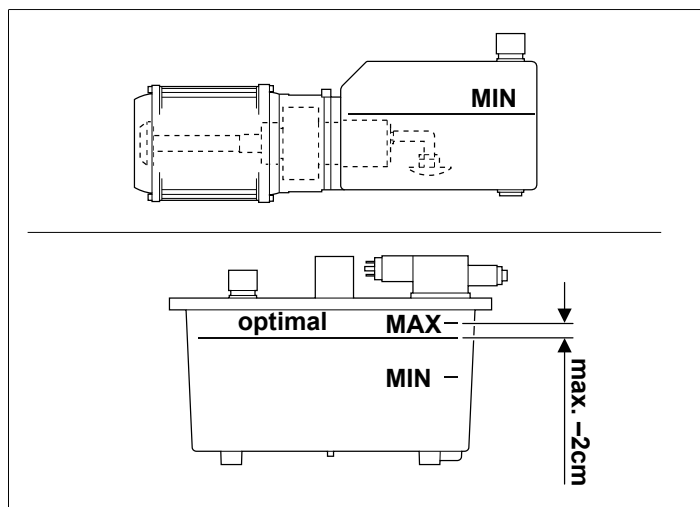


Fig. 7: Niveau d'huile

☞ Pour connaître le niveau d'huile optimal, voir la documentation spécifique : Instructions de réglage du système hydraulique.

### Vidange de l'huile hydraulique

La qualité de l'huile hydraulique influe de manière significative sur la durée de vie de l'unité hydraulique. Les intervalles de maintenance dépendent de l'intensité d'utilisation du et doivent être raccourcis au fur et à mesure que celle-ci augmente. C'est pourquoi il convient de vérifier la qualité de l'huile à des intervalles appropriés et d'effectuer si nécessaire la vidange avant l'échéance indiquée dans le tableau. La qualité de l'huile hydraulique peut également être évaluée au moyen d'un contrôle visuel.

Si l'un des états suivants est observé, cela signifie que l'huile est usagée, qu'elle s'est dégradée prématurément et qu'elle doit être remplacée :

- coloration foncée, aspect laiteux ou formation de bulles
- odeur de brûlé
- contamination par des matières étrangères, particules en suspension

Utilisez uniquement les huiles hydrauliques autorisées par le fabricant (voir chapitre 3.5 - Système hydraulique) !

☞ Pour de plus amples informations sur la vidange de l'huile hydraulique, voir la documentation spécifique : Instructions de réglage du système hydraulique.

## 8.8 Flexibles hydrauliques

Tous les flexibles hydrauliques ont une durée d'utilisation recommandée de six ans, au bout de laquelle ils doivent être remplacés. Cette recommandation peut aussi être nettement plus courte en fonction de l'intensité d'utilisation du niveleur de quai, en cas de dommages, de fuites, de dégradations ou de signes d'usure ou de corrosion.

La date de fabrication du flexible hydraulique est inscrite sur l'embout.

### Remplacement des flexibles hydrauliques

- Relevez le niveleur de quai au maximum.
- Coupez l'interrupteur principal et sécurisez-le contre toute remise en marche.
- Emboîtez la béquille de maintenance sur les supports prévus en haut et en bas sur le niveleur de quai, en commençant par celui du haut.
- Enclenchez l'interrupteur principal. Abaissez le niveleur de quai.
- Coupez l'interrupteur principal et sécurisez-le contre toute remise en marche. L'unité hydraulique est bloquée et les flexibles hydrauliques sont sans pression.
- Assurez-vous que le système hydraulique est sans pression.
- Démontez le flexible hydraulique défectueux et placez-le dans un récipient adapté pour éviter que l'huile ne se répande.
- Montez le nouveau flexible hydraulique et purgez le système.
- Contrôlez le niveau d'huile dans l'unité hydraulique et le fonctionnement du niveleur de quai.

Utilisez uniquement des pièces de rechange d'origine du fabricant.

☞ Pour de plus amples informations sur le réglage de l'unité hydraulique, voir la documentation spécifique : Instructions de réglage du système hydraulique.

## 8.9 Vérins hydrauliques

Vérifiez que la course des vérins hydrauliques est silencieuse, régulière et sans à-coups. Assurez-vous qu'il n'y a pas de fuites au niveau des joints. La présence de fissures ou de rainures et la formation de rouille sur les tiges de piston chromées peuvent endommager les joints. Veillez à ce que les vérins restent propres.

Si nécessaire, faites contrôler le niveleur de quai par une personne qualifiée.

## Remplacement des vérins hydrauliques

- Relevez le niveleur de quai au maximum.
- Coupez l'interrupteur principal et sécurisez-le contre toute remise en marche.
- Emboîtez la béquille de maintenance sur les supports prévus en haut et en bas sur le niveleur de quai, en commençant par celui du haut.
- Enclenchez l'interrupteur principal. Abaissez le niveleur de quai.
- N'éteignez pas la commande, sinon l'électrovanne ne peut pas fonctionner. Veillez à ce que personne ne puisse actionner le niveleur de quai !
- Assurez-vous de disposer d'un espace suffisant et sûr sous le niveleur de quai, même en l'absence de logement pour hayon.
- Déposez les vérins de levage de la plate-forme du niveleur de quai et rétractez-les manuellement pour renvoyer l'huile dans le réservoir.
- Déposez les flexibles des vérins et placez-les dans un récipient adapté pour éviter que l'huile ne se répande.
- Dévissez les vis de fixation de la barre transversale.
- Déposez le vérin de levage défectueux de la barre transversale.
- Montez le nouveau vérin hydraulique, les flexibles et la barre transversale.
- Purgez le système.
- Contrôlez le niveau d'huile dans l'unité hydraulique et le fonctionnement du niveleur de quai.

Utilisez uniquement des pièces de rechange d'origine du fabricant.



Pour de plus amples informations sur le réglage de l'unité hydraulique, voir la documentation spécifique : Instructions de réglage du système hydraulique.

### 8.10 Mesures à prendre après la maintenance

Une fois la maintenance achevée, amenez le niveleur de quai en position de repos.

- Enclenchez l'interrupteur principal.
- Appuyez sur la touche « Levage ».
- Lorsque le niveleur de quai est relevé au maximum, coupez l'interrupteur principal.
- Remplacez la béquille de maintenance dans le logement prévu à cet effet sur la traverse.
- Enclenchez l'interrupteur principal.
- Appuyez sur la touche « Levage ».
- Une fois le niveleur de quai est levé, relâchez la touche. Le niveleur de quai retourne en position de repos.

Une fois le test fonctionnel exécuté avec succès, le niveleur de quai est prêt à l'emploi.

## 9 Démontage

### 9.1 Consignes de sécurité pour le démontage

Le démontage ne doit être effectué que par du personnel qualifié, voir chapitre 2.3 - Qualification du personnel.

N'effectuez jamais le démontage sans l'aide d'une autre personne. Certaines étapes du démontage ne peuvent être réalisées que par deux personnes.

### 9.2 Démontage du niveleur de quai

- Démontez le niveleur de quai toujours en position de repos.
- Coupez l'alimentation électrique.
- Démontez et enlevez le niveleur de quai complet. Si le niveleur de quai est désassemblé en pièces détachées, retirez l'huile hydraulique ainsi que tous les composants hydrauliques et éliminez-les dans le respect des directives en vigueur.
- Les sous-ensembles du niveleur de quai peuvent être recyclés par les entreprises correspondantes.
- Dans le cas où le niveleur de quai est remonté à un endroit différent, sa sécurité de fonctionnement doit être contrôlée en fonction des nouvelles conditions d'exploitation.
- Transmettez les notices de montage et d'utilisation du niveleur de quai et de la commande à qui de droit.

## 10 Élimination

Éliminez les matériaux d'emballage dans le respect de l'environnement et conformément aux réglementations locales en matière d'élimination des déchets.



Le pictogramme représentant une poubelle barrée, apposé sur un appareil électrique ou électronique, signifie que celui-ci ne doit pas, en fin de vie, être éliminé avec les ordures ménagères. Des points de collecte gratuits pour les appareils électriques ou électroniques usagés sont à votre disposition à proximité de chez vous. Les autorités de votre ville ou de votre commune peuvent vous en fournir les adresses. La collecte séparée des appareils électriques et électroniques usagés permet leur réutilisation éventuelle, le recyclage des matériaux constitutifs et les autres formes de recyclage tout en évitant les conséquences négatives pour l'environnement et la santé des produits dangereux qu'ils sont susceptibles de contenir.

## 11 Conditions de garantie

Veillez observer que la garantie ne couvre l'utilisation du niveleur de quai que dans le domaine commercial exclusivement. L'énoncé complet des conditions de garantie est à votre disposition à l'adresse Internet suivante :

<https://www.novoferm.de/garantiebestimmungen>

## 12 Déclaration de conformité

Traduction de la déclaration de conformité d'origine au sens de la directive Machines 2006/42/CE, annexe II, partie 1, section A

Nous, la société Docking Solution und Service GmbH, déclarons en toute responsabilité que le produit désigné ci-après a été conçu, construit et fabriqué conformément aux exigences de la directive Machines 2006/42/CE.

**Produit :** NovoDock L320e  
**Type du produit :** Niveleur hydraulique avec lèvre articulée  
**Modèle :** DSL00320E  
**Première année de fabrication :** 2021

### Directives UE pertinentes :

- 2014/30/UE
- 2011/65/UE

### Normes harmonisées applicables :

- EN 1398:2009
- EN ISO 13854:2019
- EN ISO 13849-1:2015
- EN ISO 13849-2:2012
- EN 60529:1991/AC:1993
- EN ISO 13850:2015
- EN ISO 4413:2010
- EN ISO 14118:2018
- EN 60204-1:2018
- EN ISO 12100:2010-11

### Fabricant et nom du responsable des documents techniques :

Docking Solution und Service GmbH  
Springrad 4  
D-30419 Hannover (Allemagne)

### Lieu et date de la déclaration :

Hannovre, le 01.04.2021



Unit Manager

Michael Menzel, gérant



# Índice

<b>1 Información general</b> .....	<b>65</b>
1.1 Índice y público objetivo.....	65
1.2 Pictogramas y palabras clave.....	65
1.3 Símbolos de peligro.....	65
1.4 Símbolo de indicación e información.....	66
1.5 Referencia a texto e imágenes.....	66
<b>2 Seguridad</b> .....	<b>66</b>
2.1 Uso previsto.....	66
2.2 Uso incorrecto previsible.....	66
2.3 Cualificación del personal.....	67
2.4 Peligros que pueden emanar del producto.....	67
<b>3 Descripción del producto</b> .....	<b>69</b>
3.1 Descripción general del producto.....	69
3.2 Información técnica.....	70
3.3 Placa de características.....	71
3.4 Pegatinas en el puente de carga.....	71
3.5 Sistema hidráulico.....	72
<b>4 Montaje</b> .....	<b>73</b>
4.1 Indicaciones de seguridad para la instalación y el montaje.....	73
4.2 Volumen de suministro.....	73
4.3 Requisitos para el montaje.....	73
4.4 Transporte.....	74
4.5 Colocación del puente de carga.....	74
4.6 Sigüientes pasos de montaje.....	75
4.7 Puesta a punto.....	75
<b>5 Operación</b> .....	<b>76</b>
5.1 Indicaciones de seguridad para la operación.....	76
5.2 Manejo de la unidad de control.....	76
5.3 Operación del puente de carga.....	76
<b>6 Localización de errores</b> .....	<b>78</b>
<b>7 Protocolo de inspección y comprobación</b> .....	<b>79</b>
<b>8 Resumen de los trabajos de comprobación y mantenimiento</b> .....	<b>80</b>
8.1 Indicaciones de seguridad para el mantenimiento.....	83
8.2 Estado general.....	83
8.3 Señalización/Pegatina.....	83
8.4 Estructura.....	83
8.5 Bisagras/cojinetes.....	84
8.6 Unidad de control.....	84
8.7 Unidad hidráulica.....	84
8.8 Mangueras hidráulicas.....	85
8.9 Cilindros hidráulicos.....	85
8.10 Medidas una vez concluido el mantenimiento.....	86
<b>9 Desmontaje</b> .....	<b>86</b>
9.1 Indicaciones de seguridad para el desmontaje.....	86
9.2 Desmontar el puente de carga.....	86
<b>10 Eliminación de residuos</b> .....	<b>86</b>
<b>11 Condiciones de garantía</b> .....	<b>86</b>
<b>12 Declaración de conformidad</b> .....	<b>87</b>
<b>13 Ilustraciones de la sección de imágenes</b> .....	<b>A-1</b>

## 1 Información general

### 1.1 Índice y público objetivo

#### Índice y público objetivo

Este manual de instrucciones y de montaje describe el producto NovoDock L320e (en lo sucesivo, «producto»). El manual está dirigido tanto a personal técnico encargado de las labores de montaje y mantenimiento, como a los usuarios finales del producto.

#### 1.1.1 Ilustraciones de las figuras

Las ilustraciones de este manual de instrucciones y de montaje tienen por objeto ayudarle a comprender mejor los comportamientos y los procedimientos a seguir. Las ilustraciones de las figuras son ejemplos y pueden diferir ligeramente de la apariencia real de su producto.

### 1.2 Pictogramas y palabras clave

La información importante de este manual se proporciona con los siguientes pictogramas.



#### PELIGRO

... indica un peligro que, de no evitarse, ocasiona la muerte o lesiones graves.



#### ADVERTENCIA

... indica un peligro que, de no evitarse, podría causar la muerte o lesiones graves.



#### ATENCIÓN

... indica un peligro que, de no evitarse, podría causar lesiones leves o moderadas.

### 1.3 Símbolos de peligro



#### ¡Peligro!

Este símbolo indica un peligro inmediato para la vida y la salud de las personas, que puede provocar lesiones potencialmente mortales o la muerte.



#### Advertencia de peligro de aplastamiento

Este símbolo advierte de situaciones peligrosas en las que hay riesgo de aplastamiento de todo el cuerpo.



#### Advertencia de peligro de lesiones en los pies

Este símbolo advierte de situaciones peligrosas en las que hay riesgo de sufrir lesiones en los pies.



#### Advertencia de peligro de lesiones en las manos

Este símbolo advierte de situaciones peligrosas en las que hay riesgo de sufrir lesiones en las manos.



### **Peligro de caída**

Este símbolo advierte de situaciones peligrosas en las que hay riesgo de sufrir una caída.



### **Peligro de tropiezo**

Este símbolo advierte de situaciones peligrosas en las que hay riesgo de tropezar con obstáculos en el suelo.



### **Advertencia de cargas oscilantes**

Este símbolo advierte de peligros derivados de la presencia de cargas oscilantes.



### **¡Advertencia de tensión eléctrica!**

Este símbolo indica que al manejar el sistema existen riesgos para la vida y la salud de las personas debido a la existencia de tensión eléctrica.



### **Advertencia de sustancias tóxicas**

Este símbolo advierte de peligros por la inhalación de humos de soldadura tóxicos.

## **1.4 Símbolo de indicación e información**

**AVISO**

### **AVISO**

...hace referencia a informaciones importantes (p. ej. daños materiales) pero no a peligros.



### **¡Info!**

Las indicaciones con este símbolo le ayudan a realizar su actividad de forma más rápida y segura.

## **1.5 Referencia a texto e imágenes**

**a**

Refiere a un gráfico del paso de montaje correspondiente en el índice de imágenes del manual

## **2 Seguridad**

Cumpla con carácter general las siguientes indicaciones de seguridad:

**ADVERTENCIA**

### **¡Peligro de sufrir lesiones debido al incumplimiento de las indicaciones de seguridad!**

El incumplimiento de las indicaciones de seguridad puede provocar una descarga eléctrica, un incendio y/o lesiones graves.

- Siguiendo las indicaciones de seguridad y las instrucciones de este manual de instrucciones y de montaje pueden evitarse lesiones personales y daños materiales durante los trabajos con el producto o junto a este.
- Lea y siga todas las indicaciones de seguridad.

- Siga todas las indicaciones incluidas en este manual en relación con el uso previsto.
- Guarde todas las indicaciones e instrucciones de seguridad para el futuro.
- La instalación solo podrá realizarla personal técnico cualificado.
- Solo se podrán realizar modificaciones en el producto con la aprobación expresa del fabricante.
- Utilice exclusivamente piezas de repuesto originales del fabricante. Las piezas de repuesto erróneas o defectuosas pueden provocar daños, fallos de funcionamiento o la avería completa del producto.
- El puente de carga debe ser manejado exclusivamente por personas con más de 18 años que hayan leído el manual de instrucciones y de montaje. Los menores de edad de más de 16 años solo pueden manejar el puente de carga bajo supervisión.
- En caso de incumplimiento de las indicaciones de seguridad y las instrucciones de este manual, así como de las normas de prevención de accidentes y de las normas generales de seguridad vigentes en el lugar de uso, queda excluida cualquier responsabilidad y reclamación por daños y perjuicios contra el fabricante o su representante autorizado.

### **2.1 Uso previsto**

El puente de carga está concebido exclusivamente para la carga y descarga de vehículos. Permite salvar diferencias de altura (ángulo de inclinación máximo autorizado conforme a EN 1398: 12,5 %, es decir, aprox. 7°), así como la distancia entre la superficie de carga del vehículo y la rampa de descarga. Al cargar y descargar, cumpla en todo momento el ángulo de inclinación máximo adecuado para cada medio de transporte (montacargas).

### **2.2 Uso incorrecto previsible**

Cualquier uso diferente al descrito en el capítulo Uso previsto es un uso incorrecto razonablemente previsible, entre los cuales se incluyen, p. ej.:

- Carga del puente de carga superior a la carga nominal especificada en la placa de características del puente de carga
- Desplazarse sobre el puente de carga con vehículos cuya distancia entre ejes sea superior a la anchura nominal del puente de carga menos 700 mm
- Elevación y bajada de cargas
- Transporte de personas
- Superar la velocidad de desplazamiento permitida (véanse los Datos técnicos)
- Colocar el puente de carga sobre el lateral de carga del camión en lugar de sobre la superficie de carga

- Salir con el camión del puente de carga antes de que este se haya desplazado hasta la posición de parada

El fabricante no acepta ninguna responsabilidad por daños materiales y/o lesiones personales que resulten de un uso incorrecto razonablemente previsible y/o del incumplimiento de lo indicado en este manual de instrucciones y de montaje.

### 2.3 Cualificación del personal

Para el montaje y el mantenimiento están autorizadas las siguientes personas:

- Especialistas con la formación adecuada, p.ej. de mecánico industrial

Se entiende por especialista aquella persona que, por su formación profesional, sus conocimientos y experiencia, así como por su conocimiento de las normas vigentes, pueden evaluar los trabajos que le sean encargados y detectar posibles peligros.

Para realizar la instalación eléctrica y los trabajos en el sistema eléctrico están autorizadas las siguientes personas:

- Electricistas

Los electricistas formados deben ser capaces de leer y comprender esquemas de conexión eléctricos, de poner en marcha, reparar y revisar mediante mantenimiento las máquinas eléctricas, de cablear armarios de distribución y control, de instalar software de control, de garantizar el funcionamiento de los componentes eléctricos y de detectar posibles peligros en el manejo de sistemas eléctricos y electrónicos.

Para realizar los trabajos en el sistema hidráulico están autorizadas las siguientes personas:

- Expertos en sistemas hidráulicos

Los expertos en sistemas hidráulicos formados a tal efecto deben ser capaces de leer y comprender esquemas de conexión hidráulicos, de poner en marcha, reparar y revisar mediante mantenimiento las instalaciones hidráulicas, de conectar unos componentes hidráulicos a otros, de ajustar los limitadores de flujo y de presión, de garantizar el funcionamiento de los componentes hidráulicos y de detectar posibles peligros en el manejo de sistemas hidráulicos.

Para el uso del producto están autorizadas las siguientes personas:

- Operario

El operario debe haber leído y comprendido el manual, en especial el capítulo Seguridad, y conocer con claridad los peligros derivados del uso del producto o del puente de carga controlado.

El operario debe haber sido instruido sobre el manejo del puente de carga controlado.

Para la ejecución de valoraciones y el montaje de puentes de carga están autorizadas las siguientes personas:

- Persona experta conforme a EN 1398:2009

Persona que gracias a su formación y experiencia dispone de conocimientos fundados sobre puentes de carga y está suficientemente familiarizada con las normativas y reglas aplicables para poder así valorar el estado seguro de los puentes de carga.

### 2.4 Peligros que pueden emanar del producto

El producto ha sido sometido a una evaluación de riesgos. El diseño y la construcción del producto a partir de la misma se corresponden con el estado actual de la técnica. El funcionamiento del producto es seguro de operar siempre que se use de la manera prevista. No obstante sigue existiendo un riesgo residual.



#### ¡Peligro debido a tensión eléctrica!

Descarga eléctrica mortal debido al contacto con piezas bajo tensión. Al realizar trabajos en la instalación eléctrica, cumpla las siguientes normas de seguridad:

- Desconectar
- Asegurar contra reconexión
- Garantizar la ausencia de tensión
- Los trabajos en la instalación eléctrica sólo pueden ser realizados por electricistas cualificados o por personas instruidas bajo la supervisión y el control de un electricista cualificado de acuerdo con las normas y directrices electrotécnicas.



#### Peligro de aplastamiento por puente de carga en movimiento

El puente de carga en movimiento puede provocar el aplastamiento de las extremidades de las personas.

- Monte un transmisor de señales externo siempre dentro del campo visual del puente de carga.
- El puente de carga debe ser visible desde el lugar desde donde se opera.
- La consola de mando opcional debe disponer de un interruptor de parada de emergencia.

---

**⚠ ATENCIÓN**



**¡Peligro de tropezar o caerse durante la carga!**

Si el control o el botón de parada de emergencia está desactivado, o el bloqueo de reinicio activado, la posición de flotación del puente de carga permanece inactiva y los movimientos de altura del camión no son compensados.

- El puente de carga no se puede desplazar hasta que se vuelva a poner en funcionamiento.

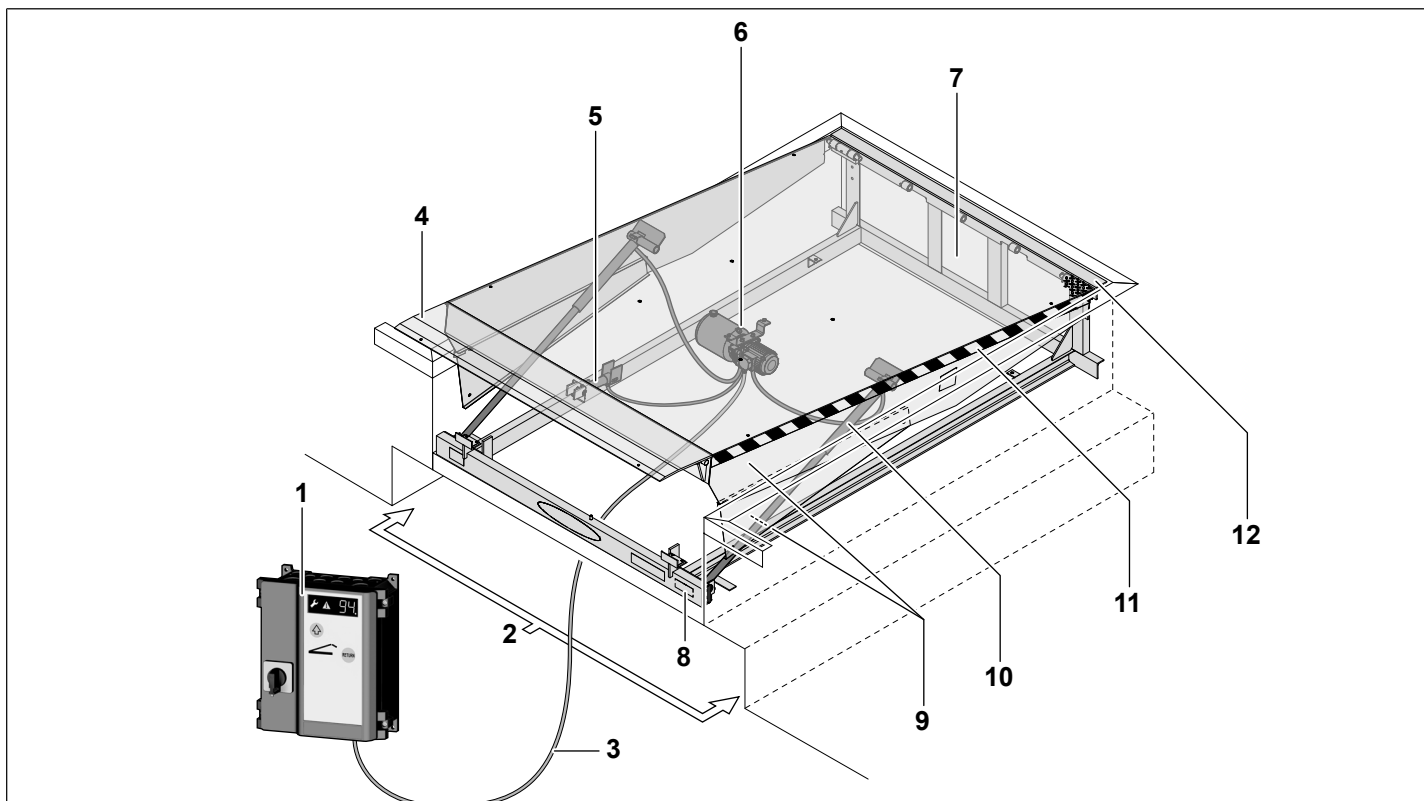


Fig. 1: Ilustración a modo de ejemplo, la imagen puede diferir del producto

- |   |                            |   |                                  |    |                          |
|---|----------------------------|---|----------------------------------|----|--------------------------|
| 1 | Unidad de control          | 5 | Cilindro de la lengüeta plegable | 9  | Chapa lateral/protectora |
| 2 | Espacio de acceso inferior | 6 | Unidad hidráulica                | 10 | Cilindro elevador        |
| 3 | Arnés de cables            | 7 | Plataforma del puente de carga   | 11 | Tiras de advertencia     |
| 4 | Lengüeta plegable          | 8 | Placa de características         | 12 | Bastidor                 |

La plataforma del puente de carga está adosada mediante una bisagra al lateral de la rampa de descarga y, por lo tanto, se puede regular en altura desde el lado del vehículo. La lengüeta plegable permite empalmarla con la superficie de carga del camión. Regula las diferencias de altura incluso en caso de variaciones en altura del camión, y permite al mismo tiempo acceder al vehículo mediante un montacargas.

En la posición de reposo, la plataforma del puente de carga está orientada al nivel del suelo y se puede avanzar sobre ella con la máxima carga nominal.

## 3.2 Información técnica

Carga nominal conforme a EN 1398

60 kN

40 kN (para montacargas con ruedas muy pequeñas)

Alimentación eléctrica

3 N~, 400 V, 50 Hz, 16 A

Motor

- Potencia
- Modo de funcionamiento
- Duración de la conexión máx.

0,75 kW

S3

20 %

Tipo de protección

IP 65

Inclinación autorizada para la plataforma del puente de carga conforme a EN 1398

12,5 % (7°)

Temperatura ambiente autorizada durante el funcionamiento

-20 °C... +40 °C

Velocidad de desplazamiento máxima autorizada

7 km/h

Nivel de presión sonora  $L_{pA}$

< 70 dB (A)

### 3.2.1 Dimensiones

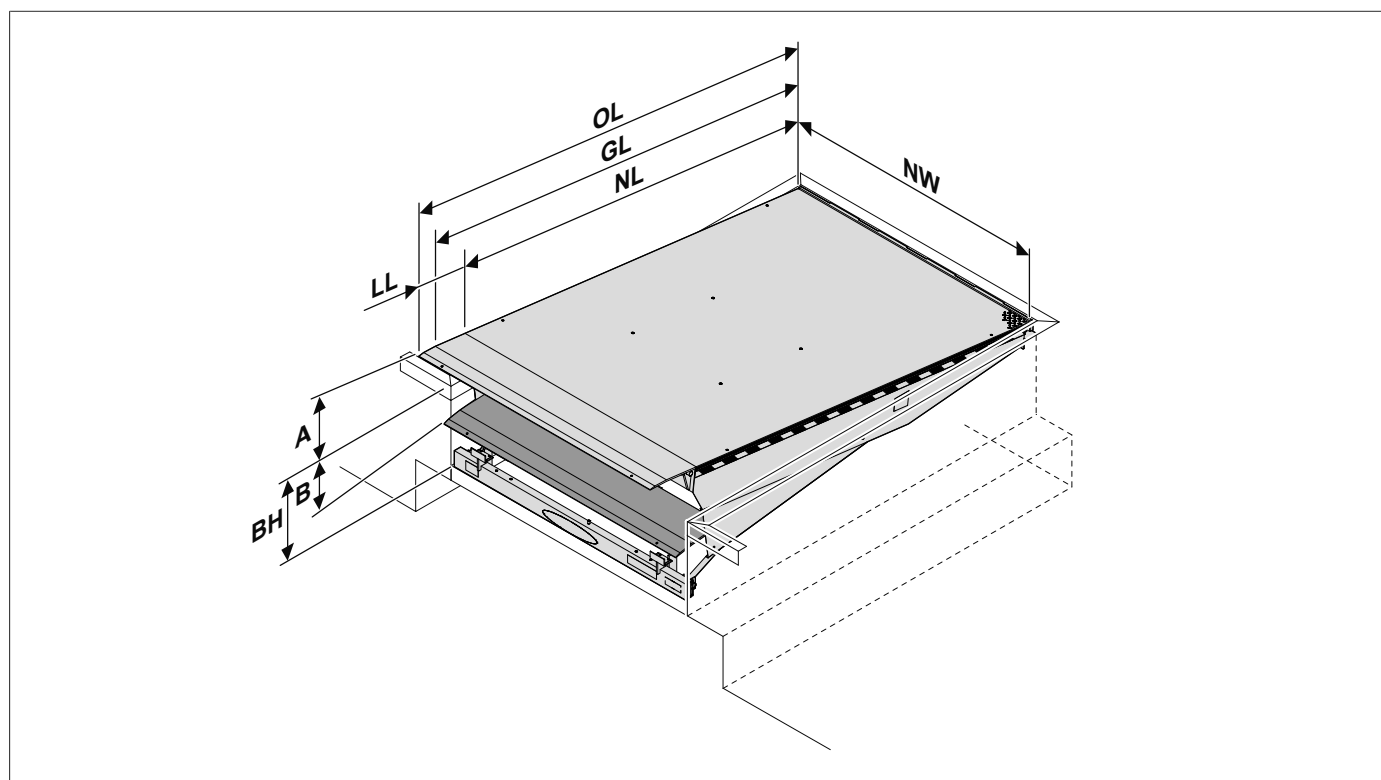


Fig. 2: Ilustración a modo de ejemplo, la imagen puede diferir del producto

<b>OL</b>	Longitud total (NL + 330 mm)	<b>LL</b>	Longitud de la lengüeta plegable
<b>GL</b>	Longitud de elevación (OL + 190 mm)	<b>BH</b>	Altura de la estructura
<b>NL</b>	Longitud nominal	<b>A</b>	Puente superior
<b>NW</b>	Anchura nominal	<b>B</b>	Puente inferior

NL	BH	A (LL = 400)	B (LL = 400)
2000	600	360	270
2250	600	360	270
2500	600	330	270
3000	600	270	270

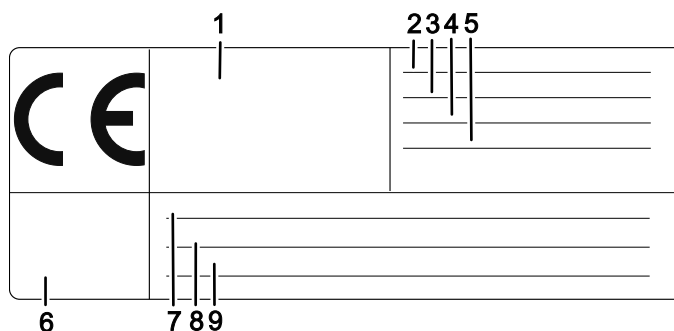
**NW:** 2000 para todos los tamaños

**Altura de transporte:** 450 para todos los tamaños

Todas las dimensiones en mm.

### 3.3 Placa de características

La placa de características del puente de carga se encuentra sobre el travesaño. No se debe superar la carga nominal indicada.



- |   |                          |   |                        |   |                              |
|---|--------------------------|---|------------------------|---|------------------------------|
| 1 | Distribuidor y dirección | 4 | Carga nominal          | 7 | Número de serie              |
| 2 | Modelo                   | 5 | Datos del motor        | 8 | Número de pedido             |
| 3 | Año de fabricación       | 6 | Fabricante y dirección | 9 | Número de pedido del cliente |

La placa de características de la unidad hidráulica se encuentra sobre el depósito.

La placa de características de la unidad de control se ubica en el lateral de la carcasa de la unidad de control. Observe los valores de conexión especificados.

### 3.4 Pegatinas en el puente de carga

Las etiquetas adhesivas del puente de carga vienen dispuestas de fábrica. Las etiquetas adhesivas del bastidor y, de incluirse, de la pared del lugar de instalación deben ser colocadas por el cliente (no se incluyen en el volumen de suministro).

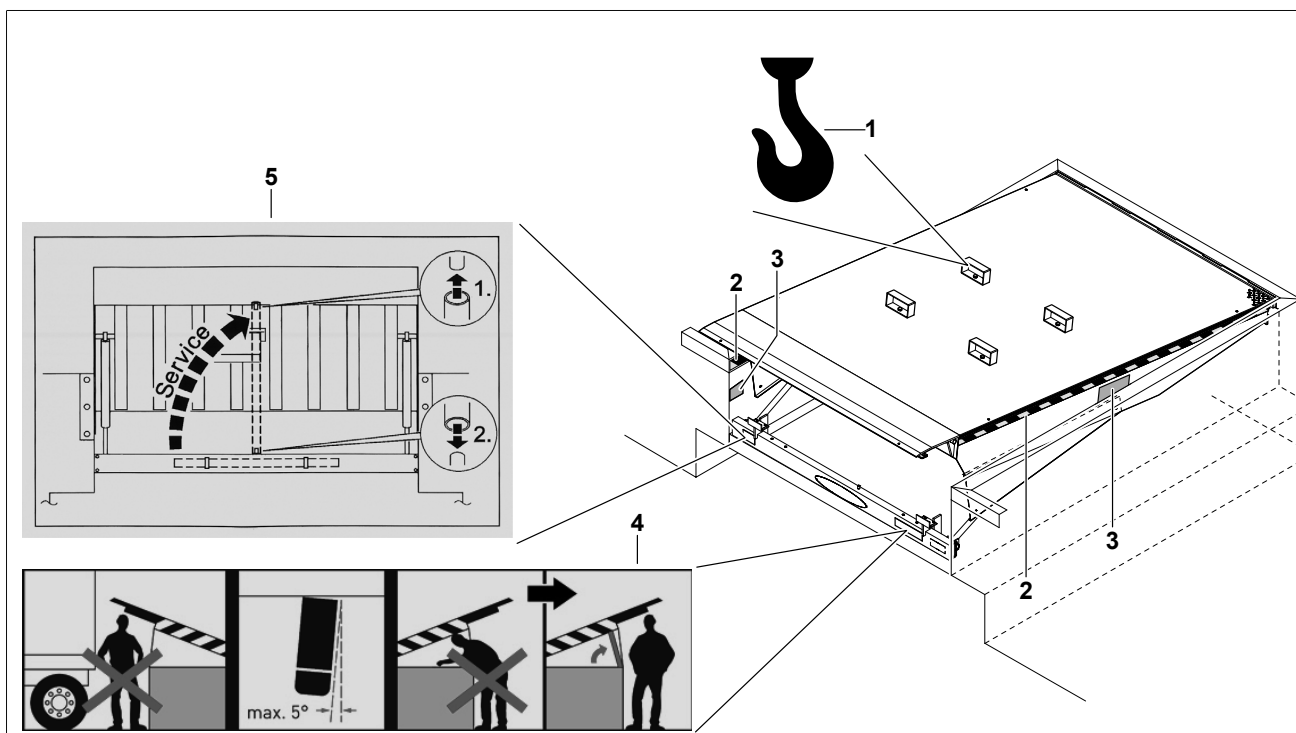


Fig. 3: Ilustración a modo de ejemplo, la imagen puede diferir del producto

- 1 Puntos de anclaje para mecanismos elevadores
- 2 Tiras indicadoras amarillas y negras (a ambos lados) en la plataforma del puente de carga y en el bastidor del lugar de instalación para advertir del peligro de tropezar
- 3 Indicaciones naranjas (a ambos lados) en la plataforma del puente de carga y también en la pared del bastidor de los puentes de carga con una longitud nominal de 2000 mm (visibles cuando la plataforma del puente de carga se sitúa por encima del margen de inclinación permitido del + 12,5 %)
- 4 Información del usuario para el conductor del camión
- 5 Manual para el montaje del soporte de mantenimiento

### 3.5 Sistema hidráulico

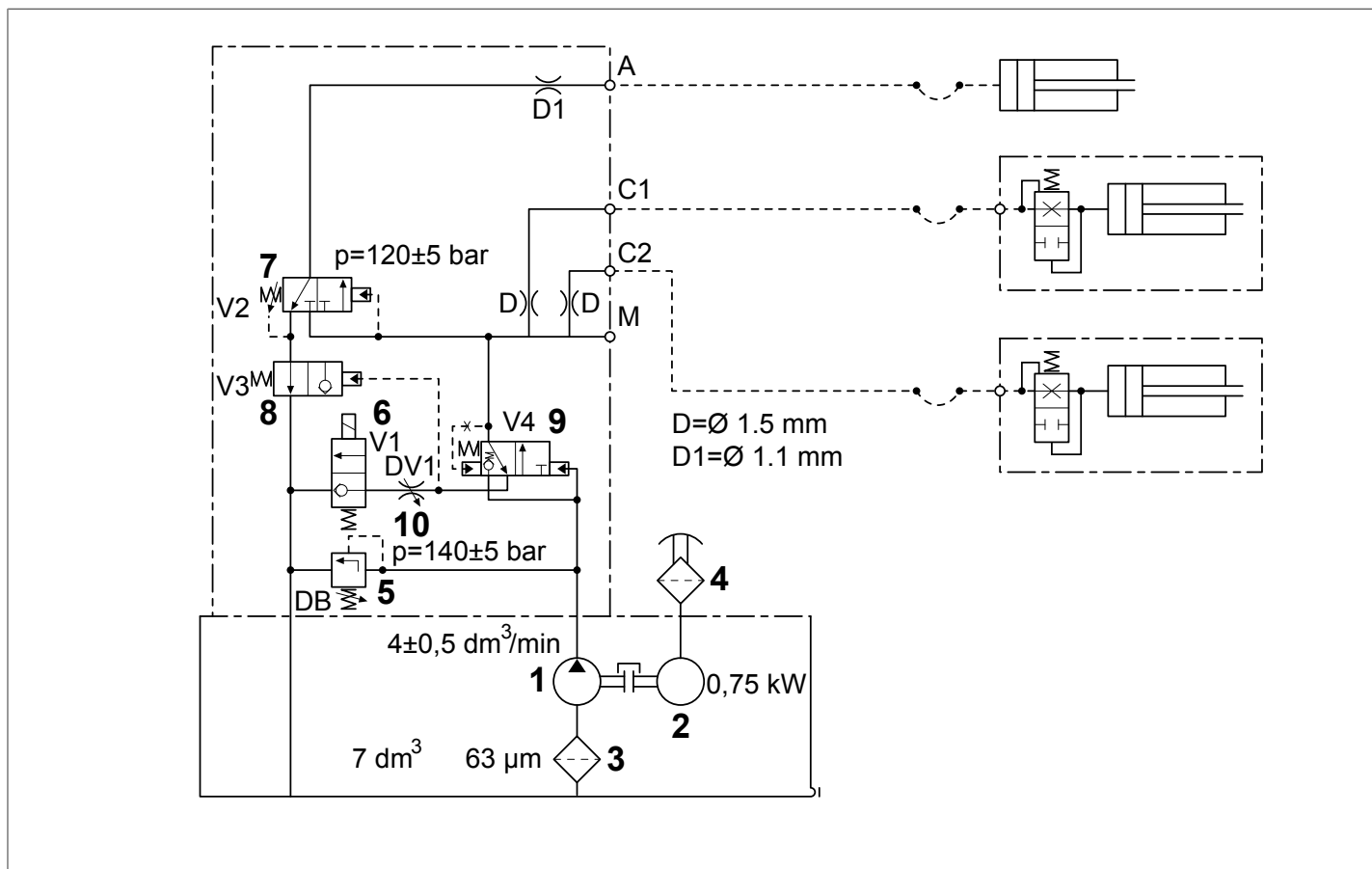



Fig. 4: Esquema hidráulico

- |   |                       |   |  |    |                                      |
|---|-----------------------|---|--|----|--------------------------------------|
| 1 | Bomba de engranajes   | 5 | Válvula limitadora de presión de elevación | 9  | Válvula de doble efecto Elevar/Bajar |
| 2 | Motor eléctrico       | 6 | Válvula Bajar                              | 10 | Válvula de regulación Bajar          |
| 3 | Filtro de aceite      | 7 | Válvula distribuidora                      |    |                                      |
| 4 | Filtro de ventilación | 8 | Válvula distribuidora                      |    |                                      |

#### Aceite hidráulico autorizado

Modelo:	Nombre	Rango de temperatura [°C]	Uso
Aceite estándar (DS0704440)	Aceite hidráulico MD Performance	-20 a +50	Áreas normales
Aceite de bajas temperaturas (DS0702220)	AVIATICON HV-CHF	-40 a +50	Áreas críticas desprotegidas (p. ej. a bajas temperaturas y corrientes de aire)

 Para más información sobre el ajuste de la unidad hidráulica, consulte el documento específico: Instrucciones de ajuste del sistema hidráulico.



## 4 Montaje

### 4.1 Indicaciones de seguridad para la instalación y el montaje

ADVERTENCIA



#### Peligro de intoxicación por el humo nocivo al soldar componentes galvanizados o pintados.

Al soldar piezas galvanizadas o pintadas se libera un humo que, en caso de inhalación, puede ocasionar perjuicios para la salud.

- Para evitarlos, lije la pintura de los puntos donde vaya a soldar y, en caso de existir, retire la capa de cinc.

- La instalación solo debe ser llevada a cabo por personal especialista.
- Antes de empezar la instalación del producto, consulte todas las instrucciones de instalación.
- Nunca ejecute la instalación en solitario. Algunos de los pasos solo pueden ser completados por dos personas.

### 4.2 Volumen de suministro

El volumen de suministro incluye:

- Puente de carga con componentes premontados
  - Unidad hidráulica
  - 4 argollas de transporte

- Manual de montaje y funcionamiento
- Caja con:
  - Unidad de control, incl. arnés de cables
  - Manual de montaje y funcionamiento de la unidad de control
  - Manual de funcionamiento breve
  - Abrazaderas para cables
  - Tapones
- Pintura para retocar, si corresponde

### 4.3 Requisitos para el montaje

#### 4.3.1 Preparación (no incluido en el volumen de suministro)

Antes de iniciar el montaje, asegúrese de que se cumplen los siguientes requisitos:

#### Para todas las situaciones de instalación:

- Las dimensiones del lugar de instalación se corresponden con las indicaciones del esquema de instalación.
  - Longitud y anchura
  - Altura en la parte frontal y posterior
  - Ángulo recto (máx. 10 mm de diferencia en la longitud de las diagonales)
- Posición y modelo del conducto vacío ( $\varnothing$  70 mm) para instalar el cable conforme al esquema de instalación.
- Posición y modelo del bastidor de acero frontal conforme al esquema de instalación.
- Hay una conexión a la red eléctrica cerca del lugar de montaje de la unidad de control.

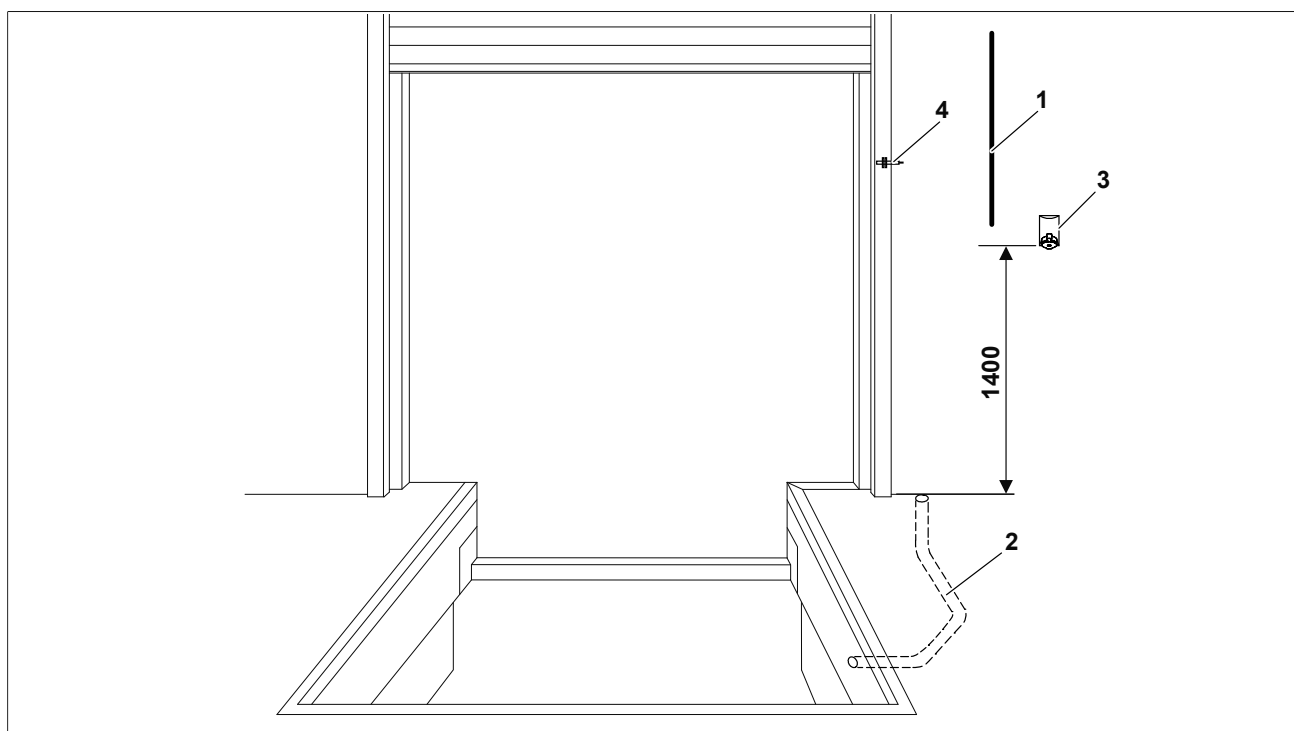


Fig. 5: Representación a modo de ejemplo

- |   |  |   |   |
|---|--|---|---|
| 1 | Conexión de red: 3 N~, 400 V, 50 Hz<br>Fusible de red: 10 A                            | 3 | Toma de corriente CEE 16 A                  |
| 2 | Conducto vacío (canal para cable), diámetro interior mín. 70 mm, codos $\leq 45^\circ$ | 4 | Sensor de la posición del portón (opcional) |

### 4.3.2 Herramientas necesarias

Para el montaje se requieren los siguientes mecanismos elevadores y herramientas:

- Mecanismo elevador
  - Grúa (carga de transporte  $\geq 35$  kN) o
  - Carretilla elevadora (carga de transporte  $\geq 35$  kN, longitud de la horquilla 2000 mm)
- Soldadora (ESAB caddy 200 (5-200A) o similar)
- Varilla de soldadura (ESAB 0K 48.00 3,25 o similar)
- Taladro
- Taladro
- Nivel de burbuja
- Destornillador Torx, TX20
- Destornillador de estrella
- Destornillador
- Llave de boca

## 4.4 Transporte

### 4.4.1 Transporte del L320e ECO

- Fig. **a**, página A1. En caso de utilizar grúa: transporte el puente de carga por las cuatro argollas de transporte identificadas.
- Fig. **b**, página A1. En caso de utilizar carretilla elevadora: transporte el puente de carga por las cuatro argollas de transporte identificadas.

Coloque el puente de carga de forma segura sobre una superficie plana sobre la que se puede desplazar carga. Extraiga la unidad de control (fijada en la caja debajo de la plataforma del puente de carga, detrás de la unidad hidráulica). Guíe el cable por debajo de la parte frontal del puente de carga hacia el exterior y pose la unidad de control, p. ej. sobre la plataforma del puente de carga.

### 4.4.2 Transporte del L320e ECO Plus

- Fig. **a**, página A2. En caso de utilizar grúa: transporte el puente de carga por las cuatro argollas de transporte identificadas.
- Fig. **b**, página A2. En caso de utilizar carretilla elevadora: transporte el puente de carga por las cuatro argollas de transporte identificadas.

Coloque el puente de carga de forma segura sobre una superficie plana sobre la que se puede desplazar carga. Extraiga la unidad de control (fijada en la caja debajo de la plataforma del puente de carga, detrás de la unidad hidráulica). Guíe el cable por debajo de la parte frontal del puente de carga hacia el exterior y pose la unidad de control, p. ej. sobre la plataforma del puente de carga.

## 4.5 Colocación del puente de carga

### 4.5.1 Montaje previo del L320e ECO

#### AVISO

#### Avería de funcionamiento debido a daños en los cables

- No aplaste los cables de la unidad de control unidos al puente de carga por fuera.

Fig. **a**, página A3. Extraiga los pies de transporte posteriores. Gire todas las escuadras de montaje  $90^\circ$ , de forma que queden alineadas en ángulo recto respecto a la plataforma del puente de carga. Monte el puente de carga en el lugar de instalación; las escuadras de montaje deben reposar sobre el bastidor del lugar de instalación.

Fig. **b**, página A3. Asegúrese de que el puente de carga no esté tenso y de que se mantenga la ranura lateral de 15 mm (+0/-2 mm) entre el bastidor del lugar de instalación y la plataforma del puente de carga. Coloque el puente de carga en horizontal.

Fig. **c**, página A4. Suelde el puente de carga por detrás al bastidor del lugar de instalación.

Fig. **d**, página A4. Pliegue hacia arriba la lengüeta plegable y asegúrela con un soporte adecuado (no se incluye en el volumen de suministro).

#### ADVERTENCIA

#### ¡Peligro de lesiones por la caída de la lengüeta plegable!

El cilindro de la lengüeta plegable está despresurizado y, por lo tanto, la lengüeta plegable puede caerse.

- Asegure con atención la lengüeta plegable mediante un soporte adecuado (no se incluye en el volumen de suministro). Asegúrese de que el soporte quede perfectamente fijado.

Extraiga de ambos lados dos de los tornillos del travesaño. Empuje el travesaño con los cilindros de avance hacia delante.

Fig. **e**, página A5. Alinee el travesaño por delante. Se alcanza la posición correcta cuando la plataforma del puente de carga queda en horizontal estando la lengüeta plegable cerrada. En esta posición, el travesaño no puede sobresalir del lugar de instalación. En caso preciso, coloque una chapa adecuada debajo del travesaño para nivelar la altura (no se incluye en el volumen de suministro). La longitud de la chapa debe coincidir con la del alambre de soldadura.

Fig. **f**, página A5. Suelde el travesaño al bastidor del lugar de instalación.

Fig. **g**, página A6. Retire todas las escuadras de montaje.

En caso de que el puente de carga esté galvanizado, rocíe la zona en torno al alambre de soldadura con cinc frío (no incluido en el volumen de suministro) y déjelo secar durante al menos 30 minutos.

Repáre todos los puntos dañados de la pintura mediante la pintura correctiva incluida en el envío.

#### 4.5.2 Montaje previo del L320e ECO Plus

##### AVISO

##### Avería de funcionamiento debido a daños en los cables

- No aplaste los cables de la unidad de control unidos al puente de carga por fuera.

Fig. **a**, página A7. Retire las clavijas hendidas de los pernos laterales situados en la parte frontal y posterior del puente de carga. Desmonte los pernos. Extraiga los tornillos con su arandela de la lengüeta plegable y consérvelos para utilizarlos posteriormente.

Fig. **b**, página A7. Eleve el puente de carga por encima del bastidor.

Fig. **c**, página A8. Empuje el travesaño hacia delante. Monte el travesaño por ambos lados en la parte frontal del bastidor del puente de carga (con cuatro tornillos con arandela en cada lado). Retire los dos elementos auxiliares de transporte ubicados en la parte posterior del bastidor del puente de carga.

Fig. **d**, página A8. Desmonte los pies de transporte traseros, así como el alargamiento de los pies de transporte frontales. Vuelva a montar el puente de carga en el bastidor.

Fig. **e**, página A9. Mediante los pernos, fije el puente de carga al bastidor, primero por detrás y después por delante. Inserte las clavijas hendidas en los pernos. Fije la lengüeta plegable mediante los tornillos con arandelas Fig. **a**, página A7.

Fig. **f**, página A9. Monte el puente de carga en el lugar de instalación. En caso necesario, nivele la altura en la parte posterior mediante una chapa adecuada (no se incluye en el volumen de suministro).

Fig. **g**, página A10. Oriente el puente de carga en horizontal. En caso necesario, nivele la altura en la parte frontal mediante una chapa adecuada (no se incluye en el volumen de suministro). Asegúrese de mantener la ranura lateral de 15 mm (+0/-2 mm) entre el bastidor del lugar de instalación y la plataforma del puente de carga.

Fig. **h**, página A10. Suelde el puente de carga por detrás al bastidor del lugar de instalación y, si se han utilizado, a las chapas frontal y trasera para la nivelación de altura.

Fig. **i**, página A11. Suelde el travesaño al bastidor del lugar de instalación. Suelte los tornillos con arandelas de la lengüeta plegable.

En caso de que el puente de carga esté galvanizado, rocíe la zona en torno al alambre de soldadura con cinc frío (no incluido en el volumen de suministro) y déjelo secar durante al menos 30 minutos.

Repáre todos los puntos dañados de la pintura mediante la pintura correctiva incluida en el envío.

## 4.6 Sigüientes pasos de montaje

### 4.6.1 Desplazamiento de prueba

Fig. **a**, página A11. Inserte el conector CEE de la unidad de control en una toma de corriente. Realice una prueba de funcionamiento del puente de carga (véase el Manual de montaje y funcionamiento de la unidad de control). Al hacerlo, revise todas las funciones del puente de carga.

### 4.6.2 Colocación de los soportes de mantenimiento

Fig. **a**, página A12. Coloque el puente de carga en la posición superior. Apague el interruptor principal y asegúrelo frente a una posible reconexión.

Coloque el soporte de mantenimiento primero por arriba y después por debajo, en el alojamiento del puente de carga.

Encienda el interruptor principal. Haga descender el puente de carga. Apague el interruptor principal y asegúrelo frente a una posible reconexión.

### 4.6.3 Comprobación de las uniones de manguera

Compruebe la estanqueidad de las uniones de manguera de los tres cilindros hidráulicos y de la unidad hidráulica.

### 4.6.4 Conexión a la unidad de control

Fig. **a**, página A12. Desconecte los cables del motor hidráulico de la unidad de control (véase el Manual de montaje y funcionamiento de la unidad de control).

Monte la unidad de control en el lugar de montaje previsto a tal efecto.

A través del conducto vacío, guíe el cable hasta la unidad de control y vuelva a conectarlo a la misma.

Fije el cable por debajo de la plataforma del puente de carga mediante las abrazaderas para cable incluidas en el envío.

### 4.6.5 Montaje del canal para cable

Fig. **a**, página A13. Proteja los cables entre la salida del suelo y la unidad de control mediante un canal para cables (no incluido en el volumen de suministro).

## 4.7 Puesta a punto

Fig. **a**, página A13. Desmonte las argollas de transporte y cierre los orificios de la plataforma del puente de carga mediante los tapones de plástico.

## 5 Operación

### 5.1 Indicaciones de seguridad para la operación

El puente de carga está construido de tal forma que se ha eliminado en la medida de lo posible el peligro por aplastamiento, cortes o arrastre para el operario o las personas que se encuentren cerca. No obstante, para utilizar el puente de carga con seguridad se deben seguir las siguientes indicaciones:

- Si se detectan daños que pueden poner en riesgo la seguridad de funcionamiento del puente de carga, este debe ser revisado por una persona experta o capacitada a tal efecto y no se debe utilizar hasta que no hayan concluido los trabajos de reparación.
- El puente de carga solo puede ser operado por personal debidamente formado que debe, además, conocer las normativas de seguridad aplicables.
- Cumpla las normas locales de prevención de accidentes y las disposiciones generales de seguridad vigentes en el lugar de uso.
- El operador del puente de carga debe garantizar una iluminación suficiente en el lugar de trabajo.
- Revise regularmente el puente de carga para localizar posibles deficiencias; de hacerlo, solicite su subsanación inmediata.
- El puente de carga solo se puede operar dentro de un rango de temperatura ambiente de entre  $-20$  y  $+40$  °C.
- No exponga el puente de carga a cargas superiores al valor nominal indicado.
- Acceda con el vehículo al puente de carga solo si se cumple la inclinación máxima autorizada del 12,5 % (7°). Las indicaciones naranjas en la plataforma del puente de carga y también en la pared del bastidor de los puentes de carga con una longitud nominal de 2000 mm indican que se ha excedido el margen de inclinación autorizado. Cumpla también la pendiente autorizada para el uso del montacargas utilizado.
- La plataforma del puente de carga solo se puede colocar sobre la plataforma de carga de un camión, no sobre una plataforma elevadora para vehículos.
- La distancia entre ejes del montacargas utilizado debe ser 700 mm inferior a la anchura nominal del puente de carga (p. ej.: anchura nominal de 2000 mm → anchura máxima del montacargas de 1300 mm).
- Desplace el vehículo que pretenda cargar o descargar solamente cuando el puente de carga esté parado.
- La lengüeta plegable debe tener una anchura de entre 80 y 130 mm y quedar apoyada en toda su anchura sobre el camión.

### 5.2 Manejo de la unidad de control

Para el manejo, lea el manual de montaje y funcionamiento de la unidad de control del puente de carga.

### 5.3 Operación del puente de carga



#### Peligro de aplastamiento por puente de carga en movimiento

El puente de carga en movimiento puede provocar el aplastamiento de las extremidades de las personas.

- El puente de carga debe ser visible desde el lugar desde donde se opera.
- Durante la elevación y el descenso del puente de carga, no debe haber personas en la zona de desplazamiento del mismo.



#### Peligro de caída o tropiezo al elevarse la plataforma del puente de carga

Si la plataforma del puente de carga se ha elevado y el puente de carga no se está utilizando, existe peligro de caída o tropiezo.

- Una vez utilizado, lleve de inmediato el puente de carga a la posición de parada.

#### 5.3.1 Posicionar el camión

- Asegúrese de que no haya ninguna persona ni ningún obstáculo entre el puente de carga y el camión que avanza marcha atrás.
- Posicione el camión junto al puente con la puerta abierta y el lateral de carga en la posición inferior.
- Inmovilice el camión mediante el freno y cuñas bajo las ruedas o cuña de seguridad (opcional).

#### 5.3.2 Colocar el puente de carga sobre la superficie de carga del camión



#### ¡Peligro de caída al descargar!

Si la superficie de apoyo de la lengüeta plegable sobre la superficie de carga del camión es demasiado pequeña, la plataforma del puente de carga podría resbalarse y caer.


- La lengüeta plegable debe tener una anchura de entre 80 y 130 mm y quedar firmemente apoyada en toda su anchura sobre el camión.

## ATENCIÓN



### **¡Peligro de tropezar o caerse durante la carga!**

Si el control o el botón de parada de emergencia está desactivado, o el bloqueo de reinicio activado, la posición de flotación del puente de carga permanece inactiva y los movimientos de altura del camión no son compensados.

- El puente de carga no se puede desplazar hasta que se vuelva a poner en funcionamiento.
- Apoye la lengüeta plegable del puente de carga sobre la superficie de carga del camión.
-  Para ello, siga lo indicado en el manual de montaje y funcionamiento de la unidad de control del puente de carga,
- Ahora ya se puede acceder al puente de carga.

## AVISO

### **Deformaciones en el puente de carga debido a una carga excesiva**

Los cilindros elevadores están equipados con válvulas mecánicas de parada de emergencia. Estas impiden el descenso peligroso del puente de carga durante la posición de flotación cuando aún haya sobre el mismo una carga superior al 25 % de la carga nominal y el camión deba abandonar su situación antes de lo previsto. Las elevadas cargas ocasionadas por la reacción de las válvulas mecánicas de parada de emergencia pueden provocar la deformación permanente de los componentes implicados. Estas deformaciones no pueden ser objeto de reclamaciones de la garantía.

- Después de activarse las válvulas de parada de emergencia, solicite la revisión del puente de carga a una persona experta o capacitada a tal efecto.
- No utilice el puente de carga para elevar y bajar cargas.
- Una vez utilizado, lleve de inmediato el puente de carga a la posición de parada.

## 6 Localización de errores

Avería	Causa	Medida
<b>La plataforma del puente de carga no se eleva y el motor eléctrico no funciona</b>	El interruptor principal está apagado	Encienda el interruptor principal
	Se ha producido una caída de la tensión de red	Restablezca la alimentación eléctrica
<b>La plataforma del puente de carga no se eleva, pero el motor eléctrico funciona</b>	El campo rotativo gira hacia la izquierda	<ul style="list-style-type: none"> <li>• Apague la unidad de control</li> <li>• Intercambie dos fases de la tensión de red</li> <li>• Encienda la unidad de control</li> </ul>
	Puente de carga con carga excesiva	Retire la carga del puente de carga
	Bloqueo mecánico	Asegúrese de que la plataforma del puente de carga se pueda mover libremente
	Fuga en el sistema hidráulico	Compruebe si el sistema hidráulico presenta alguna fuga
<b>La plataforma del puente de carga no se eleva por completo</b>	Bloqueo mecánico	Asegúrese de que la plataforma del puente de carga se pueda mover libremente
<b>La plataforma del puente de carga no desciende</b>	Se ha producido una caída de la tensión de red	Restablezca la alimentación eléctrica
	El indicador de aviso amarillo parpadea en la pantalla de la unidad de control Novo-i-Vision (bloqueo de reinicio activo)	Pulse brevemente el botón «Elevar» de la unidad de control
	Válvulas mecánicas de parada de emergencia en los cilindros elevadores activos	<ul style="list-style-type: none"> <li>• Apague la unidad de control y vuelva a encenderla</li> <li>• Pulse brevemente el botón «Elevar» de la unidad de control</li> <li>• Si sigue sin poder subsanar la avería, contacte con el servicio técnico</li> </ul>
<b>La plataforma del puente de carga se mantiene en la posición superior y no desciende</b>	Válvulas mecánicas de parada de emergencia en los cilindros elevadores activos	<ul style="list-style-type: none"> <li>• Apague la unidad de control y vuelva a encenderla</li> <li>• Pulse brevemente el botón «Elevar» de la unidad de control</li> <li>• Si sigue sin poder subsanar la avería, contacte con el servicio técnico</li> </ul>
<b>La lengüeta plegable no se despliega</b>	Error de manejo	Lleve la plataforma del puente de carga hasta la posición superior y mantenga presionado el botón «Elevar» de la unidad de control. La lengüeta se despliega automáticamente.
	Bloqueo mecánico	<ul style="list-style-type: none"> <li>• Compruebe que la lengüeta plegable se mueva con suavidad</li> <li>• Compruebe si la biela del cilindro de la lengüeta plegable presenta daños</li> <li>• Si sigue sin poder subsanar la avería, contacte con el servicio técnico</li> </ul>
	Fuga en el sistema hidráulico	Compruebe si el sistema hidráulico presenta alguna fuga

Avería	Causa	Medida
La lengüeta plegable no se pliega	Bloqueo mecánico	<ul style="list-style-type: none"> <li>• Compruebe que la lengüeta plegable se mueva con suavidad</li> <li>• Compruebe si la biela del cilindro de la lengüeta plegable presenta daños</li> <li>• Si sigue sin poder subsanar la avería, contacte con el servicio técnico</li> </ul>
	Fuga en el sistema hidráulico	Compruebe si el sistema hidráulico presenta alguna fuga

## 7 Protocolo de inspección y comprobación

Fecha	Trabajos realizados / medidas necesarias	Revisión realizada	Fallos eliminados
		Firma / dirección de la empresa	Firma / dirección de la empresa

## 8 Resumen de los trabajos de comprobación y mantenimiento

El puente de carga está construido de forma que requiera el menor mantenimiento posible. No obstante, solo se garantiza un funcionamiento seguro si se ejecutan los trabajos de mantenimiento con regularidad. Los puentes de carga unidos de forma permanente al edificio deben ser revisados por una persona especializada o capacitada a tal efecto antes de su primera puesta en funcionamiento y, posteriormente, al menos una vez al año. Esta comprobación incluye, sobre todo, los siguientes aspectos:

- Comprobación visual para detectar posibles desgastes o daños

- Comprobación del funcionamiento
- Comprobación de la integridad y la eficacia de los dispositivos de seguridad

Los puentes de carga se deben revisar también después de trabajos de reparación de aspectos básicos del sistema, p. ej. tras trabajos de soldadura en componentes principales. El alcance de la revisión necesaria dependerá del alcance de las tareas de reparación.

El operador debe guardar un certificado por escrito que contenga los resultados y la fecha de la revisión, así como el nombre, la dirección y la firma de la persona experta encargada de la misma.

Cumpla los intervalos de comprobación y mantenimiento para garantizar un funcionamiento seguro de los puentes de carga.

Componentes	Tarea	Intervalo	Personal	Véase también el capítulo
<b>Estado general</b>	Comprobación visual, comprobación de funcionamiento	Una vez al año	Persona experta o capacitada	8.2
Daños	Comprobación visual	Una vez al día, una vez al año	Operario, especialista	
Deformaciones	Comprobación visual	Una vez al día, una vez al año	Operario, especialista	
Formación de óxido	Comprobación visual	Una vez al mes, una vez al año	Operario, especialista	
Funcionamiento	Comprobación de funcionamiento	Una vez al día, una vez al año	Operario, especialista	
Suciedad	Comprobación visual	Una vez al día	Operario	
<b>Señalización/ Pegatina</b>	Comprobación visual	Una vez al año	Persona experta o capacitada	8.3
Integridad	Comprobación visual	Una vez al mes	Operario	
Legibilidad	Comprobación visual	Una vez al mes	Operario	



Componentes	Tarea	Intervalo	Personal	Véase también el capítulo
<b>Estructura</b>	Comprobación visual, comprobación de funcionamiento	Una vez al año	Persona experta o capacitada	8.4
Estado de los alambres de soldadura	Comprobación visual	Una vez al año	Especialista, persona experta o capacitada	
Deformaciones	Comprobación visual	Una vez al año	Especialista, persona experta o capacitada	
Formación de óxido	Comprobación visual	Una vez al año	Especialista, persona experta o capacitada	
Elementos de seguridad	Comprobación visual	Una vez al año	Especialista, persona experta o capacitada	
Cojinetes	Comprobación visual	Una vez al año	Especialista, persona experta o capacitada	
Revestimiento opcional	Comprobación visual	Una vez al año	Especialista, persona experta o capacitada	
<b>Bisagras, cojinetes</b>	Comprobación visual	Una vez al año	Persona experta o capacitada	8.5
Estado	Comprobación visual	Una vez al mes	Especialista	
Lubricación	Comprobación visual	Una vez al mes	Especialista	
Movilidad	Comprobación de funcionamiento	Una vez al mes	Especialista	
<b>Unidad de control</b>	Comprobación visual, comprobación de funcionamiento	Una vez al año	Persona experta o capacitada	8.6
Estado	Comprobación visual	Una vez al día	Operario, electricista	
Funcionamiento	Comprobación de funcionamiento	Una vez al día	Operario, electricista	
Funcionamiento del interruptor principal	Comprobación de funcionamiento	Una vez al día	Operario, electricista	
Función de parada de emergencia	Comprobación de funcionamiento	Una vez al día	Operario, electricista	
Seguro frente a una posible reconexión	Comprobación de funcionamiento	Una vez al mes	Electricista	
Cable/Enchufe eléctrico	Comprobación visual	Una vez al mes	Electricista	

Componentes	Tarea	Intervalo	Personal	Véase también el capítulo
<b>Unidad hidráulica</b>	Comprobación visual, comprobación de funcionamiento	Una vez al año	Persona experta o capacitada	8.7
Funcionamiento	Comprobación de funcionamiento	Una vez al día, una vez al año	Operario, experto en sistemas hidráulicos	
Dispositivos de seguridad	Comprobación de funcionamiento	Una vez al año	Experto en sistemas hidráulicos	
Nivel de aceite	Comprobación visual	Una vez a la semana, una vez al año	Operario, experto en sistemas hidráulicos	
• Estado / Limpieza	Comprobación visual	Una vez al mes	Experto en sistemas hidráulicos	
• Reemplazar	Reemplazar/ Sustituir	Cada dos años	Experto en sistemas hidráulicos	
Filtro de aceite	Reemplazar/ Sustituir	En caso de ensuciarse	Experto en sistemas hidráulicos	
Fugas	Comprobación visual	Una vez al mes, una vez al año	Operario, experto en sistemas hidráulicos	
Suciedad	Comprobación visual	Una vez a la semana	Operario, experto en sistemas hidráulicos	
Daños	Comprobación visual	Una vez al mes, una vez al año	Experto en sistemas hidráulicos	
Conexiones	Comprobación visual	Una vez al año	Experto en sistemas hidráulicos	
Ruidos	Comprobación visual	Una vez al mes, una vez al año	Operario, experto en sistemas hidráulicos	
<b>Mangueras hidráulicas</b>	Comprobación visual	Una vez al año	Persona experta o capacitada	8.8
Daños	Comprobación visual	Una vez a la semana, una vez al año	Operario, experto en sistemas hidráulicos	
Fugas	Comprobación visual	Una vez al día, una vez al año	Operario, experto en sistemas hidráulicos	
Conexiones	Comprobación visual	Una vez al año	Experto en sistemas hidráulicos	
Reemplazar	Reemplazar/ Sustituir	Cada seis años	Experto en sistemas hidráulicos	
<b>Cilindros hidráulicos</b>	Comprobación visual	Una vez al año	Persona experta o capacitada	8.9
Funcionamiento	Comprobación de funcionamiento	Una vez al día, una vez al año	Operario, experto en sistemas hidráulicos	
Daños	Comprobación visual	Una vez al año	Experto en sistemas hidráulicos	
Fugas	Comprobación visual	Una vez al día, una vez al año	Operario, experto en sistemas hidráulicos	
Fijaciones	Comprobación visual	Una vez al año	Experto en sistemas hidráulicos	
Suciedad	Comprobación visual	Una vez al día, una vez al año	Operario, experto en sistemas hidráulicos	

## 8.1 Indicaciones de seguridad para el mantenimiento

Antes de cada labor de mantenimiento, apague el interruptor principal de la unidad de control y asegúrelo frente a una posible reconexión.

Monte el soporte de mantenimiento (véase el capítulo 4.6.2 - Colocación de los soportes de mantenimiento).

Durante cualquier trabajo de mantenimiento se debe colocar una señal con la indicación «Trabajos de mantenimiento».

Si se han retirado cubiertas de protección, vuévalas a colocar una vez concluido el mantenimiento.

Después del mantenimiento, compruebe que todas las uniones atornilladas están bien fijas y apriételas en caso necesario.

## 8.2 Estado general

- Realice una prueba de desplazamiento y compruebe todas las funciones:
  - Elevar
  - Desplegar la lengüeta plegable
  - Bajar
  - Posición de flotación
  - Regresar a la posición de reposo
  - Función de parada de emergencia desde el interruptor principal
- Revise las siguientes opciones, en caso de estar disponibles:
  - Regreso automático a la posición de reposo
  - Bloqueo del portón/puente (sensor) o cuña de seguridad
  - Sistema de señal de aviso (visual/acústica)
- Realice una comprobación visual:
  - Daños mecánicos, formación de óxido y estado de las estructuras soldadas
  - Suciedad y manchas de aceite en la zona bajo el puente de carga; si las hay, elimínelas.
- Asegúrese de que no haya suciedad, piedras o cualquier objeto que restrinja el funcionamiento de las bisagras.
- Garantice una capacidad suficiente de deslizamiento del sistema manteniendo la plataforma del puente de carga limpia y seca.
- No utilice ningún producto de limpieza agresivo ni sal de deshielo. ¡Peligro de corrosión!
- No dirija el chorro de un limpiador de alta presión hacia la unidad de control, el sistema hidráulico ni ninguna de las conexiones eléctricas.

En caso de detectar daños, el puente de carga debe ser revisado por una persona experta o capacitada a tal efecto y no se podrá utilizar hasta que concluyan los trabajos de reparación necesarios.

## 8.3 Señalización/Pegatina

Compruebe que la señalización/pegatina esté completa y en buen estado y que sea legible de acuerdo con lo indicado en los capítulos 3.3 y 3.4. En caso necesario, sustituya la señalización/placa de características.

## 8.4 Estructura

Realice una comprobación visual de toda la estructura de acero:

- Daños mecánicos en los alambres de soldadura
- Integridad y correcto posicionamiento de los elementos de seguridad y las uniones atornilladas
- Deformaciones y corrosión
- Estado de la unión a la estructura de instalación

Realice las siguientes comprobaciones de estado y funcionamiento:

- Estado de las propiedades antideslizantes de las superficies de desplazamiento de vehículos
- Estado del revestimiento antideslizante/ antivibración (opcional) de la plataforma del puente de carga
- Chapa protectora
- Soporte de mantenimiento
- Conexión roscada y pasadores de seguridad de los cilindros hidráulicos
- Pasadores de seguridad del tubo transversal
- Movilidad de todas las piezas móviles

En caso necesario, solicite la inspección de la estructura a una persona experta o capacitada a tal efecto.

## 8.5 Bisagras/cojinetes

Engrase con grasa multiusos los cojinetes de la plataforma del puente de carga y de los cilindros hidráulicos a través de las aberturas esféricas (véase la flecha).

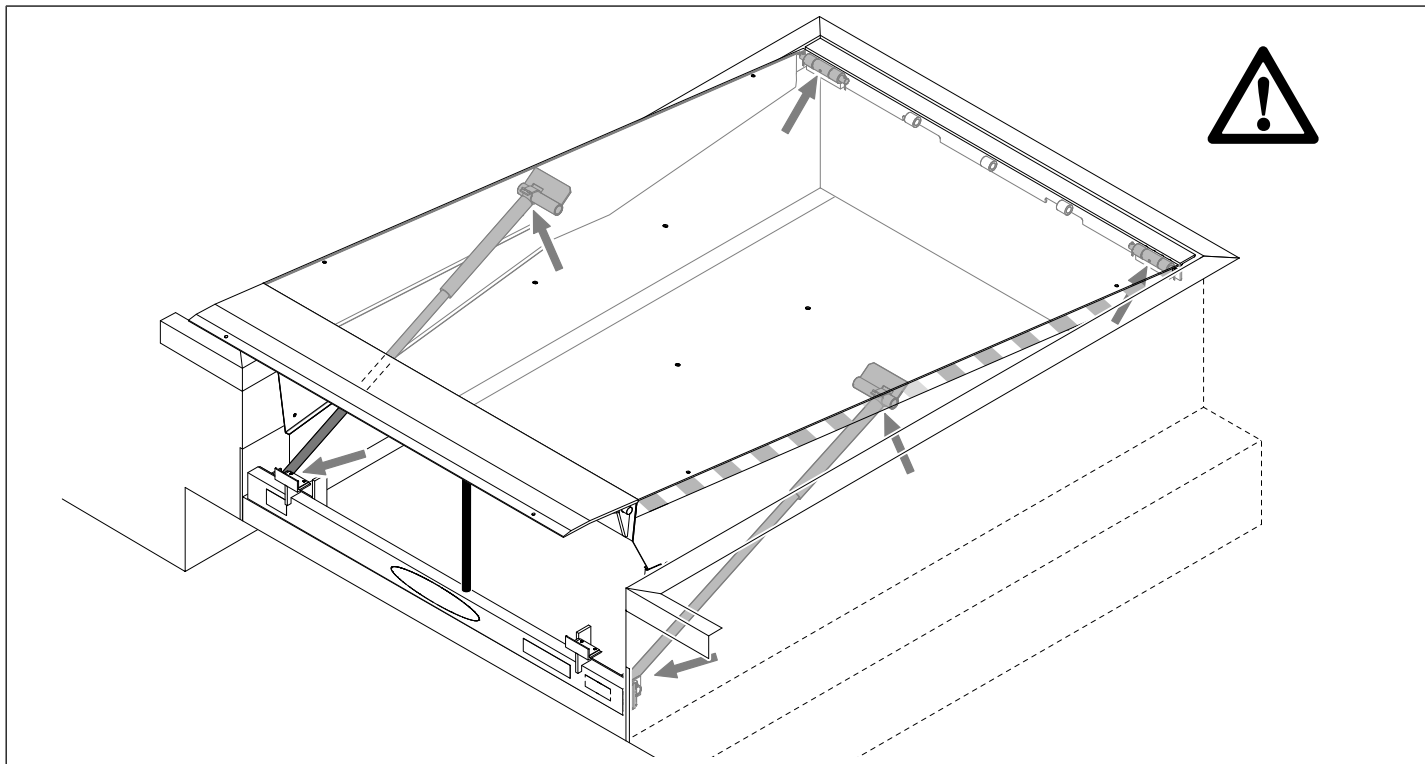


Fig. 6: Puntos de engrase, la imagen puede diferir del producto

## 8.6 Unidad de control

Para revisar las funciones y para el manejo, consulte el manual de montaje y funcionamiento de la unidad de control del puente de carga.

### Función de parada de emergencia

Si se interrumpe la alimentación eléctrica, todos los movimientos del puente de carga deben estar bloqueados. El interruptor principal debe asegurarse frente a la posible reconexión involuntaria, p. ej. poniendo un candado directamente en el interruptor principal. Así, queda bloqueado el arranque. Si, a continuación, se acciona el interruptor principal, primero se debe accionar el botón «Elevar» para que el puente de carga vuelva a estar operativo. Realice una comprobación visual del estado y la fijación de los cables eléctricos y del conector.

## 8.7 Unidad hidráulica

### Revisar el nivel de aceite

Un nivel de aceite de la unidad hidráulica demasiado bajo provoca un incremento de la temperatura y del envejecimiento del aceite, lo cual ocasiona a su vez daños en la bomba de la unidad hidráulica.

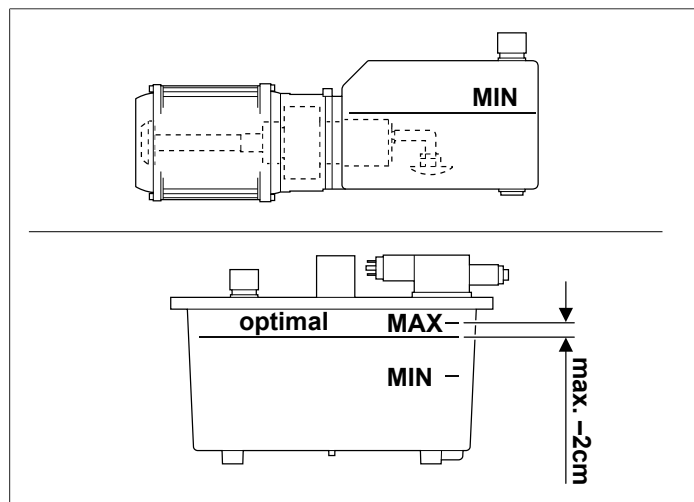


Fig. 7: Nivel de aceite

Para conocer el nivel de aceite óptimo, consulte el siguiente documento: Instrucciones de ajuste del sistema hidráulico.

## Cambiar el aceite hidráulico

La calidad del aceite hidráulico tiene un efecto determinado en la vida útil de la unidad hidráulica. Los intervalos de mantenimiento varían en función de la intensidad de uso del puente de carga y se deben acortar en caso de que aumente dicha intensidad de uso. Por esta razón, es preciso revisar regularmente la calidad del aceite y, en caso necesario, cambiarlo antes de que concluya el intervalo especificado en la tabla. La calidad del aceite hidráulico se puede evaluar mediante una comprobación visual.

Si se dan las condiciones siguientes, el aceite está desgastado, ha envejecido antes de lo debido y se debe sustituir:

- Coloración oscura, turbidez lechosa o formación de burbujas
- Olor a quemado
- Suciedad por elementos externos, partículas en suspensión

Utilice exclusivamente el aceite hidráulico autorizado por el fabricante (véase el capítulo 3.5 - Sistema hidráulico).



Encontrará más información acerca del cambio del aceite hidráulico en el documento específico: Instrucciones de ajuste del sistema hidráulico.

## 8.8 Mangueras hidráulicas

Todas las mangueras hidráulicas presentan una duración de uso recomendada de seis años, transcurrida la cual deberían sustituirse. En función de la intensidad de uso del puente de carga, y de los daños, las fugas, el desgaste y la corrosión visibles en las mangueras hidráulicas, la duración de uso recomendada también se puede reducir de forma significativa.

La fecha de fabricación de las mangueras hidráulicas se encuentra en el grifo de cada una.

### Sustituir los conductos de las mangueras hidráulicas

- Coloque el puente de carga en la posición superior.
- Apague el interruptor principal y asegúrelo frente a una posible reconexión.
- Coloque el soporte de mantenimiento primero por arriba y después por debajo, en el alojamiento del puente de carga.
- Encienda el interruptor principal. Haga descender el puente de carga.
- Apague el interruptor principal y asegúrelo frente a una posible reconexión. La unidad hidráulica está bloqueada y las mangueras hidráulicas no tienen presión.
- Asegúrese de que el sistema hidráulico esté despresurizado.
- Desmonte la manguera hidráulica defectuosa y deposítela en un recipiente adecuado para evitar derramar aceite.

- Monte la nueva manguera hidráulica y purgue el sistema.
- Compruebe el nivel de llenado de la unidad hidráulica y el funcionamiento del puente de carga.

Utilice exclusivamente piezas de recambio originales del fabricante.



Para más información sobre el ajuste de la unidad hidráulica, consulte el documento específico: Instrucciones de ajuste del sistema hidráulico.

## 8.9 Cilindros hidráulicos


Compruebe que los cilindros funcionan y se mueven de forma silenciosa, constante y sin sacudidas. Compruebe que las juntas no presenten fugas. Las grietas, hendiduras y oxidaciones en el cromado de las bielas pueden provocar daños en las juntas. Mantenga los cilindros limpios.

En caso necesario, solicite la inspección del puente de carga a una persona experta o capacitada a tal efecto.

### Sustituir los cilindros hidráulicos

- Coloque el puente de carga en la posición superior.
- Apague el interruptor principal y asegúrelo frente a una posible reconexión.
- Coloque el soporte de mantenimiento primero por arriba y después por debajo, en el alojamiento del puente de carga.
- Encienda el interruptor principal. Haga descender el puente de carga.
- No apague la unidad de control, pues en ese caso la válvula magnética no funciona. Asegúrese de que nadie pueda operar el puente de carga.
- Garantice un espacio suficiente y seguro debajo del puente de carga, también en caso de que no se pueda acceder al mismo por debajo.
- Extraiga los cilindros elevadores de la plataforma del puente de carga y presione manualmente hacia dentro los cilindros para que el aceite fluya de vuelta al interior del depósito.
- Suelte las mangueras hidráulicas de los cilindros y deposítelas en un recipiente adecuado para evitar derramar aceite.
- Suelte los tornillos de fijación del tubo transversal.
- Extraiga el cilindro elevador defectuoso del tubo transversal.
- Monte el nuevo cilindro hidráulico, las mangueras y el tubo transversal.
- Purgue el sistema.
- Compruebe el nivel de llenado de la unidad hidráulica y el funcionamiento del puente de carga.

Utilice exclusivamente piezas de recambio originales del fabricante.

-  Para más información sobre el ajuste de la unidad hidráulica, consulte el documento específico: Instrucciones de ajuste del sistema hidráulico.

## 8.10 Medidas una vez concluido el mantenimiento

Una vez concluidos los trabajos de mantenimiento, desplace el puente de carga a la posición de parada.

- Encienda el interruptor principal.
- Pulse el botón «Elevar».
- Una vez el puente de carga haya alcanzado la posición superior, apague el interruptor principal.
- Vuelva a montar el soporte de mantenimiento en el alojamiento del travesaño previsto a tal efecto.
- Encienda el interruptor principal.
- Pulse el botón «Elevar».
- Una vez el puente de carga se haya elevado, suelte el botón. El puente de carga se desplaza ahora a la posición de reposo.

Después de realizar un desplazamiento de prueba, el puente de carga estará listo para su funcionamiento.

## 9 Desmontaje

### 9.1 Indicaciones de seguridad para el desmontaje

El desmontaje solo puede ser ejecutado por personal especialista; véase el capítulo 2.3 - Cualificación del personal.

Nunca ejecute el desmontaje en solitario. Algunos de los pasos solo pueden ser completados por dos personas.

### 9.2 Desmontar el puente de carga

- Desmonte el puente de carga siempre desde la posición de parada.
- Interrumpa la tensión de red.
- Desmonte y extraiga por completo el puente de carga.  
Si para ello es necesario desarmar el puente de carga en varios componentes, extraiga el aceite hidráulico y todos los componentes hidráulicos y elimínelos conforme a las normas aplicables vigentes.
- Los componentes del puente de carga pueden ser reutilizados por las empresas correspondientes.
- Si se vuelve a montar el puente de carga en otra estructura, la seguridad de funcionamiento se debe revisar de acuerdo con las nuevas condiciones de funcionamiento.
- Entregue el manual de montaje y funcionamiento de la unidad de control del puente de carga al siguiente usuario.

## 10 Eliminación de residuos

Elimine siempre los materiales de embalaje respetando el medio ambiente y de acuerdo con las normativas locales de eliminación aplicables.



El símbolo del cubo de basura tachado en un aparato eléctrico o electrónico de desecho significa que, una vez terminada su vida útil, no debe echarse en la basura doméstica. En su entorno hay puntos de recolección de residuos de equipos eléctricos y electrónicos disponibles para una devolución gratuita. Las direcciones pueden obtenerse en el ayuntamiento de su ciudad o municipio. La recogida selectiva de residuos de aparatos eléctricos y electrónicos (RAEE) tiene por objeto evitar la reutilización, el reciclado u otras formas de valorización de los RAEE y evitar el impacto negativo para el medio ambiente y la salud humana de la eliminación de cualquier sustancia peligrosa contenida en los aparatos.

## 11 Condiciones de garantía

Tenga en cuenta que el ámbito de aplicación comprende exclusivamente el uso comercial de los puentes de carga. El texto íntegro de las condiciones de garantía está disponible en la siguiente dirección de Internet:

<https://www.novoferm.de/garantiebestimmungen>

---

## 12 Declaración de conformidad

Traducción de la declaración de conformidad original en el sentido de la Directiva CE sobre máquinas 2006/42/CE, Anexo II, Parte 1, Sección A

Nosotros, la empresa Docking Solution und Service GmbH, declaramos bajo responsabilidad exclusiva que el producto descrito a continuación ha sido desarrollado y fabricado de acuerdo con los requisitos establecidos por la Directiva CE sobre máquinas en su versión 2006/42/CE.

**Producto:** NovoDock L320e  
**Tipo de producto:** puente de carga hidráulico con cuña plegable  
**Modelo:** DSL00320E  
**Año de fabricación a partir de:** 2021

### Directivas UE aplicables:

- 2014/30/UE
- 2011/65/UE

### Normas armonizadas aplicadas:

- EN 1398:2009
- EN ISO 13854:2019
- EN ISO 13849-1:2015
- EN ISO 13849-2:2012
- EN 60529:1991/AC:1993
- EN ISO 13850:2015
- EN ISO 4413:2010
- EN ISO 14118:2018
- EN 60204-1:2018
- EN ISO 12100:2010-11

### Fabricante y nombre de la persona facultada para la documentación técnica:

Docking Solution und Service GmbH  
Springrad 4  
30419 Hannover

### Fecha y localidad de expedición:

Hannover, a 01.04.2021



Unit Manager

Michael Menzel, director ejecutivo

## Inhoudsopgave

<b>1 Algemene informatie</b> .....	<b>88</b>
1.1 Inhoud en doelgroep .....	88
1.2 Pictogrammen en signaalwoorden .....	88
1.3 Gevarensymbolen .....	88
1.4 Aanwijzings- en infosymbool .....	89
1.5 Verwijzing naar tekst en afbeelding .....	89
<b>2 Veiligheid</b> .....	<b>89</b>
2.1 Bedoeld gebruik .....	89
2.2 Voorspelbaar verkeerd gebruik .....	89
2.3 Kwalificaties van het personeel .....	90
2.4 Gevaren die kunnen uitgaan van het product .....	90
<b>3 Productbeschrijving</b> .....	<b>91</b>
3.1 Algemeen productoverzicht .....	91
3.2 Technische gegevens .....	92
3.3 Typeplaatjes .....	93
3.4 Stickers op de laadbrug .....	93
3.5 Hydrauliek .....	94
<b>4 Montage</b> .....	<b>95</b>
4.1 Veiligheidsaanwijzingen voor installeren en montage .....	95
4.2 Leveringsomvang .....	95
4.3 Montagevoorwaarden .....	95
4.4 Transport .....	96
4.5 Plaatsen van de laadbrug .....	96
4.6 Overige montageschappen .....	97
4.7 Afronding .....	97
<b>5 Bediening</b> .....	<b>98</b>
5.1 Veiligheidsaanwijzingen voor het gebruik .....	98
5.2 Bediening van de besturing .....	98
5.3 Bedrijf van de laadbrug .....	98
<b>6 Foutzoeken</b> .....	<b>100</b>
<b>7 Inspectie- en controlerapport</b> .....	<b>101</b>
<b>8 Overzicht van controle- en onderhoudswerkzaamheden</b> .....	<b>102</b>
8.1 Veiligheidsaanwijzingen voor het onderhoud .....	104
8.2 Algemene toestand .....	104
8.3 Borden/stickers .....	104
8.4 Constructie .....	104
8.5 Scharnieren/lageringen .....	105
8.6 Besturing .....	105
8.7 Hydraulische eenheid .....	105
8.8 Hydraulische slangen .....	106
8.9 Hydraulische cilinders .....	106
8.10 Maatregelen na het uitvoeren van onderhoud .....	107
<b>9 Demontage</b> .....	<b>107</b>
9.1 Veiligheidsaanwijzingen voor de demontage .....	107
9.2 Demontage van de laadbrug .....	107
<b>10 Recycling</b> .....	<b>107</b>
<b>11 Garantievoorwaarden</b> .....	<b>107</b>
<b>12 Conformiteitsverklaring</b> .....	<b>108</b>
<b>13 Afbeeldingsdeel</b> .....	<b>A-1</b>

## 1 Algemene informatie

### 1.1 Inhoud en doelgroep

#### Inhoud en doelgroep

Deze montage- en gebruikshandleiding beschrijft de NovoDock L320e (hierna aangeduid als "Product"). Deze handleiding richt zich zowel tot technisch personeel dat opdracht krijgt voor montage- en onderhoudswerkzaamheden, als tot de eindgebruiker van het product.

#### 1.1.1 Getoonde afbeeldingen

De afbeelding in deze montage- en gebruikshandleiding dienen voor een beter begrip van de stand van zaken en de werkstappen. De getoonde afbeeldingen zijn voorbeelden en kunnen in geringe mate afwijken van het werkelijke uiterlijk van uw product.

### 1.2 Pictogrammen en signaalwoorden

Belangrijke informatie in deze handleiding is voorzien van de volgende pictogrammen.



#### GEVAAR

... wijst op een gevaar, dat als het niet wordt vermeden, de dood of zwaar letsel tot gevolg heeft.



#### WAARSCHUWING

... wijst op een gevaar, dat als het niet wordt vermeden, de dood of zwaar letsel tot gevolg kan hebben.



#### VOORZICHTIG

... wijst op een gevaar, dat als het niet wordt vermeden, gering of matig letsel tot gevolg kan hebben.

### 1.3 Gevarensymbolen



#### Gevaar!

Dit symbool wijst op een direct gevaar voor het leven en de gezondheid van personen, dat tot levensgevaarlijk letsel of de dood kan leiden.



#### Waarschuwing voor knelgevaar!

Dit symbool wijst op gevaarlijke situaties met knelgevaar voor het gehele lichaam.



#### Waarschuwing voor voetletsel!

Dit symbool wijst op gevaarlijke situaties met Letselgevaar voor de voeten.



#### Waarschuwing voor handletsel!

Dit symbool wijst op gevaarlijke situaties met Letselgevaar voor de handen.



#### Valgevaar!

Dit symbool wijst op gevaarlijke situaties met valgevaar.





### Struikelgevaar!

Dit symbool wijst op gevaarlijke situaties met struikelgevaar door hindernissen op de vloer.



### Waarschuwing voor zwevende last!

Dit symbool wijst op gevaarlijke situaties met zwevende last.



### Waarschuwing voor elektrische spanning!

Dit symbool wijst op gevaren voor het leven en de gezondheid van personen bij de omgang met het systeem door elektrische spanning.



### Waarschuwing voor giftige stoffen!

Dit symbool wijst op gevaren bij het inademen van giftige lasrook.

## 1.4 Aanwijzings- en infosymbool

LET OP

LET OP

...wijst op belangrijke informatie (bijv. voor materiële schade), maar niet op gevaren.



### Info!

Aanwijzingen met dit symbool helpen u bij het snel en veilig uitvoeren van uw taken.

## 1.5 Verwijzing naar tekst en afbeelding

a

Verwijst naar een afbeelding van de betreffende montagestep in het afbeeldingsgedeelte van de handleiding.

## 2 Veiligheid

Altijd de volgende veiligheidsaanwijzingen opvolgen:



WAARSCHUWING

### Letselgevaar door het niet opvolgen van de veiligheidsaanwijzingen en aanwijzingen!

Het niet opvolgen van de veiligheidsaanwijzingen en aanwijzingen kan leiden tot een elektrische schok, brand en / of ernstig letsel.

- Door het opvolgen van de opgegeven veiligheidsaanwijzingen en aanwijzingen in deze montage- en gebruikshandleiding, kunnen persoonlijk letsel en materiële schade tijdens de werkzaamheden aan en met het product worden voorkomen.
- Alle veiligheidsaanwijzingen en aanwijzingen lezen en opvolgen.

- Alle aanwijzingen voor het bedoeld gebruik in deze handleiding opvolgen.
- Alle veiligheidsaanwijzingen en aanwijzingen voor de toekomst bewaren.

- Het installeren mag uitsluitend worden uitgevoerd door gekwalificeerd technisch personeel.
- Wijzigingen aan het product mogen uitsluitend met nadrukkelijke toestemming van de fabrikant worden uitgevoerd.
- Gebruik uitsluitend originele reserveonderdelen van de fabrikant. Verkeerde of defecte reserveonderdelen kunnen leiden tot beschadigingen, storingen of een totale uitval van het product.
- De laadbrug mag alleen door personen vanaf 18 jaar, die de montage- en gebruikshandleiding hebben gelezen worden bediend. Personen vanaf 16 jaar mogen de laadbrug alleen onder toezicht bedienen.
- Bij het niet opvolgen van de opgegeven veiligheidsaanwijzingen en aanwijzingen in deze handleiding, evenals de voor het toepassingsgebied van toepassing zijnde ongevalpreventievoorschriften en algemene veiligheidsbepalingen, is elke aansprakelijkheid van de fabrikant of onderaannemers hiervan uitgesloten.

### 2.1 Bedoeld gebruik

De laadbrug dient uitsluitend voor het beladen en lossen van voertuigen. Deze overbrugt hoogteverschillen (maximaal toegestane hellingshoek volgens EN 1398: 12,5 %, d.w.z. ca. 7°), evenals afstanden tussen het laadvlak van het voertuig en het laadperron. Bij het beladen en lossen altijd de voor het gebruikte transportmiddel (heftrucks) geschikte maximale hellingshoek aanhouden.

### 2.2 Voorspelbaar verkeerd gebruik

Elk ander gebruik, dan in hoofdstuk Bedoeld gebruik is beschreven, geldt als logisch voorspelbaar verkeerd gebruik, hiertoe behoort bijv.:

- Een belasting van de laadbrug, die groter is dan de op het typeplaatje van de laadbrug opgegeven nominale last.
- Het berijden van de laadbrug met voertuigen waarvan de spoorbreedte groter is dan de nominale breedte van de laadbrug minus 700 mm.
- Elk heffen en laten dalen van lasten
- Transport van personen
- Het overschrijden van de toegestane berijdingssnelheid (zie technische gegevens)
- Het positioneren van de laadbrug op een laadlift van de vrachtwagen, in plaats van op het laadvlak
- Het wegrijden met de vrachtwagen voordat de laadbrug in ruststand is gebracht

Voor persoonlijk letsel en / of materiële schade, door voorspelbaar verkeerd gebruik en/of het niet opvolgen van deze montage- en gebruikshandleiding, accepteert de fabrikant geen enkele aansprakelijkheid.

## 2.3 Kwalificaties van het personeel

De volgende personen zijn geautoriseerd voor montage en onderhoud:

- Vakkrachten met een van toepassing zijnde opleiding, bijv. werktuigbouwkundig monteur

Als vakkracht geldt degene, die door een vakopleiding, kennis en ervaring, evenals kennis van de geldende bepalingen, de opgedragen werkzaamheden kan beoordelen en mogelijke gevaren kan herkennen.

De volgende personen zijn geautoriseerd voor het uitvoeren van de elektrische installatiewerkzaamheden en werkzaamheden aan de elektrotechniek:

- Elektromonteurs

Opgeleide elektromonteurs moeten elektrische schema's lezen en begrijpen, elektrische machines in gebruik nemen, onderhouden en repareren, schakel- en besturingskasten bedraden, de besturingssoftware installeren, de correcte werking van elektrische componenten waarborgen en mogelijke gevaren in de omgang met elektrische en elektronische systemen kunnen herkennen.

De volgende personen zijn geautoriseerd voor het uitvoeren van werkzaamheden aan de hydrauliek:

- Hydrauliekmonteurs

Opgeleide hydrauliekmonteurs moeten hydrauliek-schema's lezen en begrijpen, hydrauliekinstallaties in gebruik te nemen, onderhouden en repareren, hydrauliekcomponenten met elkaar verbinden, debiet- en drukbegrenzingsinstellingen, de correcte werking van hydrauliekcomponenten waarborgen en mogelijke gevaren in de omgang met hydraulieksystemen kunnen herkennen.

De volgende personen zijn geautoriseerd voor de bediening van het product:

- Bediener

De bediener moet de handleiding, vooral het hoofdstuk veiligheid, hebben gelezen en begrepen en op de hoogte zijn van de gevaren bij de omgang met het product, resp. de aangestuurde laadbrug.

De bediener moet zijn geïnstrueerd in de omgang met de aangestuurde laadbrug.

De volgende personen zijn geautoriseerd voor het uitvoeren van beoordelingen en de montage van laadbruggen:

- Deskundige volgens EN 1398:2009

Een persoon die door opleiding en ervaring voldoende kennis heeft op het gebied van laadbruggen en die voldoende vertrouwd is met de van toepassing zijnde voorschriften en regels, voor het beoordelen van de veilige toestand van laadbruggen.

## 2.4 Gevaren die kunnen uitgaan van het product

Het product is onderworpen aan een risicobeoordeling. De hierop gebaseerde constructie en uitvoering van het product komt overeen met de huidige stand der techniek. Het product is bij bedoeld gebruik veilig en bedrijfszeker. Desondanks blijft er sprake van een restrisico.



### Gevaar door elektrische spanning!

Dodelijke elektrische schok door aanraken van spanningvoerende onderdelen. Bij het uitvoeren van werkzaamheden aan de elektrotechniek de volgende veiligheidsregels opvolgen:

- Vrijschakelen
- Beveiligen tegen herinschakelen
- Spanningsvrijheid vaststellen
- Werkzaamheden aan de elektrotechniek mogen uitsluitend door elektromonteurs of geïnstrueerde personen onder leiding van een elektromonteur, volgens de elektrotechnische regels en richtlijnen worden uitgevoerd.



### Knelgevaar door bewegende laadbrug!

Ledematen van personen kunnen door de bewegende laadbrug bekneld raken.

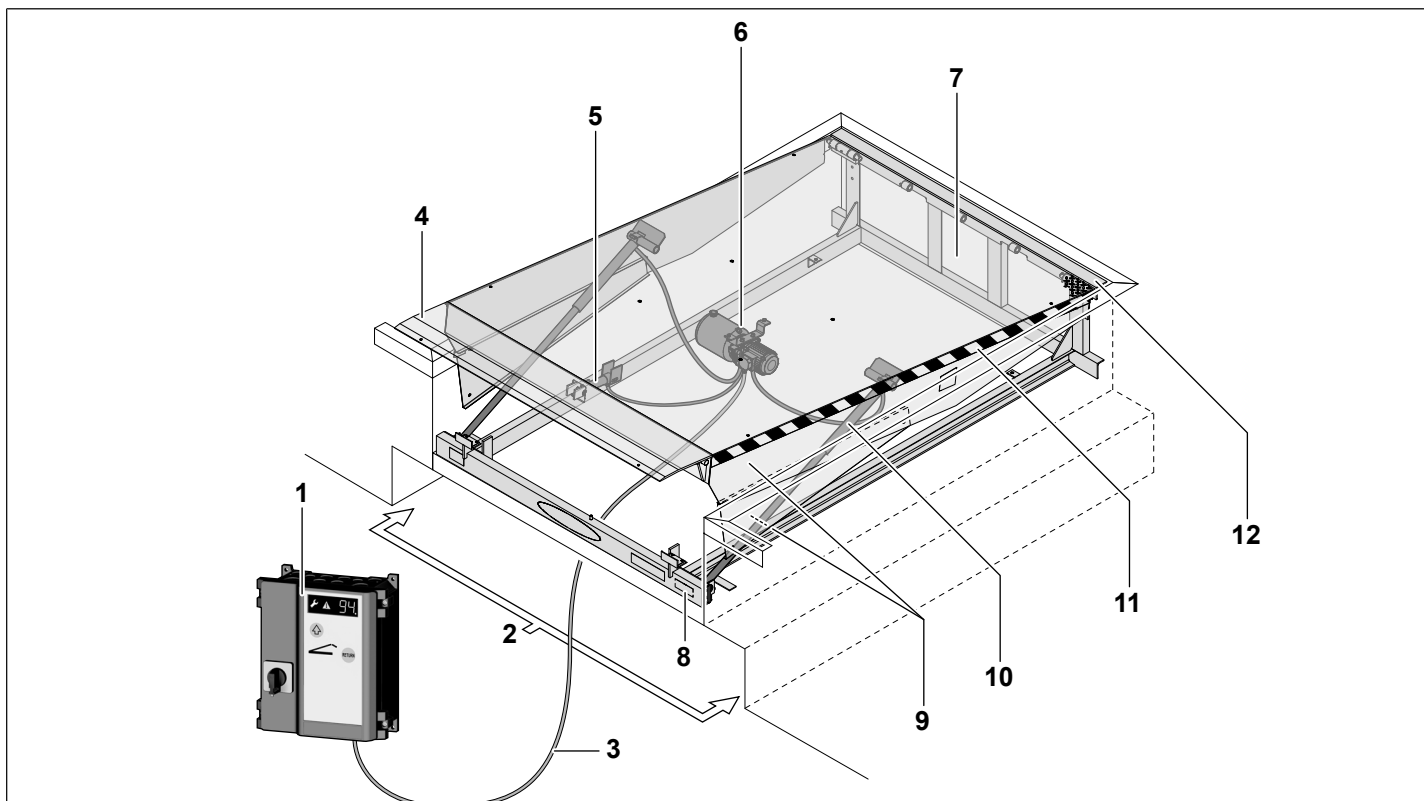
- Monteer externe commandogevers altijd in het zicht van de deur.
- De laadbrug moet zichtbaar zijn vanaf de bedieningslocatie.
- De optionele bedieningsconsole moet zijn voorzien van een noodstop-schakelaar.



### Struikel- of valgevaar bij het verladen!

Bij uitgeschakelde besturing, geactiveerde noodstop-schakelaar of geactiveerde heraanloopblokkering, is de zweefstand van de laadbrug niet actief en worden de hoogtewegingen van de vrachtwagen niet gecompenseerd.

- De laadbrug mag tot het weer in gebruik nemen niet worden bereden.



Afb. 1: Voorbeeldweergave, afbeelding kan afwijken van het product

- |   |                 |   |                   |    |                        |
|---|-----------------|---|-------------------|----|------------------------|
| 1 | Besturing       | 5 | Klaplipcilinder   | 9  | Zijplaat/beschermplaat |
| 2 | Onderrijdruimte | 6 | Hydrauliekeenheid | 10 | Hefcilinder            |
| 3 | Kabelboom       | 7 | Laadbrugplatform  | 11 | Waarschuwingstrepen    |
| 4 | Klaplip         | 8 | Typeplaatje       | 12 | Frame                  |

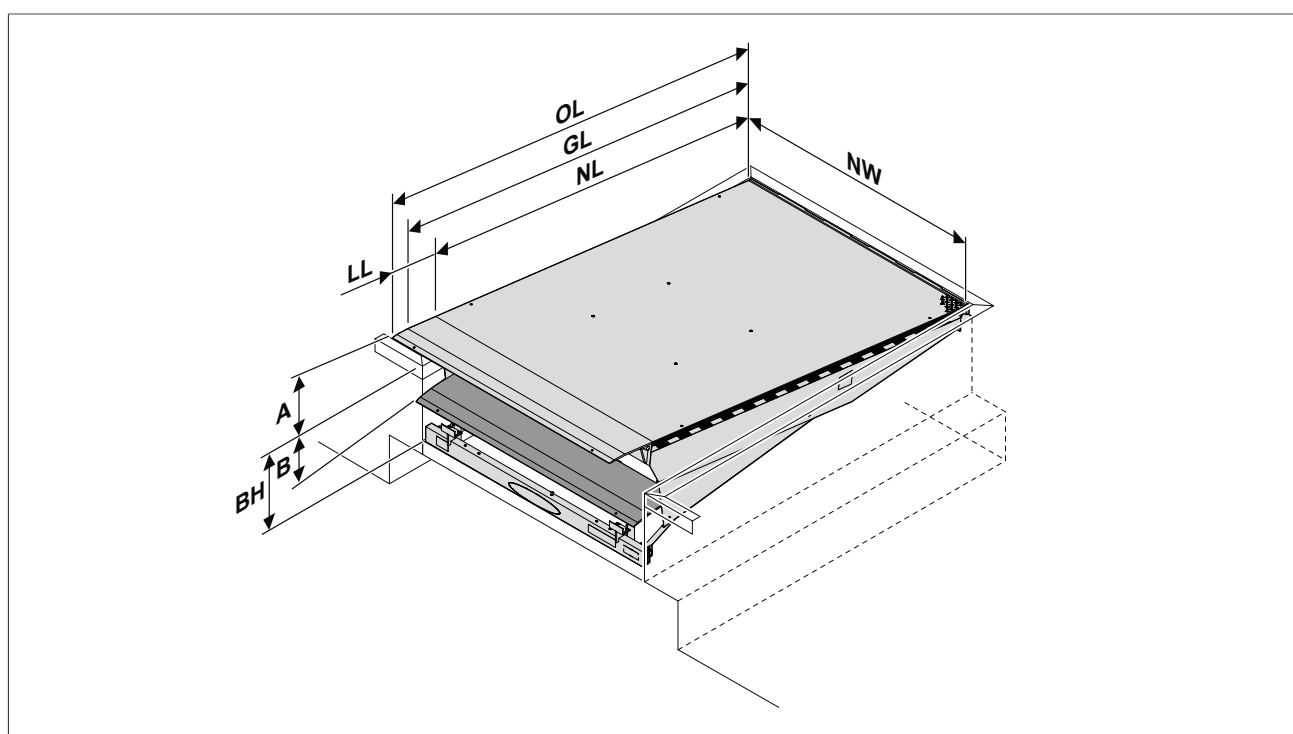
Het laadbrugplatform is aan de kant van het laadperon in een scharnier gelagerd en zo aan de kant van het voertuig in hoogte verstelbaar. De klaplip dient voor het neerleggen op het vrachtwagenlaadvlak. Deze stuurt de hoogtecompensatie ook bij hoogtebewegingen van de vrachtwagen en maakt tegelijkertijd het berijden van de vrachtwagen met een heftruck mogelijk.

In de rustpositie is het laadbrugplatform vlak met de vloer uitgelijnd en kan hier met de volledige nominale last overheen worden gereden.

## 3.2 Technische gegevens

Nominale last volgens EN 1398	60 kN 40 kN (bij interne transportmiddelen met zeer kleine wielen)
Voedingsspanning	3 N~, 400 V, 50 Hz, 16 A
Motor	
• Vermogen	0,75 kW
• Bedrijfsmodus	S3
• Max. inschakelduur	20 %
Beschermingsgraad	IP 65
Toegestane hellingshoek van het laadbrugplatform volgens EN 1398	12,5 % (7°)
Toegestane omgevingstemperatuur tijdens bedrijf	-20 °C ... +40 °C
Toegestane maximale berijdingssnelheid	7 km/h
Geluidsdruk niveau $L_{pA}$	< 70 dB(A)

### 3.2.1 Afmetingen



Afb. 2: Voorbeeldweergave, afbeelding kan afwijken van het product

<b>OL</b>	Totale lengte (NL + 330 mm)	<b>LL</b>	Klapliplengte
<b>GL</b>	Hellinglengte (OL + 190 mm)	<b>BH</b>	Bouwhoogte
<b>NL</b>	Nominale lengte	<b>A</b>	Bovenste overbrugging
<b>NW</b>	Nominale breedte	<b>B</b>	Onderste overbrugging

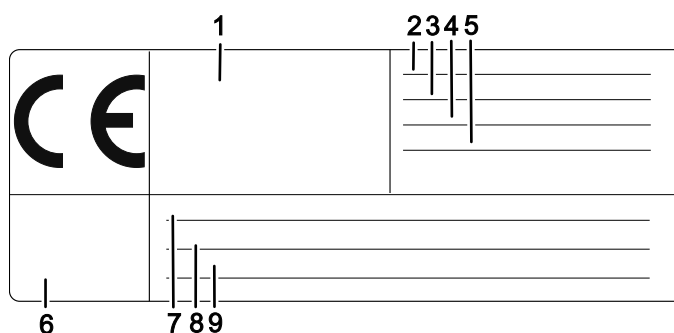
NL	BH	A (LL = 400)	B (LL = 400)
2000	600	360	270
2250	600	360	270
2500	600	330	270
3000	600	270	270

**NW:** 2000 voor alle grootten  
**transporthoogte:** 450 voor alle grootten

Alle maten in mm.

### 3.3 Typeplaatjes

Het typeplaatje van de laadbrug bevindt zich op dwarsbalk. De opgegeven nominale last mag niet worden overschreden.



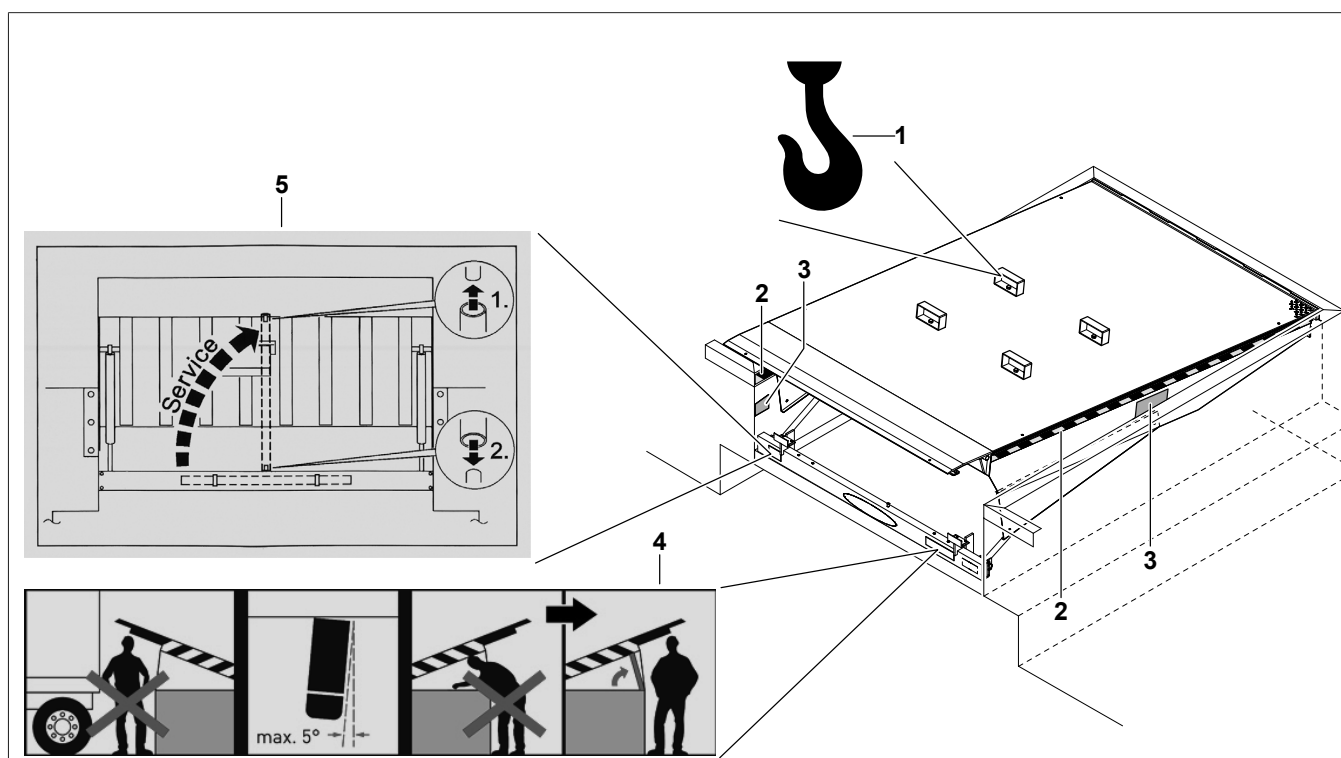
- |   |                                 |   |                     |   |                   |
|---|---------------------------------|---|---------------------|---|-------------------|
| 1 | Adres van in verkeer<br>brenger | 4 | Nominale last       | 7 | Serienummer       |
| 2 | Model                           | 5 | Motorgegevens       | 8 | Opdrachtnummer    |
| 3 | Bouwjaar                        | 6 | Fabrikant met adres | 9 | Klantbestelnummer |

Het typeplaatje van de hydrauliekeenheid bevindt zich op de tank.

Het typeplaatje van de besturing bevindt zich op de zijkant van de besturingsbehuizing. De opgegeven aansluitwaarden aanhouden.

### 3.4 Stickers op de laadbrug

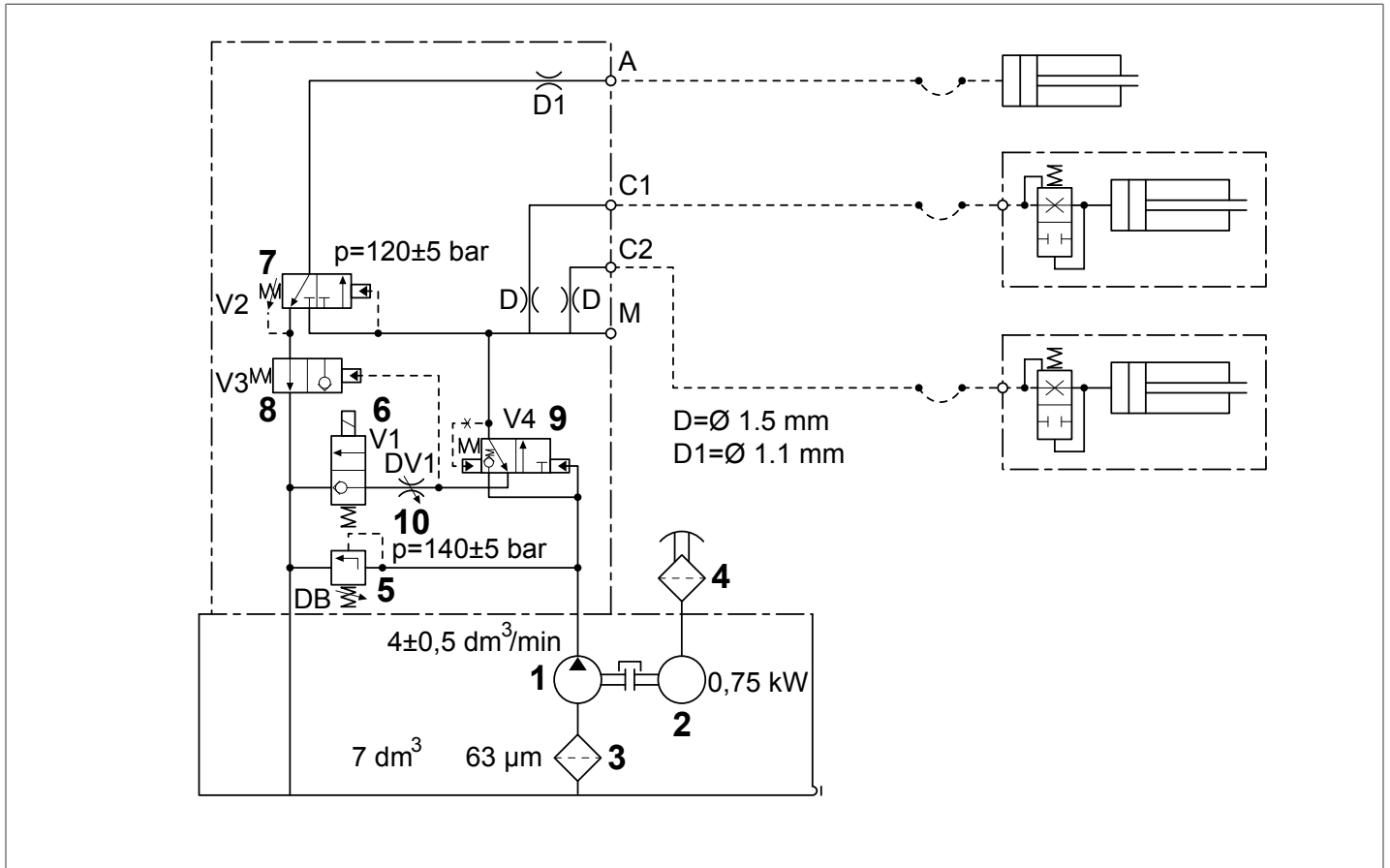
De stickers op de laadbrug zijn vanuit de fabriek aangebracht. De sticker op de dagkant en, indien nodig, op de wand bij de inbouwpositie moeten ter plaatse worden aangebracht (niet meegeleverd).



Afb. 3: Voorbeeldweergave, afbeelding kan afwijken van het product

- 1 Aanslagpunten voor hefinrichtingen
- 2 Zwart-gele markeringen (aan beide zijden) op het laadbrugplatform en op de dagkant van de inbouwpositie om te waarschuwen voor struikelgevaar
- 3 Oranje markeringen (aan beide zijden) op het laadbrugplatform en ook op de wand van de inbouwpositie bij laadbruggen met een nominale lengte van 2000 mm (zichtbaar als het laadbrugplatform buiten het toegestane hellingbereik van  $\pm 12,5\%$  staat)
- 4 Gebruikersinformatie voor de vrachtwagenchauffeur
- 5 Instructie voor montage van de onderhoudssteun

## 3.5 Hydrauliek



Afb. 4: Hydraulisch schema

- |   |                    |   |                    |    |                         |
|---|--------------------|---|--------------------|----|-------------------------|
| 1 | Tandwielpompe      | 5 | Drukbegeuzingsklep | 9  | Wisselklep heffen/dalen |
| 2 | Elektromotor       | 6 | Klep dalen         | 10 | Smookklep dalen         |
| 3 | Oliefilter         | 7 | Meerwegklep        |    |                         |
| 4 | Ontluchtungsfilter | 8 | Meerwegklep        |    |                         |

### Goedgekeurde hydrauliekoliesoorten

Type	Naam	Temperatuurbereik [°C]	Gebruik
Standaardolie (DS0704440)	MD Performance hydrauliekolie	-20 tot +50	Normale bereiken
Olie voor lage temperaturen (DS0702220)	AVIATICON HV-CHF	-40 tot +50	Onbeschermd kritische bereiken (bijv. lage temperaturen en tocht)



Meer informatie over het instellen van de hydrauliekeenheid vindt u in het separate document: Instelhandleiding voor de hydrauliek.

## 4 Montage

### 4.1 Veiligheidsaanwijzingen voor installeren en montage

WAARSCHUWING



#### Vergiftigingsgevaar door schadelijke rook bij het lassen van verzinkte of gelakte onderdelen!

Bij het lassen aan verzinkte of gelakte onderdelen ontstaat rook, die bij het inademen schadelijk zijn voor de gezondheid.

- Om dit te vermijden op de te lassen locaties de lak en indien nodig de zinklaag wegslijpen.

- Het installeren mag alleen worden uitgevoerd door vakkrachten.
- Maak uzelf vóór aanvang van het installeren van het product vertrouwd met alle installatieaanwijzingen.
- Het installeren nooit alleen uitvoeren. Enkele werkstappen kunnen uitsluitend door twee personen worden uitgevoerd.

### 4.2 Leveringsomvang

De leveringsomvang bevat:

- Laadbrug met voormonteerde componenten
  - Hydrauliekeenheid

- 4 transportogen
- Montage- en gebruikshandleiding
- Doos met:
  - Besturing inclusief kabelboom
  - Montage- en gebruikshandleiding voor de besturing
  - Korte gebruikshandleiding
  - Kabelbeugels
  - Afsluitpluggen
- Indien nodig reparatielak

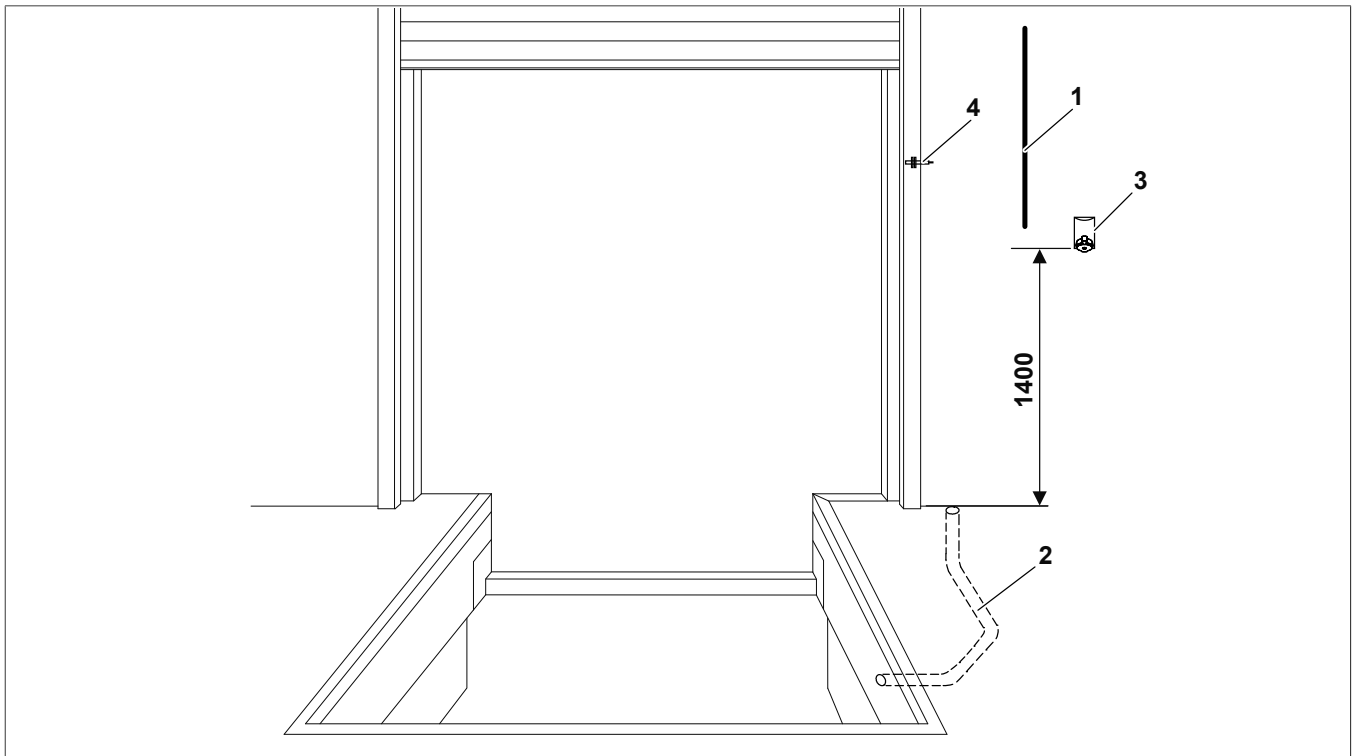
### 4.3 Montagevoorwaarden

#### 4.3.1 Voorbereiding (niet meegeleverd)

Zorg vóór aanvang van de montage dat is voldaan aan de volgende voorwaarden:

##### Voor alle inbouwsituaties:

- De afmetingen van de inbouwlocatie voldoen aan de specificaties van de inbouwtekening.
  - Lengte en breedte
  - Hoogte aan de voor- en achterzijde
  - Haaksheid (lengteverschillen bij diagonalen maximaal 10 mm)
- Positie en uitvoering van de lege buis (Ø 70 mm) voor het leggen van de kabel volgens de inbouwtekening.
- Positie en uitvoering van de stalen dagkant voor volgens inbouwtekening.
- Een netaansluiting is aanwezig in de buurt van de montagelocatie.



Afb. 5: Voorbeeldweergave

- |   |   |   |                                |
|---|---|---|--------------------------------|
| 1 | Netaansluiting: 3 N~, 400 V, 50 Hz<br>Netafzekering: 10 A           | 3 | CEE stopcontact 16 A           |
| 2 | Lege buis (kabelkanaal), binnendiameter min. 70 mm, bochtstuk ≤ 45° | 4 | Sensorpositie deur (optioneel) |

## 4.3.2 Benodigd gereedschap

Voor de montage heeft u de volgende hefinrichtingen en gereedschappen nodig:

- Hefinrichting
  - Kraan (draaglast  $\geq 35$  kN) of
  - Vorkheftruck (draaglast  $\geq 35$  kN, lepellengte 2000 mm)
- Lasapparaat (ESAB caddy 200 (5-200A) o.i.d.)
- Laselektrode (ESAB 0K 48,00 3,25 o.i.d.)
- Boormachine
- Boor
- Waterpas
- Torx-schroevendraaier TX20
- Kruiskopschroevendraaier
- Schroevendraaier
- Steeksleutel

## 4.4 Transport

### 4.4.1 Transport L320e ECO

- Afb. **a**, pagina A1. Bij gebruik van een kraan: Transporteer de laadbrug aan de vier gemarkeerde transportogen.
- Afb. **b**, pagina A1. Bij gebruik van een vorkheftruck: Transporteer de laadbrug aan de vier gemarkeerde transportogen.

Plaats de laadbrug veilig op een vlakke, onderrijdbaar oppervlak. Verwijder de besturing (onder het laadbrugplatform in de doos achter de hydrauliekeenheid bevestigd). Leid de kabel onder de voorkant van de laadbrug langs naar buiten en leg de besturing bijv. op het laadbrugplatform.

### 4.4.2 Transport L320e ECO Plus

- Afb. **a**, pagina A2. Bij gebruik van een kraan: Transporteer de laadbrug aan de vier gemarkeerde transportogen.
- Afb. **b**, pagina A2. Bij gebruik van een vorkheftruck: Transporteer de laadbrug aan de vier gemarkeerde transportogen.

Plaats de laadbrug veilig op een vlakke, onderrijdbaar oppervlak. Verwijder de besturing (onder het laadbrugplatform in de doos achter de hydrauliekeenheid bevestigd). Leid de kabel onder de voorkant van de laadbrug langs naar buiten en leg de besturing bijv. op het laadbrugplatform.

## 4.5 Plaatsen van de laadbrug

### 4.5.1 Voormontage L320e ECO

#### LET OP

#### Storing door beschadigde kabel

- De kabel aan de buitenkant van de laadbrug van de besturing niet beknellen!

Afb. **a**, pagina A3. Verwijder de transportvoeten achter. Draai alle montagehoekprofielen  $90^\circ$ , zodat ze haaks zijn uitgelijnd met het laadbrugplatform. Plaats de laadbrug in de inbouwlocatie, de montagehoekprofielen moeten aanliggen op de dagkant van de inbouwpositie.

Afb. **b**, pagina A3. Zorg dat de laadbrug niet is verspannen en de spleetmaat aan de zijkant van 15 mm (+0/-2 mm) tussen dagkant op de inbouwpositie en laadbrugplatform wordt aangehouden. De laadbrug waterpas stellen.

Afb. **c**, pagina A4. De achterste lasstrips van de laadbrug vastlassen aan de dagkant op de inbouwpositie.

Afb. **d**, pagina A4. De klaplip omhoog klappen en beveiligen met een geschikte ondersteuning (niet meegeleverd).



WAARSCHUWING

#### Letselgevaar door het vallen van de klaplip!

De klaplipcilinder is drukloos en de klaplip kan hierdoor vallen.

- Beveilig de klaplip zorgvuldig met een geschikte ondersteuning (niet meegeleverd). Zorg dat de ondersteuning stevig en veilig staat.

Verwijder de twee bouten aan beide zijden van de dwarsbalk. Trek de dwarsbalk met de hefcilinders naar voren.

Afb. **e**, pagina A5. De dwarsbalk aan de voorzijde waterpas stellen. De correcte positie is bereikt als het laadbrugplatform bij ingeklapte klaplip horizontaal waterpas staat. Hierbij mag de dwarsbalk niet buiten de inbouwpositie liggen. Indien nodig de onderbalk met geschikte platen ondervullen voor het compenseren van hoogteverschillen (niet meegeleverd). De plaatlengte moet overeenkomen met de lengte van de lasnaad.

Afb. **f**, pagina A5. De dwarsbalk vastlassen aan de dagkant op de inbouwpositie.

Afb. **g**, pagina A6. Verwijder alle montagehoekprofielen.

Bij verzinkte laadbruggen de omgeving van de lasnaden spuiten met zinkspray (niet meegeleverd) en laat dit minimaal 30 minuten drogen.

Alle beschadigde plekken bij de lak bijwerken met de meegeleverde reparatielak.



## 4.5.2 Voormontage L320e ECO Plus

### LET OP

#### Storing door beschadigde kabel

- De kabel aan de buitenkant van de laadbrug van de besturing niet beknellen!

Afb. **a**, pagina A7. De splitpennen uit de pennen aan de zijkanten achter en voor bij de laadbrug verwijderen. Demonteer de pennen. Verwijder de bouten met onderlegging bij de klaplip en bewaar ze voor later gebruik.

Afb. **b**, pagina A7. De laadbrug uit het frame heffen.

Afb. **c**, pagina A8. De dwarsbalk naar voren trekken. Monteer de dwarsbalk aan beide zijden aan de voorkant van het frame van de laadbrug (met elk vier bouten en onderleggingen). Verwijder de beide transporthulpen achter bij het frame van de laadbrug.

Afb. **d**, pagina A8. Demonteer de transportvoeten achter, evenals de verlenging van de voorste transportvoeten. Plaats de laadbrug weer in het frame.

Afb. **e**, pagina A9. Fixeer de laadbrug eerst achter en daarna voor bij het frame met de pennen. Plaats de splitpennen in de pennen. Fixeer de klaplip met de bouten en onderleggingen van Afb. **a**, pagina A7.

Afb. **f**, pagina A9. Plaats de laadbrug in de inbouwpositie. Indien nodig het hoogteverschil achter compenseren met geschikte platen (niet meegeleverd).

Afb. **g**, pagina A10. De laadbrug horizontaal waterpas stellen. Indien nodig het hoogteverschil voor compenseren met geschikte platen (niet meegeleverd). Zorg voor het aanhouden van de spleetmaat aan de zijkant van 15 mm (+0/-2 mm) tussen de dagkant op de inbouwpositie en laadbrugplatform.

Afb. **h**, pagina A10. De laadbrug achter vastlassen aan de dagkant op de inbouwpositie en, indien nodig, met de platen voor compenseren van het hoogteverschil voor en achter.

Afb. **i**, pagina A11. De dwarsbalk vastlassen aan de dagkant op de inbouwpositie. Verwijder de bouten met onderleggingen bij de klaplip.

Bij verzinkte laadbruggen de omgeving van de lasnaden spuiten met zinkspray (niet meegeleverd) en laat dit minimaal 30 minuten drogen.

Alle beschadigde plekken bij de lak bijwerken met de meegeleverde reparatielak.

## 4.6 Overige montagestappen

### 4.6.1 Proefdraaien

Afb. **a**, pagina A11. De CEE-stekker van de besturing in een stopcontact steken. Proefdraaien met de laadbrug (zie montage- en gebruikshandleiding voor de besturing). Controleer hierbij alle functies van de laadbrug.

### 4.6.2 Plaatsen van de onderhoudssteun

Afb. **a**, pagina A12. Breng de laadbrug in de bovenste stand. De hoofdschakelaar uitschakelen en beveiligen tegen herinschakelen.

Plaats de onderhoudssteun eerst boven en daarna onder in de opname bij de laadbrug.

De hoofdschakelaar inschakelen. De laadbrug laten zakken. De hoofdschakelaar uitschakelen en beveiligen tegen herinschakelen.

### 4.6.3 Controle van de slangverbindingen

Controleer de slangverbindingen bij de drie hydrauliekcilinders en de hydrauliekeenheid op lektheid.

### 4.6.4 Aansluiten van de besturing

Afb. **a**, pagina A12. De kabel van de hydrauliekmotor bij de klemmen van de besturing losmaken (zie montage- en gebruikshandleiding voor de besturing). Monteer de besturing op de hiervoor bedoelde montagelocatie.

De kabel door de lege buis naar de besturing leiden en weer aansluiten bij de besturing.

Fixeer de kabel onder het laadbrugplatform met de meegeleverde kabelbeugels.

### 4.6.5 Montage van het kabelkanaal

Afb. **a**, pagina A13. Bescherm de kabel tussen de uitvoer op de vloer en de besturing met een kabelgoot (niet meegeleverd).

## 4.7 Afronding

Afb. **a**, pagina A13. Demonteer de transportogen en sluit de boringen in het laadplatform af met de kunststofpluggen.

## 5 Bediening

### 5.1 Veiligheidsaanwijzingen voor het gebruik

De laadbrug is zo geconstrueerd, dat gevaren voor de bediener, resp. in de buurt aanwezige personen m.b.t. beknelling, snijden, scharen en grijpen zoveel mogelijk zijn uitgesloten. Voor een veilig gebruik de laadbrug moet desondanks rekening worden gehouden met de volgende punten:

- Worden beschadigingen geconstateerd die de veiligheid van de laadbrug in gevaar brengen, moet de laadbrug door een deskundige persoon worden gecontroleerd en mag hij tot het beëindigen van reparatiewerkzaamheden niet worden gebruikt.
- Het gebruik van de laadbrug mag alleen gebeuren door geïnstrueerde personen. Deze moeten vertrouwd zijn met de van toepassing zijnde veiligheidsvoorschriften.
- De voor de gebruikslocatie geldende lokale ongevalpreventievoorschriften en algemene veiligheidsbepalingen opvolgen.
- De exploitant van de laadbrug moet zorgen voor voldoende verlichting op de werkplek.
- Controleer de laadbrug regelmatig op opvallende gebreken en laat gebreken onmiddellijk verhelpen.
- Het gebruik van de laadbrug is alleen toegestaan binnen een omgevingstemperatuurbereik van  $-20\text{ °C}$  tot  $+40\text{ °C}$ .
- De laadbrug niet hoger belasten dan de opgegeven nominale last.
- De laadbrug alleen berijden als de toegestane hellingshoek van  $12,5\%$  ( $7^\circ$ ) wordt aangehouden. Oranje markeringen op het laadbrugplatform en ook op de wand van de inbouwpositie bij laadbruggen met een nominale lengte van  $2000\text{ mm}$  tonen het verlaten van het toegestane hellingbereik. Houd ook rekening met de toegestane helling voor het gebruik van het gebruikte intern transportmiddel.
- Het laadbrugplatform mag alleen op het laadvlak van de vrachtwagen worden geplaatst, niet op een voertuiglaadplatform.
- De toegestane spoorbreedte van de gebruikte heftruck moet  $700\text{ mm}$  kleiner zijn dan de nominale breedte van de laadbrug (bijv. nominale breedte  $2000\text{ mm}$  → heftruckbreedte maximaal  $1300\text{ mm}$ ).
- Het te beladen of lossen voertuig alleen bewegen, als de laadbrug in de ruststand staat.
- De klaplip moet  $80\text{ mm}$  tot  $130\text{ mm}$  diep en over gehele breedte op de vrachtwagen aanliggen.

### 5.2 Bediening van de besturing

Voor de bediening de montage- en gebruikshandleiding van de laadbrugbesturing lezen.

### 5.3 Bedrijf van de laadbrug



#### Knelgevaar door vallende laadbrug!

Ledematen van personen kunnen door de werlende laadbrug bekneld raken.

- De laadbrug moet zichtbaar zijn vanaf de bedieningslocatie.
- Tijdens het omhoog en omlaag bewegen van de laadbrug mogen geen personen binnen het bewegingsbereik van de laadbrug aanwezig zijn.



#### Struikel- of valgevaar bij geheven laadbrugplatform!

Bij geheven en bij het niet gebruiken hiervan laadbrugplatform bestaat struikel- of valgevaar.

- De laadbrug na gebruik direct in de ruststand brengen.

#### 5.3.1 Vrachtwagen positioneren

- Zorg dat tussen de laadbrug en de achteruitrijdende vrachtwagen geen personen en hindernissen aanwezig zijn.
- De vrachtwagen met geopende deur en neergelaten laadlift positioneren.
- Beveilig de vrachtwagen met de rem en wielblokken, resp. veiligheidswielblokken (optioneel)

### 5.3.2 Laadbrug op het vrachtwagenlaadvlak positioneren

#### VOORZICHTIG

#### **Valgevaar bij het verladen!**



Bij een te klein contactvlak van de klaplip op het vrachtwagenlaadvlak kan het laadbrugplatform wegglijden.

- De klaplip moet 80 mm tot 130 mm diep en over gehele breedte stevig op de vrachtwagen liggen.

#### VOORZICHTIG

#### **Struikel- of valgevaar bij het verladen!**



Bij uitgeschakelde besturing, geactiveerde noodstop-schakelaar of geactiveerde heraanloopblokkering, is de zweefstand van de laadbrug niet actief en worden de hoogtebewegingen van de vrachtwagen niet gecompenseerd.

- De laadbrug mag tot het weer in gebruik nemen niet worden bereden.

- Plaats de klaplip van de laadbrug op het vrachtwagenlaadvlak.



Hiervoor ook de montage- en gebruikshandleiding van de laadbrugbesturing opvolgen,

- Daarna kan de laadbrug worden bereden.

#### **LET OP**

#### **Vervormingen van de laadbrug door sterke belasting**

De hefcilinders zijn uitgerust met mechanische noodstop-kleppen. Deze verhinderen een gevaarlijke daling van het laadbrugplatform tijdens de zweefstand, als hier nog een last van minimaal 25% van de nominale last op staat en de vrachtwagen voortijdig zou weggrijden. De sterke belastingen die worden veroorzaakt door het aanspreken van de mechanische noodstop-kleppen kunnen leiden tot een blijvende vervorming van de belaste onderdelen. Bij deze vervormingen vervalt de garantie.

- Laat de laadbrug na het aanspreken van de noodstop-kleppen door een deskundige/een bevoegde persoon controleren.
- Gebruik de laadbrug niet voor het heffen en laten zakken van lasten.

- De laadbrug na gebruik direct in de ruststand brengen.

## 6 Foutzoeken

Storing	Oorzaak	Maatregel
<b>Laadbrugplatform heft niet en de elektromotor loopt niet</b>	De hoofdschakelaar is uitgeschakeld	De hoofdschakelaar inschakelen
	De netspanning is uitgevallen	Zorg voor voedingsspanning
<b>Laadbrugplatform heft niet en de elektromotor loopt</b>	Draaiveld linksdraaiend	<ul style="list-style-type: none"> <li>• De besturing uitschakelen</li> <li>• Verwissel twee fasen van de netspanning</li> <li>• De besturing inschakelen</li> </ul>
	Laadbrug belast	Verwijder de last van de laadbrug
	Mechanische blokkering	Zorg dat het laadbrugplatform vrij kan bewegen
	Hydraulische lekkages	Controleer het hydraulieksysteem op lekdichtheid
<b>Laadbrugplatform heft niet volledig</b>	Mechanische blokkering	Zorg dat het laadbrugplatform vrij kan bewegen
<b>Laadbrugplatform daalt niet</b>	De netspanning is uitgevallen	Zorg voor voedingsspanning
	De gele waarschuwingsindicatie op het display van de besturing Novo i-Vision (heraanloopblokkering actief) knippert	Druk kort op de knop "Heffen" op de besturing
	Mechanische noodstop-kleppen in de hefcilinders zijn actief	<ul style="list-style-type: none"> <li>• De besturing uit- en inschakelen</li> <li>• Druk kort op de knop "Heffen" op de besturing</li> <li>• Is het verhelpen van de storing niet succesvol, neem dan contact op met de service</li> </ul>
<b>Het laadbrugplatform blijft in de hoogste positie staan, maar daalt niet</b>	Mechanische noodstop-kleppen in de hefcilinders zijn actief	<ul style="list-style-type: none"> <li>• De besturing uit- en inschakelen</li> <li>• Druk kort op de knop "Heffen" op de besturing</li> <li>• Is het verhelpen van de storing niet succesvol, neem dan contact op met de service</li> </ul>
<b>Klaplip klappt niet uit</b>	Bedieningsfout	Beweeg het laadbrugplatform naar de hoogste stand en houd de knop "Heffen" op de besturing ingedrukt. De klaplip klappt dan automatisch uit.
	Mechanische blokkering	<ul style="list-style-type: none"> <li>• Controleer of de klaplip soepel loopt</li> <li>• Controleer de zuigerstang van de klaplipcilinder op beschadigingen</li> <li>• Is het verhelpen van de storing niet succesvol, neem dan contact op met de service</li> </ul>
	Hydraulische lekkages	Controleer het hydraulieksysteem op lekdichtheid
<b>Klaplip klappt niet in</b>	Mechanische blokkering	<ul style="list-style-type: none"> <li>• Controleer of de klaplip soepel loopt</li> <li>• Controleer de zuigerstang van de klaplipcilinder op beschadigingen</li> <li>• Is het verhelpen van de storing niet succesvol, neem dan contact op met de service</li> </ul>
	Hydraulische lekkages	Controleer het hydraulieksysteem op lekdichtheid

## 7 Inspectie- en controlerapport

Datum	Uitgevoerde werkzaamheden / noodzakelijke maatregelen	Controle uitgevoerd	Gebreken verholpen
		Handtekening / bedrijfsadres	Handtekening / bedrijfsadres

## 8 Overzicht van controle- en onderhoudswerkzaamheden

De laadbrug is geconstrueerd voor een zo gering mogelijke onderhoudsomvang. Een veilig gebruik is alleen gewaarborgd als de onderhoudswerkzaamheden regelmatig worden uitgevoerd.

Laadbruggen die vast met het gebouw zijn verbonden, moeten vóór de eerste inbedrijfstelling en daarna minimaal een keer per jaar door een deskundige/bevoegde persoon worden gecontroleerd op een veilige toestand hiervan. De controle omvat het volgende:

- een visuele controle m.b.t. zichtbare slijtage, resp. beschadiging

- een controle van de werking
- de volledigheid en correcte werking van veiligheidsinrichtingen

Laadbruggen moeten ook na belangrijke reparatiewerkzaamheden worden gecontroleerd, bijv. na laswerkzaamheden aan dragende onderdelen. De omvang van de noodzakelijke controle is gericht op de omvang van de reparatiewerkzaamheden.

Een schriftelijk bewijs met de resultaten van de controle, met datum, naam, adres en handtekening van de deskundige persoon moet worden bewaard door de exploitant.

De controle- en onderhoudsintervallen aanhouden, om een veilig gebruik van de laadbruggen te waarborgen.

Component	Activiteit	Interval	Personeel	Zie ook hoofdstuk
<b>Algemene toestand</b>	Visuele controle, controle van de werking	Jaarlijks	Deskundige/bevoegde persoon	8.2
Beschadigingen	Visuele controle	Dagelijks, jaarlijks	Bediener, vakkracht	
Vervormingen	Visuele controle	Dagelijks, jaarlijks	Bediener, vakkracht	
Roestvorming	Visuele controle	Maandelijks, jaarlijks	Bediener, vakkracht	
Werking	Functiecontrole	Dagelijks, jaarlijks	Bediener, vakkracht	
Vervuilingen	Visuele controle	Dagelijks	Bediener	
<b>Borden/stickers</b>	Visuele controle	Jaarlijks	Deskundige/bevoegde persoon	8.3
Volledigheid	Visuele controle	Maandelijks	Bediener	
Leesbaarheid	Visuele controle	Maandelijks	Bediener	
<b>Constructie</b>	Visuele controle, controle van de werking	Jaarlijks	Deskundige/bevoegde persoon	8.4
Toestand lasnaden	Visuele controle	Jaarlijks	Vakkracht deskundige/bevoegde persoon	
Vervormingen	Visuele controle	Jaarlijks	Vakkracht deskundige/bevoegde persoon	
Roestvorming	Visuele controle	Jaarlijks	Vakkracht deskundige/bevoegde persoon	
Borgelementen	Visuele controle	Jaarlijks	Vakkracht deskundige/bevoegde persoon	
Lageringen	Visuele controle	Jaarlijks	Vakkracht deskundige/bevoegde persoon	
Optie coating	Visuele controle	Jaarlijks	Vakkracht deskundige/bevoegde persoon	8.5
<b>Scharnieren, lageringen</b>	Visuele controle	Jaarlijks	Deskundige/bevoegde persoon	
Toestand	Visuele controle	Maandelijks	Vakkracht	
Smering	Visuele controle	Maandelijks	Vakkracht	
Gangbaarheid	Functiecontrole	Maandelijks	Vakkracht	

Component	Activiteit	Interval	Personeel	Zie ook hoofdstuk
<b>Besturing</b>	Visuele controle, controle van de werking	Jaarlijks	Deskundige/bevoegde persoon	8.6
Toestand	Visuele controle	Dagelijks	Bediener, elektromonteur	
Werking	Functiecontrole	Dagelijks	Bediener, elektromonteur	
Hoofdschakelaar, werking	Functiecontrole	Dagelijks	Bediener, elektromonteur	
Nooduit-functie	Functiecontrole	Dagelijks	Bediener, elektromonteur	
Beveiliging tegen herinschakelen	Functiecontrole	Maandelijks	Elektromonteur	
Elektrische kabels/stekkers	Visuele controle	Maandelijks	Elektromonteur	
<b>Hydrauliekeenheid</b>	Visuele controle, controle van de werking	Jaarlijks	Deskundige/bevoegde persoon	8.7
Werking	Functiecontrole	Dagelijks, jaarlijks	Bediener, hydrauliekmonteur	
Veiligheidsinrichtingen	Functiecontrole	Jaarlijks	Hydrauliekmonteur	
Oliepeil	Visuele controle	Wekelijks, jaarlijks	Bediener, hydrauliekmonteur	
• Toestand/graad van vervuiling	Visuele controle	Maandelijks	Hydrauliekmonteur	
• Vervangen	Vervangen/vernieuwen	Elke twee jaar	Hydrauliekmonteur	
Oliefilter	Vervangen/vernieuwen	Na vervuiling	Hydrauliekmonteur	
Lekkages	Visuele controle	Maandelijks, jaarlijks	Bediener, hydrauliekmonteur	
Vervuiling	Visuele controle	Wekelijks	Bediener, hydrauliekmonteur	
Beschadigingen	Visuele controle	Maandelijks, jaarlijks	Hydrauliekmonteur	
Aansluitingen	Visuele controle	Jaarlijks	Hydrauliekmonteur	
Veel geluid	Visuele controle	Maandelijks, jaarlijks	Bediener, hydrauliekmonteur	
<b>Hydrauliekslangen</b>	Visuele controle	Jaarlijks	Deskundige/bevoegde persoon	
Beschadigingen	Visuele controle	Wekelijks, jaarlijks	Bediener, hydrauliekmonteur	
Lekkages	Visuele controle	Dagelijks, jaarlijks	Bediener, hydrauliekmonteur	
Aansluitingen	Visuele controle	Jaarlijks	Hydrauliekmonteur	
Vervangen	Vervangen/vernieuwen	Elke zes jaar	Hydrauliekmonteur	

Component	Activiteit	Interval	Personeel	Zie ook hoofdstuk
<b>Hydrauliekcilinders</b>	Visuele controle	Jaarlijks	Deskundige/bevoegde persoon	8.9
Werking	Functiecontrole	Dagelijks, jaarlijks	Bediener, hydrauliekmonteur	
Beschadigingen	Visuele controle	Jaarlijks	Hydrauliekmonteur	
Lekkages	Visuele controle	Dagelijks, jaarlijks	Bediener, hydrauliekmonteur	
Bevestigingen	Visuele controle	Jaarlijks	Hydrauliekmonteur	
Vervuiling	Visuele controle	Dagelijks, jaarlijks	Bediener, hydrauliekmonteur	

## 8.1 Veiligheidsaanwijzingen voor het onderhoud

Voor elk onderhoud de hoofdschakelaar van de besturing uitschakelen en beveiligen tegen herinschakelen.

Monteer de onderhoudssteun (zie hoofdstuk 4.6.2 - Plaatsen van de onderhoudssteun).

Tijdens elk onderhoud moet een bord met het opschrift "Onderhoudswerkzaamheden" worden aangebracht.

Verwijderde beschermende afdekkingen na het onderhoud weer aanbrengen.

Controleer na de werkzaamheden alle schroefverbindingen op goed vastzitten en ze indien nodig natrekken.

## 8.2 Algemene toestand

- Proefdraaien en alle bedrijfsfuncties testen:
  - Heffen
  - Uitklappen van de klaplip
  - Dalen
  - Zweefstand
  - Terug bewegen naar de rustpositie
  - Nooduit-functie via hoofdschakelaar
- Controleerde opties, voor zover aanwezig:
  - Automatische terugkeer naar de rustpositie
  - Vergrendeling deur/brug (sensor) of veiligheidswielblok
  - Waarschuwinginstallatie (visueel/akoestisch)
- Een visuele controle uitvoeren op:
  - Mechanische beschadigingen, roestvorming en toestand van de lasconstructie
  - Verontreinigingen en olievlekken in het gedeelte onder de laadbrug en, indien aanwezig, verwijderen.
- Zorg dat geen rommel, stenen, etc. de werking van de scharnieren hinderen.
- Zorg voor voldoende slipvastheid, door het laadbrugplatform schoon en droog te houden.
- Gebruik geen agressieve reinigingsmiddelen of strooizout! Corrosiegevaar!
- De straal van een hogedrukreiniger niet op de besturing, de hydrauliek en alle elektrische verbindingen richten!

Bij het constateren van schade, moet de laadbrug door een deskundige/bevoegde persoon worden gecontroleerd en mag hij tot het beëindigen van de reparatiemaatregelen niet worden gebruikt.

## 8.3 Borden/stickers

Controleer de borden/stickers op volledigheid, leesbaarheid en toestand volgens hoofdstuk 3.3 en hoofdstuk 3.4. Indien nodig moeten stickers/typeplaatje worden vervangen.

## 8.4 Constructie

Een visuele controle van de gehele staalconstructie uitvoeren op:

- Mechanische beschadigingen van de lasnaden
- Volledigheid en stevig vastzitten van de borgelementen en schroefverbindingen
- Vervormingen en corrosie
- Toestand van de aansluiting op de inbouwlocatie

De volgende controles van toestand en werking uitvoeren:

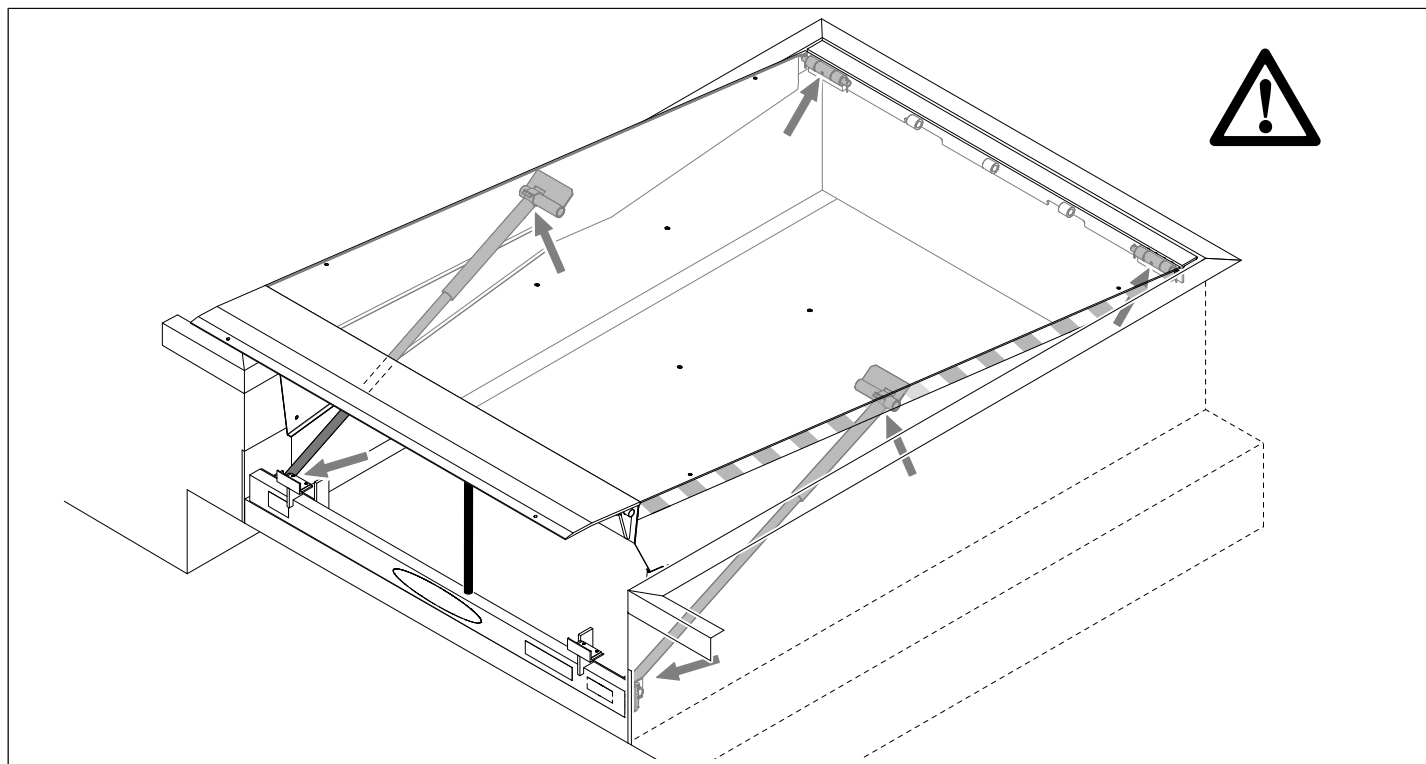
- Toestand van de slipremmende laag van de berijdbare vlakken
- Toestand van de antslip-/dempingscoating (optioneel) van het laadbrugplatform
- Beschermplaten
- Onderhoudssteun
- Schroefverbindingen en borgsplitpennen van de hydrauliekcilinders
- Borgsplitpennen bij dwarsbuis
- Alle bewegende onderdelen op gangbaarheid

Indien nodig, de constructie laten controleren door een deskundige/een bevoegde persoon.




## 8.5 Scharnieren/lageringen

Smeer de lagers bij het laadbrugplatform via de smeernippels en de lagers van de hefcilinders met universeel vet (zie pijlen).



Afb. 6: Smeerpunten, afbeelding kan afwijken van het product

## 8.6 Besturing

 Voor de controle van de functies en voor het bedienen de montage- en gebruikshandleiding van de laadbrugbesturing opvolgen.

### Nooduit-functie

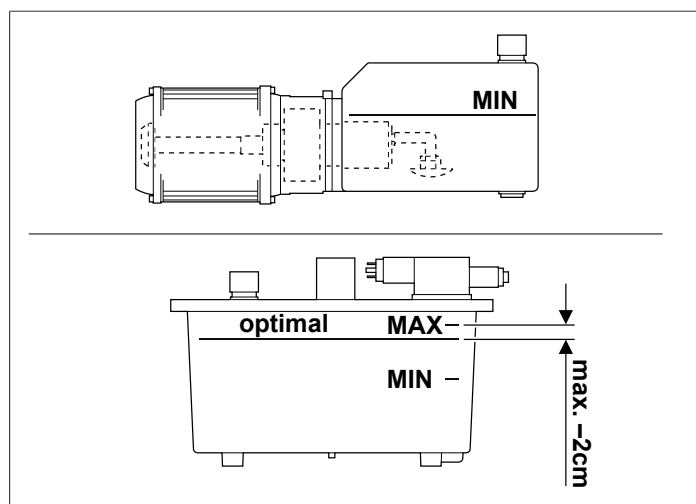
Na onderbreking van de stroomtoevoer moeten alle bewegingen van de laadbrug geblokkeerd zijn. De hoofdschakelaar moet tegen onbedoeld herinschakelen kunnen worden beveiligd, bijv. door een slot direct bij de hoofdschakelaar. Daarna is de heraanloopblokkering actief. Wordt de hoofdschakelaar daarna weer bediend, moet de knop "Heffen" worden ingedrukt, zodat de laadbrug weer bedrijfsgereed is.

Een visuele controle op toestand en bevestiging van de elektrische kabels en stekkers uitvoeren.


## 8.7 Hydrauliekeenheid

### Oliepeil controleren

Een te laag oliepeil in de hydrauliekeenheid leidt tot een hogere olietemperatuur en veroudering van de olie. Schade aan de pomp in de hydrauliekeenheid zijn het gevolg hiervan.



Afb. 7: Oliepeil

 Zie het separate document voor het optimale oliepeil: Instelhandleiding voor de hydrauliek.


## Hydrauliekolie verversen

De kwaliteit van de hydrauliekolie is maatgevend voor de levensduur van de hydrauliekeenheid. De onderhoudsintervallen zijn afhankelijk van de gebruiksiteit van de laadbrug en moeten bij een toenemende gebruiksiteit worden verkort. Daarom moet de oliekwaliteit periodiek worden gecontroleerd en is, indien nodig, een olieerversing vereist vóór de in de tabel genoemde termijn. De kwaliteit van de hydrauliekolie kan worden bepaald door een visuele controle.

Bij de volgende toestanden is de olie uitgewerkt, voortijdig verouderd en moet deze worden verversd:

- Donkere verkleuring, melkachtige troebelheid of luchtbelvorming
- Verbrandingsgeur
- Vervuiling door vreemde stoffen, zwevende deeltjes

Gebruik alleen de door de fabrikant goedgekeurde hydrauliekolie (zie hoofdstuk 3.5 - Hydrauliek)!

 Meer informatie over hydrauliekolieerversing vindt u in het separate document: Instelhandleiding voor de hydrauliek.

## 8.8 Hydrauliekslangen


Alle hydrauliekslangen hebben een aanbevolen levensduur van zes jaar en moet na het verstrijken hiervan worden vervangen. Afhankelijk van de gebruiksiteit van de laadbrug, beschadigingen, lekkages, schade, slijtageverschijnselen of corrosie aan de hydrauliekslangen kan de aanbevolen gebruiksduur ook aanzienlijk worden verkort.

De productiedatum van de hydrauliekslang kunt u vinden op de slangarmatuur.

### Hydrauliekslangen vervangen

- Breng de laadbrug in de bovenste stand.
- De hoofdschakelaar uitschakelen en beveiligen tegen herinschakelen.
- Plaats de onderhoudssteun eerst boven en daarna onder in de opname bij de laadbrug.
- De hoofdschakelaar inschakelen. De laadbrug laten zakken.
- De hoofdschakelaar uitschakelen en beveiligen tegen herinschakelen. De hydrauliekeenheid is geblokkeerd en de hydrauliekslangen zijn drukloos.
- Zorg dat het hydraulieksysteem drukloos is.
- Demonteer de defecte hydrauliekslang en leg deze in een geschikte bak, om olieversuilingen te vermijden.
- Monteer de nieuwe hydrauliekslang en ontluicht het systeem.
- Controleer het oliepeil in de hydrauliekeenheid en de werking van de laadbrug.

Gebruik alleen originele reserveonderdelen van de fabrikant.

 Meer informatie over het instellen van de hydrauliekeenheid vindt u in het separate document: Instelhandleiding voor de hydrauliek.

## 8.9 Hydrauliekcilinders


Controleerde werking van de cilinders op een rustige, gelijkmatige en schokvrije loop. Let op lekkages bij de afdichtingen. Scheuren, groeven en roestvorming aan de chroomlaag van de zuigerstangen kunnen schade aan de afdichtingen veroorzaken. Houd de cilinders vrij van vervuilingen.

Indien nodig de laadbrug door een deskundige/een bevoegde persoon laten controleren.

### Hydrauliekcilinders vervangen

- Breng de laadbrug in de bovenste stand.
- De hoofdschakelaar uitschakelen en beveiligen tegen herinschakelen.
- Plaats de onderhoudssteun eerst boven en daarna onder in de opname bij de laadbrug.
- De hoofdschakelaar inschakelen. De laadbrug laten zakken.
- De besturing niet uitschakelen, omdat anders de magneetklep niet werkt. Zorg dat niemand de laadbrug kan bedienen!
- Zorg voor voldoende en veilige ruimte onder de laadbrug, ook bij ontbrekende onderrijdruimte.
- Verwijder de hefcilinders van het laadbrugplatform en de cilinders met de hand indrukken, zodat de olie kan terugstromen naar de tank.
- Verwijder de slangen van de cilinders en leg ze in een geschikte bak, om olieversuilingen te vermijden.
- De bevestigingsbouten van de dwarsbuis losdraaien.
- Verwijder de defecte hefcilinder van de dwarsbuis.
- Monteer de nieuwe hydrauliekcilinder, de slangen en de dwarsbuis.
- Ontlucht het systeem.
- Controleer het oliepeil in de hydrauliekeenheid, evenals de werking van de laadbrug.

Gebruik alleen originele reserveonderdelen van de fabrikant.

 Meer informatie over het instellen van de hydrauliekeenheid vindt u in het separate document: Instelhandleiding voor de hydrauliek.

## 8.10 Maatregelen na het uitvoeren van onderhoud

Na het afronden van onderhoudswerkzaamheden de laadbrug in de ruststand brengen.

- De hoofdschakelaar inschakelen.
- Druk op de knop "Heffen".
- Heeft de laadbrug de bovenste positie bereikt, de hoofdschakelaar uitschakelen.
- De onderhoudssteun weer monteren in de hiervoor bedoelde opnamen op de dwarsbalk.
- De hoofdschakelaar inschakelen.
- Druk op de knop "Heffen".
- Na het heffen van de laadbrug de knop weer loslaten. De laadbrug beweegt daarna naar de rustpositie.

Na het succesvol proefdraaien is de laadbrug bedrijfs gereed.

## 9 Demontage

### 9.1 Veiligheidsaanwijzingen voor de demontage

De demontage mag alleen gebeuren door vakkrachten, zie hoofdstuk 2.3 - Kwalificaties van het personeel.

De demontage nooit alleen uitvoeren. Enkele werkstappen kunnen uitsluitend door twee personen worden uitgevoerd.

### 9.2 Demontage van de laadbrug

- Demonteer de laadbrug alleen in de ruststand hiervan.
- Onderbreek de netspanning.
- Demonteer en verwijder de complete laadbrug. Wordt de laadbrug hierbij gedemonteerd in onderdelen, verwijder dan de hydrauliekolie, evenals alle hydrauliekcomponenten en recycle ze vakkundig volgens de geldende voorschriften.
- De bestanddelen van de laadbrug kunnen door de betreffende bedrijven worden hergebruikt.
- Wordt de laadbrug op een andere locatie weer opgebouwd, moet de veiligheid tijdens bedrijf op basis van de nieuwe gebruiksomstandigheden worden gecontroleerd.
- De montage- en gebruikshandleiding van de laadbrug en de laadbrugbesturing doorgeven.

## 10 Recycling

Verpakkingsmaterialen altijd milieuvriendelijk en volgens de geldende lokale recyclingvoorschriften recyclen.



■ Het symbool met de doorgestreepte vuilnisbak op een gebruikt elektronisch of elektrisch apparaat, geeft aan dat het aan het einde van de levensduur niet mag worden afgevoerd met het huishoudelijk afval. Voor het gratis inleveren zijn in uw omgeving inzamelpunten voor gebruikte elektronische of elektrische apparaten beschikbaar. De adressen zijn verkrijgbaar via uw gemeente of provincie. Door het gescheiden inzamelen van elektronische of elektrische apparaten, worden recyclen, materiaalhergebruik, resp. ander vormen van hergebruik van gebruikte apparaten mogelijk gemaakt. Ook worden negatieve gevolgen bij de afvoer van de in de apparaten opgenomen gevaarlijke stoffen voor het milieu en de menselijke gezondheid voorkomen.

## 11 Garantievoorwaarden

Houd er graag rekening mee dat de geldigheid uitsluitend betrekking heeft op zakelijk gebruik van de laadbruggen. De volledige tekst van de garantievoorwaarden is beschikbaar via het volgende internetadres: <https://www.novoferm.de/garantiebestimmungen>

---

## 12 Conformiteitsverklaring

Vertaling van de originele conformiteitsverklaring  
volgens de  
EG-Machinerichtlijn 2006/42/EG,  
bijlage II deel 1 paragraaf A

Wij, Docking Solution und Service GmbH, verklaren  
onder eigen verantwoordelijkheid, dat het hierna  
aangeduide product is ontwikkeld, geconstrueerd en  
geproduceerd in overeenstemming met de eisen van  
de EG-Machinerichtlijn in de versie 2006/42/EG.

**Product:** NovoDock L320e  
**Producttype:** Hydraulische laadbrug  
met klapwig  
**Model:** DSL00320E  
**Bouwjaar vanaf:** 2021

### Van toepassing zijnde EU-Richtlijnen:

- 2014/30/EU
- 2011/65/EU

### Toegepaste geharmoniseerde normen:

- EN 1398:2009
- EN ISO 13854:2019
- EN ISO 13849-1:2015
- EN ISO 13849-2:2012
- EN 60529:1991/AC:1993
- EN ISO 13850:2015
- EN ISO 4413:2010
- EN ISO 14118:2018
- EN 60204-1:2018
- EN ISO 12100:2010-11

### Samensteller en naam van de gevolmachtigde voor de technische documentatie:

Docking Solution und Service GmbH  
Springrad 4  
30419 Hannover

### Plaats en datum van opstelling:

Hannover, 01.04.2021



Unit Manager

Michael Menzel, Bedrijfsleider

# Índice

<b>1</b>	<b>Informações gerais</b>	<b>109</b>
1.1	Conteúdo e público-alvo	109
1.2	Pictogramas e palavras-chave	109
1.3	Símbolos de perigo	109
1.4	Símbolos de aviso e informação	110
1.5	Referência para texto e imagem	110
<b>2</b>	<b>Segurança</b>	<b>110</b>
2.1	Uso em conformidade com as especificações	110
2.2	Aplicação indivisa previsível	110
2.3	Qualificação do pessoal	111
2.4	Perigos que o produto pode representar	111
<b>3</b>	<b>Descrição do produto</b>	<b>112</b>
3.1	Vista geral sobre o produto	112
3.2	Dados técnicos	113
3.3	Placas de características	114
3.4	Autocolantes na rampa	114
3.5	Sistema hidráulico	115
<b>4</b>	<b>Montagem</b>	<b>116</b>
4.1	Avisos de segurança para a instalação e a montagem	116
4.2	Volume de fornecimento	116
4.3	Requisitos prévios para a montagem	116
4.4	Transporte	117
4.5	Inserir a rampa	117
4.6	Outros passos de montagem	118
4.7	Finalização	118
<b>5</b>	<b>Operação</b>	<b>119</b>
5.1	Avisos de segurança para o funcionamento	119
5.2	Operar o comando	119
5.3	Funcionamento da rampa	119
<b>6</b>	<b>Resolução de problemas</b>	<b>121</b>
<b>7</b>	<b>Protocolo de inspeção e verificação</b>	<b>122</b>
<b>8</b>	<b>Vista geral dos trabalhos de verificação e manutenção</b>	<b>122</b>
8.1	Avisos de segurança para a manutenção	125
8.2	Estado geral	125
8.3	Sinalização/Autocolantes	125
8.4	Construção	125
8.5	Dobradiças/Apoios	126
8.6	Comando	126
8.7	Unidade hidráulica	126
8.8	Mangueiras hidráulicas	127
8.9	Cilindro hidráulico	127
8.10	Medidas a tomar após a manutenção de sucesso	128
<b>9</b>	<b>Desmontagem</b>	<b>128</b>
9.1	Avisos de segurança para a desmontagem	128
9.2	Desmontagem da rampa	128
<b>10</b>	<b>Eliminação</b>	<b>128</b>
<b>11</b>	<b>Termos de garantia</b>	<b>128</b>
<b>12</b>	<b>Declaração de conformidade</b>	<b>129</b>
<b>13</b>	<b>Figuras Setor de imagens</b>	<b>A-1</b>

## 1 Informações gerais

### 1.1 Conteúdo e público-alvo

#### Conteúdo e público-alvo

Este manual de instruções e montagem descreve o produto NovoDock L320e (em seguida designada “produto”). Este manual dirige-se tanto ao pessoal técnico responsável pelos trabalhos de montagem e manutenção do produto como aos utilizadores finais do produto.

#### 1.1.1 Imagens nas figuras

As imagens neste manual de instruções e montagem servem para a sua melhor compreensão dos fatos e processos operacionais. As imagens incluídas nas figuras são exemplos e podem variar ligeiramente do aspeto real do seu produto.

### 1.2 Pictogramas e palavras-chave

As informações importantes neste manual estão acompanhadas pelos seguintes pictogramas.



#### PERIGO

...indica um risco que, se não for evitado, resultará na morte ou em ferimentos graves.



#### ATENÇÃO

...indica um risco que, se não for evitado, poderia resultar na morte ou em ferimentos graves.



#### CUIDADO

...indica um risco que, se não for evitado, resultará na num ferimento ligeiro ou médio.

### 1.3 Símbolos de perigo



#### Perigo!

Este sinal indica um perigo iminente para a vida e saúde de pessoas, que pode causar ferimentos letais ou a morte.



#### Advertência do perigo de esmagamento!

Este símbolo indica situações de risco de esmagar todo o corpo.



#### Advertência de ferimentos nos pés!

Este símbolo indica situações de risco de ferir os pés.



#### Advertência de ferimentos nas mãos!

Este símbolo indica situações de risco de ferir as mãos.



#### Risco de queda!

Este símbolo indica situações de risco de cair.



### Risco de tropeçar!

Este símbolo indica situações de risco de tropeçar devido a obstáculos no chão.



### Advertência de carga suspensa!

Este símbolo indica situações de risco devido à carga suspensa.



### Advertência de tensão elétrica!

Este símbolo indica que há perigos à vida e saúde de pessoas causados pela tensão elétrica ao manusear o sistema.



### Advertência de substâncias tóxicas!

Este símbolo indica riscos por inalação de fumo tóxico de soldadura.

## 1.4 Símbolos de aviso e informação

NOTA

NOTA

... indica informações importantes (por ex., danos materiais), mas não perigos.



### Informação!

Os avisos com este símbolo ajudam-no a realizar os seus trabalhos de forma rápida e segura.

## 1.5 Referência para texto e imagem

a

Refere-se a um gráfico das respetivas etapas de montagem na parte de imagens do manual.

## 2 Segurança

É fundamental que observe os seguintes avisos de segurança:

ATENÇÃO

### Risco de ferimento ao ignorar os avisos de segurança e as instruções!

O incumprimento dos avisos de segurança e das instruções pode provocar uma eletrocussão, um incêndio e / ou ferimentos graves.

- Ao observar os avisos de segurança e as instruções constantes do presente manual de instruções e de montagem, podem ser evitados os danos pessoas e materiais durante o trabalho com e no produto.
- Leia e observe todos os avisos de segurança e todas as instruções.

- Seguir os avisos sobre a utilização prevista contidos nestas instruções.
- Guardar todos os avisos de segurança e instruções para o futuro.
- A instalação deve ser realizada apenas por pessoal técnico qualificado.

- As alterações ao produto só podem ser feitas com a aprovação explícita do fabricante.
- Utilizar apenas as peças sobressalentes originais do fabricante. Peças sobressalentes erradas ou defeituosas podem causar danos, mau funcionamento ou a perda total do produto.
- Apenas pessoas maiores de 18 anos e que leram o manual de instruções e montagem estão autorizadas a operar a rampa. Pessoas com mais de 16 anos estão autorizadas a operar a rampa sob supervisão.
- Em caso de incumprimento dos avisos de segurança e das instruções constantes do presente manual de instruções, bem como dos regulamentos de prevenção de acidentes e das regras gerais de segurança aplicáveis à área de utilização, cessará qualquer direito de responsabilidade civil ou indemnização contra o fabricante ou o seu mandatário.

## 2.1 Uso em conformidade com as especificações

A rampa serve exclusivamente para carregar e descarregar veículos. Ela supera diferenças em altura (o ângulo de inclinação máximo permitido conforme EN 1398: 12,5 %, quer dizer aprox. 7°) bem como distâncias entre a área de carga do veículo e a rampa de carga. Tem de cumprir sempre o ângulo de inclinação máximo adequado para carregar e descarregar o respetivo meio de transporte (veículos de transporte em espaços interiores).

## 2.2 Aplicação indivisa previsível

Uma utilização diferente da descrita no capítulo Uso em conformidade com as especificações conta como aplicação indivisa e razoavelmente previsível, incluindo p.ex.:

- Uma carga maior da rampa do que a carga nominal indicada na placa de características da rampa
- O trânsito na rampa com veículos, cuja via de veículo é maior do que a largura nominal da rampa menos 700 mm
- Qualquer elevação e abaixamento de cargas
- Transporte de pessoas
- Exceder a velocidade de passagem permitida (veja Dados técnicos)
- Apoiar a rampa no taipal do camião em vez da área de carga
- O andamento do camião antes que a rampa foi colocada na posição de repouso

O fabricante não se responsabiliza por danos materiais e / ou pessoais resultantes de uso inadequado razoavelmente previsível e/ou por não-observação do manual de instruções e de montagem.

## 2.3 Qualificação do pessoal

As seguintes pessoas são autorizadas a realizar a montagem e a manutenção:

- Trabalhadores qualificados com formação específica, p.ex. mecânico industrial

Entende-se por trabalhador qualificado qualquer pessoa que, com base na sua formação profissional, dos seus conhecimentos e da sua experiência bem como dos seus conhecimentos sobre as disposições pertinentes, esteja em condições de avaliar os trabalhos que lhe foram confiados e de identificar eventuais riscos.

As seguintes pessoas estão autorizadas realizar a instalação elétrica e trabalhos no sistema elétrico.

- Eletricistas qualificados

Eletricistas qualificados e formados devem ler e compreender os diagramas elétricos, colocar máquinas elétricas em funcionamento, manter e consertar as máquinas elétricas, instalar a cablagem nos quadros e armários de distribuição, instalar o software de controlo, assegurar a funcionalidade dos componentes elétricos e ser capaz de identificar possíveis perigos na utilização de sistemas elétricos e eletrónicos.

As seguintes pessoas estão autorizadas realizar trabalhos no sistema hidráulico:

- Especialistas em sistemas hidráulicos

Especialistas em sistema hidráulicos, qualificados e formados, devem ler e compreender os diagramas hidráulicos, colocar instalações hidráulicas em funcionamento, mantê-las e conservá-las, configurar limitadores do fluxo de pressão e de pressão, assegurar a funcionalidade dos componentes hidráulicos e ser capaz de identificar possíveis perigos na utilização de sistemas hidráulicos.

As seguintes pessoas são autorizadas a operar o produto:

- Operador

O operador deve ter lido e compreendido o manual, em particular o capítulo sobre segurança, e estar ciente dos perigos envolvidos no manuseio do produto ou do controlo da rampa.

O operador tem de estar instruído sobre o manuseio da rampa controlada.

As seguintes pessoas são autorizadas a realizar avaliações e montagens das rampas:

- Especialista conforme EN 1398:2009

A pessoa que, de acordo com a sua formação e experiência, possui conhecimentos suficientes no domínio das rampas e que está suficientemente familiarizada com os regulamentos e regras relevantes para poder avaliar o seu estado de segurança.

## 2.4 Perigos que o produto pode representar

O produto foi submetido a uma avaliação de risco. A construção e versão do produto nesta base correspondem ao estado atual da arte. O funcionamento do produto é seguro quando utilizado para o fim a que se destina. No entanto, continua existir um risco restante.

### ATENÇÃO



#### **Perigo por tensão elétrica!**

Eletrocussão mortal devido ao contacto com elementos sob tensão. Ao realizar trabalhos no sistema elétrico deve cumprir as seguintes regras de segurança:

- Ativar
- Bloquear contra uma nova ligação
- Verificar a inexistência de tensão
- Trabalhos no sistema elétrico só devem ser realizados por eletricistas qualificados ou pessoas instruídas, sob instrução e supervisão de um eletricista qualificado, em conformidade com as regras e normas eletrotécnicas.

### ATENÇÃO



#### **Risco de entalamento por rampa em movimento!**

Partes corporais de pessoas podem ficar entaladas devido à rampa em movimento.

- Sempre montar os elementos de comando externos à vista da rampa.
- A rampa deve ser visível a partir do local de operação.
- A consola operacional de opção deve incluir um interruptor de emergência.

### CUIDADO



#### **Risco de tropeçar ou queda durante o carregamento!**

Quando o comando é desligado, o interruptor de emergência é acionado ou o bloqueio anti-ligação ativado, a posição de flutuação da rampa não está ativa e os movimentos de altura do camião não são compensados.

- A rampa não deve ser utilizada até uma recolocação em funcionamento.

### 3 Descrição do produto

### 3.1 Vista geral sobre o produto

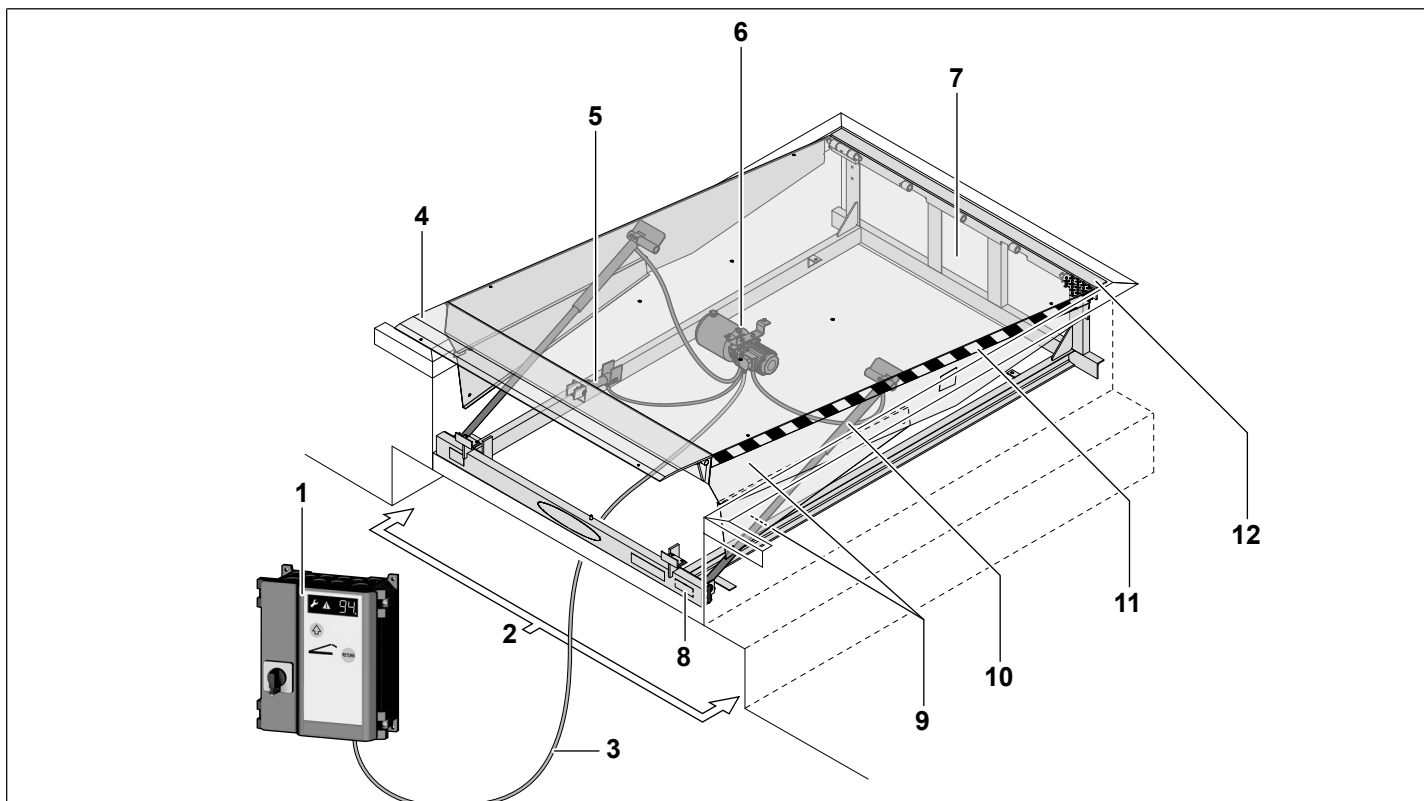


Fig. 1: Imagem exemplar, a figura pode divergir do produto

1	Comando	5	Cilindro do lábio rebatível	9	Chapa lateral/chapa de proteção
2	Espaço de acesso inferior	6	Unidade hidráulica	10	Cilindro de elevação
3	Feixe de cabos	7	Plataforma da rampa	11	Faixa de advertência
4	Lábio rebatível	8	Placa de características	12	Quadro

A plataforma da rampa fica apoiada sobre uma dobradiça do lado do cais de carga e, por isso, pode ser ajustada em altura do lado do veículo. O lábio rebatível serve como apoio na área de carga do camião. Ela controla o ajuste em altura, mesmo durante os movimentos em altura do camião e, em simultâneo, permite que um veículo de transporte em espaços interiores entre no camião.

No posição de descanso, a plataforma da rampa é alinhada com o chão e pode ser conduzida sobre ela com toda a carga nominal.



## 3.2 Dados técnicos

Carga nominal conforme EN 1398

Alimentação de tensão

Motor

- Potência
- Tipo operacional
- Tempo de ligação máx.

Classe de proteção

Inclinação permitida da plataforma da rampa conforme EN 1398

Temperatura ambiente permitida durante o funcionamento

Máx. velocidade de condução de passagem permitida

Nível de pressão acústico  $L_{pA}$

60 kN

40 kN (nos veículos de transporte de rodas muito pequenas)

3 N~, 400 V, 50 Hz, 16 A

0,75 kW

S3

20 %

IP 65

12,5 % (7°)

-20 °C ... +40 °C

7 km/h

< 70 dB(A)

### 3.2.1 Dimensões

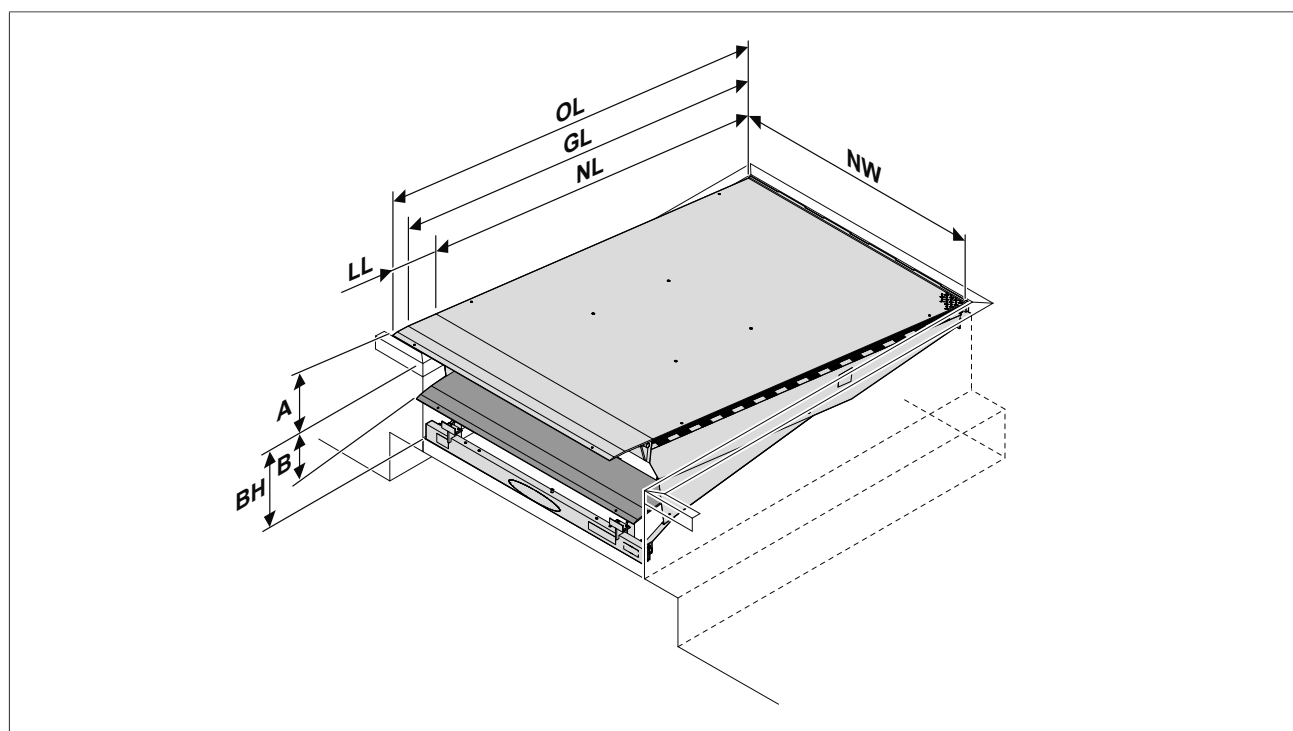


Fig. 2: Imagem exemplar, a figura pode divergir do produto

<b>OL</b>	Comprimento total (NL + 330 mm)	<b>LL</b>	Comprimento do lábio rebatível
<b>GL</b>	Comprimento da inclinação (OL + 190 mm)	<b>BH</b>	Altura construtiva
<b>NL</b>	Comprimento nominal	<b>A</b>	Intercalação superior
<b>NW</b>	Largura nominal	<b>B</b>	Intercalação inferior

NL	BH	A (LL = 400)	B (LL = 400)
2000	600	360	270
2250	600	360	270
2500	600	330	270
3000	600	270	270

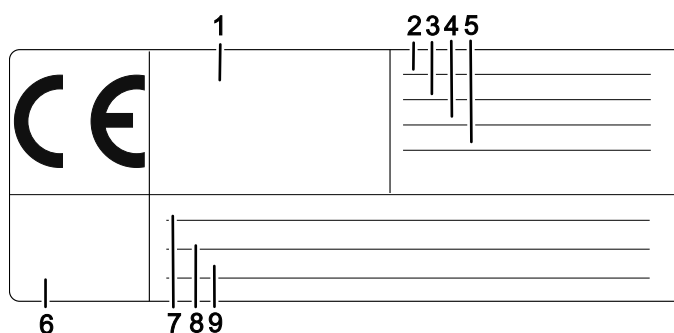
**NW:** 2000 para todos os tamanhos

**Altura de transporte:** 450 para todos os tamanhos

Todas as medidas em mm.

### 3.3 Placas de características

A placa de características da rampa encontra-se na viga travessa. A carga nominal indicada não deve ser excedida.



- |   |                           |   |                         |   |                             |
|---|---------------------------|---|-------------------------|---|-----------------------------|
| 1 | Distribuidor com endereço | 4 | Carga nominal           | 7 | N.º de série                |
| 2 | Modelo                    | 5 | Dados do motor          | 8 | N.º do pedido               |
| 3 | Ano de construção         | 6 | Fabricante com endereço | 9 | N.º de encomenda do cliente |

A placa de características da unidade hidráulica encontra-se no tanque.

A placa de características do comando encontra-se no lado da caixa do comando. Observar os valores de conexão indicados.

### 3.4 Autocolantes na rampa

O autocolante na rampa foi colocado na fábrica. O autocolante na orla e eventualmente na parede do local de instalação devem ser colocados no local de construção (não incluídos no volume de fornecimento).

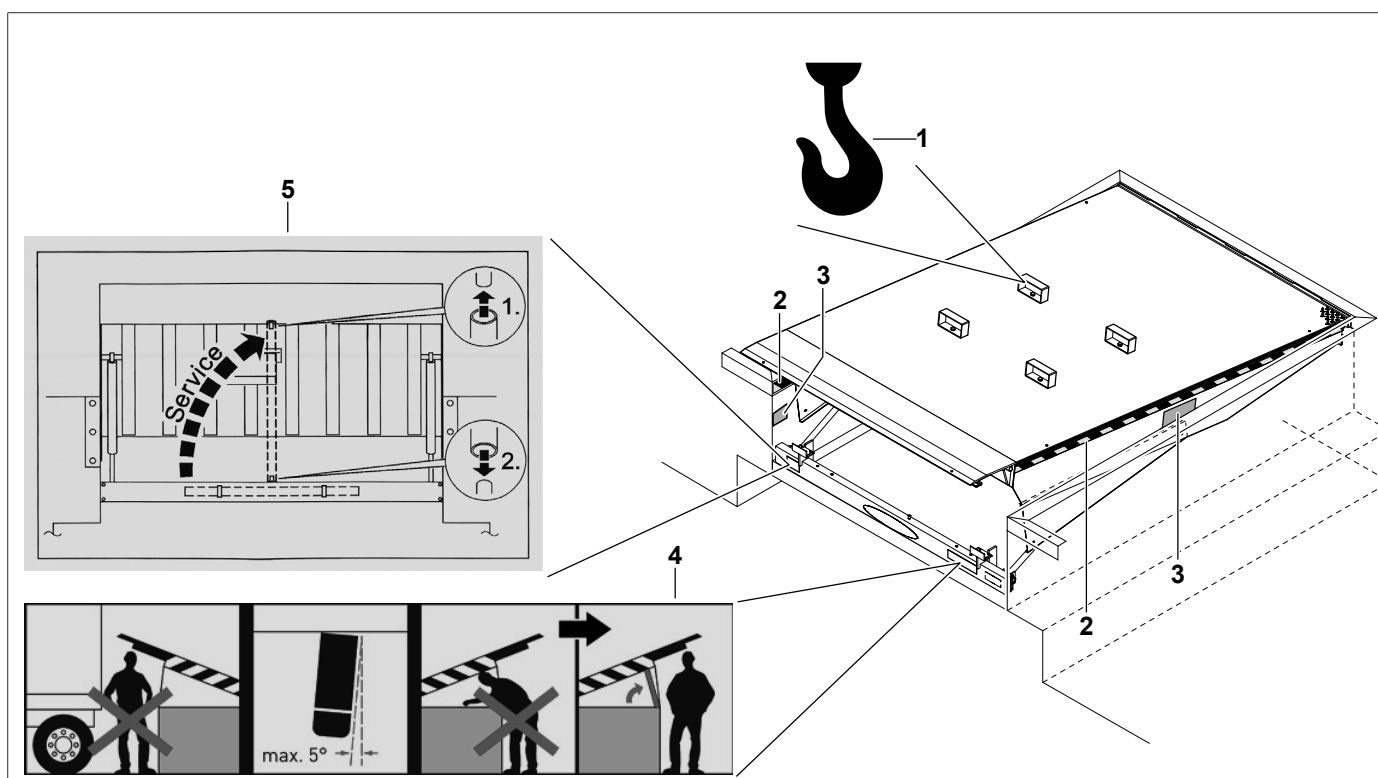


Fig. 3: Imagem exemplar, a figura pode divergir do produto

- 1 Pontos de fixação para dispositivos de elevação
- 2 Faixas de marcação a preto e amarelo (em ambos os lados) na plataforma da rampa e na orla do local de instalação, como aviso do risco de tropeçar
- 3 Marcações cor-de-laranja (em ambos os lados) na plataforma da rampa e adicionalmente na parede do local de instalação nas rampas com um comprimento nominal de 2000 mm (visível quando a plataforma da rampa se encontra fora da faixa de inclinação permitida de  $\pm 12,5\%$ )
- 4 Informação do utilizador para motoristas do camião
- 5 Manual de instruções para montar o suporte de manutenção

### 3.5 Sistema hidráulico

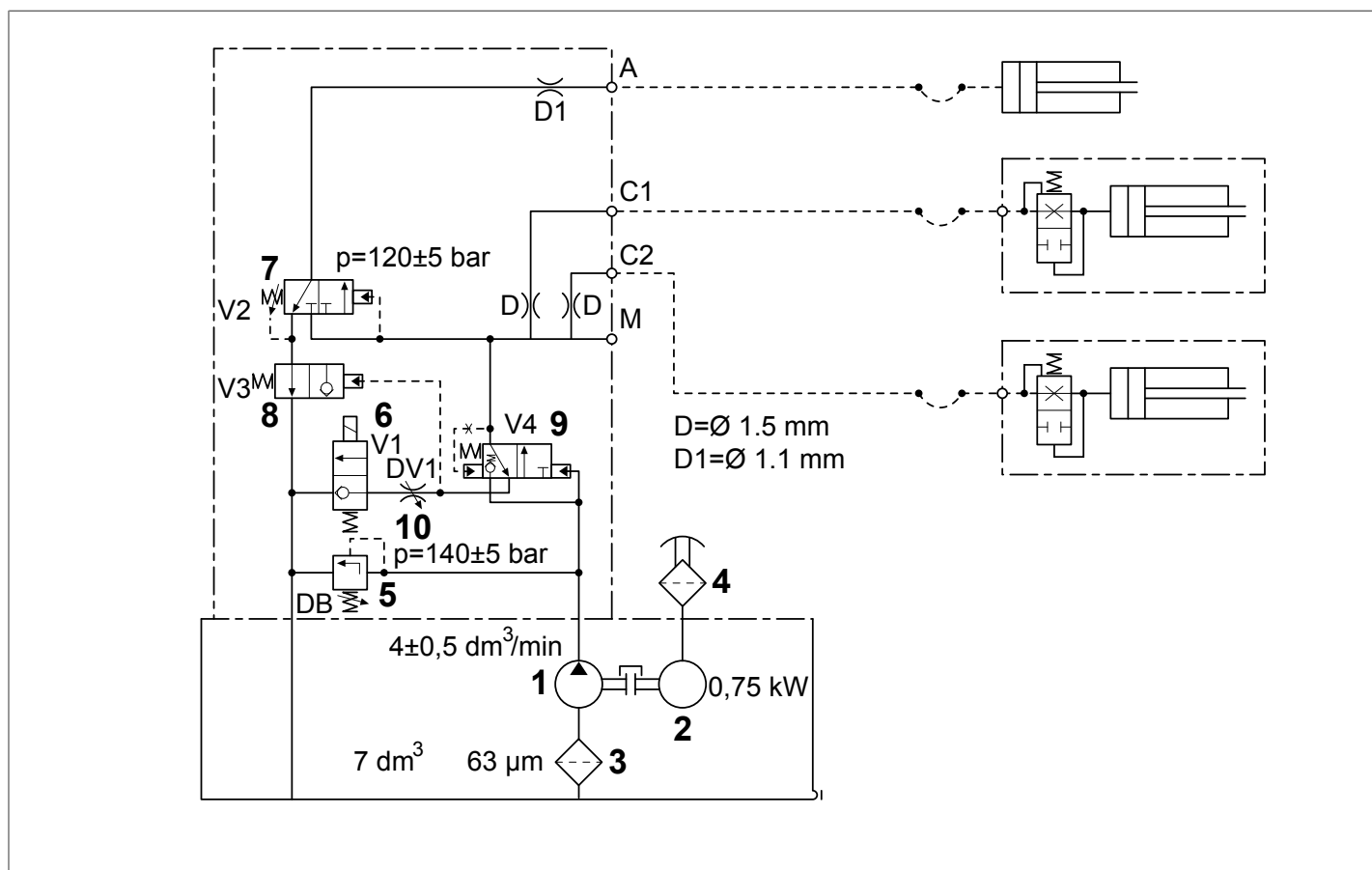


Fig. 4: Esquema hidráulico

- |   |                      |   |  |    |   |
|---|----------------------|---|--|----|---|
| 1 | Bomba de engrenagem  | 5 | Válvula limitadora de pressão<br>Pressão de elevação | 9  | Válvula de comutação elevar/<br>baixar    |
| 2 | Motor elétrico       | 6 | Válvula para baixar                                  | 10 | Válvula de estrangulamento<br>para baixar |
| 3 | Filtro de óleo       | 7 | Válvula de distribuição                              |    |   |
| 4 | Filtro de ventilação | 8 | Válvula de distribuição                              |    |   |

### Óleos hidráulicos permitidos

Tipo	Designação	Faixa de temperatura [°C]	Aplicação
Óleo padrão (DS0704440)	Óleo hidráulico MD Performance	-20 bis +50	Faixas normais
Óleo de baixas temperaturas (DS0702220)	AVIATICON HV-CHF	-40 bis +50	Faixas críticas não protegidas (p.ex. Baixas temperaturas e correntes de ar)



Veja mais informações sobre a configuração da unidade hidráulica no documento em separado: Manual de configuração do sistema hidráulico.

## 4 Montagem

### 4.1 Avisos de segurança para a instalação e a montagem

⚠ ATENÇÃO



#### Risco de intoxicação por fumo nocivo ao soldar componentes galvanizados ou envernizados!

Ao soldar componentes galvanizados ou envernizados é formado fumo, cuja inalação causa efeitos negativos à saúde.

- Para evitar isto, tem de lixar o verniz ou se existir a camada de galvanização nos locais onde vai soldar.

- A instalação deve ser realizada apenas por pessoal qualificado.
- Familiarizar-se com todas as instruções de instalação antes de começar a instalar o produto.
- Nunca deve realizar sozinho a instalação. Algumas das fases do trabalho só podem ser realizadas por duas pessoas.

### 4.2 Volume de fornecimento

O volume de fornecimento inclui:

- Rampa com componentes pré-montados
  - Unidade hidráulica

- 4 olhais de transporte
- Manual de instruções de montagem e operação
- Caixa com:
  - Comando inclusive feixe de fios
  - Manual de instruções de montagem e operação do comando
  - Resumo do manual de instruções
  - Abraçadeiras
  - Bujões
- Eventualmente Verniz de reparação

### 4.3 Requisitos prévios para a montagem

#### 4.3.1 Preparação (não incluído no volume de fornecimento)

Antes de iniciar a montagem tem de assegurar-se que os seguintes requisitos prévios são cumpridos:

#### Para todas as situações de montagem:

- As medidas do local de instalação correspondem aos requisitos prévios da planta de instalação.
  - Comprimento e largura
  - Altura no lado frontal e traseiro
  - Perpendicularidade (diferença máxima de comprimento da diagonal de 10 mm)
- Posição e versão da conduta ( $\varnothing$  70 mm) para instalar o cabo conforme a planta de instalação.
- Posição e versão da orla de aço da frente conforme a planta de instalação.
- Existe a conexão de rede perto do local de montagem do comando.

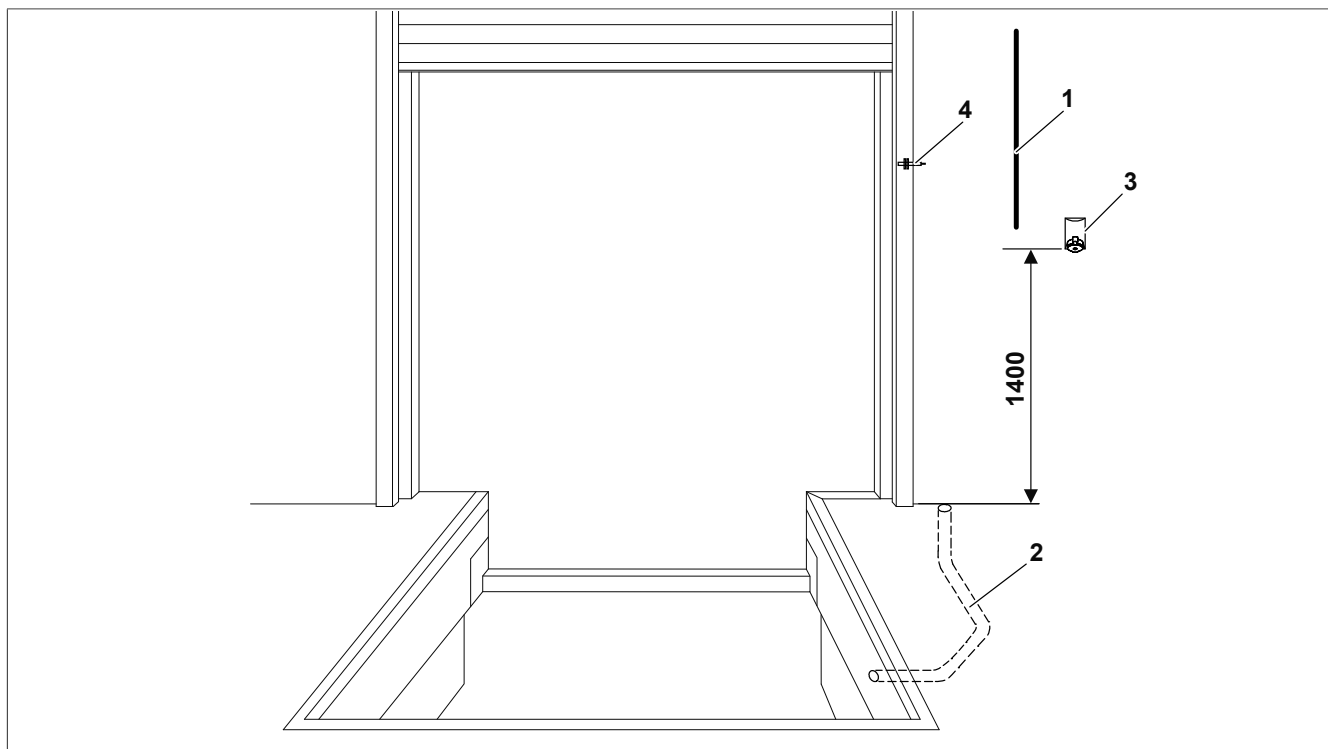


Fig. 5: Imagem exemplar

- |   |   |   |                                  |
|---|---|---|----------------------------------|
| 1 | Conexão de rede 3 N~, 400 V, 50 Hz<br>Fusível de rede: 10 A                         | 3 | Tomada tipo CEE 16 A             |
| 2 | Conduta (canal para cabos), diâmetro interior mín. 70 mm, cotovelos $\leq 45^\circ$ | 4 | Sensor posição portão (opcional) |

### 4.3.2 Ferramentas necessárias

Para a montagem necessita os seguintes dispositivos de elevação e as seguintes ferramentas:

- Dispositivo de elevação
  - Grua (capacidade de carga  $\geq 35$  kN) ou
  - Empilhadora (capacidade de carga  $\geq 35$  kN, comprimento da forquilha 2000 mm)
- Máquina de soldar (ESAB caddy 200 (5-200A) ou semelhante)
- Eléctrodo de soldar (ESAB 0K 48,00 3,25 ou semelhante)
- Berbequim
- Broca
- Nível de água
- Chave de fendas tipo Torx TX20
- Chave de fendas em cruz
- Chave de fendas
- Chave de boca

## 4.4 Transporte

### 4.4.1 Transporte do L320e ECO

- Fig. **a**, página A1. Ao utilizar uma grua: Transportar a rampa por meio dos quatro olhais de transporte marcados.
- Fig. **b**, página A1. Ao utilizar uma empilhadora: Transportar a rampa por meio dos quatro olhais de transporte marcados.

Colocar a rampa com segurança numa área plana e com passagem inferior. Retirar o comando (fixa na caixa inferior da plataforma da rampa, atrás da unidade hidráulica). Instalar o cabo debaixo do lado frontal da rampa para o exterior e colocar o comando p.ex. na plataforma da rampa.

### 4.4.2 Transporte do L320e ECO Plus

- Fig. **a**, página A2. Ao utilizar uma grua: Transportar a rampa por meio dos quatro olhais de transporte marcados.
- Fig. **b**, página A2. Ao utilizar uma empilhadora: Transportar a rampa por meio dos quatro olhais de transporte marcados.

Colocar a rampa com segurança numa área plana e com passagem inferior. Retirar o comando (fixa na caixa inferior da plataforma da rampa, atrás da unidade hidráulica). Instalar o cabo debaixo do lado frontal da rampa para o exterior e colocar o comando p.ex. na plataforma da rampa.

## 4.5 Inserir a rampa

### 4.5.1 Pré-montagem do L320e ECO

#### NOTA

#### Avaria funcional devido ao cabo danificado

- Não entalar os cabos do comando instalados no lado exterior da rampa!

Fig. **a**, página A3. Remover os pés de transporte traseiros. Girar o ângulo de montagem em  $90^\circ$  de modo a ficar alinhados perpendicularmente para com a plataforma da rampa. Inserir a rampa no local de instalação; os ângulos de montagem devem pousar na orla do local de instalação.

Fig. **b**, página A3. Ter em atenção que a rampa não fique sob tensão e que é mantida a folga de 15 mm (+0/-2 mm) entre a orla do local de instalação e a plataforma da rampa. Alinhar a rampa na horizontal.

Fig. **c**, página A4. Soldar a rampa na orla no local de instalação.

Fig. **d**, página A4. Bascular o lábio rebatível para cima e fixá-lo com um suporte adequado (não incluído no volume de fornecimento).

#### ⚠ ATENÇÃO

#### Risco de ferimento pelo lábio rebatível a cair!

O cilindro do lábio rebatível não está sob pressão e, por isso, o lábio rebatível pode cair.

- Fixar, com cuidado, o lábio rebatível por meio de um suporte adequado (não incluído no volume de fornecimento). Tenha em atenção que o suporte está fixa e seguramente montado.

Remover dois parafusos em cada lado da travessa. Puxar a travessa para frente por meio dos cilindros de elevação.

Fig. **e**, página A5. Alinhar a travessa na parte frontal. Alcançou a posição correta quando a plataforma da rampa fique na horizontal, com o lábio rebatível basculado para dentro. Nesta altura, a travessa não deve estar fora do local de instalação. Se necessário, colocar chapas adequadas (não incluídas no volume de fornecimento) por baixo da travessa para ajustar a altura. O comprimento das chapas deve corresponder ao comprimento da costura de soldar.

Fig. **f**, página A5. Soldar a travessa na orla no local de instalação.

Fig. **g**, página A6. Retirar todos os ângulos de montagem.

No caso de uma rampa galvanizada deve pulverizar as imediações das costuras de soldar com galvanização a frio (não incluída no volume de fornecimento) e deixar secá-la durante, no mínimo, 30 minutos.

Reparar todos os locais danificados do verniz por meio do verniz de reparação incluído.

#### 4.5.2 Pré-montagem do L320e ECO Plus

##### NOTA

##### Avaria funcional devido ao cabo danificado

- Não entalar os cabos do comando instalados no lado exterior da rampa!

Fig. **a**, página A7. Puxar os contrapinos para fora das cavilhas laterais na parte traseira e frontal da rampa. Desmontar as cavilhas. Retirar os parafusos e as anilhas do lábio rebatível e guardar-los para a reutilização.

Fig. **b**, página A7. Elevar a rampa do quadro.

Fig. **c**, página A8. Puxar a travessa para a frente. Montar a travessa em ambos os lados na parte frontal do quadro da rampa (cada lado com quatro parafusos e anilhas). Remover os dois auxílios de transporte na parte traseira do quadro da rampa.

Fig. **d**, página A8. Desmontar os pés de transporte traseiros bem como a extensão dos pés de transporte dianteiros. Reinsere a rampa no quadro.

Fig. **e**, página A9. Fixar a rampa no quadro por meio das cavilhas, primeiro a parte traseira, depois a parte dianteira. Inserir os contrapinos nas cavilhas. Fixar o lábio rebatível com os parafusos e anilhas Fig. **a**, página A7.

Fig. **f**, página A9. Inserir a rampa no local de instalação. Se necessário, criar o ajuste em altura da parte traseira com chapas apropriadas (não incluídas no volume de fornecimento).

Fig. **g**, página A10. Alinhar a rampa na horizontal. Se necessário, criar o ajuste em altura da parte dianteira com chapas apropriadas (não incluídas no volume de fornecimento). Assegurar-se da folga lateral de 15 mm (+0/-2 mm) entre a orla do local de instalação e a plataforma da rampa.

Fig. **h**, página A10. Soldar a rampa na parte traseira da orla do local de instalação e eventualmente nas chapas traseiras e dianteiras para o ajuste em altura.

Fig. **i**, página A11. Soldar a travessa na orla no local de instalação. Remover os parafusos e anilhas do lábio rebatível.

No caso de uma rampa galvanizada deve pulverizar as imediações das costuras de soldar com galvanização a frio (não incluída no volume de fornecimento) e deixar secá-la durante, no mínimo, 30 minutos.

Reparar todos os locais danificados do verniz por meio do verniz de reparação incluído.

## 4.6 Outros passos de montagem

### 4.6.1 Ensaio

Fig. **a**, página A11. Inserir a ficha tipo CEE do comando numa tomada. Realizar um ensaio da rampa (veja o manual de instruções de montagem e operação do comando). Nisso, verificar todas as funções da rampa.

### 4.6.2 Inserir o suporte de manutenção

Fig. **a**, página A12. Inserir a rampa na posição superior. Desligar o interruptor principal e bloqueá-lo contra uma novo ligação.

Inserir o suporte de manutenção primeiro no assento superior e depois no inferior da rampa.

Ligar o interruptor principal. Baixar a rampa. Desligar o interruptor principal e bloqueá-lo contra uma novo ligação.

### 4.6.3 Verificar as conexões de mangueira

Verificar a estanquidade das conexões de mangueira nos três cilindros hidráulicos e na unidade hidráulica.

### 4.6.4 Conexão ao comando

Fig. **a**, página A12. Desligar os cabos do motor hidráulico no comando (veja Manual de instruções de montagem e operação do comando).

Montar o comando no local de montagem previsto. Instalar os cabos até ao comando, passando-os pela conduta, e conectá-los novamente no comando.

Fixar o cabo debaixo da plataforma da rampa por meio das abraçadeiras fornecidas para cabos.

### 4.6.5 Montagem do canal para cabos

Fig. **a**, página A13. Proteger os cabos entre a saída no chão e o comando por meio de um canal para cabos (não incluído no volume de fornecimento).

## 4.7 Finalização

Fig. **a**, página A13. Desmontar os olhais de transporte e fechar as perfurações na plataforma da rampa com bujões de plástico.

## 5 Operação

### 5.1 Avisos de segurança para o funcionamento

A rampa foi concebida de forma a que seja excluído, na medida do possível, qualquer perigo para o operador ou para outras pessoas nas proximidades, no que diz respeito a esmagamento, corte, cisalhamento e captura. Para usar a rampa de modo seguro deve observar os seguintes pontos:

- Ao identificar danos que podem por em risco a segurança operacional da rampa, a rampa deve ser verificada por um especialista ou uma pessoa competente e não deve ser utilizada enquanto os trabalhos de reparação não terminarem.
- Apenas pessoas instruídas podem usar a rampa. Estas devem estar familiarizadas com os as normas de segurança aplicáveis.
- Cumprir os regulamentos gerais de prevenção de acidentes e as regras gerais de segurança aplicáveis à zona operacional.
- O operador da rampa deve providenciar uma iluminação suficiente no local de trabalho.
- Verificar a rampa regularmente quanto a defeitos óbvios; reparar os defeitos imediatamente.
- A operação da rampa é permitido apenas na faixa de temperatura ambiente de  $-20\text{ }^{\circ}\text{C}$  a  $+40\text{ }^{\circ}\text{C}$ .
- Não sobrecarregar a rampa ao exceder a carga nominal indicada.
- Só deve subir à rampa se a inclinação permitida de 12,5 % ( $7^{\circ}$ ) for cumprida. As marcações cor-de-laranja da plataforma da rampa e adicionalmente na parede do local de instalação indicam a saída da faixa de inclinação permitida, nas rampas com um comprimento nominal de 2 000 mm. Observar também a inclinação permitida para o uso do veículo de transporte utilizado.
- A plataforma da rampa deve ser apoiada apenas na área de carga do camião, mas não numa plataforma elevatória do veículo.
- A largura permitida da via do veículo de transporte usado em espaços interiores deve ser 700 mm menor que a largura nominal da rampa (p.ex. Largura nominal 2000 mm → Largura máxima do veículo de transporte em espaços interiores 1300 mm).
- Movimentar o veículo a ser carregado/ descarregado apenas quando a rampa se encontre na posição de repouso.
- O lábio rebatível tem de ser apoiada 80 mm a 130 mm no camião e em toda a sua largura.

### 5.2 Operar o comando

Para a operação tem de ler o manual de instruções de montagem e operação do comando da rampa.

### 5.3 Funcionamento da rampa

#### ATENÇÃO



#### Risco de esmagamento devido à rampa em movimento!

A rampa em movimento pode esmagar as extremidades de pessoas.

- A rampa deve ser visível a partir do local de operação.
- Durante o levantamento e a descida da rampa nenhuma pessoa deve se encontrar na zona de movimento da rampa.

#### CUIDADO



#### Risco de tropeçar ou cair no caso da plataforma levantada da rampa!

Quando a plataforma da rampa é elevada e a rampa não está em uso, existe o risco de tropeçar ou cair.

- Após a utilização tem de posicionar imediatamente a rampa na posição de repouso.

#### 5.3.1 Encostar o camião

- Assegurar-se que não há ninguém nem obstáculo entre a rampa e o camião que se aproxima a andar marcha atrás.
- Encostar o camião com a porta aberta e o taipal abaixado.
- Imobilizar o camião por meio do travão e calços ou cunhas de segurança (opcional)-

#### 5.3.2 Apoiar a rampa na área de carga do camião

#### CUIDADO



#### Risco de cair ao carregar/ descarregar!

Se a área de apoio do lábio rebatível na área de carga do camião for muito pequena, a plataforma da rampa pode deslizar.


- O lábio rebatível tem de ser apoiada firmemente de 80 mm a 130 mm no camião e em toda a sua largura.

 CUIDADO



**Risco de tropeçar ou queda durante o carregamento!**

Quando o comando é desligado, o interruptor de emergência é acionado ou o bloqueio anti-ligação ativado, a posição de flutuação da rampa não está ativa e os movimentos de altura do camião não são compensados.

- A rampa não deve ser utilizada até uma recolocação em funcionamento.
- Colocar o lábio rebatível da rampa na plataforma do camião.
-  Deve ter em atenção o manual de instruções de montagem e operação do comando da rampa,
- Agora a rampa pode ser pisada.

NOTA

**Deformações da rampa devido a cargas demasiado grandes**

O cilindro de elevação estão equipados com válvulas de emergência mecânicas. Estes evitam um abaixamento perigoso da plataforma da rampa durante a posição flutuante se ainda carrega uma carga de, pelo menos, 25 % da carga nominal e se o camião sair antecipadamente. As cargas fortes causadas pela ativação das válvulas de emergência mecânicas podem levar a uma deformação permanente dos componentes ocupados. Estas deformações não são motivo de reclamação.

- Mandar verificar a rampa por um perito/uma pessoa qualificada após a ativação das válvulas de emergência.
- Não utilizar a rampa para elevar e baixar cargas.
- Após a utilização tem de posicionar imediatamente a rampa na posição de repouso.



## 6 Resolução de problemas

Avaria	Causa	Intervenção
<b>A plataforma da rampa não se levanta e o motor elétrico não trabalha</b>	O interruptor principal está desligado	Ligar o interruptor principal
	A tensão de rede falhou	Reestabelecer a alimentação de tensão
<b>A plataforma da rampa não se levanta e o motor elétrico trabalha</b>	O campo rotativo gira no sentido contrário dos ponteiros do relógio	<ul style="list-style-type: none"> <li>Desligar o comando</li> <li>Trocar as duas fases da tensão de rede</li> <li>Ligar o comando</li> </ul>
	Colocar carga na rampa	Retirar a carga da rampa
	Bloqueio mecânico	Assegurar-se que a plataforma da rampa pode mover-se livremente
	Fuga hidráulica	Verificar a estanqueidade do sistema hidráulico
<b>A plataforma da rampa não se levanta totalmente</b>	Bloqueio mecânico	Assegurar-se que a plataforma da rampa pode mover-se livremente
<b>A plataforma da rampa não baixa</b>	A tensão de rede falhou	Reestabelecer a alimentação de tensão
	O indicador de advertência amarelo pisca no display do comando Novo i-Vision (o bloqueio anti-reativação está ativo)	Pressionar brevemente o botão “Levantar” no comando
	Válvulas de emergência mecânicas estão ativas nos cilindros de elevação	<ul style="list-style-type: none"> <li>Desligar o comando e ligá-lo novamente</li> <li>Pressionar brevemente o botão “Levantar” no comando</li> <li>Se a resolução de avaria for sem sucesso, tem de contactar o serviço</li> </ul>
<b>A plataforma da rampa fica parada na posição mais alta e não baixa</b>	Válvulas de emergência mecânicas estão ativas nos cilindros de elevação	<ul style="list-style-type: none"> <li>Desligar o comando e ligá-lo novamente</li> <li>Pressionar brevemente o botão “Levantar” no comando</li> <li>Se a resolução de avaria for sem sucesso, tem de contactar o serviço</li> </ul>
<b>O lábio rebatível não dobra para fora</b>	Erro operacional	Mover a plataforma da rampa para a posição mais alta e manter pressionado o botão “Elevar” no comando. Depois o lábio rebatível dobra para fora automaticamente.
	Bloqueio mecânico	<ul style="list-style-type: none"> <li>Verificar o livre movimento do lábio rebatível</li> <li>Verificar a haste de pistão do cilindro do lábio rebatível quanto a danificações</li> <li>Se a resolução de avaria for sem sucesso, tem de contactar o serviço</li> </ul>
	Fuga hidráulica	Verificar a estanqueidade do sistema hidráulico
<b>O lábio rebatível não dobra para dentro</b>	Bloqueio mecânico	<ul style="list-style-type: none"> <li>Verificar o livre movimento do lábio rebatível</li> <li>Verificar a haste de pistão do cilindro do lábio rebatível quanto a danificações</li> <li>Se a resolução de avaria for sem sucesso, tem de contactar o serviço</li> </ul>
	Fuga hidráulica	Verificar a estanqueidade do sistema hidráulico

## 7 Protocolo de inspeção e verificação

Data	Trabalhos realizados / medidas necessárias	Verificação realizada	Falhas resolvidas
		Assinatura/ Endereço da firma	Assinatura/ Endereço da firma

## 8 Vista geral dos trabalhos de verificação e manutenção

A rampa foi projetada com o menor esforço de manutenção possível em mente. O funcionamento seguro só é garantido se os trabalhos de manutenção forem realizados regularmente.

As rampas que estão fixamente ligadas ao edifício devem ser verificadas quanto à sua condição de segurança por um especialista/uma pessoa qualificada antes da colocação em funcionamento e depois pelo menos uma vez por ano. A inspeção inclui principalmente:

- o controlo visual quanto ao desgaste visível ou danos

- a verificação funcional
- a integridade e eficiência dos dispositivos de segurança

As rampas também devem ser verificadas após grandes trabalhos de reparação, p. ex. após os trabalhos de soldar em componentes de suporte. O escopo da inspeção necessária depende do escopo dos trabalhos de reparação.

O comprovativo escrito com os resultados da inspeção, com a data, nome, endereço e assinatura da pessoa competente deve ser guardado pelo operador.

Tem de cumprir os intervalos de controlo e manutenção para garantir o funcionamento seguro das rampas.

<b>Componente</b>	<b>Atividade</b>	<b>Intervalo</b>	<b>Pessoal</b>	<b>veja também capítulo</b>
<b>Estado geral</b>	Controlo visual, Verificação funcional	anualmente	Perito/pessoa autorizada	8.2
Danificações	Controlo visual	diariamente, anualmente	Operador, pessoa qualificada	
Deformações	Controlo visual	diariamente, anualmente	Operador, pessoa qualificada	
Corrosão	Controlo visual	mensalmente, anualmente	Operador, pessoa qualificada	
Função	Verificar o funcionamento	diariamente, anualmente	Operador, pessoa qualificada	
Sujidade	Controlo visual	diariamente	Operador	
<b>Sinalização/ autocolante</b>	Controlo visual	anualmente	Perito/pessoa autorizada	8.3
Integridade	Controlo visual	mensalmente	Operador	
Legibilidade	Controlo visual	mensalmente	Operador	
<b>Construção</b>	Controlo visual, Verificação funcional	anualmente	Perito/pessoa autorizada	8.4
Estado Soldaduras	Controlo visual	anualmente	Pessoa qualificada perito/pessoa autorizada	
Deformações	Controlo visual	anualmente	Pessoa qualificada perito/pessoa autorizada	
Corrosão	Controlo visual	anualmente	Pessoa qualificada perito/pessoa autorizada	
Elementos de segurança	Controlo visual	anualmente	Pessoa qualificada perito/pessoa autorizada	
Rolamentos	Controlo visual	anualmente	Pessoa qualificada perito/pessoa autorizada	
Opção Revestimento	Controlo visual	anualmente	Pessoa qualificada perito/pessoa autorizada	
<b>Dobradiças, rolamentos</b>	Controlo visual	anualmente	Perito/pessoa autorizada	8.5
Estado	Controlo visual	mensalmente	Pessoa qualificada	
Lubrificação	Controlo visual	mensalmente	Pessoa qualificada	
Rotatividade	Verificar o funcionamento	mensalmente	Pessoa qualificada	

<b>Componente</b>	<b>Atividade</b>	<b>Intervalo</b>	<b>Pessoal</b>	<b>veja também capítulo</b>
<b>Comando</b>	Controlo visual, Verificação funcional	anualmente	Perito/pessoa autorizada	8.6
Estado	Controlo visual	diariamente	Operador, eletricista qualificado	
Função	Verificar o funcionamento	diariamente	Operador, eletricista qualificado	
Interruptor principal	Verificar o funcionamento	diariamente	Operador, eletricista qualificado	
Função de emergência	Verificar o funcionamento	diariamente	Operador, eletricista qualificado	
Bloqueio contra nova ligação	Verificar o funcionamento	mensalmente	Eletricista qualificado	
Cabo elétrico/ficha	Controlo visual	mensalmente	Eletricista qualificado	
<b>Unidade hidráulica</b>	Controlo visual, Verificação funcional	anualmente	Perito/pessoa autorizada	8.7
Função	Verificar o funcionamento	diariamente, anualmente	Operador, especialista em sistemas hidráulicos	
Disposições de segurança	Verificar o funcionamento	anualmente	Especialista em sistemas hidráulicos	
Nível de óleo	Controlo visual	Semanalmente, anualmente	Operador, especialista em sistemas hidráulicos	
• Estado/pureza	Controlo visual	mensalmente	Especialista em sistemas hidráulicos	
• Mudança	Mudança/substituição	de dois em dois anos	Especialista em sistemas hidráulicos	
Filtro de óleo	Mudança/substituição	após contaminação	Especialista em sistemas hidráulicos	
Fugas	Controlo visual	mensalmente, anualmente	Operador, especialista em sistemas hidráulicos	
Contaminação	Controlo visual	semanalmente	Operador, especialista em sistemas hidráulicos	
Danificações	Controlo visual	mensalmente, anualmente	Especialista em sistemas hidráulicos	
Conexões	Controlo visual	anualmente	Especialista em sistemas hidráulicos	
Ruídos	Controlo visual	mensalmente, anualmente	Operador, especialista em sistemas hidráulicos	
<b>Mangueiras hidráulicas</b>	Controlo visual	anualmente	Perito/pessoa autorizada	
Danificações	Controlo visual	Semanalmente, anualmente	Operador, especialista em sistemas hidráulicos	
Fugas	Controlo visual	diariamente, anualmente	Operador, especialista em sistemas hidráulicos	
Conexões	Controlo visual	anualmente	Especialista em sistemas hidráulicos	
Mudança	Mudança/substituição	de seis em seis anos	Especialista em sistemas hidráulicos	

Componente	Atividade	Intervalo	Pessoal	veja também capítulo
<b>Cilindro hidráulico</b>	Controlo visual	anualmente	Perito/pessoa autorizada	8.9
Função	Verificar o funcionamento	diariamente, anualmente	Operador, especialista em sistemas hidráulicos	
Danificações	Controlo visual	anualmente	Especialista em sistemas hidráulicos	
Fugas	Controlo visual	diariamente, anualmente	Operador, especialista em sistemas hidráulicos	
Fixações	Controlo visual	anualmente	Especialista em sistemas hidráulicos	
Contaminação	Controlo visual	diariamente, anualmente	Operador, especialista em sistemas hidráulicos	

### 8.1 Avisos de segurança para a manutenção

Desligar o interruptor principal do comando e bloqueá-lo contra uma nova ligação antes de cada manutenção.

Montar o suporte de manutenção (veja o capítulo 4.6.2 - Inserir o suporte de manutenção).

Durante cada manutenção deve ser posta uma placa com as palavras "Trabalhos de manutenção".

Se as coberturas protetoras foram removidas, substitua-as após a manutenção.

Após a manutenção, verificar se todas as uniões aparafusadas estão firmes e apertá-las se necessário.

### 8.2 Estado geral

- Realizar um ensaio e testar todas as funções operacionais:
  - Elevar
  - Dobrar o lábio rebatível para fora
  - Baixar
  - Posição de flutuação
  - Voltar à posição de repouso
  - Função de emergência através do interruptor principal
- Verificar as opções se existirem:
  - Retorno automático para a posição de repouso
  - Bloqueio do portão/da rampa (sensor) ou calço de segurança
  - Sistema de sinal de advertência (ótico/acústico)
- Realizar um controlo visual:
  - Danos mecânicos, formação de ferrugem e estado da construção soldada
  - Limpar a sujidade e as manchas de óleo na zona debaixo da rampa se houver.
- Assegurar-se que nenhum lixo, pedras etc. dificultam o funcionamento das dobradiças.
- Garantir uma suficiente segurança anti-deslize, mantendo a plataforma da rampa limpa e seca.

- Não utilizar nenhuns detergentes corrosivos ou sal de estrada! Risco de corrosão!
- Não dirigir o jato de um lavador de alta pressão para o comando, o sistema hidráulico e todas as conexões elétricas!

Se forem encontrados danos, a rampa deve ser inspecionada por um especialista/uma pessoa qualificada e não deve ser usado até que o trabalho de reparação seja concluído.

### 8.3 Sinalização/Autocolantes

Verificar a sinalização/os autocolantes quanto a integridade, legibilidade e estado conforme os capítulos 3.3 e 3.4. Se necessário, os autocolantes/a placa de características devem ser substituídos.

### 8.4 Construção

Tem de realizar um controlo visual de toda a construção em aço:

- Danos mecânicos nas costuras de soldar
- A integridade e o assento dos elementos de segurança e das uniões aparafusadas
- Deformações e corrosão
- O estado da ligação no local de instalação

Tem de realizar os seguintes controlos do estado e da função:

- Estado do dispositivo anti-deslize das áreas transitáveis
- Estado da revestimento anti-deslize/anti-barulho (opcional) da plataforma da rampa
- Chapas de proteção
- Suporte de manutenção
- Uniões roscadas e contrapinos de segurança do cilindro hidráulico
- Contrapinos de segurança no tubo transversal
- O livre movimento de todos os componentes móveis

Se necessário, mandar verificar a construção por um especialista/uma pessoa qualificada.

## 8.5 Dobradiças/Apoios

Lubrificar os rolamentos da plataforma da rampa através das perfurações cónicas e os rolamentos do cilindro de elevação com lubrificante multiuso (veja as setas).

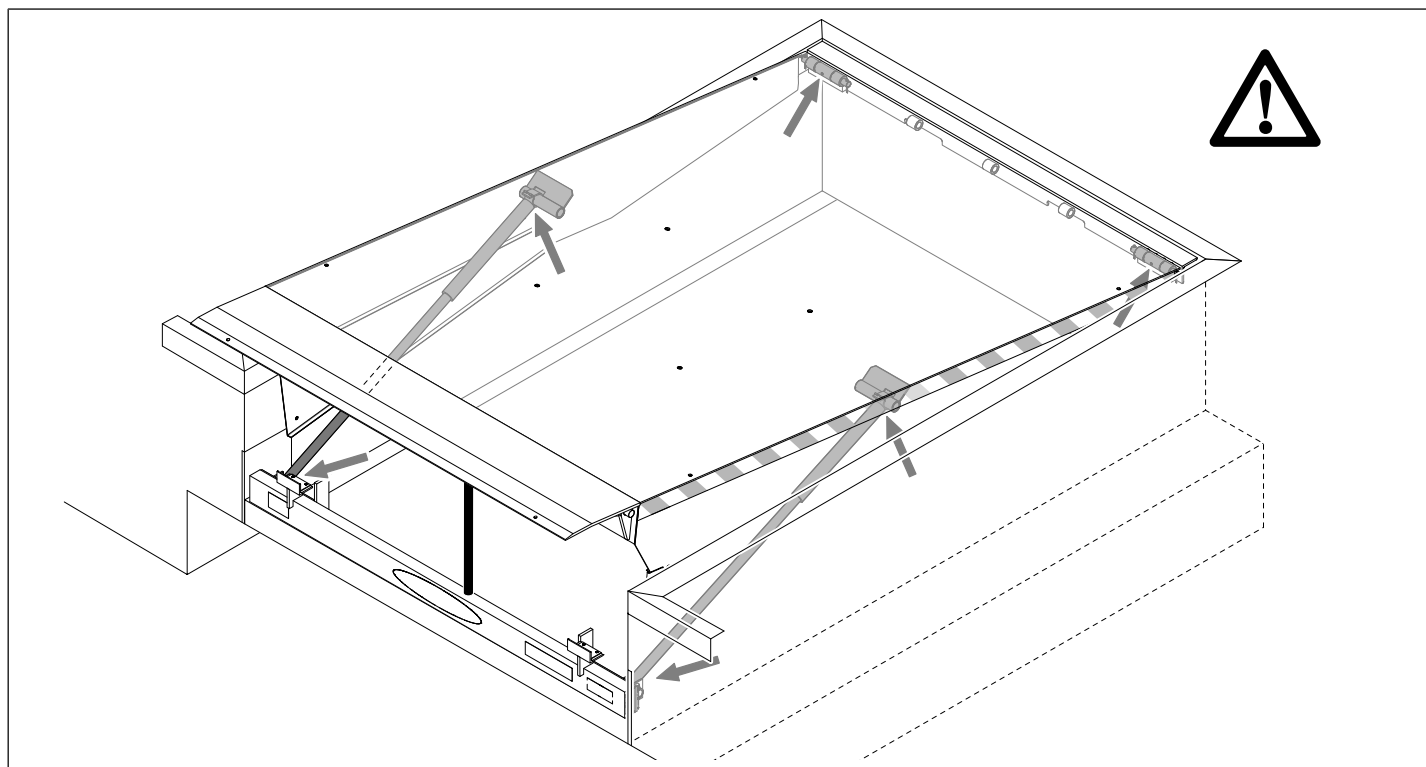


Fig. 6: Pontos de lubrificação, a figura pode divergir do produto

## 8.6 Comando

Para verificar as funções e para operá-la tem de ter em atenção o manual de instruções de montagem do comando da rampa.

### Função de emergência

Depois de interromper a alimentação elétrica, todos os movimentos da rampa devem estar bloqueados. Tem de bloquear o interruptor principal contra uma nova ligação não desejada, p.ex. Colocando um cadeado diretamente no interruptor principal. Depois disto, o bloqueio anti-reativação está ativo. Ao acionar novamente o interruptor principal, primeiro deve ser acionado o botão “Elevar” para tornar a rampa de novo operacional.

Realizar um controlo visual do estado e da fixação dos cabos elétricos e das fichas.

## 8.7 Unidade hidráulica

### Verificar o nível de óleo

Um nível de óleo demasiado baixo na unidade hidráulica leva a uma temperatura de óleo alta demais e um envelhecimento do óleo. As consequências são danos na bomba da unidade hidráulica.

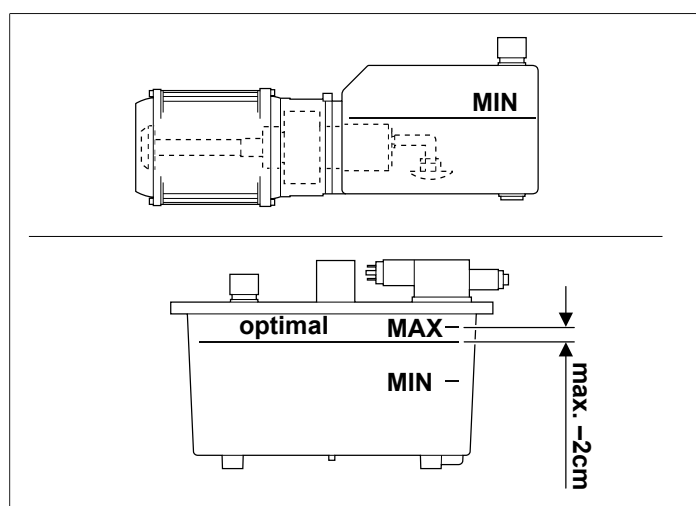


Fig. 7: Nível de óleo

Para consultar o ótimo nível de óleo veja o documento em separado: Manual de configuração do sistema hidráulico.


## Mudar o óleo hidráulico

A qualidade do óleo hidráulico tem um grande efeito na vida útil da unidade hidráulica. Os intervalos de manutenção dependem da intensidade de utilização da rampa e devem ser mais curtos com um aumento da intensidade de utilização. Por isso, a qualidade de óleo deve ser verificada em intervalos apropriados e, eventualmente, uma mudança de óleo deve ser realizada antes do intervalo indicado na tabela. A qualidade do óleo hidráulico pode ser avaliada por meio de um controlo visual.

Ao ocorrer os seguintes acontecimentos o óleo está gasto, sofreu de um envelhecimento antecipado do óleo e tem de ser mudado:

- escurecimento, turvação leitosa ou formação de pequenas bolhas
- cheiro a queimado
- sujidade por corpos estranhos, partículas em suspensão

Utilizar apenas os óleos hidráulicos autorizados pelo fabricante (veja o capítulo 3.5 - Sistema hidráulico)!

 Para mais informações sobre a mudança de óleo hidráulico veja o documento em separado: Manual de configuração do sistema hidráulico.

## 8.8 Mangueiras hidráulicas


A todas as mangueiras hidráulicas aplica-se uma vida útil recomendada de seis anos e elas devem ser substituídas depois deste período. Dependendo da intensidade de utilização da rampa, de danos, fugas, danificações, sinais de desgaste ou corrosão nas mangueiras hidráulicas, o período de uso recomendado pode ser bastante mais curto.

A data de produção da mangueira hidráulica pode ser encontrada no agregado da mangueira.

### Substituir as mangueiras hidráulicas

- Colocar a rampa na posição superior.
- Desligar o interruptor principal e bloqueá-lo contra uma nova ligação.
- Inserir o suporte de manutenção primeiro no assento superior e depois no inferior da rampa.
- Ligar o interruptor principal. Baixar a rampa.
- Desligar o interruptor principal e bloqueá-lo contra uma nova ligação. A unidade hidráulica está bloqueada e não há pressão nas mangueiras hidráulicas.
- Assegurar-se que o sistema hidráulico esteja sem pressão.
- Desmontar a mangueira hidráulica defeituosa e colocá-la num recipiente adequado para evitar contaminações de óleo.
- Montar a nova mangueira hidráulica e purgar o sistema.
- Verificar o nível de óleo da unidade hidráulica e a função da rampa.

Utilizar apenas peças de substituição originais do fabricante.

 Veja mais informações sobre a configuração da unidade hidráulica no documento em separado: Manual de configuração do sistema hidráulico.

## 8.9 Cilindro hidráulico


Verificar a função do cilindro e seu funcionamento silencioso, regular e sem solavancos. Ter atenção a fugas nas vedações. Fissuras, estrias e corrosões nas partes cromadas das hastes de pistão podem causar danos nas vedações. Manter os cilindros livres de sujidade.

Se necessário, mandar verificar a rampa por um perito/uma pessoa qualificada.

### Substituir o cilindro hidráulico

- Colocar a rampa na posição superior.
- Desligar o interruptor principal e bloqueá-lo contra uma nova ligação.
- Inserir o suporte de manutenção primeiro no assento superior e depois no inferior da rampa.
- Ligar o interruptor principal. Baixar a rampa.
- Não desligar o comando, porque, caso contrário, a válvula magnética não trabalha. Assegurar-se que ninguém possa acionar a rampa!
- Providenciar suficiente espaço seguro debaixo da rampa, mesmo com falta de acessibilidade inferior.
- Retirar o cilindro de elevação da plataforma da rampa e pressionar manualmente o cilindro para dentro para que o óleo possa retornar ao tanque.
- Retirar as mangueiras dos cilindros e colocá-las num recipiente adequado para evitar contaminações de óleo.
- Desaparafusar os parafusos de fixação do tubo transversal.
- Retirar o cilindro de elevação defeituoso do tubo transversal.
- Montar o novo cilindro hidráulico, as mangueiras e o tubo transversal.
- Purgar o sistema.
- Verificar o nível de óleo da unidade hidráulica e a função da rampa.

Utilizar apenas peças de substituição originais do fabricante.

 Veja mais informações sobre a configuração da unidade hidráulica no documento em separado: Manual de configuração do sistema hidráulico.

## 8.10 Medidas a tomar após a manutenção de sucesso

Depois de terminar o trabalho de manutenção tem de colocar a rampa na posição de repouso.

- Ligar o interruptor principal.
- Pressionar o botão “Elevar”.
- Ao chegar à posição mais alta da rampa, desligar o interruptor principal.
- Montar novamente o suporte de manutenção no alojamento previsto para tal na viga travessa.
- Ligar o interruptor principal.
- Pressionar o botão “Elevar”.
- Depois de a rampa se elevou deve soltar o botão. A rampa desloca-se agora para a posição de repouso.

A rampa está operacional após de um teste de ensaio de sucesso.

## 9 Desmontagem

### 9.1 Avisos de segurança para a desmontagem

Apenas trabalhadores qualificados estão autorizados a realizar a desmontagem, veja o capítulo 2.3 - Qualificação do pessoal.

Nunca deve realizar sozinho a desmontagem. Algumas das fases do trabalho só podem ser realizadas por duas pessoas.

### 9.2 Desmontagem da rampa

- Desmontar a rampa apenas quando esta se encontra na posição de repouso.
- Interromper a tensão de rede.
- Desmontar e remover toda a rampa.  
Se nesta altura a rampa for desmontada nos seus componentes, tem de retirar o óleo hidráulico bem como todos os componentes hidráulicos, e deve eliminá-los em conformidade com os regulamentos em vigor.
- Os componentes da rampa podem ser reutilizados pelas respetivas firmas.
- Se a rampa for reconstruída num outro local, a segurança operacional deve ser controlada em conformidade das novas condições operacionais.
- Deve entregar o manual de instruções de montagem e operação da rampa e do comando da rampa.

## 10 Eliminação

Sempre elimine os materiais de embalagem de maneira ecologicamente correta e de acordo com os regulamentos locais de eliminação aplicáveis.



O símbolo do balde de lixo riscado num aparelho elétrico ou eletrónico antigo significa que este não deve ser eliminado no lixo doméstico no final de sua vida útil. Próximo de si, as entidades de recolha de resíduos de aparelhos elétricos e eletrónicos antigos estão disponíveis para a devolução gratuita. O endereço pode obter na sua administração municipal ou comunal. A recolha seletiva de resíduos de aparelhos elétricos e eletrónicos destina-se a permitir a reutilização, a reciclagem ou outras formas de reutilização de aparelhos antigos e a evitar consequências negativas para o meio ambiente e a saúde humana na eliminação das substâncias perigosas que podem estar contidas nos aparelhos.

## 11 Termos de garantia

Por favor, tenha em atenção que o escopo se estende apenas ao uso comercial das rampas. O texto completo dos termos de garantia está disponível na seguinte endereço de internet:  
<https://www.novoferm.de/garantiebestimmungen>



## 12 Declaração de conformidade

Tradução da declaração de conformidade original no sentido da diretiva de CE de máquinas 2006/42/CE, Anexo II Parte 1 Alínea A

Nós, a Docking Solution und Service GmbH, declaramos sob responsabilidade exclusiva que o produto a seguir foi desenvolvido, construído e fabricado de acordo com os requisitos da Diretiva de Máquinas da CE, neste caso 2006/42/CE.

**Produto:** NovoDock L320e  
**Tipo de produto:** Rampa hidráulica com cunha dobrável  
**Modelo:** DSL00320E  
**Ano de construção a partir de:** 2021

### Diretivas de UE relevantes:

- 2014/30/UE
- 2011/65/UE

### Normas harmonizadas aplicadas:

- EN 1398:2009
- EN ISO 13854:2019
- EN ISO 13849-1:2015
- EN ISO 13849-2:2012
- EN 60529:1991/AC:1993
- EN ISO 13850:2015
- EN ISO 4413:2010
- EN ISO 14118:2018
- EN 60204-1:2018
- EN ISO 12100:2010-11

### Fabricante e nome do responsável para a documentação técnica:

Docking Solution und Service GmbH  
Springrad 4  
D -30419 Hanôver

### Local e data de emissão:

Hanôver, 01.04.2021

  
Unit Manager

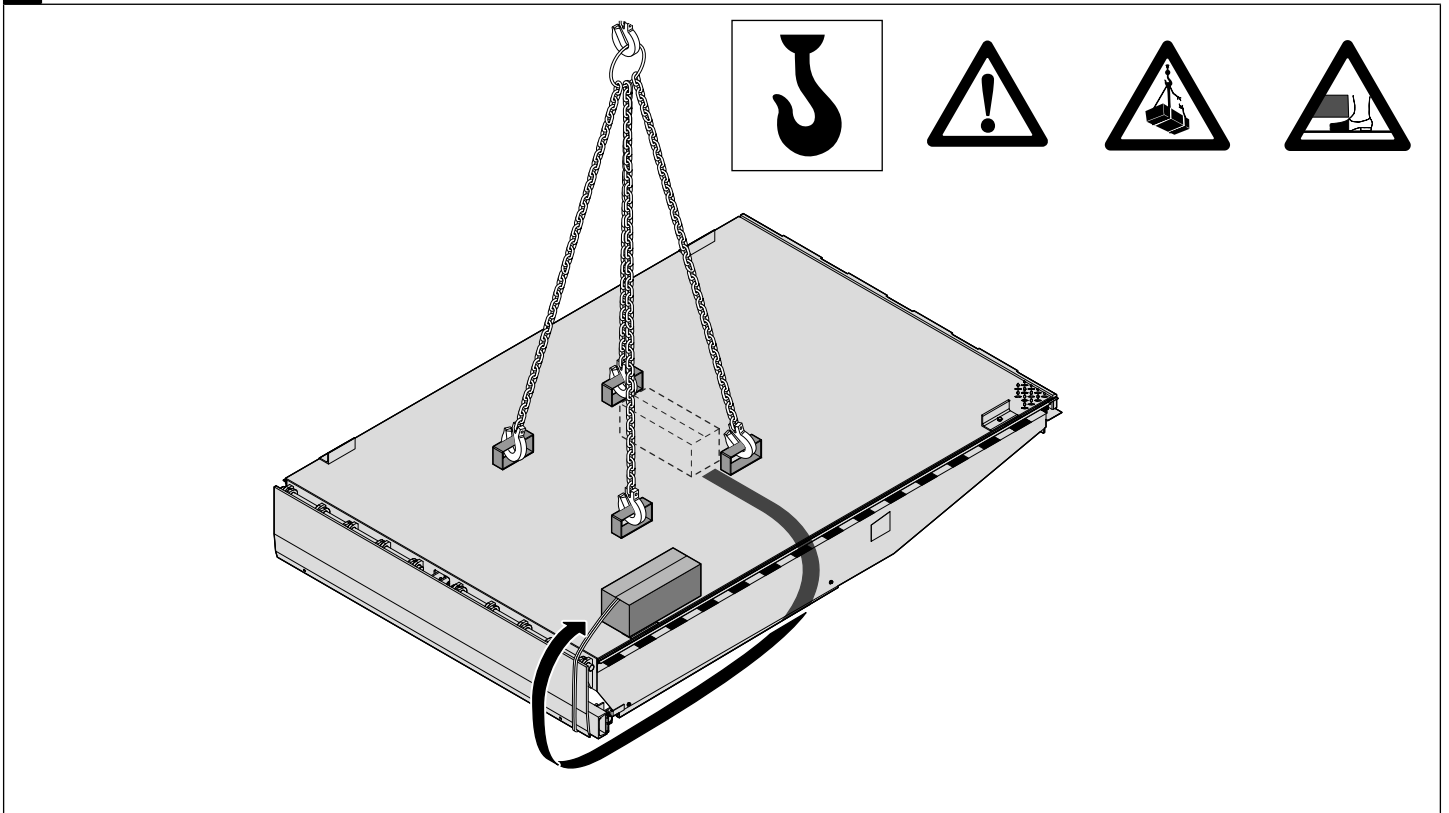
Michael Menzel, Gerente



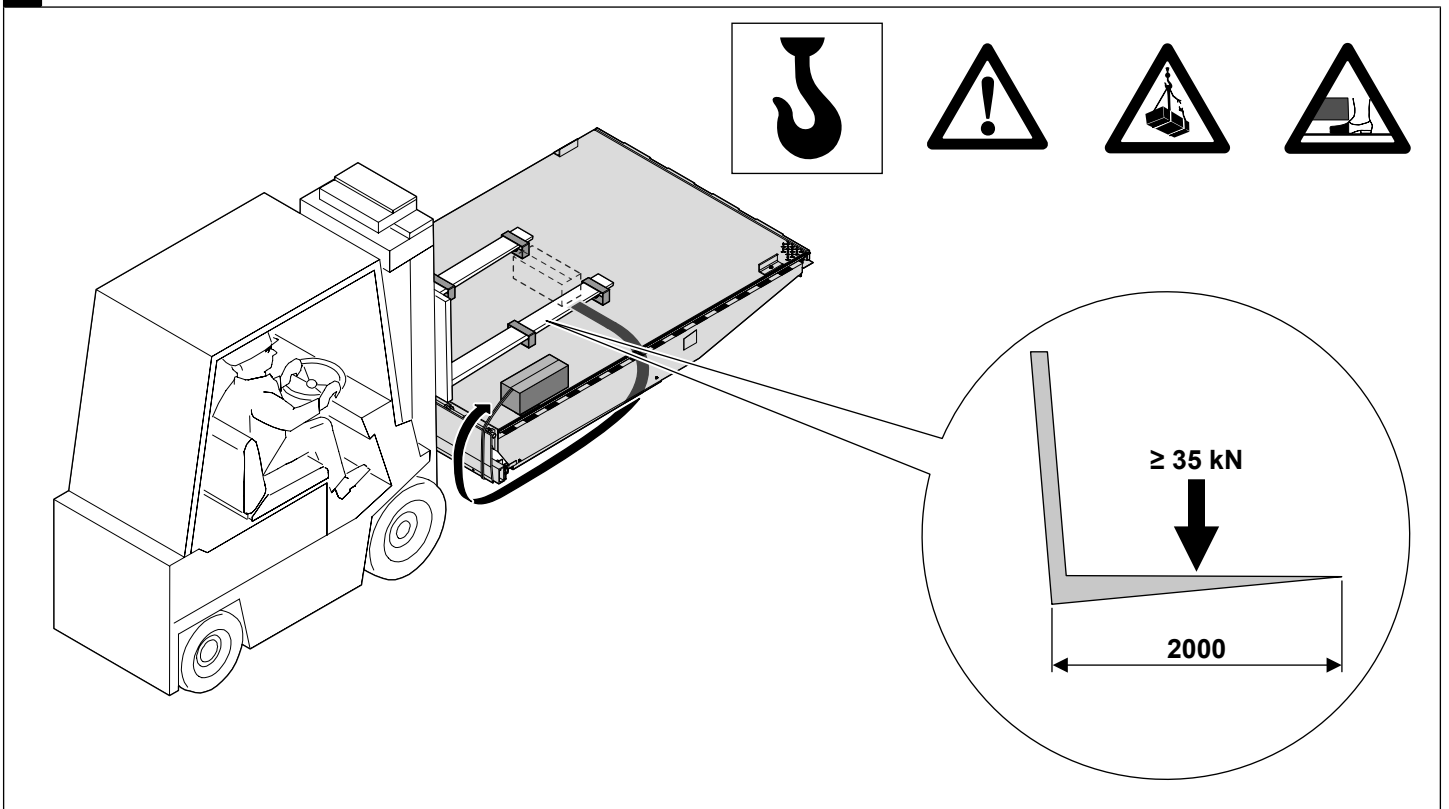
13 **Abbildungen Bildteil / Illustrations – picture section / Illustrations / Ilustraciones de la sección de imágenes / Afbeeldingsdeel / Figuras Setor de imagens**

4.4.1 - Transport L320e ECO / Transporting L320e ECO / Transport L320e ECO / Transporte L320e ECO / Transport L320e ECO / Transporte do L320e ECO

a

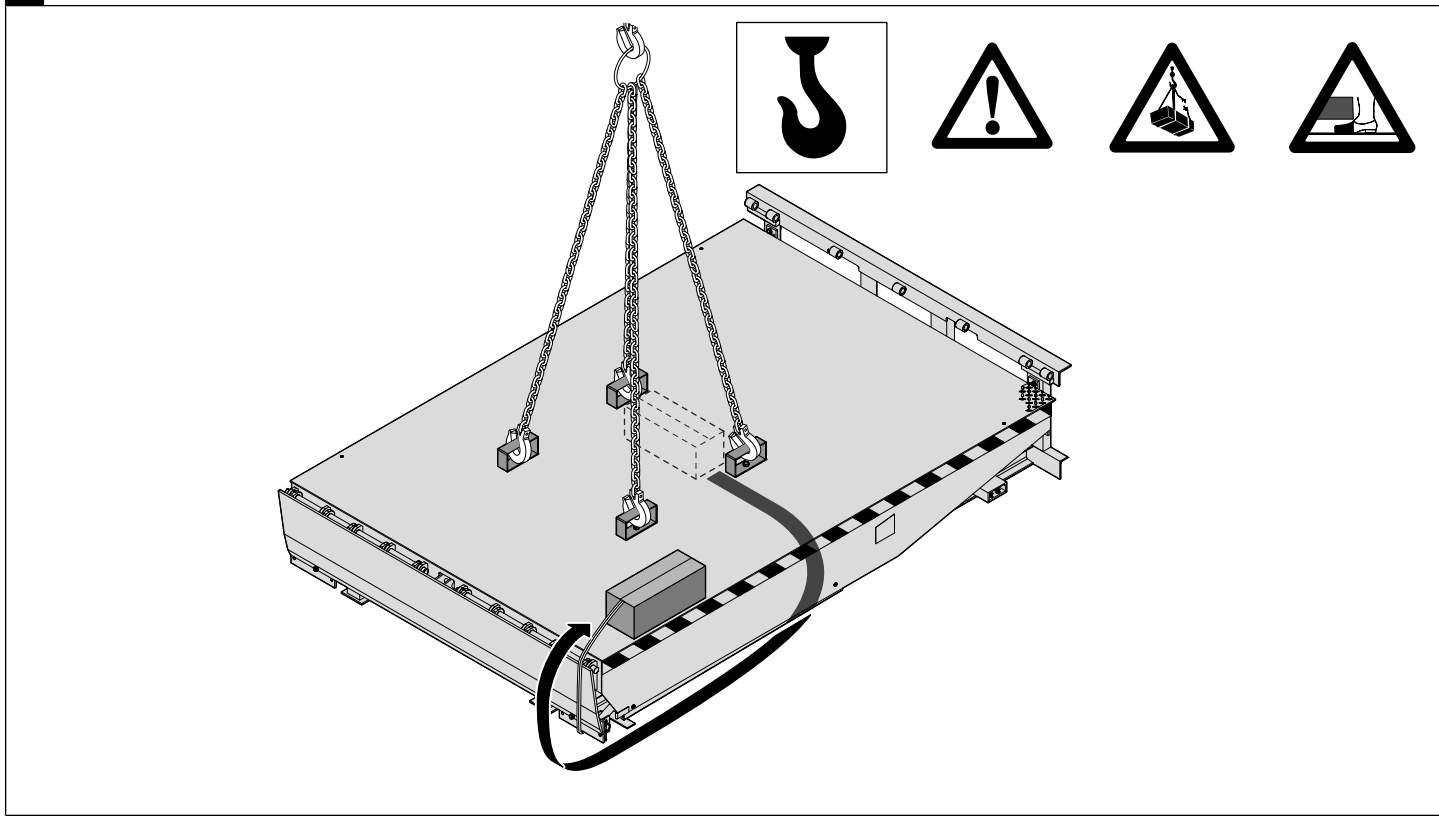


b

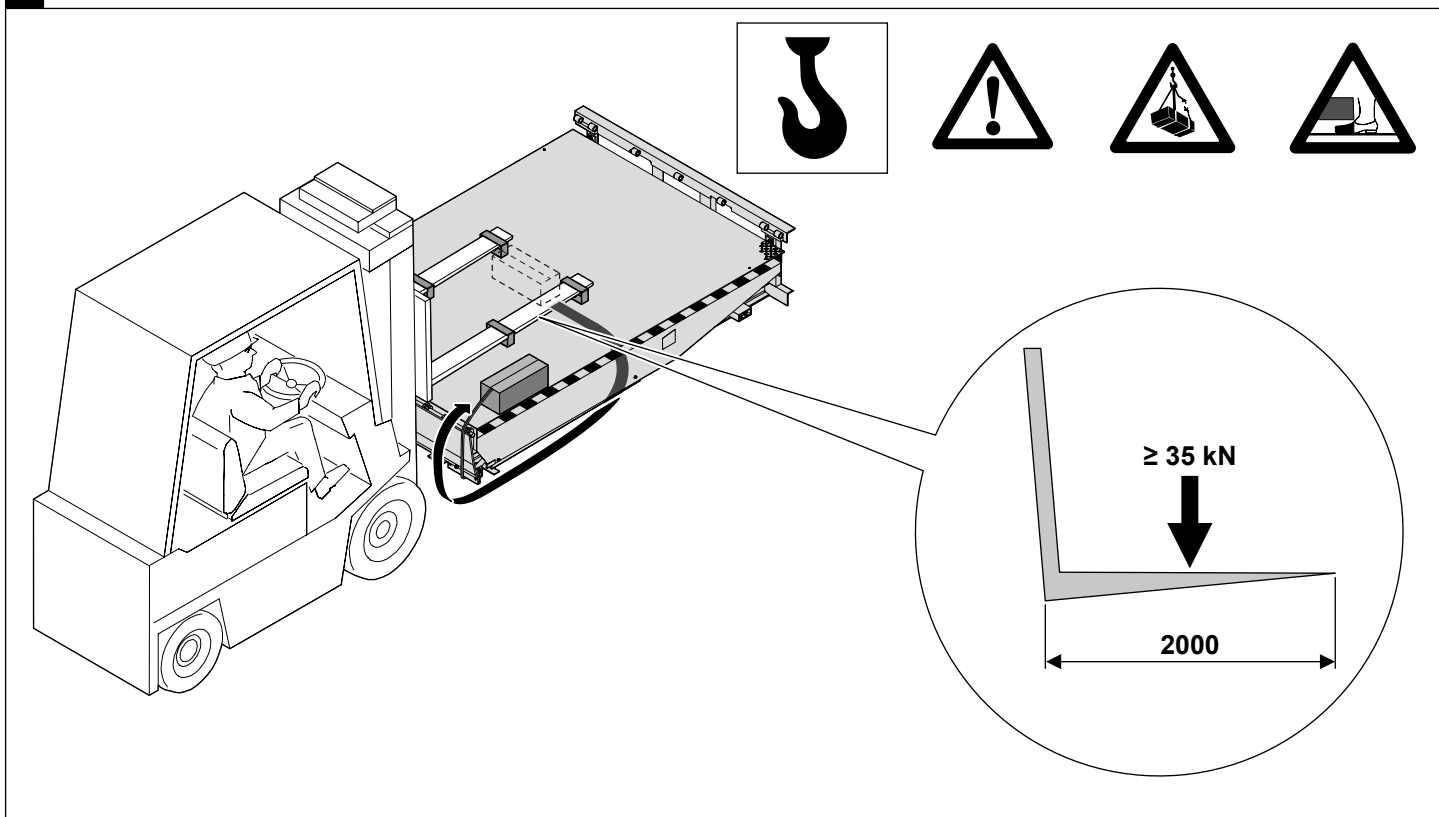


4.4.2 - Transport L320e ECO Plus / Transporting L320e ECO Plus / Transport L320e ECO Plus / Montaje previo L320e ECO Plus / Transport L320e ECO Plus / Transporte do L320e ECO Plus

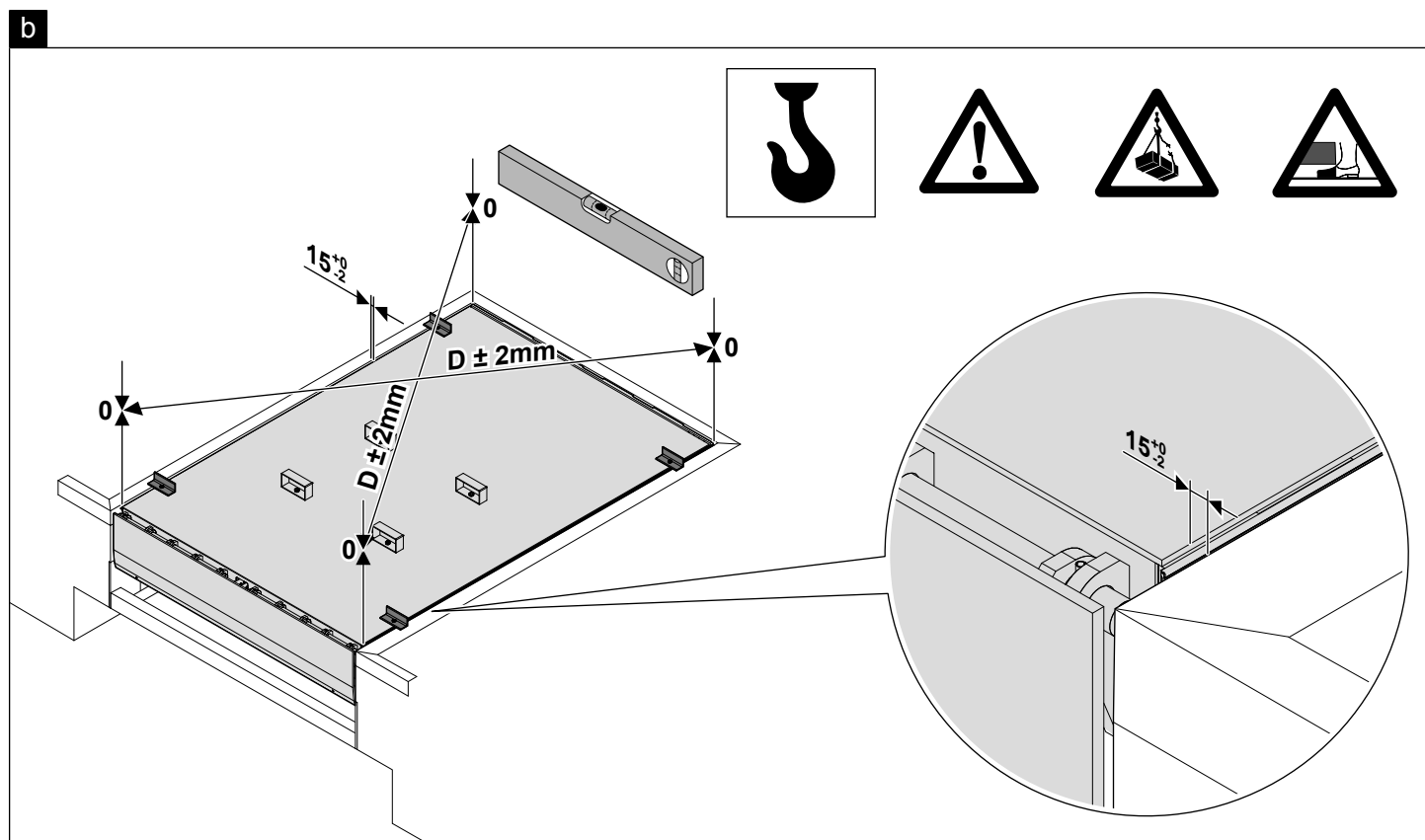
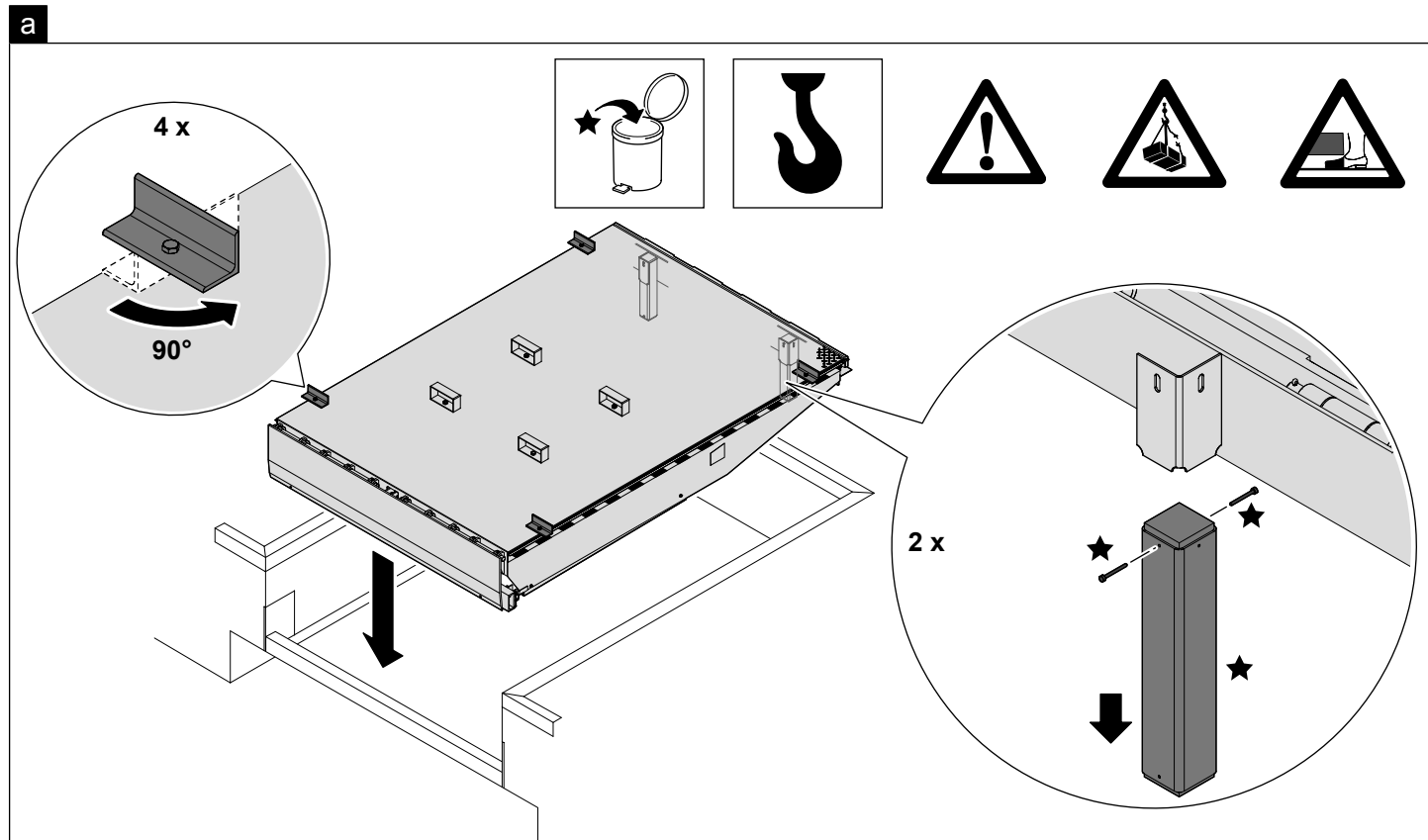
a



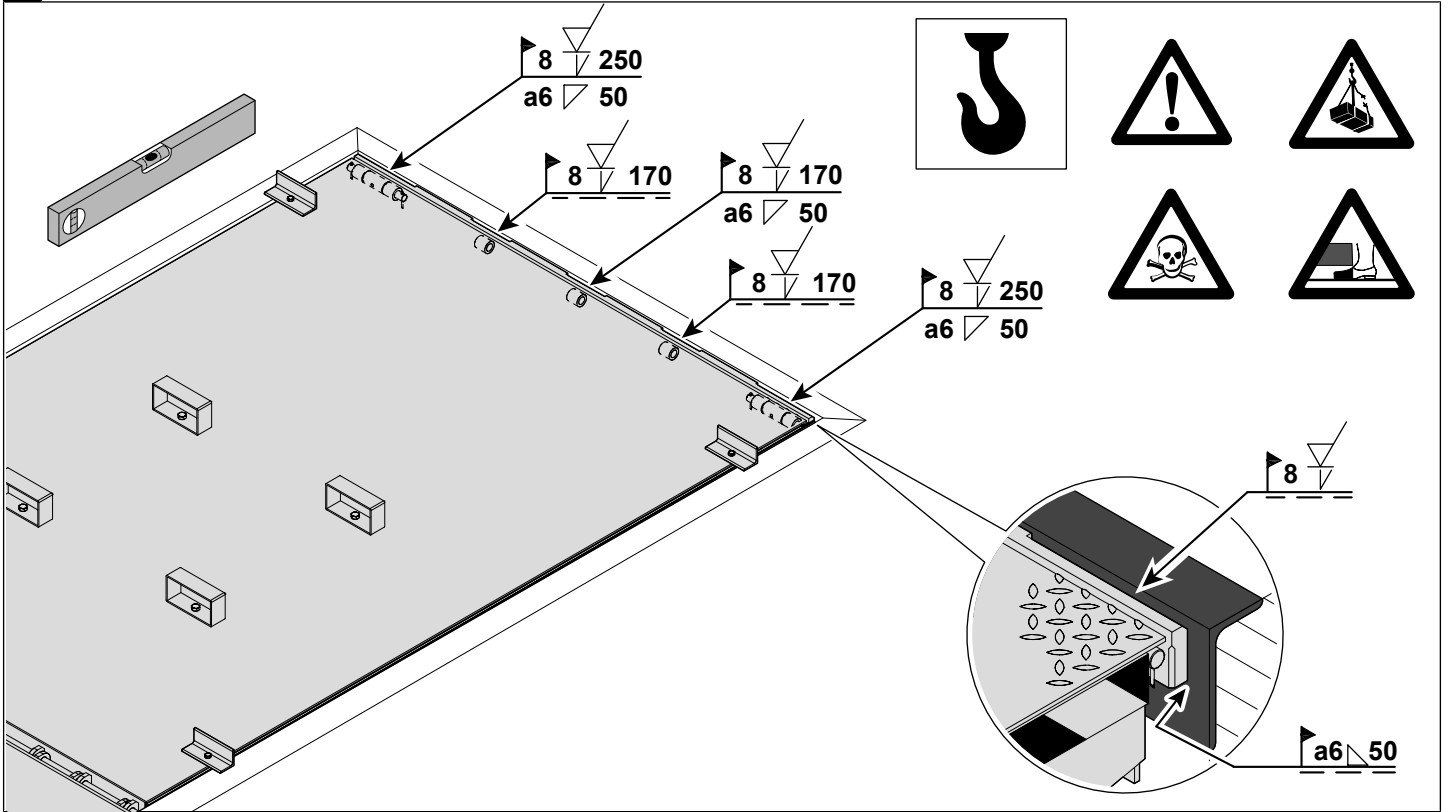
b



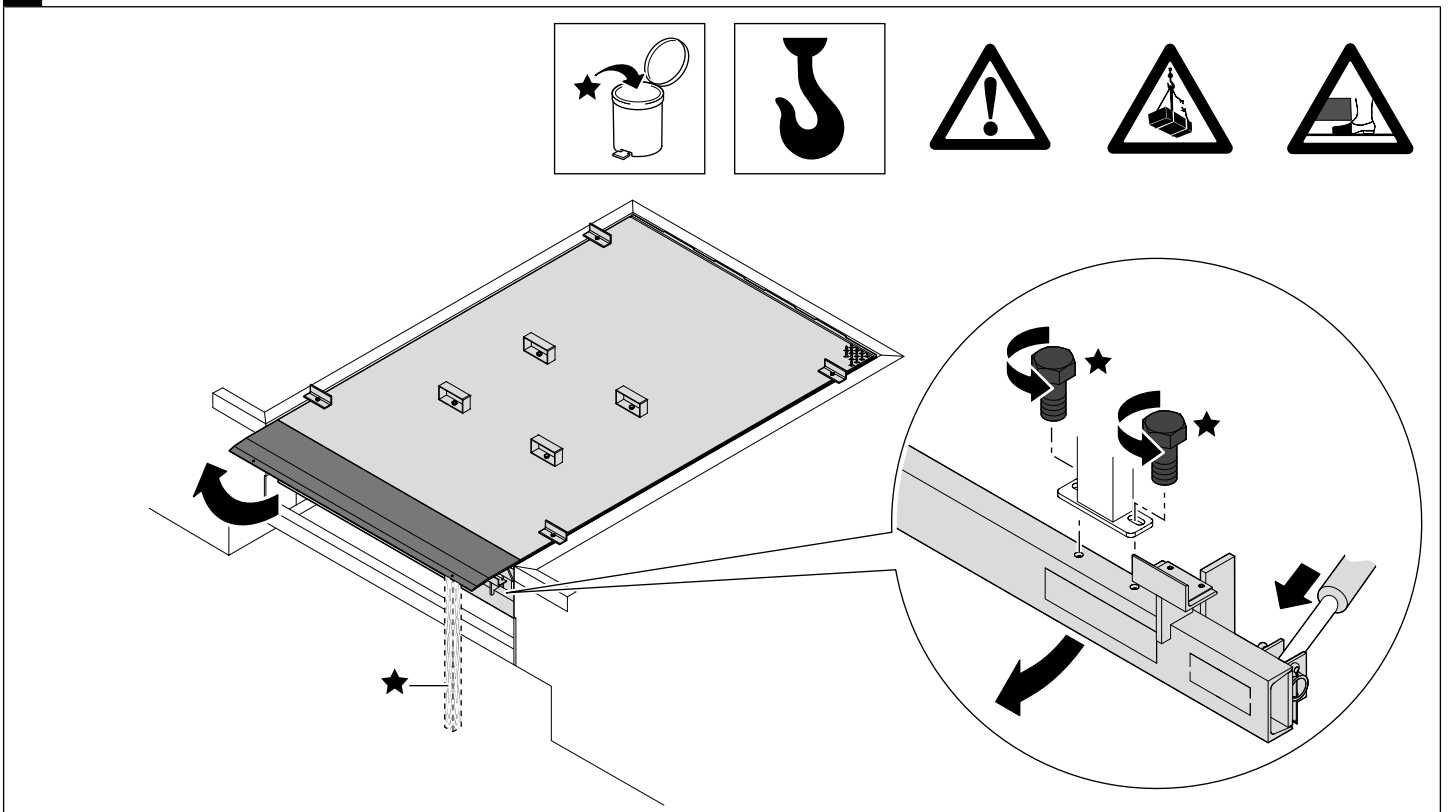
4.5.1 - Vormontage L320e ECO / Preassembling L320e ECO / Pré-montage L320e ECO / Montaje previo L320e ECO / Voormontage L320e ECO / Pré-montagem do L320e ECO

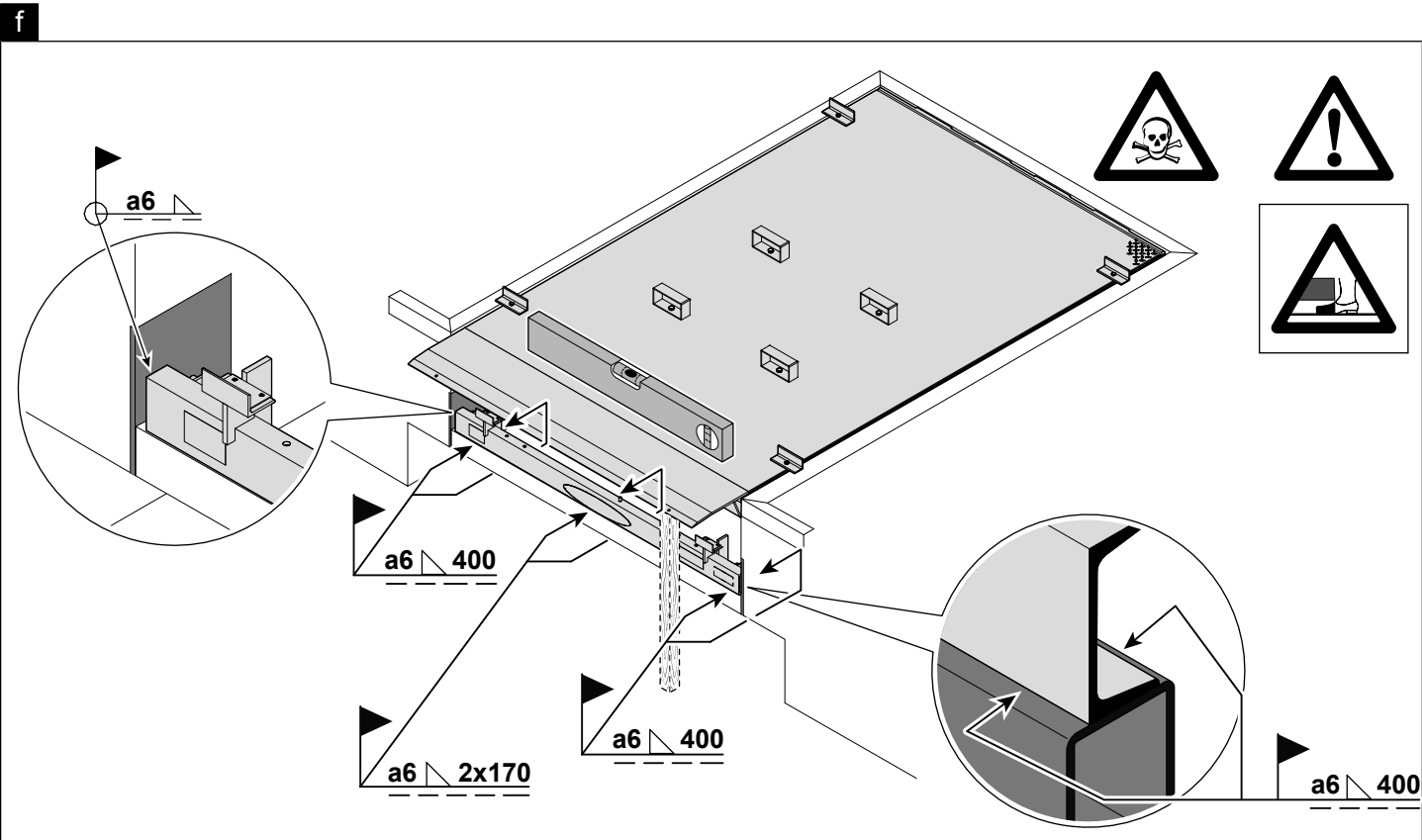
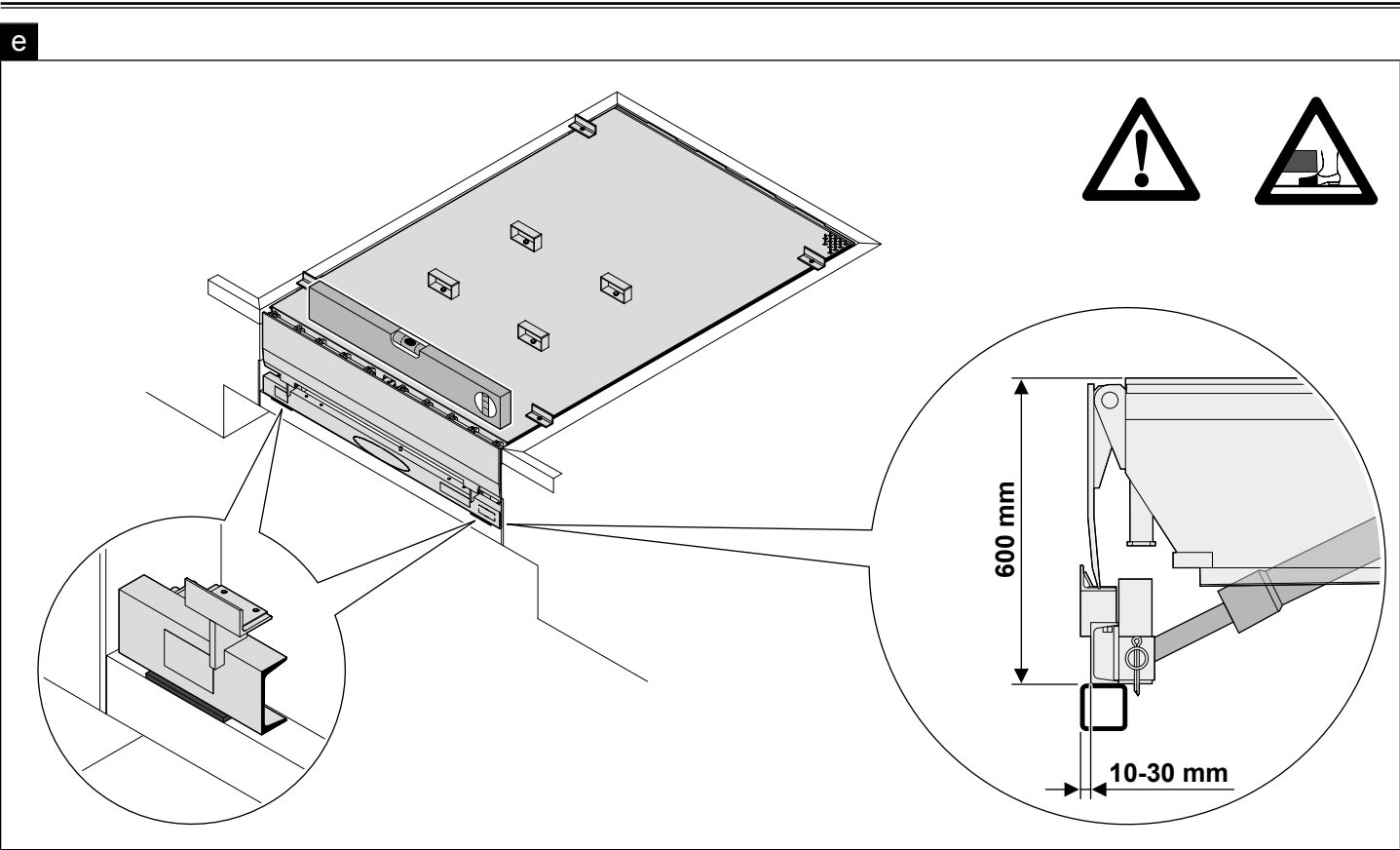


c

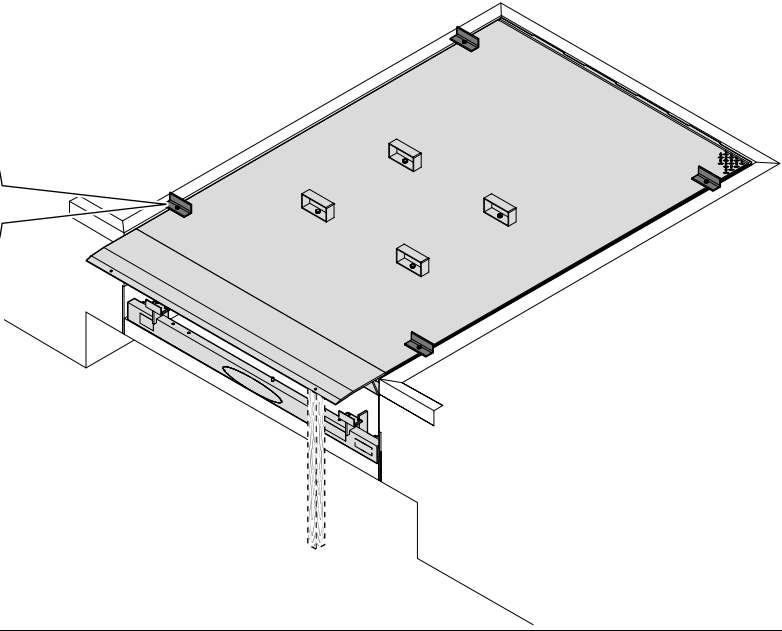
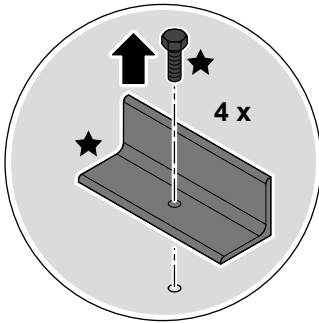


d





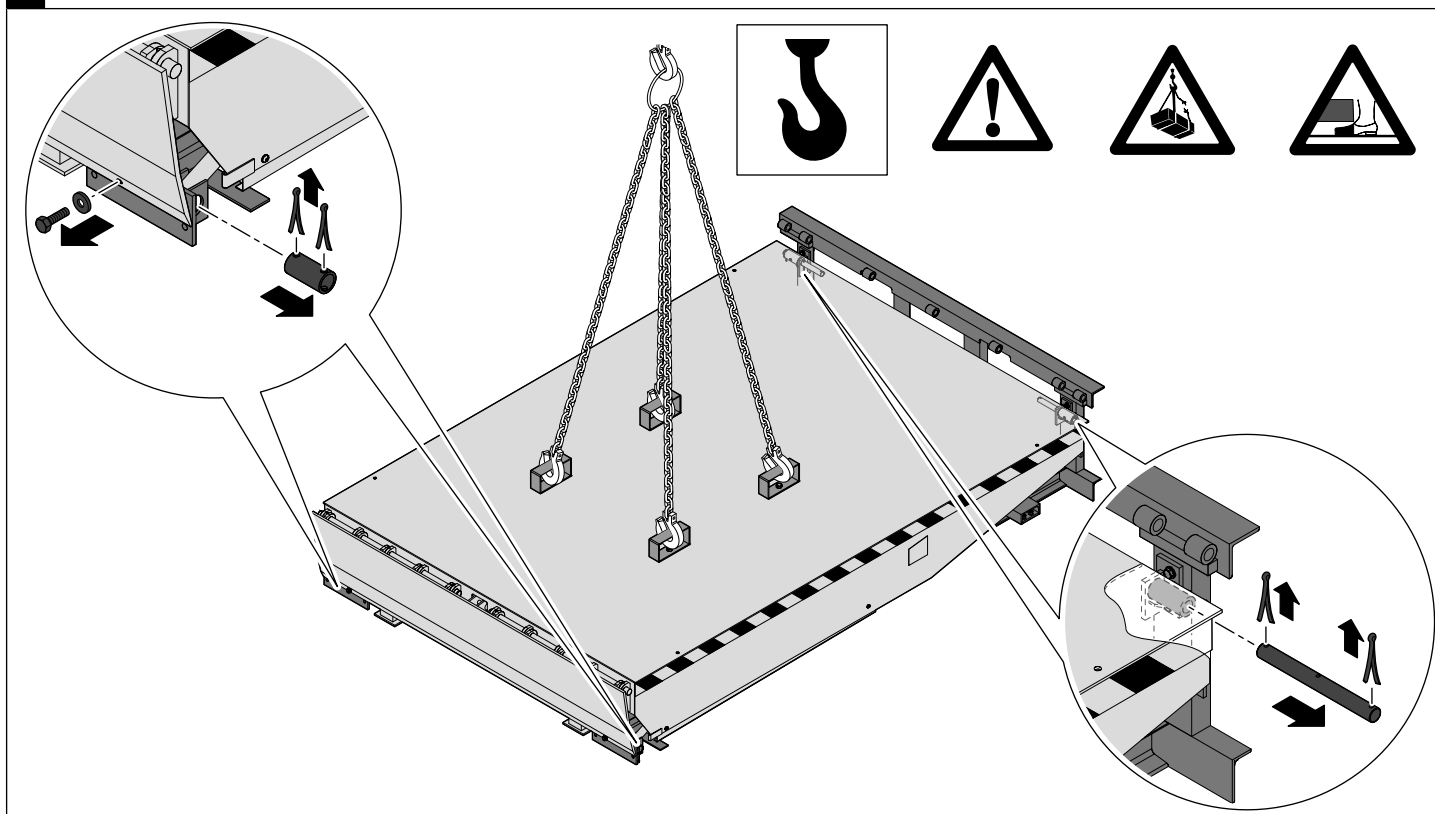
g



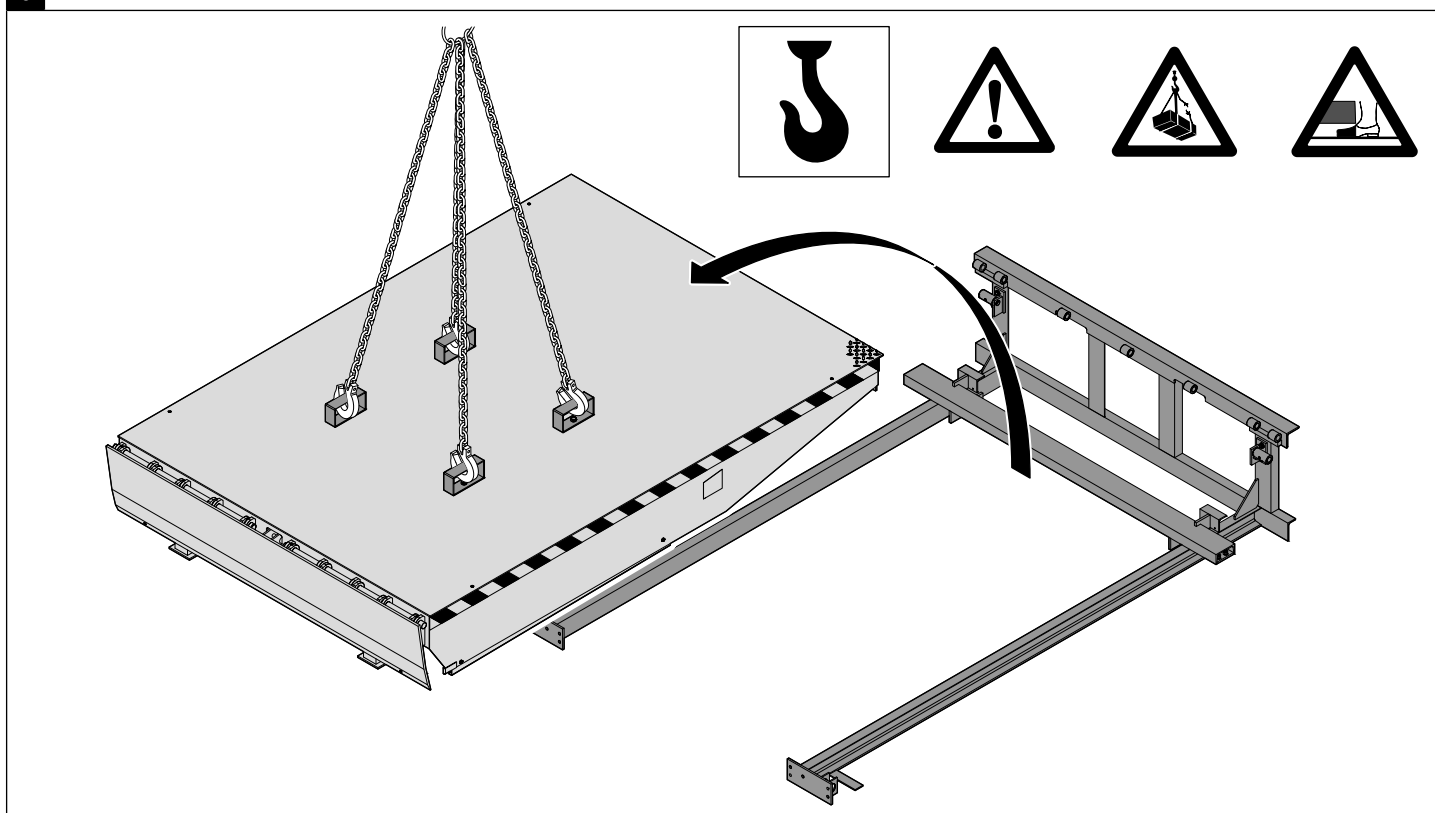


4.5.2 - Vormontage L320e ECO Plus / Preassembling L320e ECO Plus / Pré-montage L320e ECO Plus / Montaje previo L320e ECO Plus / Voormontage L320e ECO Plus / Pré-montagem do L320e ECO Plus

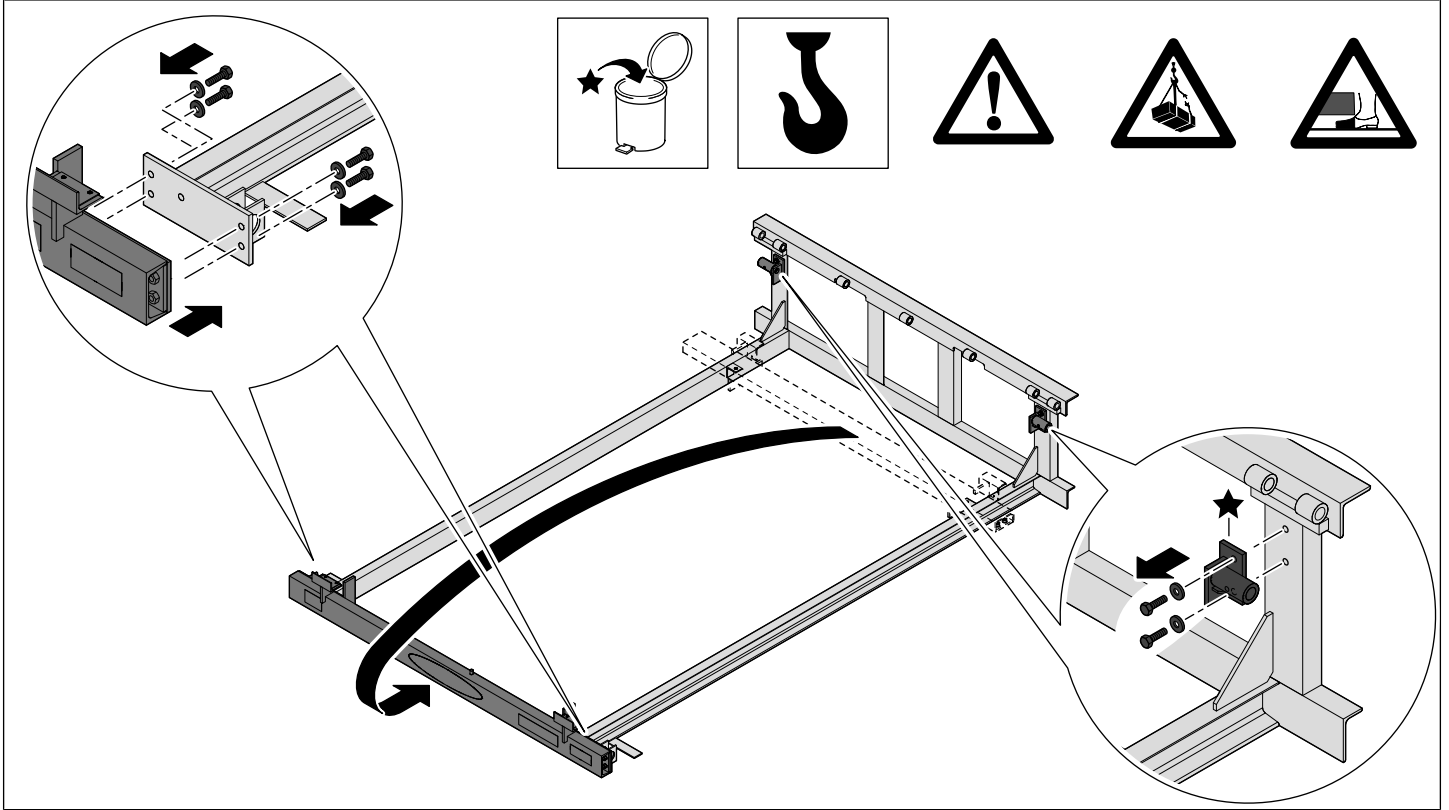
a



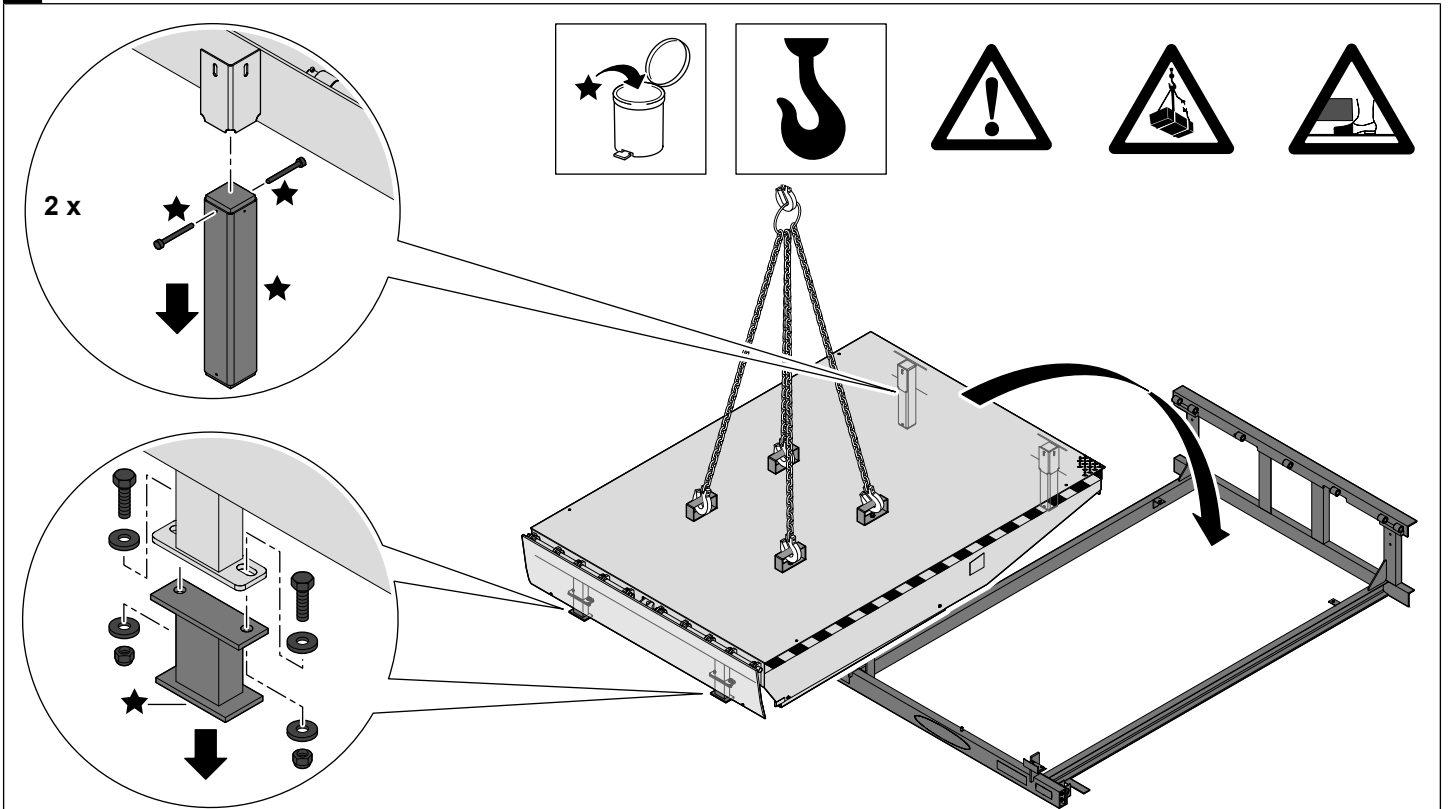
b



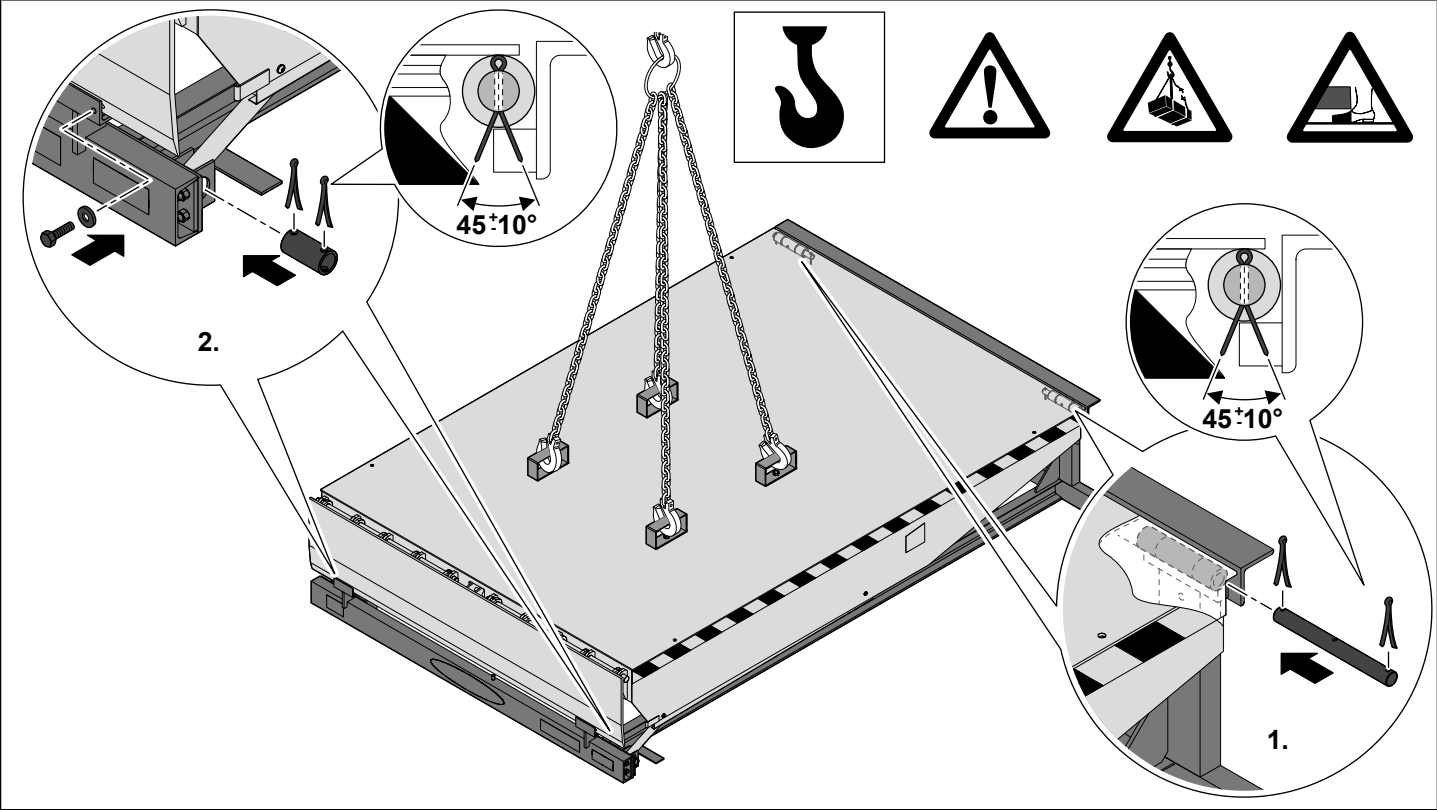
c



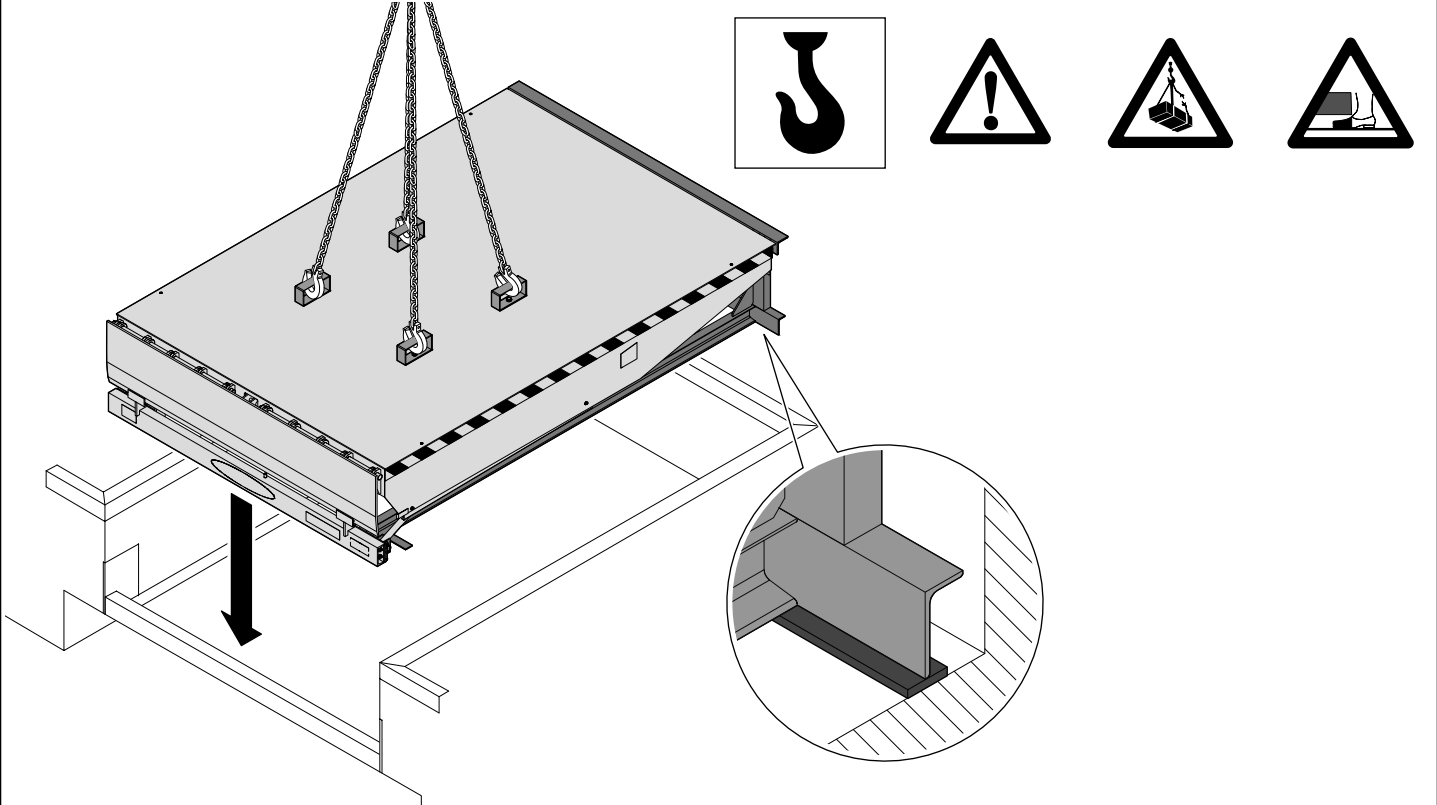
d

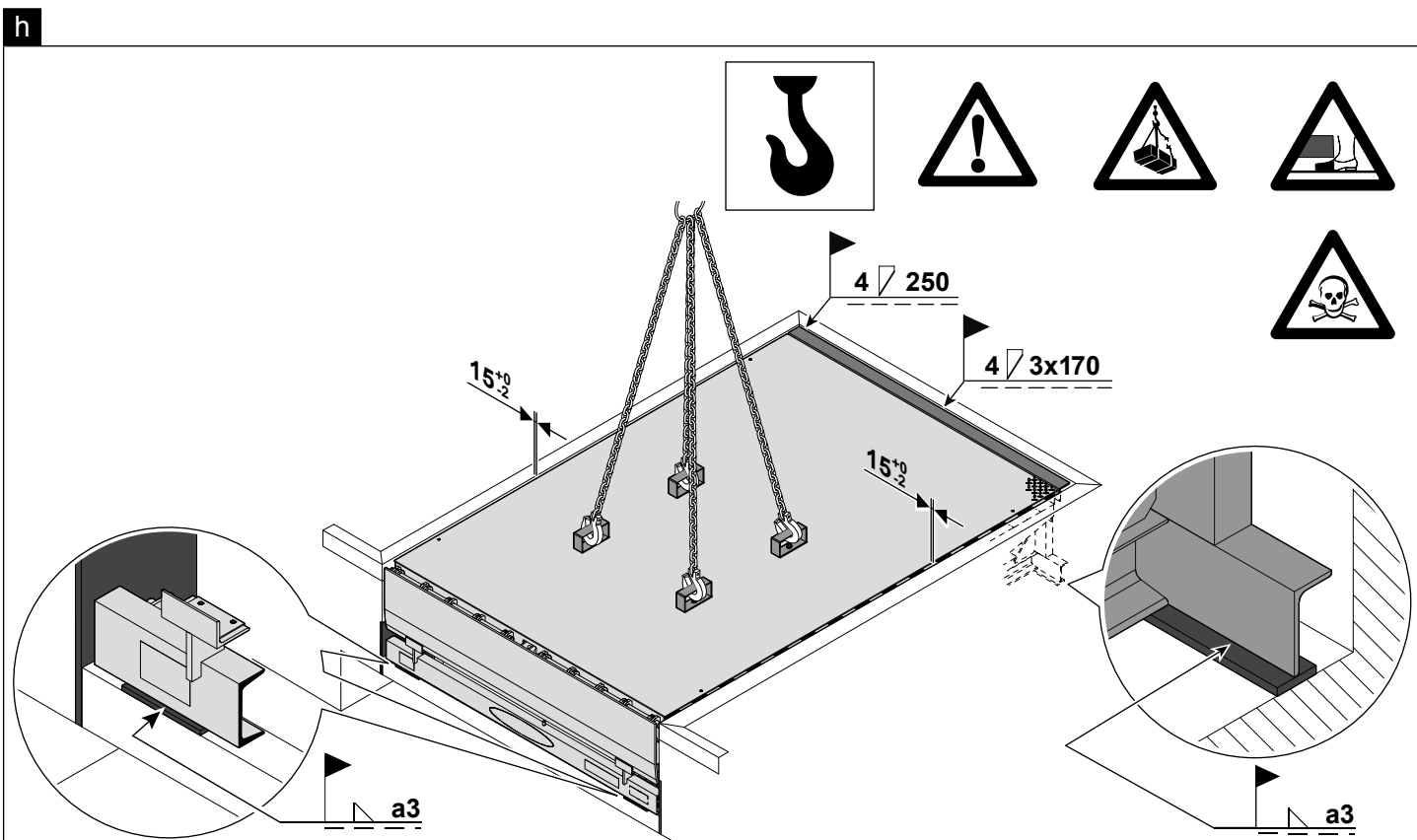
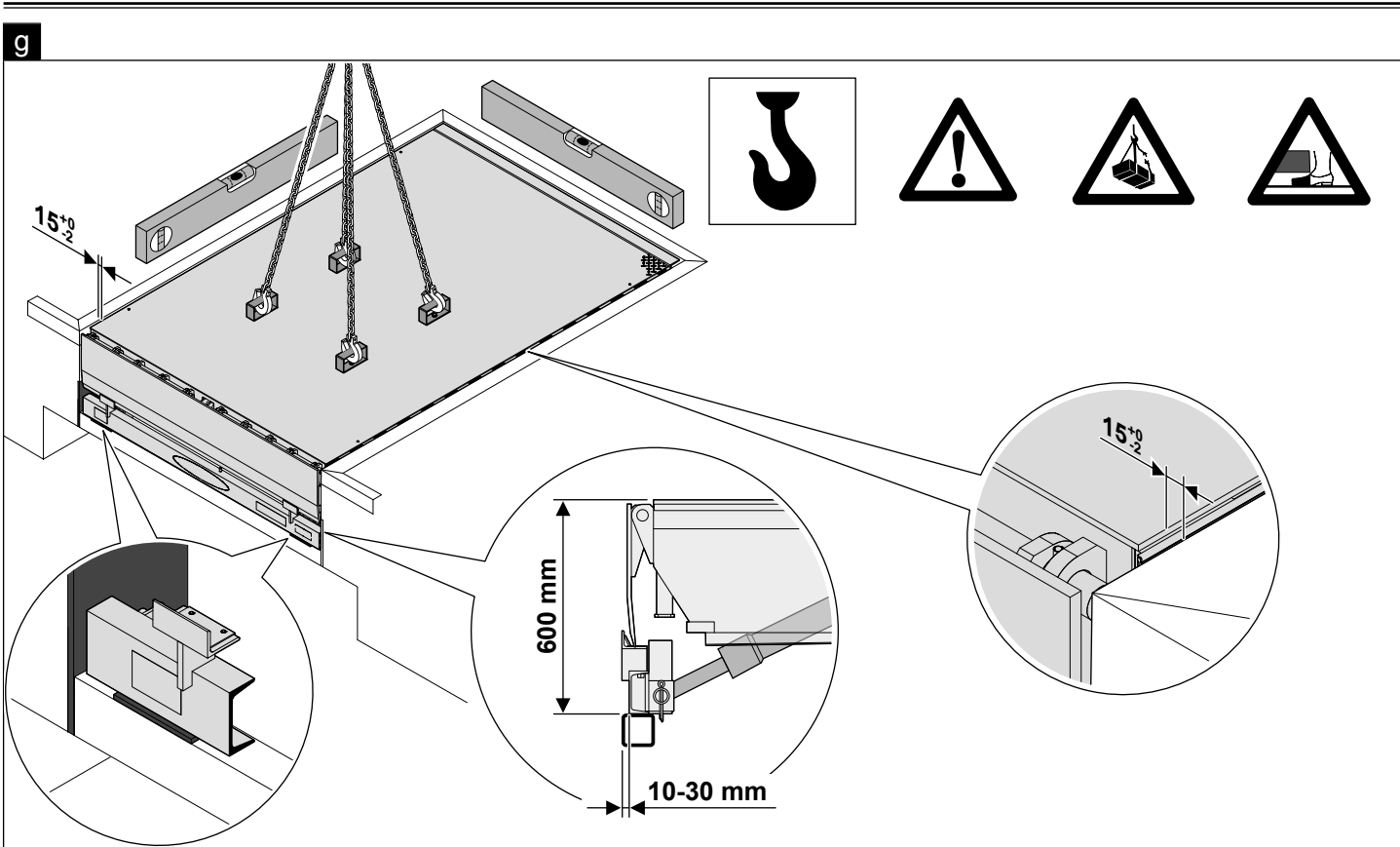


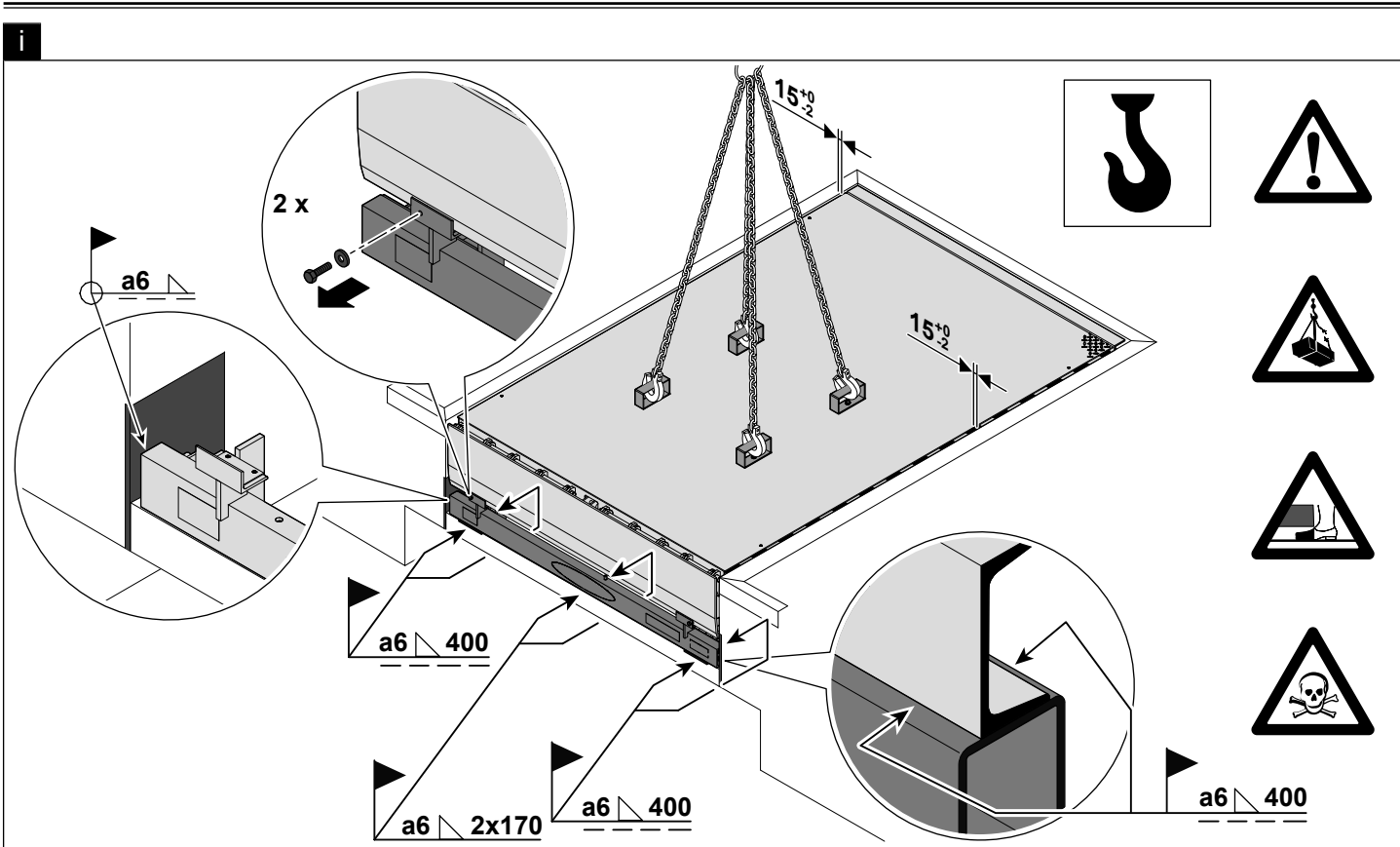
e



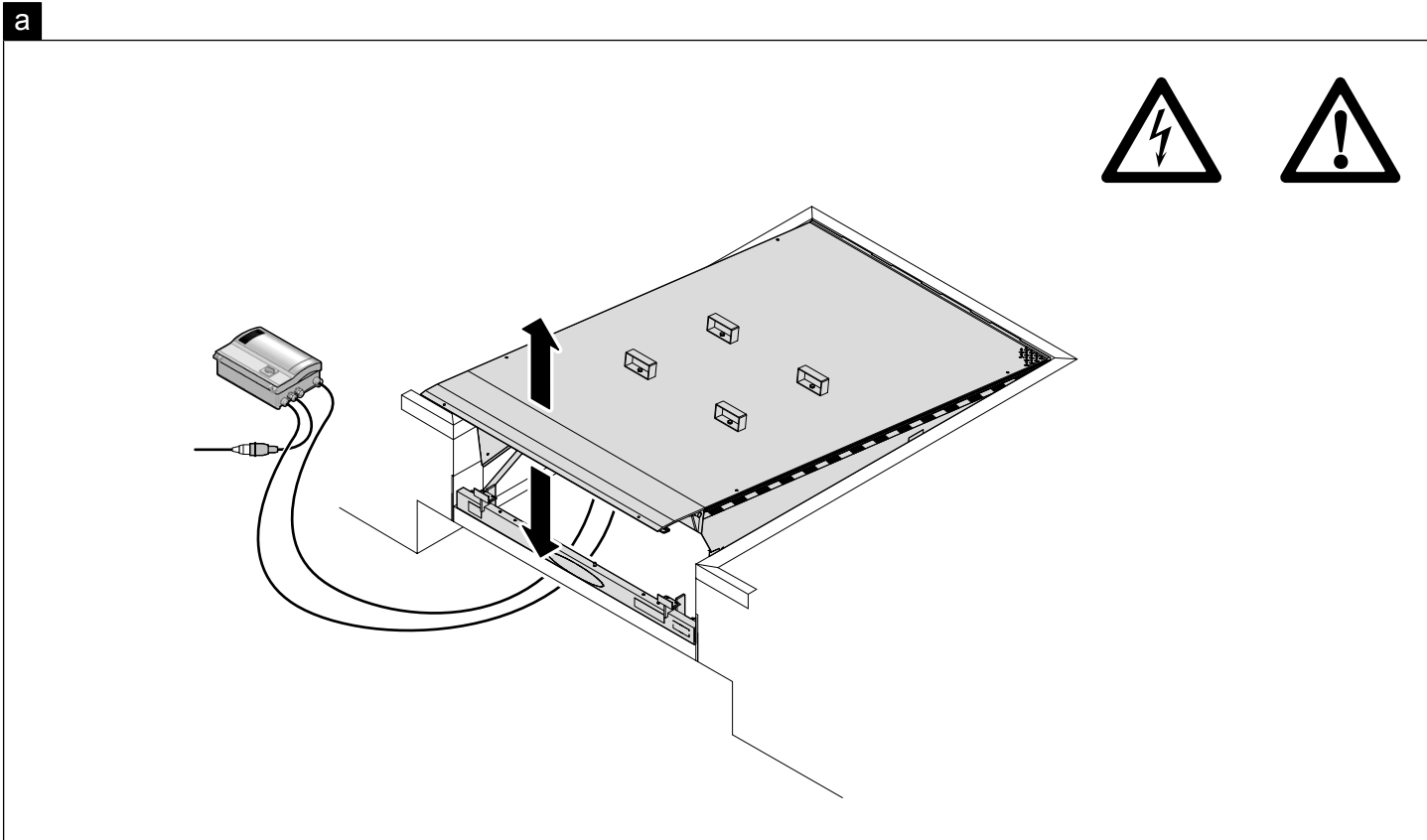
f



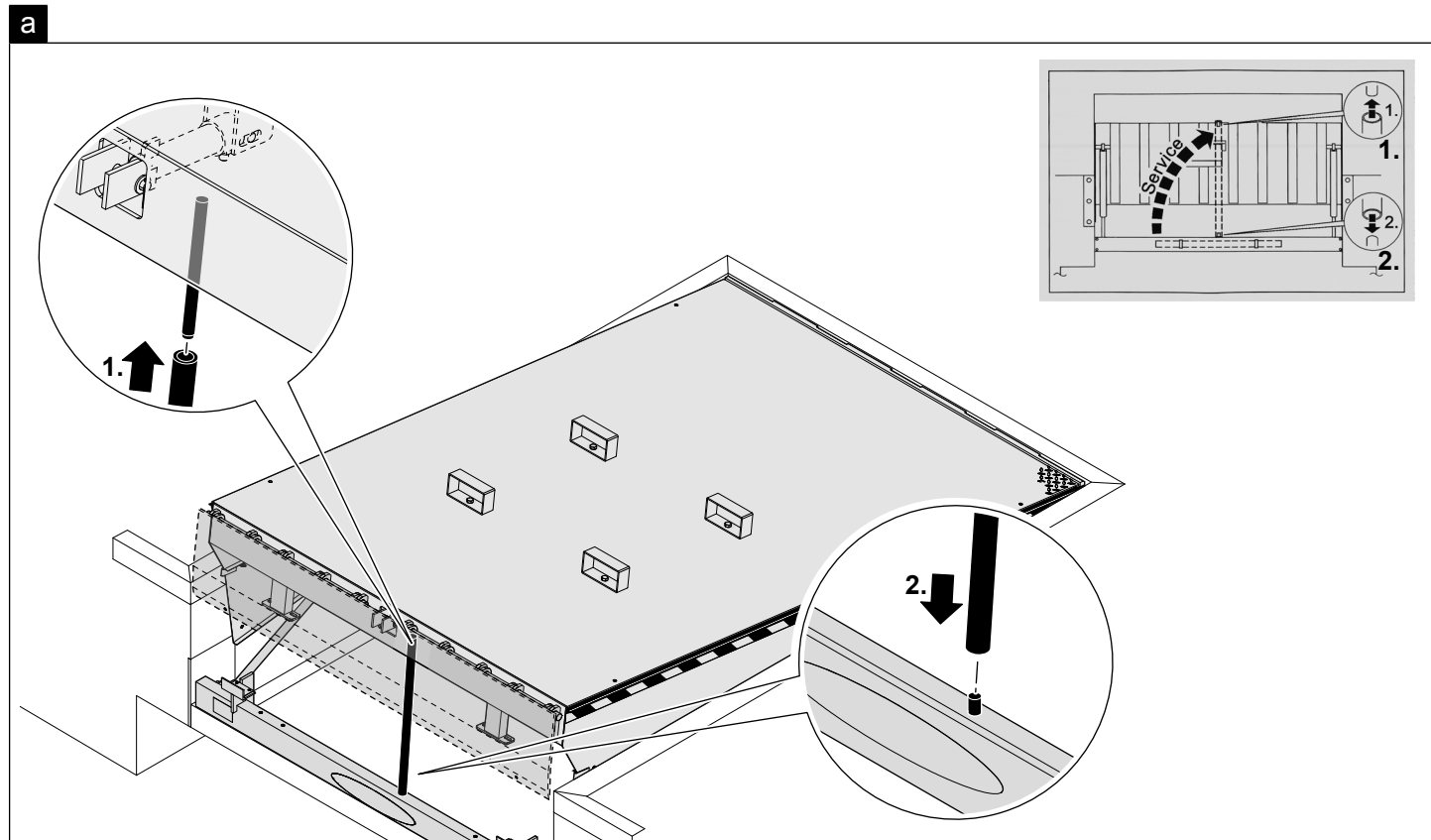




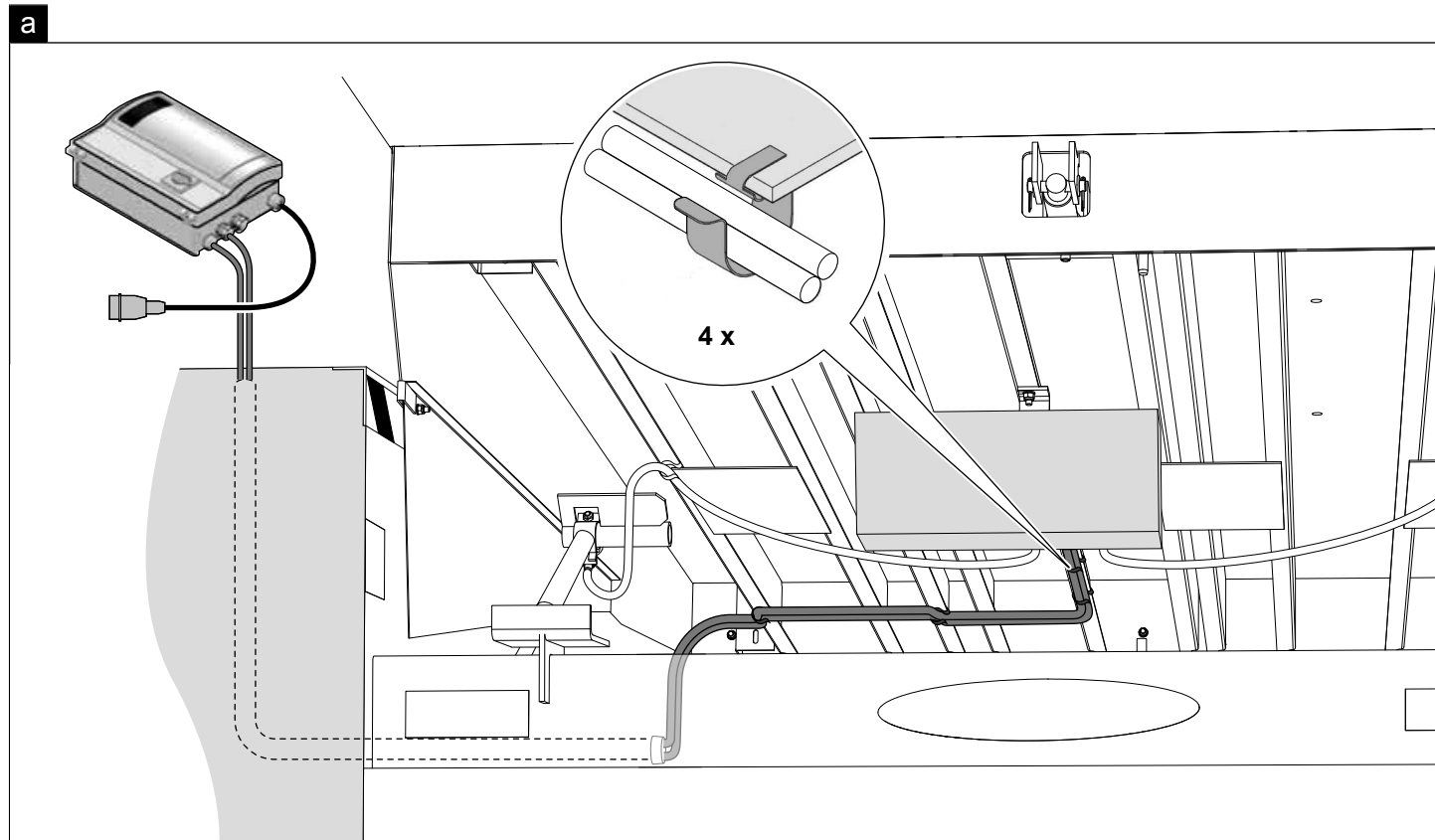
**4.6.1 - Probelauf / Test run / Test fonctionnel / Desplazamiento de prueba / Proefdraaien / Ensaio**



4.6.2 - Montage der Wartungsstütze / Mounting the maintenance support / Montage de la béquille de maintenance / Montaje del soporte de mantenimiento / Instructie voor montage van de onderhoudssteun / Montagem do suporte de manutenção

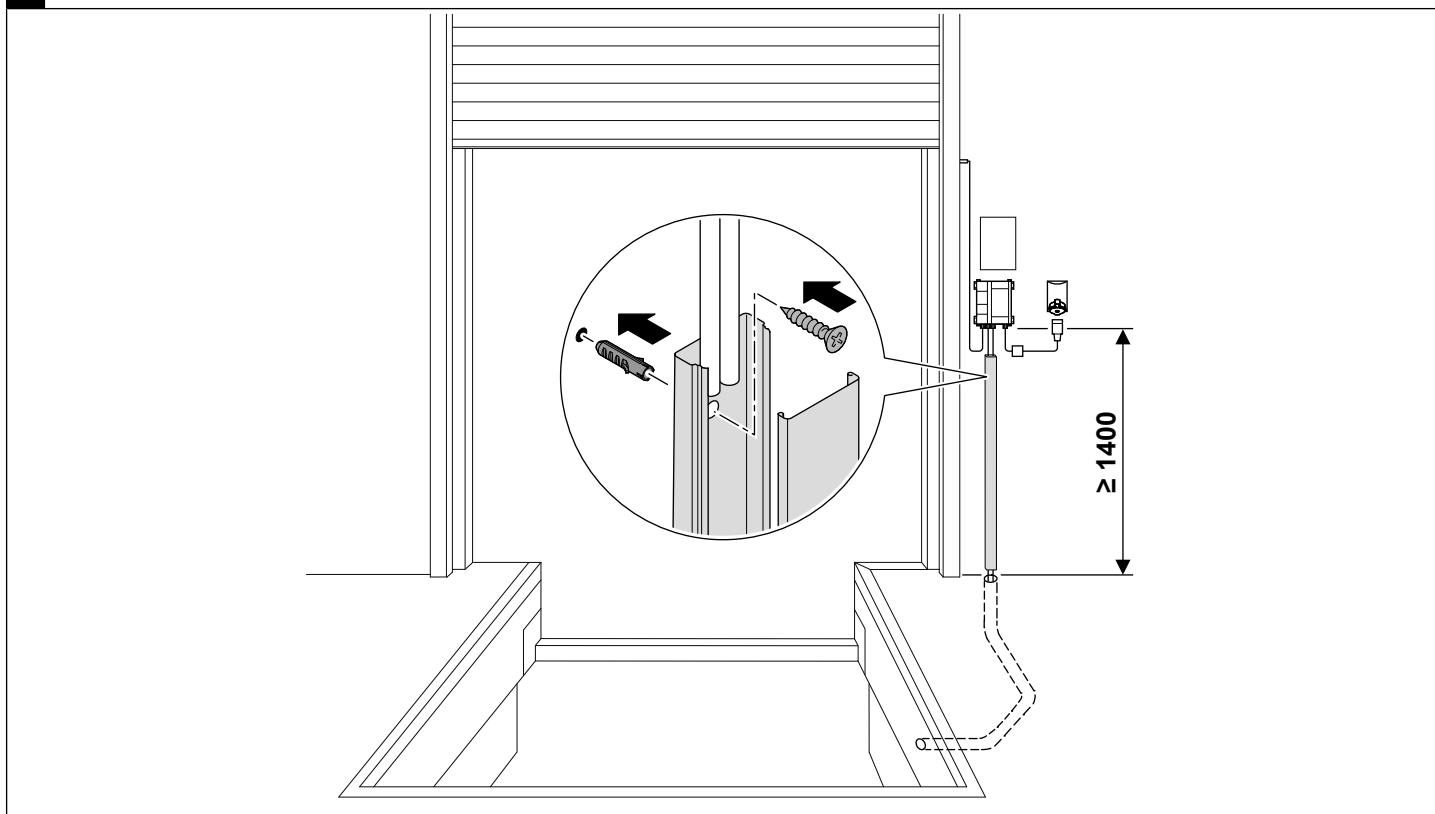


4.6.4 - Anschluss an die Steuerung / Connection to the control unit / Raccordement à la commande / Conexión a la unidad de control / Aansluiten van de besturing / Conexão ao comando



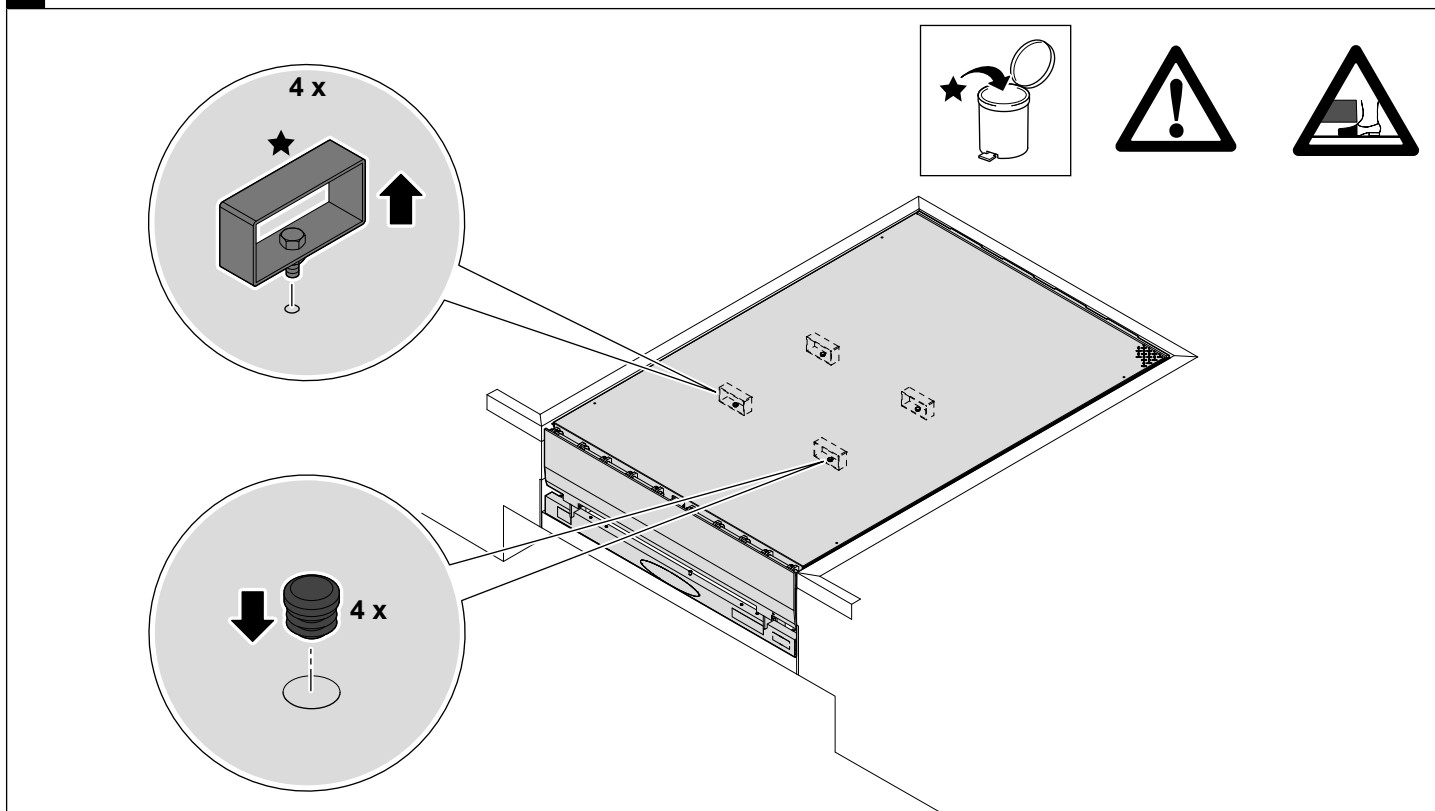
4.6.5 - Montage des Kabelkanals / Mounting the cable channel / Montage de la conduite de câbles / Montaje del canal para cable / Montage van het kabelkanaal / Montagem do canal para cabos

a



4.7 - Fertigstellung / Completion / Finalisation / Puesta a punto / Afronding: / Finalização:

a



**docking Solution und Service GmbH**  
Springrad 4  
30419 Hannover, Germany

