

Gebruikershandleiding
Snelle Stapeldeur - NovoFold

Gebrauchsanleitung
Falt-Schnelllauftor - NovoFold

User Manual
High-Speed Stacking Door - NovoFold

Manual d'utilisation
Porte Rapide Autoréparable - NovoFold

Manual de uso
Puerta Rápida Autoreparable - NovoFold

NL

DE

EN

FR

ES



Gebruikershandleiding

NovoFold

Nederlands

REVISIETABEL / revisions table

Nr	Datum	Uitgevoerd door	Gereviseerd door	Goedgekeurd door	Opmerkingen
01	02-02-2017	A.R.P.	H.A.L.	I.L.T.	
04	05-08-2019	H.A.L.	H.A.L.	I.L.T.	

Inhoud

1.	DOEL	2
2.	OMSCHRIJVING VAN DE DEUR	3
3.	BEPERKINGEN EN WAARSCHUWINGEN	4
	3.A. Beperkingen	4
	3.B. Waarschuwingen	4
4.	WERKING VAN DE DEUR	5
4.A.1.	Bediening van de deur door middel van een drukknoppaneel/afstandsbediening	5
4.A.2.	Werking van de deur in de modus 'Persoon aanwezig'	7
4.A.3.	Gebruik van de noodhandbediening	8
5.	VEILIGHEID	9
6.	STORINGEN	10
7.	CONFORMITEITSVERKLARING	11
8.	CONTROLE BIJ OPLEVERING	12

1. DOEL

NL

In deze handleiding vindt u de technische specificaties en gebruiksaanwijzingen die u nodig hebt voor een correcte werking van de industriële deur zonder brand- of rookwerende eigenschappen. Hierbij moet u de deur in goede staat zien te houden en rekening houden met de veiligheid van de bediener.

Deze handleiding is bedoeld voor de regelmatige gebruiker van de deur en moet in de buurt van de deur worden bewaard.

- Instrueer de gebruikers hoe ze de snelle stapeldeur moeten bedienen.
- Laat de deur niet door derden bedienen.

Voordat u de deur voor de eerste keer bedient, is het van essentieel belang dat u de instructies in deze handleiding leest en begrijpt.

In deze handleiding wordt het gebruik beschreven van een deur die door gekwalificeerd personeel is geïnstalleerd en geconfigureerd.

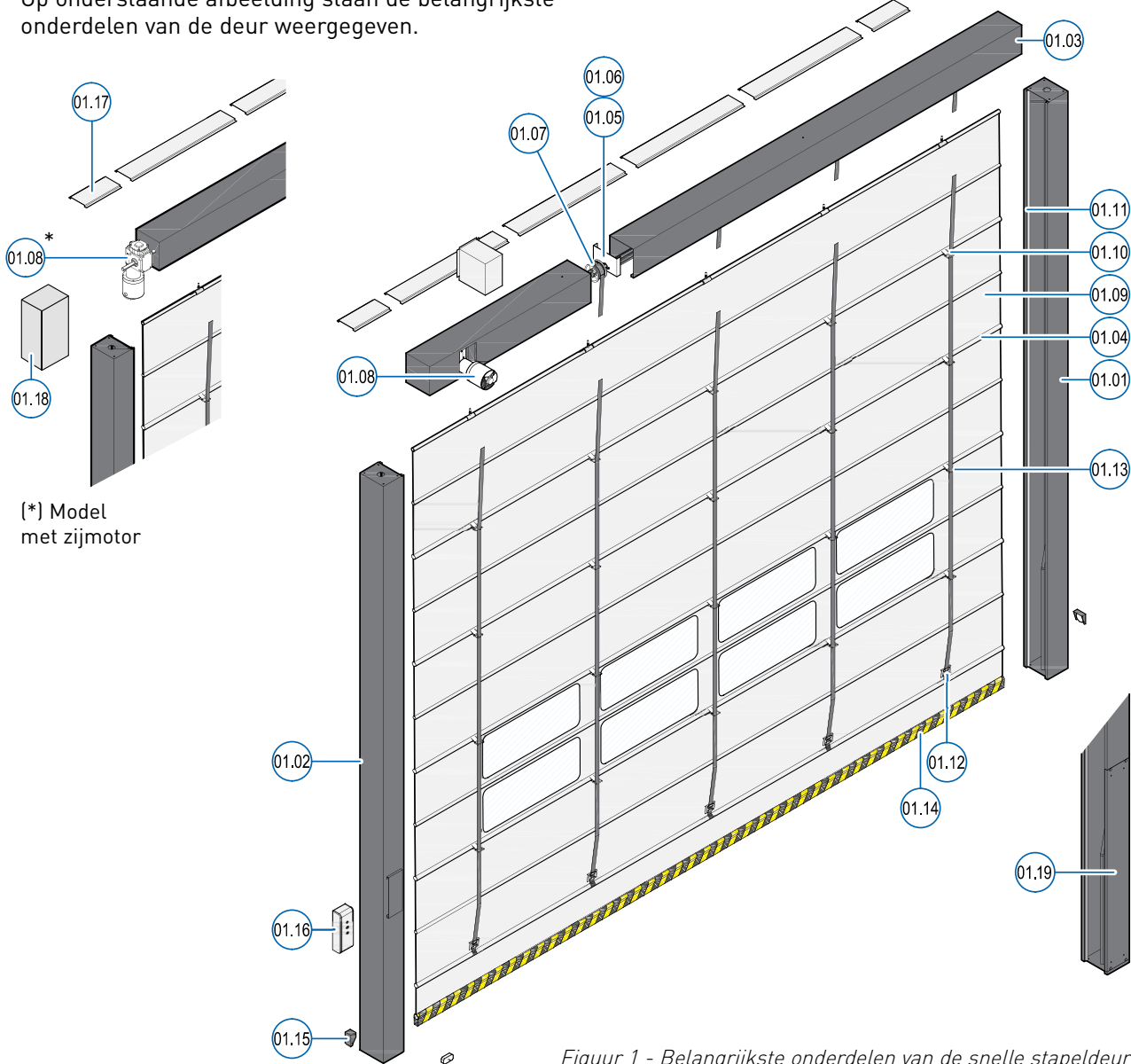
De fabrikant aanvaardt geen aansprakelijkheid voor schade en/of letsel ontstaan door het niet opvolgen van de instructies in de handleiding.

LET OP: Onjuist en oneigenlijk gebruik van de deur kan ernstige schade aan personen en eigendommen veroorzaken.

2. OMSCHRIJVING VAN DE DEUR

De snelle stapeldeur (NEN-EN 12433-1 Deel 1: Soorten deuren) is ontworpen – zoals gebruikelijk in de engineering – voor industrieel gebruik en heeft geen brand- of rookwerende eigenschappen. De deur is bestemd voor installatie in gebieden die toegankelijk zijn voor mensen. Het hoofddoel is om een veilige toegang te bieden tot goederen en door personen bestuurde voertuigen in industriële gebouwen. De deur wordt altijd gemotoriseerd bediend en er is een systeem geïnstalleerd om in geval van een storing of uitval van de motor over te schakelen naar de handmatige modus.

Op onderstaande afbeelding staan de belangrijkste onderdelen van de deur weergegeven.



Figuur 1 - Belangrijkste onderdelen van de snelle stapeldeur

Nr.	Item	Nr.	Item	Nr.	Item
01	Zijgeleider rechts	08	Motor	15	Fotocel
02	Zijgeleider links	09	Doek	16	De deurbesturing
03	Bovenbak	10	Riem	17	Afdekplaten van de bovenbak
04	Verstevigingsstangen	11	Beschermende zijafdichtingsrubber	18	Beschermkap van de motor
05	Bevestigingssteunen voor de lageras As	12	Klem voor het vastzetten van een riem	19	EasyReplace afdekkap (optie) Zie 4.E.5b (pagina 22) voor meer informatie
06	As	13	Gesp		
07	Bandtrommel	14	Onderloopbeveiliging		

Het deurblad is gemaakt van een polyester zeil, met een PVC-coating aan de voor- en achterkant. Er wordt een reeks stalen verstevigingen op het oppervlak aangebracht. Het geheel hangt aan een overkappende dwarsbalk en beweegt via zijgeleiders. De hierboven beschreven constructie is zelfdragend en is gemaakt van gegalvaniseerd staal.

Het zeil wordt opgehaald of neergelaten met behulp van een motor op een as. Hierin zijn trommels verwerkt waarin de riemen worden verzameld waarmee het zeil wordt vastgezet.

De machine is standaard uitgerust met een TS971 controlepaneel en een SI 6.115 (voor deuren met een oppervlak van $\leq 9 \text{ m}^2$), SI 12.90 (oppervlak tussen 9 en 25 m^2) of SI 20.90 (oppervlak $> 25 \text{ m}^2$). Optioneel kan de machine worden uitgerust met een SI 13.100 FU-motor met frequentieomvormer. (tot 25 m^2)

Via het controlepaneel wordt het openen en sluiten van de deur geregeld, evenals de elektronische veiligheidsmechanismen.

De deur is voorzien van onderloopbeveiliging en fotocelbeveiliging. Andere configuraties zijn mogelijk. Overleg hierover met Novoferm.

3. BEPERKINGEN EN WAARSCHUWINGEN.

3.A Beperkingen.

Deze deur is bedoeld om openingen in binnenruimtes en buitenmuren af te sluiten, in het laatste geval normaliter als tweede deur.

De deur is voorbereid voor gemotoriseerd gebruik. De deur is voorbereid voor handmatige bediening in noodgevallen of bij stroomstoringen (zie paragraaf 4.A.3 van deze handleiding).

De verwachte cycli voor de deur zijn in de volgende tabel weergegeven:

GEBRUIK	WERKCYCLI PER JAAR
Industrieel	100.000

Indien het aantal werkcycli per jaar hoger is dan in de bovenstaande tabel is aangegeven, moet er een uitgebreider onderhoud worden uitgevoerd dan in eerste instantie wordt aanbevolen. Neem in dit geval contact op met de fabrikant om een inschatting te maken van de meest geschikte onderhoudsvorm voor deze gebruiksomstandigheden.

LET OP: Als de beperkingen ten aanzien van de deur niet in acht worden genomen, kan dit leiden tot storingen of slecht functioneren van de machine en kan de veiligheid van de bedieners en de voorzieningen in de buurt van de machine in gevaar komen. Gebruik de deur alleen als er geen storingen of fouten zijn aangegeven.

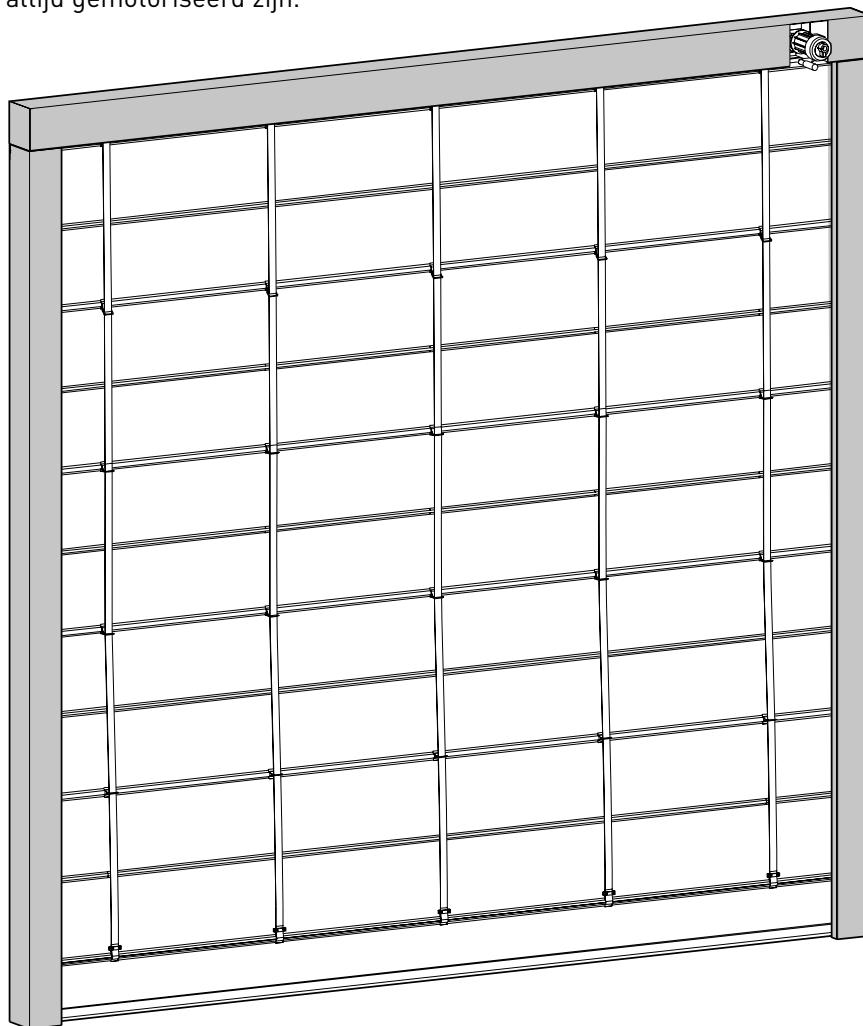
3.B Waarschuwingen.

- Let op de beweging van de deur en houd mensen op afstand tot de deur volledig open of dicht is.
- Controleer de installatie regelmatig op tekenen van slijtage, beschadiging of onbalans; met name het zeil, de verstevigingen en de bevestigingspunten. Gebruik de deur niet als er aanpassingen of reparaties nodig zijn, want dit kan leiden tot schade.
- Controleer na een storing in de stroomtoevoer of de installatie (de deur moet volkomen veilig geopend en gesloten kunnen worden) en het bedieningspaneel goed werken. Is dit niet het geval, dan moet het bedieningspaneel opnieuw worden geprogrammeerd. Deze actie moet worden uitgevoerd door een gekwalificeerd persoon.
- Vermijd het gebruik van schuurmiddelen bij het reinigen van de deuren.
- Vermijd impact waardoor de verstevigingen, de bovenbak, de geleiders of de mechanismen vervormd kunnen raken.
- Bevestig nooit een onderdeel aan de deur dat het gewicht verhoogt.
- Gebruik de deur nooit als hijstoestel.
- Open en sluit de deur nooit via knoppen die hier niet voor bedoeld zijn en verhoog of verlaag nooit de bewegingssnelheid van de deur.
- De deur is niet ontworpen of gebouwd om objecten of mensen te trekken.
- Plaats geen zware voorwerpen op de deur en oefen geen loodrechte kracht uit op het deurblad.

4. WERKING VAN DE DEUR.

NL

Deze deur wordt geïnstalleerd op plaatsen waar een hoge openingsnelheid vereist is (tot 1 m/s), dus de bediening moet altijd gemotoriseerd zijn.



Figuur 2 - Snelle vouwdeur

4.A.1 Bediening van de deur door middel van een drukknoppaneel/afstandsbediening.



*Figuur 3
Drukknoppaneel aan de
buitenkant. Optioneel.*



*Figuur 4
Bedieningspaneel
- drukkнопpaneel.*

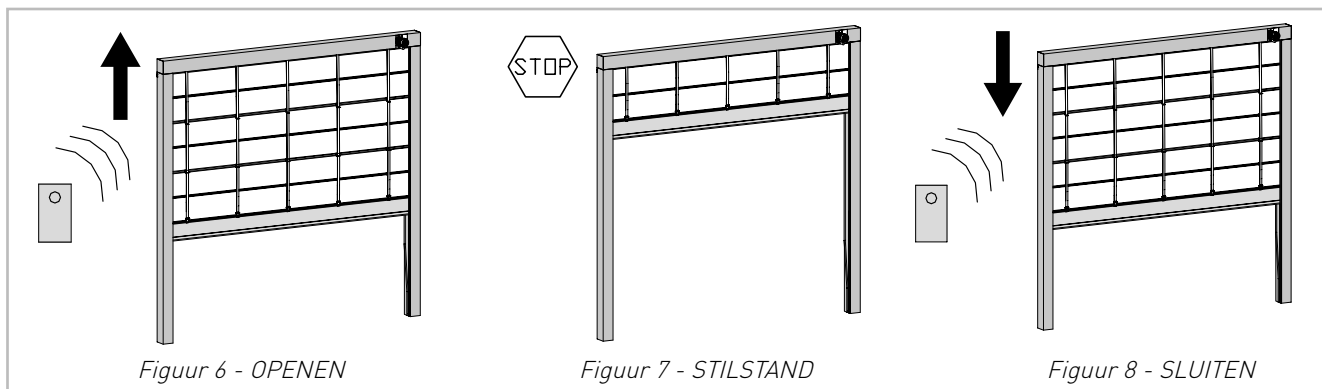


*Figuur 5
Afstandsbediening.
Optioneel.*

Halfautomatische werking (sluiting via drukknop)

Door te drukken op het drukknoppaneel of de afstandsbediening wordt de deur geopend en blijft deze voor onbepaalde tijd open.

Om de deur te sluiten, drukt u nogmaals op de knop. Wanneer de deur wordt gesloten en er op het drukknoppaneel of de afstandsbediening wordt gedrukt of een veiligheidsonderdeel (fotocel, onderloopbeveiliging, enz.) wordt ingeschakeld, zal de deur tot stilstand komen en een omgekeerde beweging maken. De tijdsduur van deze beweging is gelijk aan de tijdsduur van het sluiten van de deur.



Automatische werking (tijdgestuurde sluiting)

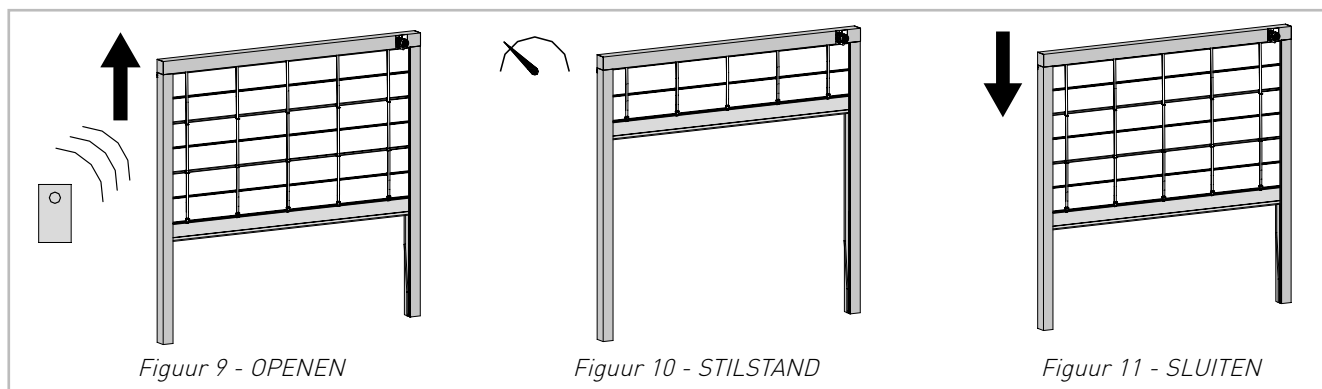
Door te drukken op het drukknoppaneel of de afstandsbediening wordt de deur geopend en blijft deze open totdat de geprogrammeerde wachttijd is verstreken.

Na het verstrijken van deze tijd wordt de deur gesloten, mits de veiligheidsonderdelen dit toelaten.

Wanneer tijdens de sluitbeweging het drukknoppaneel, de afstandsbediening of een veiligheidsonderdeel (fotocel, onderloopbeveiliging, enz.) wordt ingedrukt of ingeschakeld, zal de deur tot stilstand komen en een omgekeerde beweging maken. De tijdsduur van deze beweging is gelijk aan de tijdsduur van het sluiten van de deur.

Als de installatie een stoplicht heeft, werkt het als volgt:

- Het licht is uit wanneer de deur dicht is.
- Het licht is rood tijdens het openen en sluiten van de deur.
- Het licht is groen tijdens de wachttijd wanneer de deur open is.
- Het licht knippert groen gedurende drie seconden voordat de deur wordt gesloten.

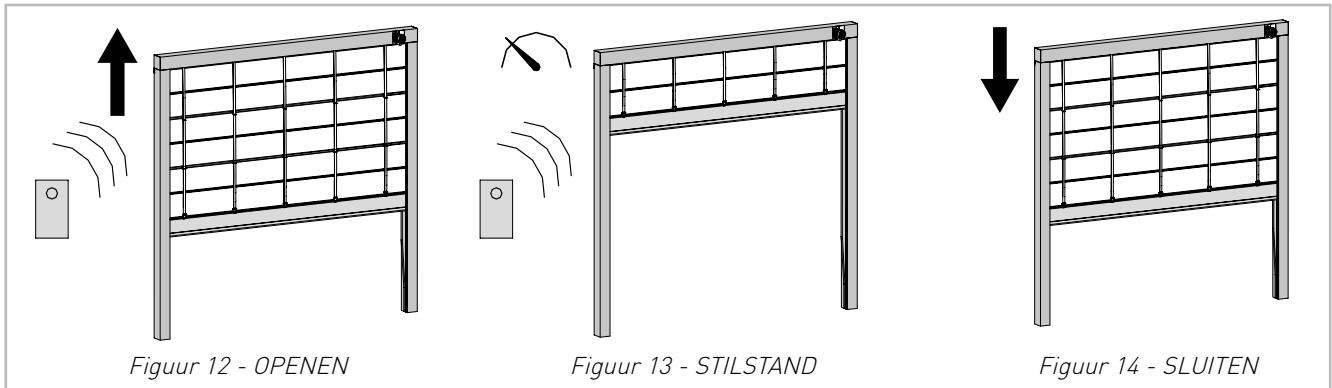


Alternatieve stop bij het openen

Als tijdens de openbeweging het drukknoppaneel of de afstandsbediening wordt ingedrukt, stopt de deur. Bij een nieuwe druk op de knop wordt de deur gesloten of begint de timer te lopen, afhankelijk van de optie die in het bedieningspaneel is geprogrammeerd.

Optioneel automatisch

Gedurende de tijd dat de deur open blijft – en mits deze optie in het bedieningspaneel is geprogrammeerd – wordt na het indrukken van het drukknoppaneel of de afstandsbediening de wachttijd opgebruikt en wordt de deur daarna geforceerd gesloten. Als op datzelfde moment een veiligheidsonderdeel is geactiveerd (fotocel, onderloopbeveiliging...) zal de deur pas sluiten als dit veiligheidsonderdeel wordt vrijgegeven.



4.A.2 Werking van de deur in de modus 'persoon aanwezig'

De werking van de modus 'persoon aanwezig' (of dodemansbediening) wordt als volgt geregeld:

De deur wordt aangedreven zolang de openknop ingedrukt wordt gehouden. Als de knop wordt losgelaten, stopt de deur onmiddellijk.

Om de sluitbeweging van de deur uit te voeren, moet de sluitknop ingedrukt worden gehouden. Als u de knop loslaat, stopt de deur onmiddellijk.

4.A.3 Gebruik van de noodhandbediening

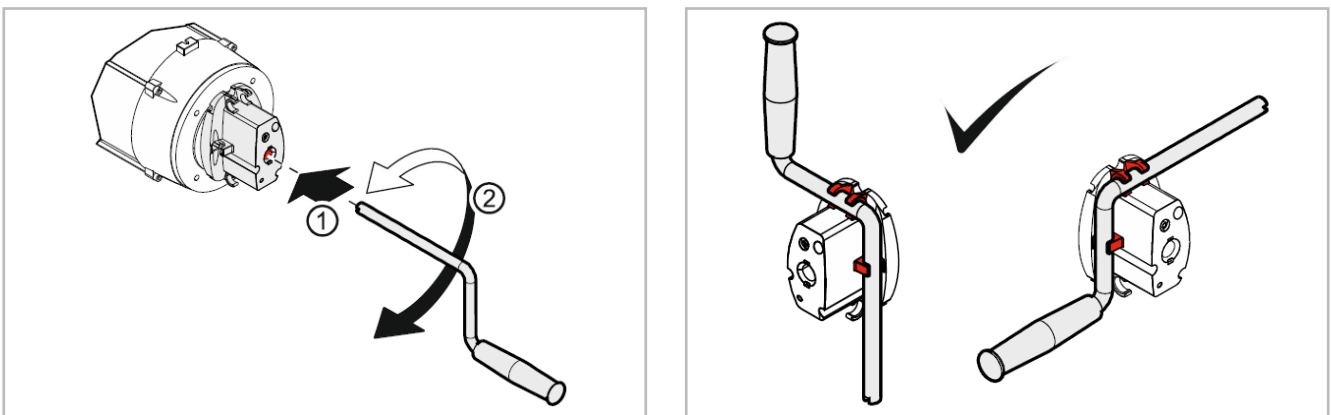
Afhankelijk van de eigenschappen van de deur zijn er twee mogelijkheden om de deur handmatig te bedienen, mocht dit nodig zijn:

4.A.3.a Bediening via een zwengel

Nadat u hebt vastgesteld dat de deur niet kan worden bediend, moet u de volgende stappen ondernemen:

- Verwijder de zwengel uit de houder, steek deze in de daarvoor bestemde behuizing en draai aan de zwengel totdat deze niet verder kan (1). Hierdoor wordt de bedieningsfase onderbroken en wordt ook de elektrische deuraandrijving buiten werking gesteld.
- Bedien de hendel van de rem-as om de rem-as te ontgrendelen en zo het openen van de deur te vergemakkelijken.
- Open de deur handmatig door aan de zwengel te draaien (2). De rem-as moet tijdens deze actie vrij worden gehouden.

LET OP: Sluit de asrem weer aan voordat u de zwengel loslaat. Doet u dit niet, dan zal de deur abrupt sluiten.



Figuur 15 - Detail van het ontgrendelen via een zwengel

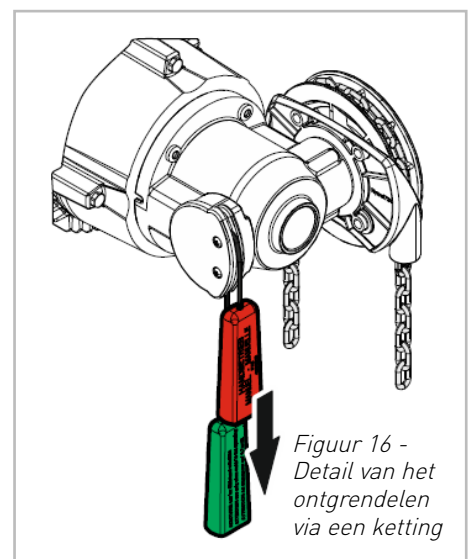
- Na afloop van de handmatige bediening trekt u de zwengel eruit en plaatst u deze weer op de oorspronkelijke plek. Hierdoor wordt ook het elektrische systeem van de motor weer in werking gesteld.

4.A.3.a Bediening via een ketting (optie)

Nadat u hebt vastgesteld dat de deur niet kan worden bediend, moet u de volgende stappen ondernemen:

- Trek aan de rode hendel om het ontgrendelingssysteem te activeren. Hierdoor wordt de elektrische deur-aandrijving buiten werking gesteld.
- Trek aan de ketting om de deur handmatig te openen of te sluiten.
- Trek aan de groene hendel om het ontgrendelingssysteem uit te schakelen. Hierdoor wordt het elektrische systeem van de motor weer opgestart.

LET OP: In geen geval mag de deur worden ontgrendeld zonder dat eerst de stroomtoevoer wordt onderbroken.



Figuur 16 - Detail van het ontgrendelen via een ketting

De deur is ontworpen en gebouwd conform de geldende Europese voorschriften, met inbegrip van de veiligheidsvoorzieningen:

- De stroomonderbreker bevindt zich in het controlepaneel van de machine. De klant is verplicht om deze te selecteren en te leveren.
- Onderloopbeveiliging:
De onderloopbeveiliging is een geleide infraroodstraal in een rubberen profiel aan de onderkant van het zeil. Wanneer het rubberen profiel wordt ingedrukt, wordt de infraroodstraal onderbroken en vindt er een signaalwissel plaats. Er wordt opnieuw een openingscommando gegenereerd en de deur wordt automatisch omhoog gebracht.
- Fotocel:
Dit is een vrij krachtige reflectiesensor die wordt gereflecteerd in een spiegel die zich op 250 mm afstand van de grond bevindt. De sensor heeft een detectieafstand van 12 m, ideaal voor gebieden waar er veel stof of weersomstandigheden zijn die de detectieafstand kunnen beïnvloeden.

Er zijn ook andere optioneel verkrijgbare systemen om het risico tot een minimum te beperken:

- Bediening via dodemansknop.
Waarschuwingssignalen om te waarschuwen voor het in bedrijf zijn van de deur.
- Stoplicht:
Dit apparaat heeft twee lampjes (groen en rood) of drie lampjes (groen, geel en rood). Als de deur opengaat of helemaal open is, brandt het groene licht. Enkele seconden voordat de deur gaat sluiten, gaat het oranje licht (indien aanwezig) branden totdat de deur begint te sluiten. Daarna gaat het rode licht branden.
- Knipperlicht:
Deze indicator is een lichtgevend apparaat dat is geprogrammeerd volgens de vereisten. Het knipperlicht kan zodanig worden geprogrammeerd dat het actief is zolang de deur in bedrijf is (zowel bij het openen als het sluiten) óf zodanig dat het alleen oplicht gedurende de tijd dat de deur wordt gesloten.
- Geluidswaarschuwing:
Telkens wanneer de deur wordt geopend en gesloten, wordt er een geluid geproduceerd

LET OP: De veiligheidsonderdelen mogen niet worden gemanipuleerd, noch buiten dienst worden gesteld, aangezien dit leidt tot een groot risico voor mensen.

Naast de bovengenoemde veiligheidsonderdelen is het noodzakelijk dat de gebruikers die bevoegd zijn om de deur te gebruiken, worden getraind in het bedienen van de deur.

6. STORINGEN

NL

LET OP: Alle controles worden uitgevoerd met inachtneming van passende veiligheidsmaatregelen:

- Controleer de continuïteit niet als de stroom nog is ingeschakeld.
- Alle kabelaansluitingen en ontkoppelingen moeten worden uitgevoerd als de stroom is uitgeschakeld.
- Controleer of er niemand in de beweegrichting van de deur staat.

Storingen die u zelf kunt verhelpen:

Storing	Mogelijke oorzaak	Oplossing
De deur wil niet openen/sluiten	De stroomtoevoer is niet aangesloten	Sluit de stroomtoevoer aan
	Fout	Controleer de foutcode op het bedieningsscherm. Bekijk of deze kan worden opgelost. Is dit niet het geval, neem dan contact op met de technische ondersteuning.
	<ul style="list-style-type: none">• Obstakel• Vuil in de geleider	<ul style="list-style-type: none">• Verwijder het obstakel• Reinig de geleider / fotocel
De deur wil op afstand niet openen	Defect in de afstandsbediening	Vervang de batterijen
De motor doet het, maar de deur beweegt niet	Het deurblad is niet gekoppeld aan de motor (deblokkeren)	Koppel de deur aan de motor
Motor werkt niet	<ul style="list-style-type: none">• De thermische beveiliging heeft gereageerd.• Zekering.• Stuurstroomcircuit onderbroken.	<ul style="list-style-type: none">• Laat de motor afkoelen.• Controleer de toestand van de zekeringen.• Controleer de stroom.
Storing in de motor		Bekijk de instructies van de motorfabrikant

Storingen die u niet zelf kunt verhelpen.

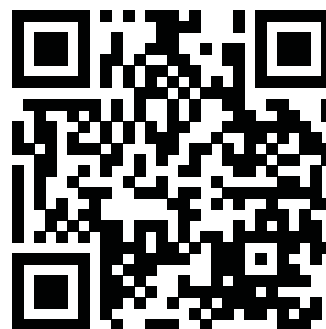
Zorg dat u de volgende informatie paraat hebt voordat u contact opneemt met de technische ondersteuning:

- Het serienummer (s/n), zoals aangegeven op het typeplaatje.
- Het controlepaneel beschikt over een scherm waarop de foutcodes worden getoond. Geef de foutcode door aan het servicecentrum.

Opmerking: deze foutcode is ook te vinden in de handleiding van het controlepaneel.

EasyReplace optie

Als uw NovoFold is uitgerust met de **EasyReplace** optie, kan een beschadigd doek eenvoudig worden verwisseld. Kijk voor een uitgebreide instructievideo op <https://youtu.be/JVQPFdQgeSQ> of gebruik de QR code hiernaast.



EG Conformiteitverklaring / Inbouwverklaring

volgens EN 13241 Bedrijfsdeuren productnorm aanhang IIA van de Machinerichtlijn 2006/42/EG

Novoform Alsal SA
Poligono Industrial De Guarnizo 81-82
39611 Guarnizo Cantabria
España

Verklaart hiermede dat de...

Novoform snelle vouwdeur type NovoFold

- Conform zijn met de ter zake geldende bepalingen van de :
 - EG-Machinerichtlijn 2006/42/EG
 - Laagspanningsrichtlijn 2014/35/EU
 - EMC- Richtlijn 2014/30/EU
- De volgende geharmoniseerde Norm is toegepast :
 - EN 13241 Industriedeuren - Productnorm
- De overeenkomstigheid werd gecontroleerd door :

LGAI Technological Centre SA

Notified Body 0370

Campus UAB, Ronda de la font del Carme s/n. Apdo. De correos 18
E-08193 BELLATERRA (Barcelona)

Guarnizo, March 2, 2020

Signature :



Javier Perez Sanchez
Managing Director Novoform Alsal SA

De ingebruikname van het deursysteem is verboden totdat is vastgesteld dat het werd gemonteerd volgens de instructies van de fabrikant en een functietest werd uitgevoerd.
Wij verklaren, dat de aangaven van de fabrikant in acht genomen zijn.

Montagefirma :

Plaats :

Datum :

Handtekening :

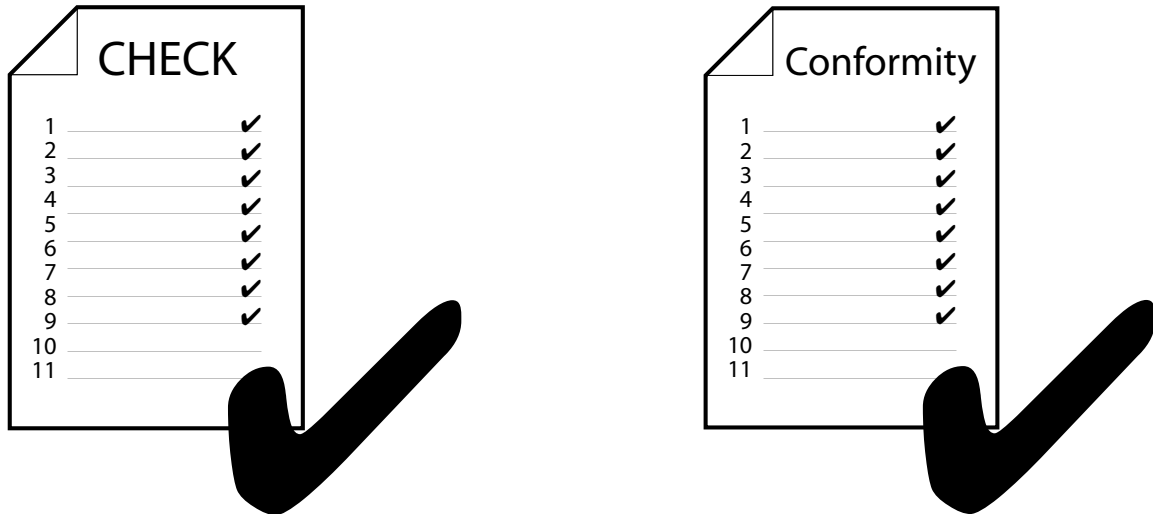
Productienummer :

Bij een door ons onbekende wijziging aan dit product verliest deze verklaring zijn rechtsgeldigheid.

8. CONTROLE BIJ OPLEVERING

NL

14



- Controleer alle veiligheidsvoorzieningen van de deur en stel deze zonodig opnieuw af.
- Controleer alle functies van de deur volgens de controlelijst en teken de ingevulde lijst af.
- De CE-conformiteitsverklaring moet door de monteur worden ingevuld en volgens de CE-richtlijnen worden overhandigd.
(De CE Declaratie vindt u als bijlage in deze gebruikershandleiding.)

Controlelijst

Locatie van de deur:

In gebruik genomen op:

1	Deurplaat	goedgekeurd	4	Aandrijving	goedgekeurd
1.	Conditie deurplaat	<input type="checkbox"/>	14.	Bevestiging	<input type="checkbox"/>
2.	Bevestiging aan deurwals	<input type="checkbox"/>	15.	Lekkage	<input type="checkbox"/>
3.	Bevestiging onderbalk	<input type="checkbox"/>	16.	Motorrem (hoorbare klik)	<input type="checkbox"/>
4.	Lasnaden in deurplaat	<input type="checkbox"/>	17.	Afstelling eindposities	<input type="checkbox"/>
5.	Bevestiging kogels *	<input type="checkbox"/>	5	Span- / balanceersysteem *	goedgekeurd
6.	Verstevigings profielen *	<input type="checkbox"/>	18.	Spanriem / elastiek	<input type="checkbox"/>
2	Onderbalk	goedgekeurd	19.	Bevestiging spanriem / elastiek	<input type="checkbox"/>
7.	Geleidestukken	<input type="checkbox"/>	20.	Keerrollen	<input type="checkbox"/>
8.	Bodemrubber *	<input type="checkbox"/>	21.	Oprolschijven	<input type="checkbox"/>
9.	Break-Away *	<input type="checkbox"/>	22.	Spanveer *	<input type="checkbox"/>
3	Kolom	goedgekeurd	23.	Gesp lussen *	<input type="checkbox"/>
10.	Kolombevestiging aan de muur	<input type="checkbox"/>	24.	Gesp vastgedraaid *	<input type="checkbox"/>
11.	Bevestiging consoles a.d. muur	<input type="checkbox"/>			
12.	Deuken / krassen	<input type="checkbox"/>			
13.	Zijafdichting vast	<input type="checkbox"/>			

12

- | | | | |
|--|--------------------|--|--------------------|
| <p>6 Besturing</p> <p>25. Drukknoppen op de kast <input type="checkbox"/></p> <p>26. Stop schakelaar <input type="checkbox"/></p> <p>27. Bekabeling algemeen <input type="checkbox"/></p> | <p>goedgekeurd</p> | <p>8 Beveiliging</p> <p>36. Lichtgordijn <input type="checkbox"/></p> <p>37. Kantbeveiliging * <input type="checkbox"/></p> <p>38. Lichtscherm * <input type="checkbox"/></p> <p>39. Infrarood * <input type="checkbox"/></p> | <p>goedgekeurd</p> |
| <p>7 Bediendingen</p> <p>28. Drukknoppen * <input type="checkbox"/></p> <p>29. Trekschakelaar * <input type="checkbox"/></p> <p>30. Fotocel + reflector * <input type="checkbox"/></p> <p>31. Radar * <input type="checkbox"/></p> <p>32. Inductielus * <input type="checkbox"/></p> <p>33. Ontvanger * <input type="checkbox"/></p> <p>34. Handzender * <input type="checkbox"/></p> <p>35. Sleutelschakelaar * <input type="checkbox"/></p> | <p>goedgekeurd</p> | <p>9 Afdekkap *</p> <p>40. Bevestiging <input type="checkbox"/></p> <p>41. Dichtheid <input type="checkbox"/></p> | <p>goedgekeurd</p> |
| | | <p>10 Diversen</p> <p>42. Onderhoudssticker <input type="checkbox"/></p> <p>43. Typeplaatje <input type="checkbox"/></p> | <p>goedgekeurd</p> |

* indien van toepassing

Verklaring monteur en/of montagefirma

Wij verklaren, dat de aangaven van de fabrikant volgens **EN13241 Bedrijfsdeuren productnorm aanhang IIA** in acht genomen zijn.

Firmastempel

<p>Montagefirma:</p> <p>-----</p> <p>Straat + huisnummer:</p> <p>-----</p> <p>Postcode / plaats:</p> <p>-----</p> <p>Telefoon / fax:</p> <p>-----</p>	<p>Plaats van oplevering:</p> <p>-----</p> <p>Datum:</p> <p>-----</p> <p>Naam monteur:</p> <p>-----</p> <p>Handtekening monteur:</p> <p>-----</p>
---	---

Gebrauchsanleitung

NovoFold

Deutsch

ÄNDERUNGEN / Revisions table

N°	Datum	Bearbeitet von	Geprüft von	Genehmigt von	Bemerkungen
01	02-02-2017	A.R.P.	H.A.L.	I.L.T.	
04	05-08-2019	H.A.L.	H.A.L.	I.L.T.	

Inhoud

1.	ZWECK	16
2.	BESCHREIBUNG DES TORES	17
3.	EINSCHRÄNKUNGEN UND WARNHINWEISE	18
	3.A. Einschränkungen	18
	3.B. Warnhinweise	18
4.	TORFUNKTION	19
4.A.1.	Torbedienung mit Taster oder Fernbedienung	19
4.A.2.	Torbetrieb „TOTMANN“	21
4.A.3.	Handbedienung durch Notfallbediener	22
5.	SICHERHEITSMASSNAHMEN	23
6.	STÖRUNGEN	24
7.	KONFORMITÄTSERKLÄRUNG	25
8.	ÜBERPRÜFEN DER LIEFERUNG	26

1. ZWECK

Dieses Handbuch enthält die technischen Daten eines Industrietores ohne Feuer- und Rauch-schutzeigenschaften und die Gebrauchsanweisungen, welche für den ordnungsgemäßen Betrieb, die lange Lebensdauer und die Anwendersicherheit nötig sind.

Diese Anleitung richtet sich an den normalen Benutzer der Tores und sollte in seiner unmittelbaren Nähe aufbewahrt werden.

- Die Benutzer sind in die Bedienung des stapelbaren Schnellauftors einzuweisen.
- Erlauben Sie nicht, das Tor von Dritten bedienen zu lassen.

Bevor Sie das Tor zum ersten Mal bedienen, ist es unumgänglich, die Anweisungen in dieser Anleitung zu lesen und vollständig zu verstehen.

Diese Anleitung beschreibt die Benutzung eines Tors, das von Fachleuten erstellt und konfiguriert wurde.

Der Hersteller übernimmt keine Verantwortung für Schäden und / oder Verletzungen, die dadurch entstehen, dass die Anweisungen in der Anleitung missachtet werden.

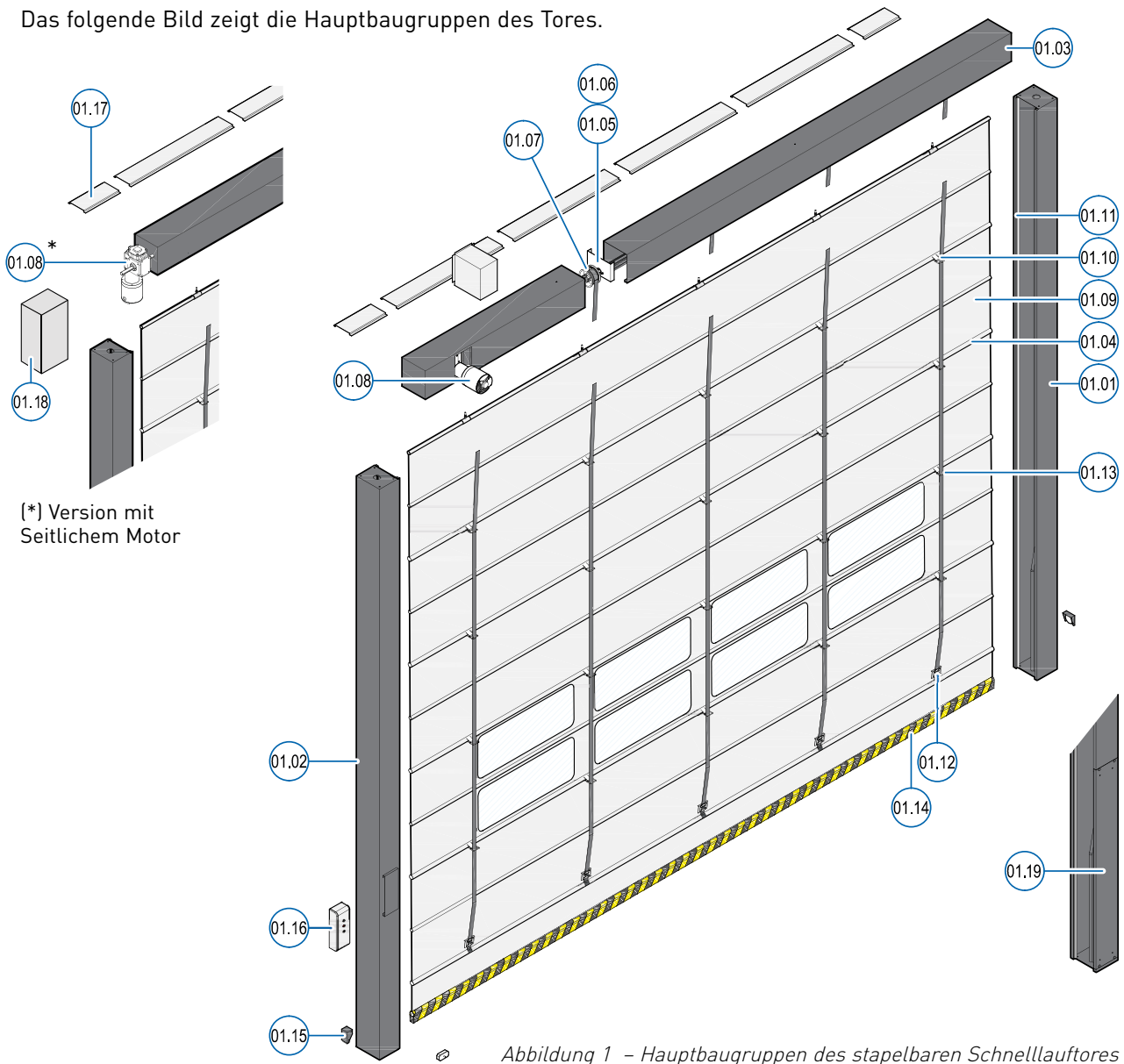
ACHTUNG: Falsches und unsachgemäßes Benutzen des Tores kann zu schweren Personen- und Sachschäden führen.

2. BESCHREIBUNG DES TORES

Das falt-Schnelllauftor (EN 12433-1 - Teil 1: Bauarten von Toren) ist nach den üblichen Regeln der Technik für den industriellen Einsatz für Tore ohne Feuer und Rauchschutzeigenschaften ausgelegt. Es soll in für Menschen zugänglichen Bereichen errichtet werden und dient dazu, einen sicheren Zugang für Güter und Fahrzeuge zu gewährleisten, die in Industrieanlagen von Personen begleitet werden. Das Tor wird immer motorisch betrieben, wobei das System dafür sorgt, dass es bei Motorausfall oder Störungen auf Handbetrieb umschaltet.

DE

Das folgende Bild zeigt die Hauptbaugruppen des Tores.



Nr.	BAUTEIL	Nr.	BAUTEIL	Nr.	BAUTEIL
01	Rechte Seitenführung	08	Motor	15	Lichtschanke
02	Linke Seitenführung	09	Torbehang	16	Steuerkasten
03	Oberes Gehäuse	10	Gurt	17	Oberer Blechgehäusedeckel
04	Versteifungsleisten	11	Schutzdichtungen	18	Motorabdeckung
05	Wellenhalterung mit Lagern	12	Gurtklemme	19	EasyReplace Abdeckhaube (option) Siehe 4.E.5b (Seite 22) für weitere Informationen
06	Welle	13	Gurtspange		
07	Gurtaufwicklung	14	Untere Sicherheitsschaltleiste		

Das Torblatt besteht aus einem Polyestergewebe mit beidseitiger PVC-Beschichtung. Auf seiner Oberfläche befinden sich einige Stahlversteifungen. Die Einheit hängt oben an einer abgedeckten Welle und läuft in den Seitenführungen. Die oben beschriebene Struktur besteht aus selbst-tragendem, verzinktem Stahl.

Ein an der Welle angebauter Motor hebt und senkt die Plane. Die Welle besitzt Rollen, auf denen die Gurte für die Planenhalterung aufgerollt werden.

Die Anlage ist standardmäßig mit einer TS971-Torsteuerung und einem Motor SI 6.115 (für Tore mit einer Fläche von $\leq 9 \text{ m}^2$), SI 12.90 ($9 \text{ m}^2 < \text{Oberfläche} \leq 25 \text{ m}^2$), oder SI 20.90 (mit Oberfläche $>25 \text{ m}^2$) ausgestattet. Sie kann optional mit einem Motor mit Frequenzumrichter 13.100 FU ausgestattet werden.

Die Torsteuerung steuert das Öffnen und Schließen des Tores zusätzlich zu den elektronischen Sicherheitseinrichtungen.

Das Tor ist mit Sicherheitsschaltleiste und Sicherheitslichtschranke ausgestattet. Für andere mögliche Konfigurationen wenden Sie sich bitte an Novoferm.

3. EINSCHRÄNKUNGEN UND WARNHINWEISE.

3.A Einschränkungen.

Dieses Tor soll Durchgänge in Innenräumen und an Fassaden schließen.

Das Tor ist für den motorischen Betrieb vorbereitet. Im Notfall oder bei Stromausfall kann das Tor manuell betätigt werden (siehe Abschnitt 4.A.3 dieses Handbuchs).

Die vorgesehenen Öffnungs- und Schließzyklen für das Tor sind in folgender Tabelle angegeben:

ANWENDUNG	ARBEITSZYKLEN / JAHR
Industriell	100.000

Falls die Arbeitszyklen/Jahr die oben angegebenen überschreiten, ist eine gründlichere Wartung als ursprünglich empfohlen durchzuführen. Wenden Sie sich dazu an den Hersteller, um die für diese Anwendung am besten geeignete Wartung zu planen.

ACHTUNG: Das Nichtbeachten der Einschränkungen kann zu Störungen oder Fehlfunktionen der Anlage führen und die Integrität der Bediener und Einrichtungen in Anlagennähe gefährden. Benutzen Sie das Tor nur, wenn keine Störungen oder Fehler angezeigt werden.

3.B Warnhinweise.

- Achten Sie auf den Torlauf und halten Sie Personen fern, bis das Tor vollständig geöffnet oder geschlossen ist.
- Achten Sie bei der Anlage immer auf beginnenden Verschleiß, Beschädigung oder Schiefast, insbesondere bei Planen, Versteifungen und Befestigungen. Verwenden Sie das Tor nicht, wenn es repariert oder justiert werden muss, da dies zu Schäden führen kann.
- Überprüfen Sie nach einem Stromausfall den ordnungsgemäßen Betrieb der Torsteuerung und der Anlage (das Tor muss die Öffnungs- und Schließmanöver sicher durchführen). Andernfalls muss es neu programmiert werden. Dies muss von einem Spezialisten durchgeführt werden.
- Benutzen Sie keine Scheuermittel zum Torreinigen.
- Verhindern Sie Schläge, welche die Versteifungen, Verkleidungen, Führungen oder Mechanismen verformen können.
- Befestigen Sie niemals Bauteile am Tor, die das Gewicht erhöhen.
- Benutzen Sie das Tor niemals zum Heben.
- Öffnen und schließen Sie das Tor nur mit den dafür vorgesehenen Bedienelementen. Erhöhen oder verringern sie nicht die Öffnungs- oder Schließgeschwindigkeit.
- Das Tor ist nicht zum Ziehen von Gegenständen oder Personen bestimmt.
- Stellen Sie keine schweren Gegenstände gegen das Tor. Schieben Sie das Tor nicht hoch oder drücken es herunter.

4. TORFUNKTION

Dieses Tor ist dort eingebaut, wo eine hohe Öffnungsgeschwindigkeit (bis zu 1 m/s) benötigt wird. Deswegen erfolgt der Betrieb immer motorisch.

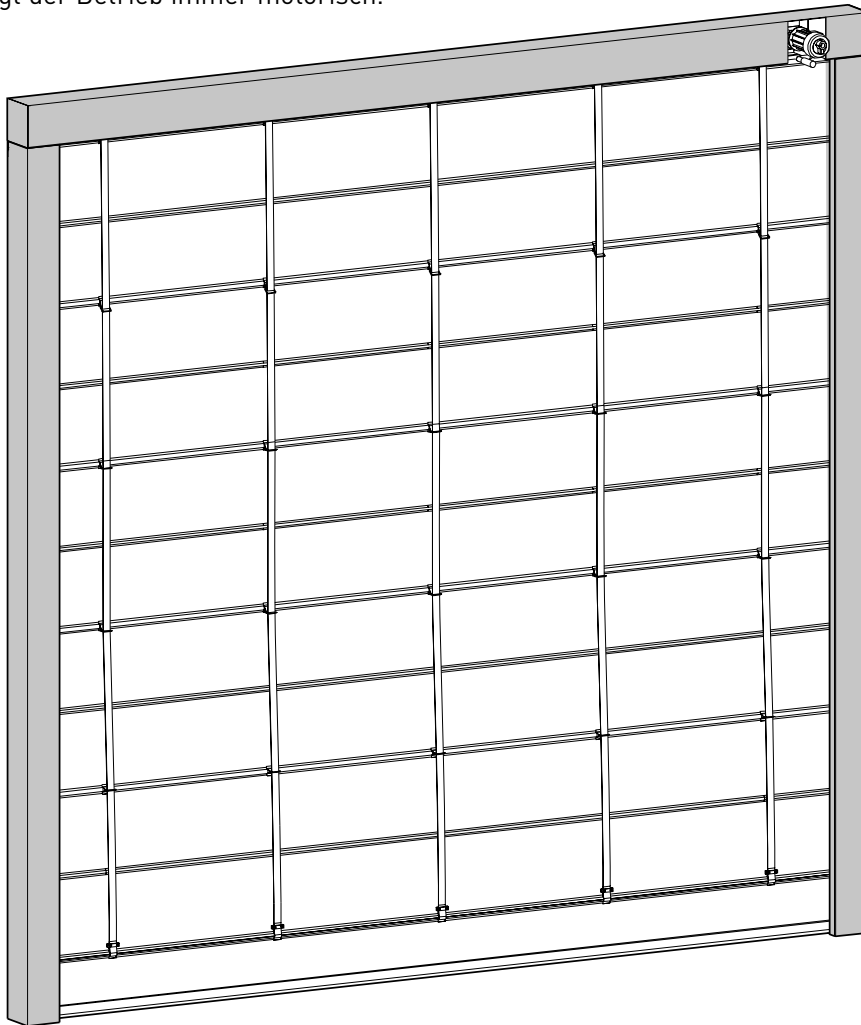


Abbildung 2 – Falt-Schnellaufstor

DE

4.A.1 Torbedienung mit Taster oder Fernbedienung.



Abbildung 3 –
Externe Drucktaster –Optional



Abbildung 4 –
Steuertafel – Drucktaster

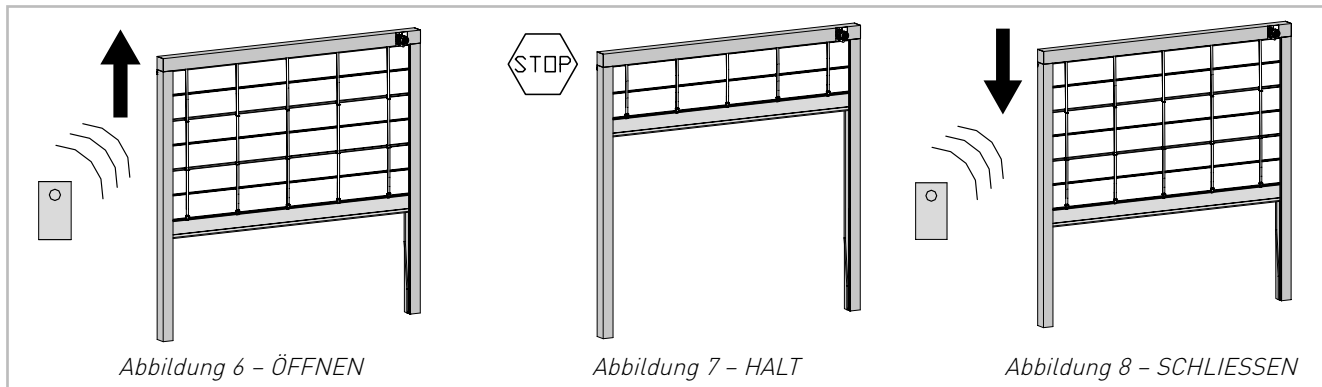


Abbildung 5 –
Fernbedienung – Optional

Halbautomatischer Betrieb (Impuls-Wendebetrieb)

Durch Drücken der Taster oder der Fernbedienung wird das Tor geöffnet und bleibt geöffnet.

Zum Schließen müssen Sie erneut drücken. Wenn das Tor schließt und der Taster oder die Fernbedienung gedrückt wird, oder eine Sicherheitseinrichtung (Lichtschranke, untere Sicherheitsschaltleiste usw.) auslöst, stoppt das Tor und öffnet wieder.

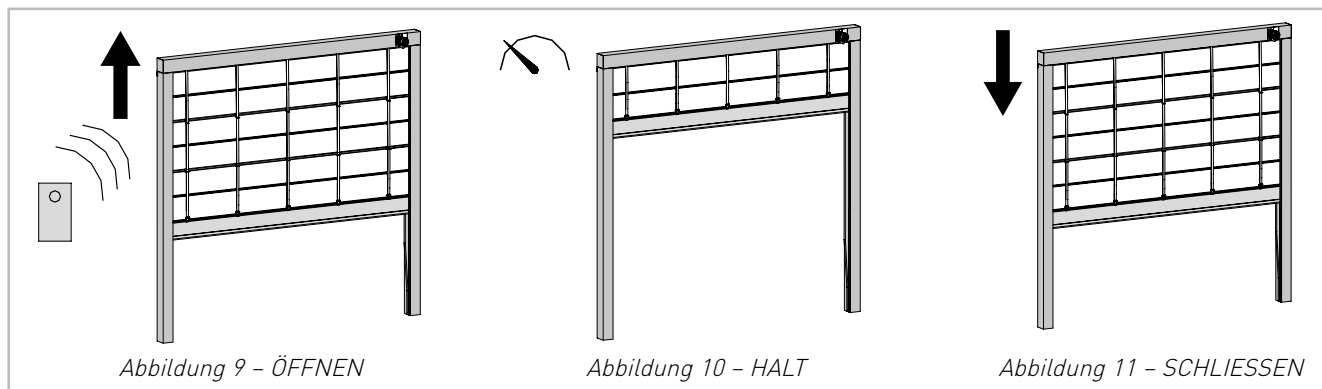


Automatischer Betrieb (Schließen nach Zeitablauf)

Durch Drücken der Taster oder der Fernbedienung wird das Tor geöffnet und bleibt offen, bis die programmierte Wartezeit abgelaufen ist. Nach Zeitablauf schließt das Tor, wenn die Sicherheitseinrichtungen dies erlauben. Wenn beim Schließen ein Taster oder die Fernbedienung gedrückt wird oder eine Sicherheitseinrichtung auslöst (Lichtschranke, unteres Sicherheitsleiste usw.), stoppt das Tor und öffnet wieder.

Wenn die Anlage eine Signalleuchte besitzt, geschieht Folgendes:

- Sie bleibt ausgeschaltet, solange das Tor geschlossen ist.
- Beim Öffnen und Schließen leuchtet sie rot.
- Beim Warten auf das Toröffnen leuchtet sie grün.
- Vor dem Schließen blinkt sie drei Sekunden lang grün.



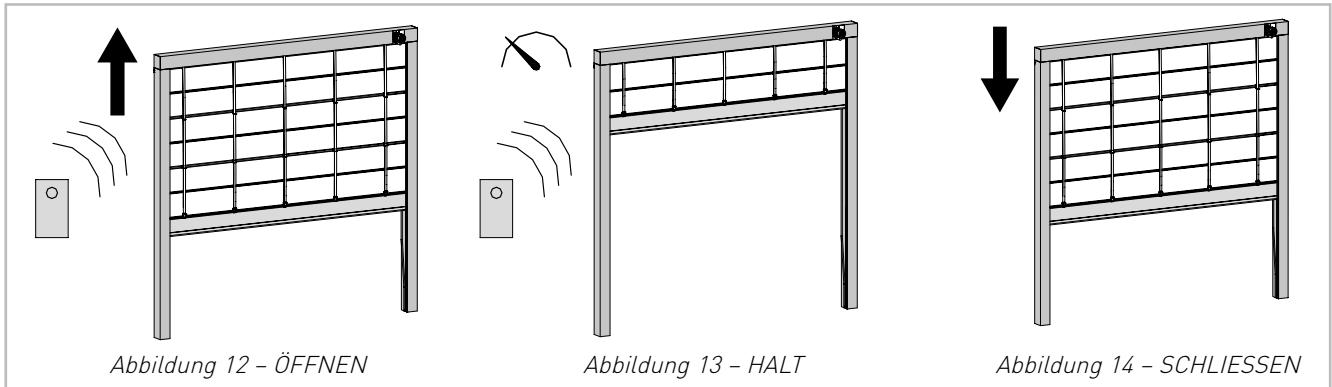
Zwischenstopp beim Öffnen

Wenn beim Öffnen ein Taster oder die Fernbedienung gedrückt wird, stoppt das Tor. Wird erneut gedrückt, so schließt das Tor oder die Zeit läuft, je nachdem, welche Option in der Torsteuerung programmiert wurde.

Optionale Automatik

Wird während der Daueröffnung oder während des Zeitablaufs, je nach programmierter Option in der Torsteuerung, ein Taster oder die Fernbedienung gedrückt, so wird das Tores zwangsweise geschlossen. Hat gleichzeitig eine Sicherheitseinrichtung ausgelöst (Lichtschranke, untere Sicherheitsschaltleiste ...), schließt das Tor erst, wenn die Sicherheitseinrichtung diese Funktion freigibt.

DE



4.A.2 Torbetrieb „TOTMANN“

Der Vor-Ort-Betrieb Totmann (oder dauerhaft gedrücktem Taster) ist wie folgt geregelt:

Das Tor wird so lange gesteuert, wie der Taster Öffnen gedrückt wird. Wird der Taster losgelassen, so stoppt das Tor sofort.

Um das Tor zu schließen, muss der Taster Schließen gedrückt gehalten werden. Wird der Taster losgelassen, so stoppt das Tor sofort.

4.A.3 Handbedienung durch Notfallbediener

Im Notfall kann das Tor von Hand je nach Ausführung unterschiedlich bedient werden:

DE

4.A.3.a Kurbelbetrieb

Wurde festgestellt, dass das Tor nicht automatisch läuft, sollten folgende Schritte durchgeführt werden:

- Nehmen Sie die Kurbel aus der Halterung, stecken diese in die vorgesehene Aufnahme und drehen sie bis zum Anschlag (1). Dabei wird die Steuerung überbrückt und der elektrische Torantrieb deaktiviert.
- Lösen Sie die Bremse an der Welle mit dem Bremshebel, um das Toröffnen zu erleichtern.
- Öffnen Sie das Tor manuell durch Kurbeldrehen (2). Die Bremse muss beim Kurbeln gelöst sein.

ACHTUNG: Vor dem Loslassen der Kurbel Bremse unbedingt wieder einrasten lassen! Sonst würde das Tor auf einmal herunter fallen.

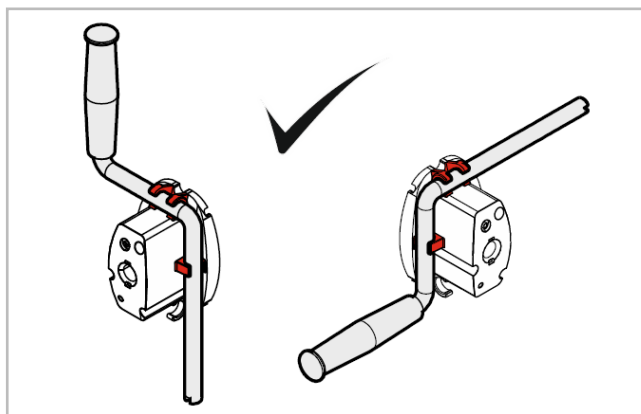
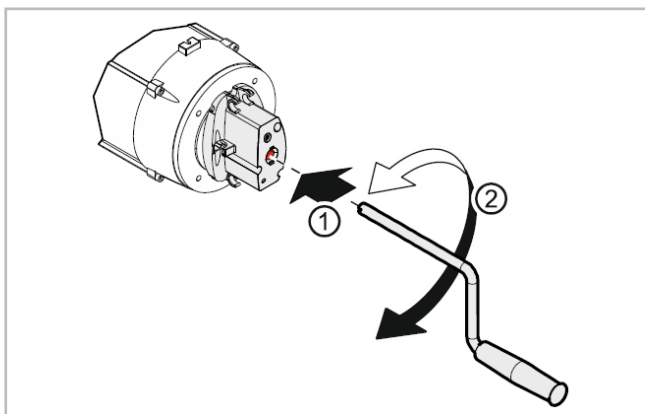


Abbildung 15 – Detailskizze zum Entsperren mit Kurbel

- Anschließend wird die Kurbel herausgenommen und in ihre Halterung zurückgelegt. Dabei wird auch der elektrische Antrieb wieder freigegeben.

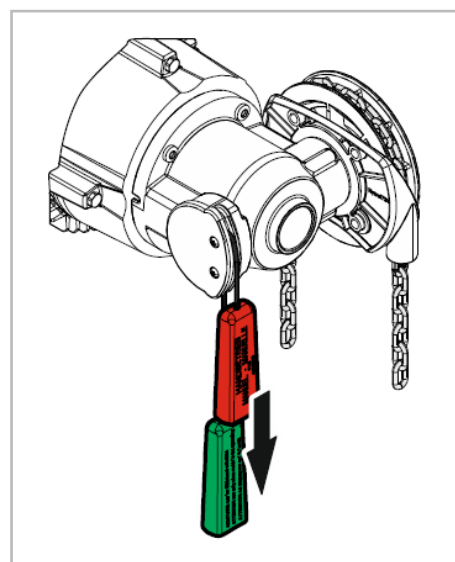
4.A.3.a Kettenantrieb (Option)

Wenn festgestellt wurde, dass das Tor nicht automatisch läuft, sollten folgende Schritte durchgeführt werden:

- Ziehen Sie am roten Griff, um das System zu entsperren. Damit wird der elektrische Torantrieb deaktiviert.
- Ziehen Sie an der Kette, um das Tor manuell zu öffnen oder zu schließen.
- Ziehen Sie am grünen Griff, um das System wieder zu sperren. Damit wird der elektrische Antrieb wieder in Bereitschaft geschaltet.

Abbildung 16 – Detailskizze zum Entsperren mit Kette

ACHTUNG: Niemals das Tor entsperren, ohne den Strom vorher abzuschalten!



5. SICHERHEITSMASSNAHMEN

Das Tor wurde nach den geltenden europäischen Vorschriften mit Sicherheitseinrichtungen entworfen und gebaut:

- Die in der Torsteuerung der Anlage vorhandene Trennvorrichtung ist vom Kunden auszuwählen und beizustellen.
- Untere Sicherheitsschaltleiste:
 - Die Sicherheitsschaltleiste enthält eine Infrarot-Lichtschanke, die in einem Gummiprofil am unteren Planenrand eingebaut ist. Beim Quetschen des Gummiprofils wird der Infrarotstrahl unterbrochen und das Signal ändert sich. Dies generiert einen Wiederöffnungsbefehl und das Tor wird automatisch geöffnet.
 - Lichtschanke,
 - Es handelt sich um einen relativ leistungsstarken polarisierten Reflexionssensor, der sich im Abstand von 250 mm zum Boden befindet. Die Erfassungreichweite von 12 m ist ideal für Bereiche, in denen Staub oder Witterungseinflüsse die Erkennungsweite beeinflussen können.

Es gibt andere optional einsetzbare Systeme, die das Risiko verringern:

- Steuerung mit dauerhaft gedrücktem Drucktaster (Totmannfunktion),
- Warnzeichen zur Warnung vor laufendem Rolltor,
- Signalsäulen:
 - Dieses Gerät besitzt zwei Leuchten (grün und rot) oder drei Leuchten (grün, gelb und rot). Wenn das Tor öffnet oder voll geöffnet hat, leuchtet die grüne Lampe. Einige Sekunden vor dem Schließen des Tores leuchtet das orangefarbene Licht (falls vorhanden). Sobald das Tor zu schließen beginnt, leuchtet das rote Licht.
- Intermittierende Signalleuchte
 - Diese Signalleuchte kann je nach Bedarf programmiert werden. Sie kann so programmiert werden, dass sie so lange leuchtet, wie sich das Tor bewegt (beim Öffnen und beim Schließen), oder so, dass sie nur leuchtet, wenn das Tor schließt.
- Signalton:
 - Jedes Mal, wenn das Tor öffnet oder schließt, ertönt ein Signal.

ACHTUNG: Die Sicherheitseinrichtungen dürfen nicht manipuliert oder außer Betrieb gesetzt werden, da dies Menschen gefährden kann.

Trotz der genannten Sicherheitseinrichtungen müssen alle berechtigten Anwender in die Torbedienung eingewiesen werden.

6. STÖRUNGEN

ACHTUNG: Alle Überprüfungen sind mit geeigneten Sicherheitsmaßnahmen durchzuführen:

- Führen Sie die Durchgangsprüfung nicht unter Spannung durch.
- Alle Kabel und Leitungen müssen spannungsfrei angeschlossen oder getrennt werden.
- Sorgen Sie dafür, dass sich niemand im Torbereich aufhält.

Störungen, die Sie selbst beheben können:

Störung	Möglicher Grund	Lösung
Das Tor öffnet / schließt nicht	Die Stromversorgung fehlt	Die Stromversorgung anschließen
	Fehler	Das Fehlerprotokoll an der Torsteuerung auslesen. Wenn dies nicht hilft, wenden Sie sich an den technischen Service.
	<ul style="list-style-type: none"> • Hindernis • Die Seitenführungen sind verschmutzt 	<ul style="list-style-type: none"> • Das Hindernis entfernen • Die Seitenführungen reinigen
Das Tor lässt sich nicht mit der Fernbedienung öffnen	Fernbedienung funktioniert nicht	Die Batterien ersetzen
Der Motor läuft, das Tor aber nicht	Torblatt ist von der Motorwelle getrennt (ausgehängt)	Das Torblatt an der Motorwelle befestigen
Der Motor läuft nicht	<ul style="list-style-type: none"> • Der Temperaturschutz hat ausgelöst • Sicherung hat ausgelöst • Der Steuerstromkreis ist unterbrochen. 	<ul style="list-style-type: none"> • Den Motor abkühlen lassen • Die Sicherung überprüfen • Die Stromaufnahme messen
Motorschaden		Siehe Gebrauchsanweisung des Motorherstellers

Störungen, die Sie nicht selbst beheben können:

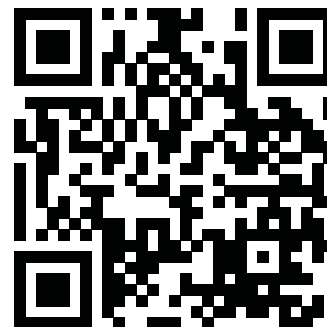
Halten Sie folgende Informationen bereit, wenn Sie sich an den technischen Service wenden:

- Seriennummer (S.-Nr.), wie auf dem Typenschild angegeben.
- Die Torsteuerung hat einen Bildschirm, auf dem die Fehlercodes angezeigt werden. Teilen Sie diesen Fehlercode dem Service-Center mit.

Anmerkung: Die Fehlercodes finden Sie auch in der Bedienungsanleitung der Torsteuerung.

EasyReplace Option

Wenn Ihre NovoFold mit die EasyReplace-Option ausgestattet ist, kann ein beschädigter Torbehang leicht gewechselt werden. Für ein ausführliches Lehrvideo besuchen Sie bitte <https://youtu.be/JVQPFdQgeSQ> oder verwenden Sie den QR-Code rechts. >>



EG-Konformitätserklärung / Einbauerklärung

nach EN 13241 Tore Produktnorm Anhang ZA / Anhang II 1B der EG-Maschinenrichtlinie 2006/42

DE

Novoferm Alsal SA
Poligono Industrial De Guarnizo 81-82
39611 Guarnizo Cantabria
España

Erklärt hiermit, dass die...

Novoferm Schnellauftore Serie NovoFold

- konform sind mit den in dieser Sachen geltenden Bestimmungen der :
 - EG-Maschinenrichtlinie 2006/42/EWG
 - EG-Niederspannungsrichtlinie 2014/35/EU
 - EMV-Richtlinie 2014/30/EU
- Die folgende harmonisierte Norm wurde angewandt :
 - EN 13241 Industrietore - Produktnorm
- Die Übereinstimmung wurde von folgender anerkannten Instanz kontrolliert :

LGAI Technological Centre SA

Notified Body 0370

Campus UAB, Ronda de la font del Carme s/n. Apdo. De correos 18
E-08193 BELLATERRA (Barcelona)

Guarnizo, March 2, 2020

Signature :



Javier Perez Sanchez
Managing Director Novoferm Alsal SA

Die Inbetriebnahme der Toranlage ist so lange untersagt, bis festgestellt wurde dass diese nach unseren Anweisungen montiert wurde und ein Funktionstest durchgeführt wurde.
Wir erklären, dass gemäß Herstellervorgabe montiert wurde.

Montagefirma :

Ort :

Datum :

Unterschrift :

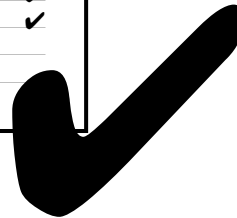
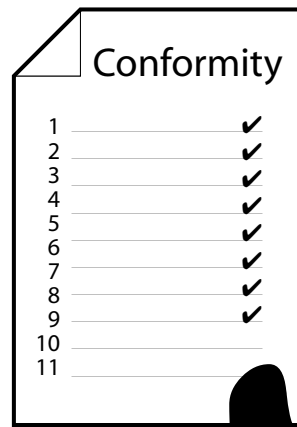
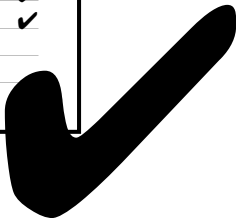
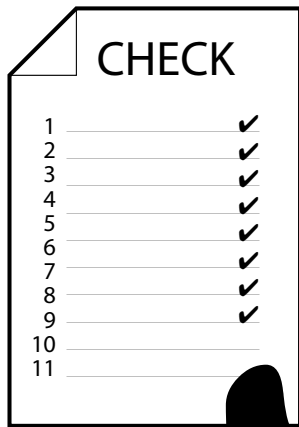
Produktionsnummer :

Bei einer nicht mit uns abgestimmten Änderung der Maschine verliert diese Erklärung ihre Gültigkeit.

8. ÜBERPRÜFEN DER LIEFERUNG

DE

14



- Prüfen Sie alle Sicherheitsvorrichtungen des Tors und stellen Sie sie falls notwendig neu ein.
- Prüfen Sie alle Torfunktionen gegenüber der Prüfliste und zeichnen Sie die abgeschlossene Liste ab.
- Die CE-Konformitätserklärung muss vom Techniker ausgefüllt und gemäß CE-Richtlinien ausgestellt werden. (Die CE-Erklärung befindet sich im Anhang der Bedienungsanleitung.)

Prüfliste

Ort des Tors:

In Betrieb genommen am:

- | |
|---|
| <p>1 Torschild genehmigt</p> <ul style="list-style-type: none"> 1. Zustand des Torblatts <input type="checkbox"/> 2. Befestigung an der Laufrolle <input type="checkbox"/> 3. Befestigung am unteren Träger <input type="checkbox"/> 4. Schweißnähte am Torblatt <input type="checkbox"/> 5. Befestigung der Kugeln * <input type="checkbox"/> 6. Verstärkungsprofile * <input type="checkbox"/> <p>2 Unterer Träger genehmigt</p> <ul style="list-style-type: none"> 7. Führungen <input type="checkbox"/> 8. Untere Dichtung * <input type="checkbox"/> 9. Trennung * <input type="checkbox"/> <p>3 Pfeiler genehmigt</p> <ul style="list-style-type: none"> 10. Befestigung des Pfeilers an der Wand <input type="checkbox"/> 11. Befestigung der Konsolen an der Wand <input type="checkbox"/> 12. Beulen / Kratzer <input type="checkbox"/> 13. Feste seitliche Dichtung <input type="checkbox"/> |
|---|

- | |
|--|
| <p>4 Antrieb genehmigt</p> <ul style="list-style-type: none"> 14. Befestigung <input type="checkbox"/> 15. Lecks <input type="checkbox"/> 16. Motorbremse (hörbares Klicken) <input type="checkbox"/> 17. Einstellung der Endpositionen <input type="checkbox"/> <p>5 Spann- und Ausgleichssystem * genehmigt</p> <ul style="list-style-type: none"> 18. Spannriemen / Gummiband <input type="checkbox"/> 19. Befestigung Spannriemen / Gummiband <input type="checkbox"/> 20. Umlenkrollen <input type="checkbox"/> 21. Aufrollscheiben <input type="checkbox"/> 22. Spannfeder * <input type="checkbox"/> 23. Schnallenschlaufen * <input type="checkbox"/> 24. Schnalle festgezogen * <input type="checkbox"/> |
|--|

- 6 Steuerung**
- 25. Drucktasten am Kasten
- 26. Stoppschalter
- 27. Allgemeine Verkabelung

genehmigt

-
-
-

- 7 Betrieb**
- 28. Drucktasten *
- 29. Zugschalter*
- 30. Sicherheitslichtgitter *
- 31. Radar *
- 32. Induktionsschleife *
- 33. Empfänger *
- 34. Handsender *
- 35. Schlüsselschalter *

genehmigt

-
-
-
-
-
-
-
-

- 8 Sicherheit**
- 36. Sicherheitslichtgitter *
- 37. Sicherheitskantenschutz *
- 38. Lichtschranke *
- 39. Infrarot *

genehmigt

-
-
-
-

- 9 Haube ***
- 40. Befestigung
- 41. Dichtheit

genehmigt

-
-

- 10 Verschiedenes**
- 42. Wartungsaufkleber
- 43. Typenschild

genehmigt

-
-

* falls zutreffend

Erklärung des Technikers und/oder der Installationsfirma

Wir erklären, dass wir uns an die Anweisungen des Herstellers gemäß **EN13241 Gewerblicher Torsystemen Produktnorm Anhang IIA** gehalten haben.

Firmenstempel

Installationsfirma:

Ort der Lieferung:

Straße und Hausnummer:

Datum:

Postleitzahl / Ort:

Name des Technikers:

Telefon / Fax:

Unterschrift des Technikers:

User manual

NovoFold

English

Revisions table

N°	Date	Prepared by	Checked by	Approved by	Comments
01	02-02-2017	A.R.P.	H.A.L.	I.L.T.	
04	05-08-2019	H.A.L.	H.A.L.	I.L.T.	

CONTENTS LIST

1.	PURPOSE	30
2.	DESCRIPTION OF THE DOOR	31
3.	LIMITATIONS AND WARNINGS	32
3.A.	Limitations	32
3.B.	Warnings	32
4.	OPERATION OF THE DOOR	33
4.A.1.	Operation of the door by means of a push-control panel/remote control	33
4.A.2.	Operation of the door in “dead man control”	35
4.A.3.	Use of the emergency manual operator	36
5.	SAFETY	37
6.	MALFUNCTIONS	38
7.	DECLARATION OF PERFORMANCE	39
8.	DELIVERY CHECK	40

1. PURPOSE

This manual provides the technical characteristics and instructions for use necessary for the correct operation of the industrial door, without fire resistance or smoke control features, taking into account the good maintenance of the door and the safety of the operator.

This manual is designed for the usual user of the door and should be kept in the immediate vicinity of the door.

- Instruct users on how to operate the NovoFold high-speed stacking door.
- Do not allow third parties to operate the door.

EN

Before operating the door for the first time, it is essential that you read and understand the instructions in this manual.

This manual describes the use of a door installed and configured by qualified personnel.

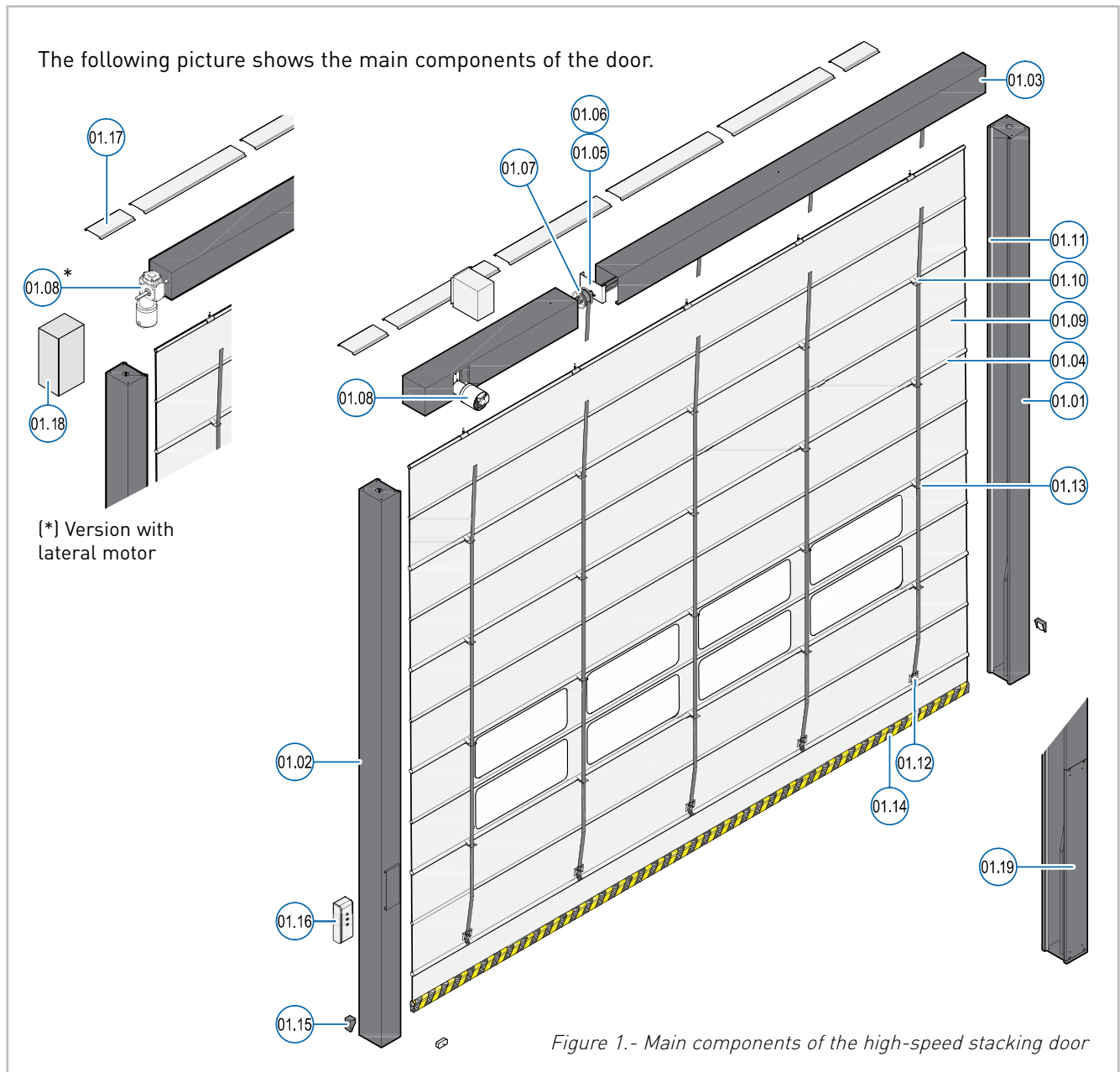
The manufacturer does not accept any liability for damage and/or injury occurring as a result of the instructions in the manual not being observed.

ATTENTION: Incorrect and improper use of the door can cause serious damage to persons and property.

2. DESCRIPTION OF THE DOOR

The NovoFold high-speed stacking door (EN 12433-1 Part 1: Types of doors) is designed, in accordance with usual engineering practices, for industrial use without fire resistance or smoke control features. It is intended to be installed in areas accessible to people and whose main objective is to provide secure access to goods and vehicles accompanied by people in industrial premises.

The operation of the door is always motorized, and a system is installed to switch to manual mode in the event of a breakdown or failure of the motor.



No.	Item	No.	Item	No.	Item
01	Right lateral guide	08	Motor	15	Photocell
02	Left lateral guide	09	Door curtain (canvas)	16	Control panel
03	Top drawer	10	Belt	17	Top drawer covers
04	Reinforcement bars	11	Protective seal	18	Motor cover
05	Shaft support with bearings	12	Belt clip	19	EasyReplace cover (option) See 4.E.5b (page 22) for more information
06	Shaft	13	Buckle		
07	Pulley for the belt	14	Bottom safety band		

EN

The door leaf is made of a polyester canvas, with PVC coating on both sides. A series of steel reinforcements is placed on its surface. The assembly hangs from an upper drawer beam and runs along lateral guides. The structure described above is self-supporting and made of galvanized steel.

The canvas is raised or lowered by the action of a motor on a shaft that incorporates pulleys where the belts that hold the canvas are collected.

The machine is equipped, in standard configuration, with a TS971 control panel, and an SI 6.115 motor (for doors with a surface area of $\leq 9\text{m}^2$), SI 12.90 ($9\text{m}^2 < \text{surface area of} \leq 25\text{m}^2$), or SI 20.90 (with a surface area of $> 25\text{m}^2$). Optionally, it can be equipped with an SI 13,100 FU motor with inverter. (up to 25m^2)

The control panel regulates the opening and closing of the door, as well as the electronic safety mechanisms.

The door is equipped with a safety band and a safety photocell. Other configurations are possible, contact NOVOFERM.

3. LIMITATIONS AND WARNINGS

3.A Limitations.

This door is intended to open and close partitions in interior spaces as well as in façades, in the latter case normally as a secondary door.

The door is designed for motorized operation. In the event of an emergency or power failure, the door is designed for manual operation (see section 4.A.3 of this manual).

The cycles established for the door are set out in the following table:

USE	WORK CYCLES PER YEAR
Industrial	100.000

In case the number of work cycles per year is higher than that indicated in the table above, more exhaustive maintenance than initially recommended should be carried out. In this case, contact the manufacturer to estimate the most appropriate maintenance for these conditions of use.

ATTENTION: Failure to comply with the limitations of the door may cause the machine to break down or malfunction and may jeopardize the integrity of operators and installations in the vicinity of the machine. Only use the door when no faults or errors are indicated.

3.B Warnings.

- Monitor the movement of the door and keep people away until it is fully opened or closed.
- Visually inspect the installation frequently for signs of wear, damage or imbalance; in particular, the canvas, reinforcements and attachments. Do not use the door if adjustment or repair is necessary, as this may cause damage.
- After any failure in the electrical supply, check the correct operation of the installation (the door must open and close in a completely safe manner) and the control panel. Otherwise the control box must be reset. This action must be performed by a qualified person.
- Avoid using abrasive products when cleaning the doors.
- Avoid blows that may cause deformation of the reinforcements, drawers, guides or mechanisms.
- Never attach any component to the door that could increase its weight.
- Never use the door as a lifting device.
- Never open and close the door with buttons other than those provided, and do not increase or decrease its speed of movement.
- The door is not designed or built to pull objects or people.
- Do not place heavy objects on the door or apply perpendicular force to the door leaf.

4. OPERATION OF THE DOOR

This door is installed in places where a high opening speed is required (up to 1m/s), therefore its operation must always be motorized.

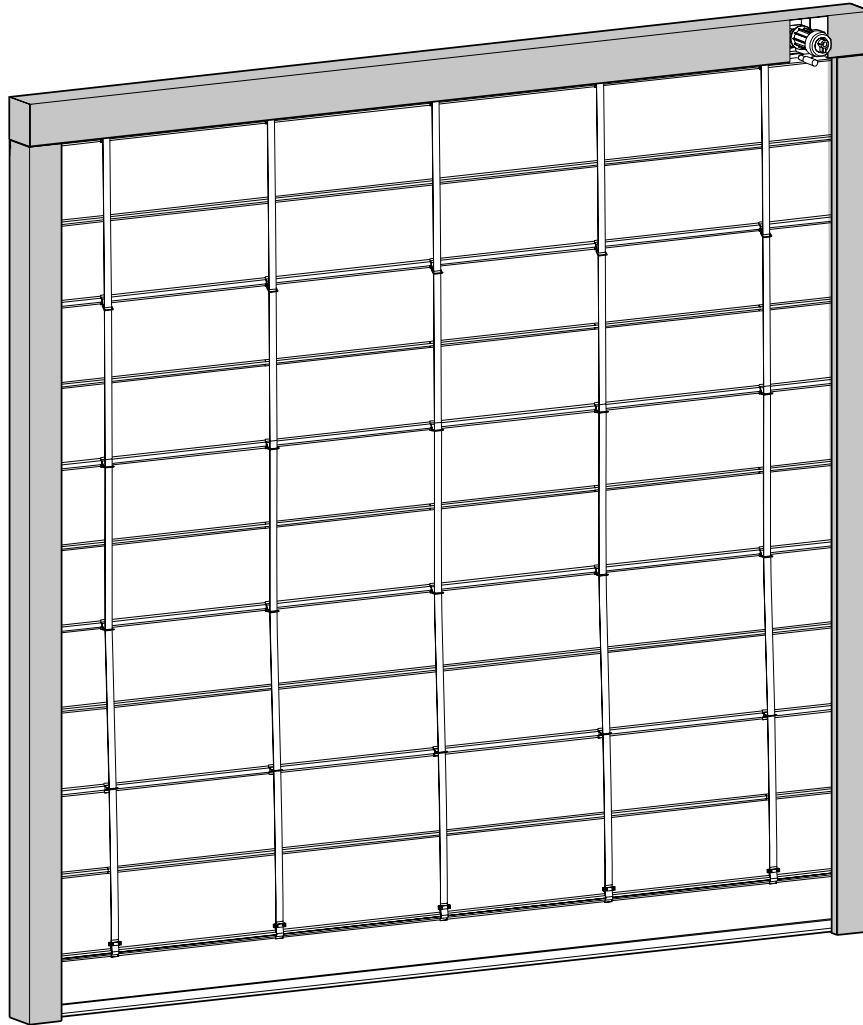


Figure 2 - High-speed stacking door

EN

4.A.1 Operation of the door by means of a push-control panel/remote control.



Figure 3
Exterior control panel.
Optional.



Figure 4
Control panel -
Push buttons



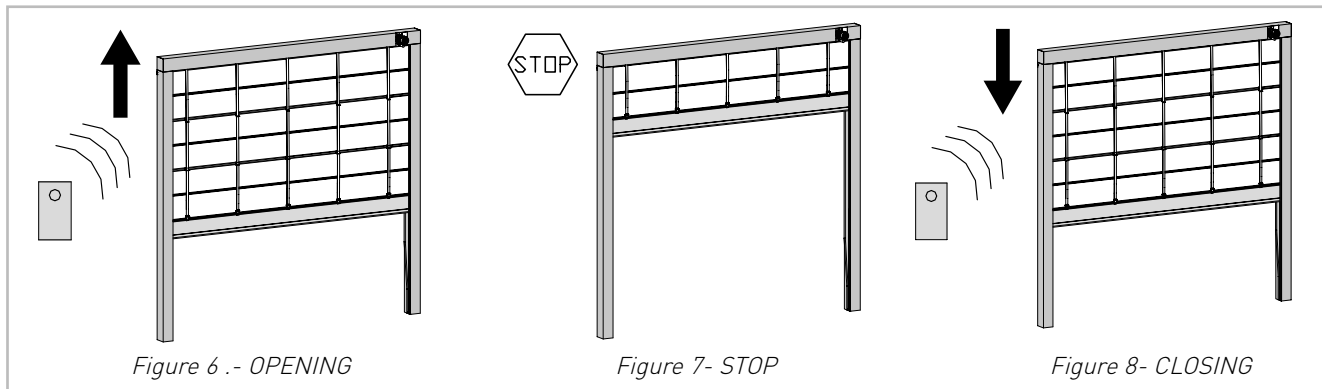
Figure 5
Remote control.
Optional.

Semi-automatic function (push-to-lock operation)

By pressing the control panel or the remote control, the door opens and remains open indefinitely.

To close, press the button again. Whenever the door is closing and the control panel, remote control or any safety element (photocell, safety edge, etc.) is pressed, the door will stop and reverse the manoeuvre for a time equal to that of its closing.

EN



Automatic function (timed closing)

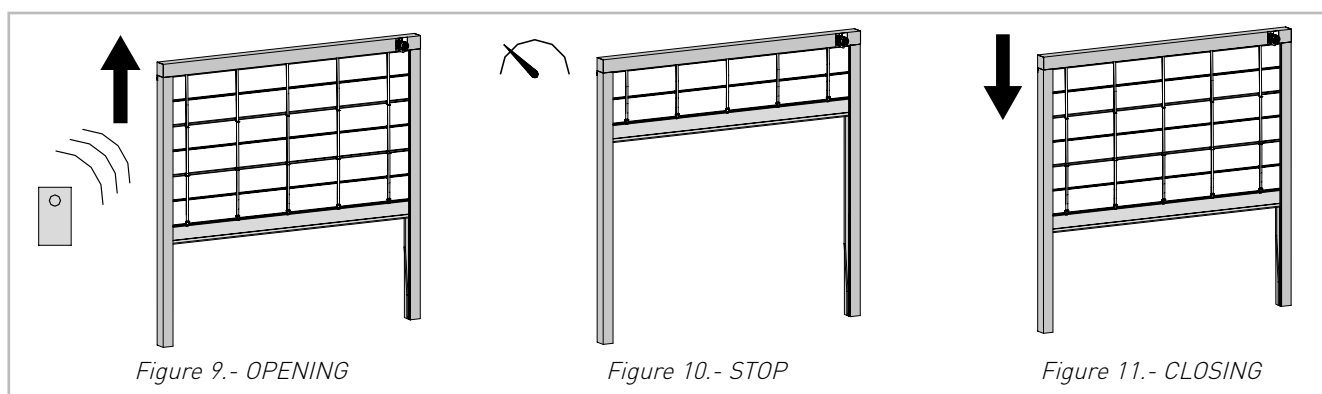
By pressing the control panel or the remote control, the door opens and remains open until the programmed waiting time elapses.

After this time the door will close, if the safety elements allow it.

During the closing movement, if the control panel, remote control or any safety element (photocell, safety edge, etc.) is pressed, the door will stop and reverse the manoeuvre for a time equal to that of its closing.

If the installation has a traffic light, it will function as follows:

- It stays off while the door is closed.
- It remains red during the opening and closing movement.
- It stays green during the open-door waiting time.
- It flashes green for three seconds, before closing begins.

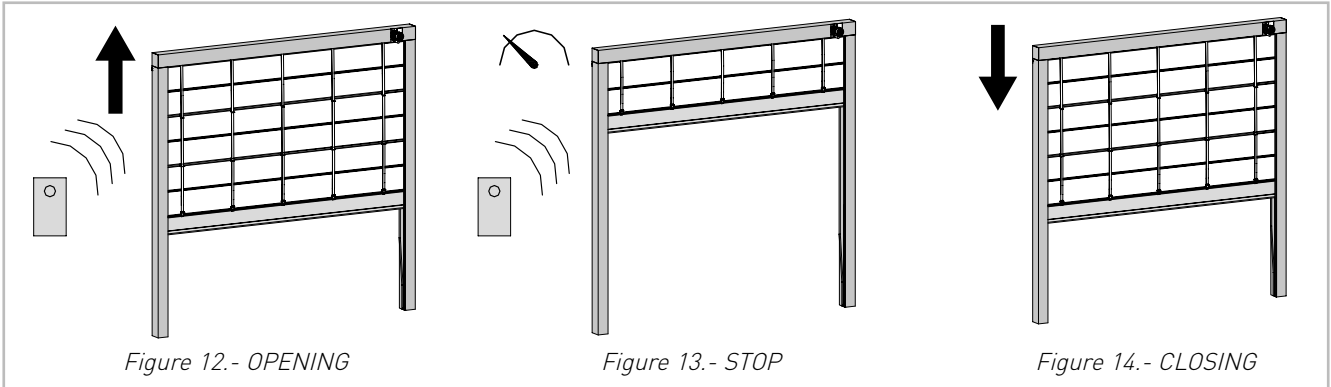


Alternative stop on opening

During the opening movement, if the control panel or remote control is pressed, the door stops. If pressed again, the door closes or starts timing depending on the option programmed in the control panel.

Automatic option

During the time that the door remains open, and provided that this option is programmed in the control panel, if the control panel or remote control is pressed, the waiting time is used up and the door is thus forced to close. If at that very moment a safety element is activated (photocell, safety edge, etc.) the door will not close until that safety element is released.



EN

4.A.2 Operation of the door in “dead man control”

The “dead man” mode (or manually held-down button) is governed as follows:

The door is operated as long as the opening button is kept pressed. If the button is no longer pressed, the door stops immediately.

To perform the closing action of the door, the closing button must be pressed and held down. If you stop pressing the button, the door stops immediately.

4.A.3 Use of the emergency manual operator

Depending on the characteristics of the door, there are two possibilities for manual operation if necessary:

4.A.3.a Crank drive

EN

Once it has been checked that the door cannot be operated, the following steps must be taken:

- Remove the crank from its holder and insert it into the designated housing, turning it as far as it will go (1). When performing this operation, the control phase is interrupted and the electric drive of the door is also non-operational.
- Apply the shaft brake lever to release the brake and make the door easier to open.
- Open the door manually by turning the handle (2). The shaft brake must be kept free during this manoeuvre.

ATTENTION: Reconnect the shaft brake before releasing the crank. If this is not done, the door will close abruptly.

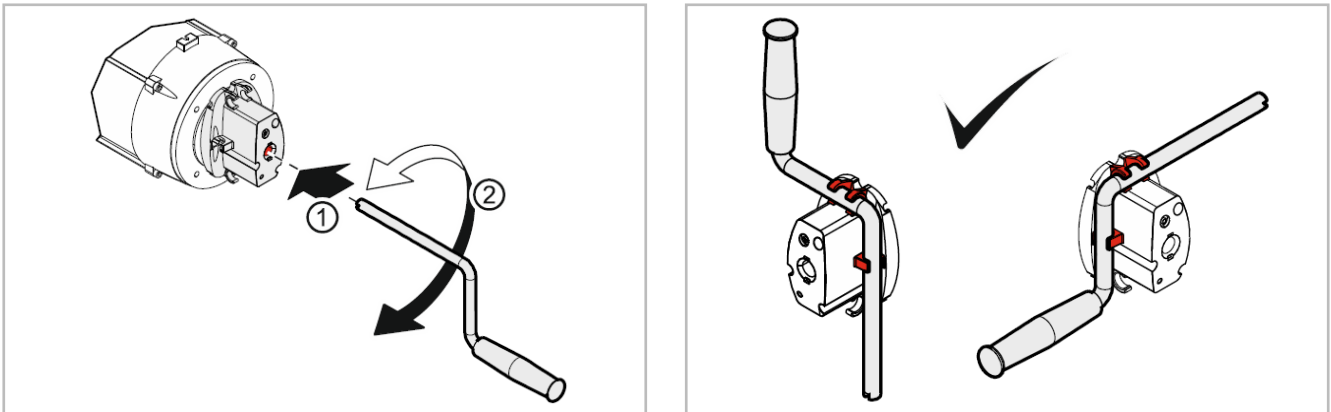


Figure 15- Detail of the crank release system

- After finishing the manual operation, the crank is removed and returned to its original position. This also puts the electrical system of the motor back into operation.

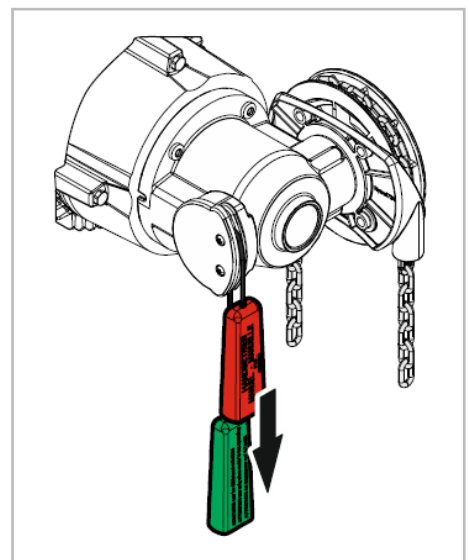
4.A.3.a Chain drive

Once it has been checked that the door cannot be operated, the following steps must be taken:

- Pull the red handle to activate the release system. When performing this operation the electric door drive is switched off.
- Pull the chain to open or close the door manually.
- Pull the green handle to deactivate the release system. This causes the electrical system of the motor to start up again.

Figure 16- Detail of the chain release system

ATTENTION: Under no circumstances should the door be unlocked without first disconnecting the power supply.



5. SAFETY

The door has been designed and built in accordance with the applicable European regulations, incorporating safety devices:

- Power cut-off device located on the machine's control panel, the select and supply of which is the client's obligation.
- Safety edge (optical sensors):
The safety edge is an infra-red beam guided in a rubber profile located at the bottom of the canvas. When the rubber profile is pressed, the infra-red beam is interrupted and a signal change occurs. A re-open command is generated and the door is automatically raised.
- Photocell:
It is a very powerful polarized mirror reflection sensor located at a distance of 250 mm from the ground. It has a detection distance of 12 m, ideal for areas where there is a lot of dust or weather conditions that may influence the detection distance.

And there are other optional systems to minimize the risk::

- Control by means of a pressure-maintained button.
- Warning signals to warn of operation.
- Traffic light:
This device has two lights (green and red) or three lights (green, yellow and red). When the door is opening or is at its opening limit, the green light is on. A few seconds before the door begins to close, the orange light (if there is one) comes on until the door begins to close, then the red light comes on.
- Flashing indicator:
This indicator is a light device programmed according to the required need. It can be programmed to be active for the entire time the door is in operation (both opening and closing) or it can be programmed to come on only while the door is closing.
- Sound warning:
A sound is produced every time the door is opened and closed.

ATTENTION: The safety elements must not be manipulated, nor put out of service, as this implies a serious risk to people.

In addition to the safety elements mentioned above, it is necessary that the users authorized to use the door are trained in its operation

6. MALFUNCTIONS

ATTENTION: All checks shall be carried out by taking the appropriate security measures:

- Do not check connections with the power on.
- All cable connections and disconnections must be made with the power switched off.
- Check that no one is in the door opening.

EN

Breakdowns that you can fix yourself:

Faults	Possible cause	Solution
The door does not open / close	You have not connected the power supply	Connect the power supply
	Error	Check the error code on the control display. See if it is possible to solve it, if not, contact the technical service.
	<ul style="list-style-type: none"> • Obstacle • Dirt in the guide 	<ul style="list-style-type: none"> • Remove the obstacle • Clean the guide / photocells
The door will not open remotely	Defect in the remote control	Change the batteries
The drive works, but the door does not move	The door leaf is not connected to the motor (unblocking)	Secure the door to the motor
The drive does not work	<ul style="list-style-type: none"> • Thermal protection has reacted. • Fuse • Control circuit • interrupted. 	<ul style="list-style-type: none"> • Let the motor cool down. • Check the fuse status. • Check the current.
Motor breakdowns		See motor manufacturer's user instructions

Breakdowns that you cannot fix yourself.

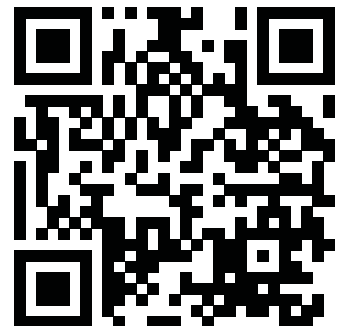
Please have the following information available before contacting technical service:

- The serial number (s/n), as shown on the rating plate
- The control panel has a display showing the error codes. Provide this error code to the service centre.

Note: This error code can also be found in the control box manual.

EasyReplace option

If your NovoFold is equipped with the EasyReplace option, a damaged door curtain can easily be changed. For an extensive instruction video, please visit <https://youtu.be/JVQPFdQgeSQ> or use the QR code on the right.



7. DECLARATION OF PERFORMANCE

EU Declaration of Conformity

According to EN13241 Industrial Doors product norm, Appendix IIA

Novoferm Alsal SA
Poligono Industrial De Guarnizo 81-82
39611 Guarnizo Cantabria
España

EN

Declares herewith that...

The Stackable high speed door type: NovoFold

- satisfy all the relevant requirements of the :
 - EU Machinery Directive 2006/42/EEC
 - Low Voltage Electrical Equipment Directive 2014/35/EU
 - Electromagnetic Compatibility (EMC) Directive 2014/30/EU
- The following harmonised norm has been applied :
 - EN13241 Industrial Doors - Product Norm
- Compliance has been checked by the following notified body :

LGAI Technological Centre SA

Notified Body 0370

Campus UAB, Ronda de la font del Carme s/n. Apdo. De correos 18
E-08193 BELLATERRA (Barcelona)

Guarnizo, March 2, 2020

Signature :



Javier Perez Sanchez
Managing Director Novoferm Alsal SA

We declare that we have complied with the manufacturer's instructions. Installer

Place :

Date :

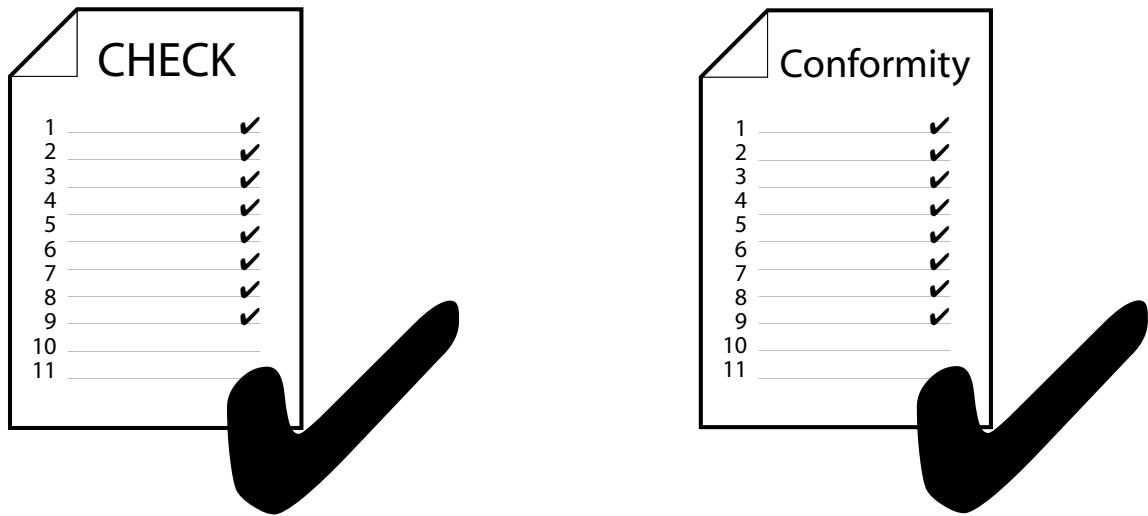
Signature :

Production number :

In the case of alterations made on our machine without our approval this declaration will be no longer valid.

8. DELIVERY CHECK

14



EN

- Check all safety devices of the door and if necessary readjust them.
- Check all door functions against the checklist and sign off the completed list.
- The **Declaration of Performance** must be completed by the technician.

Checklist

Location of the door:

Commissioned on:

-----		-----			
1	Door plate	approved	4	Drive	approved
1.	Condition of door panel	<input type="checkbox"/>	14.	Attachment	<input type="checkbox"/>
2.	Attachment to door roller	<input type="checkbox"/>	15.	Leaks	<input type="checkbox"/>
3.	Attachment to bottom beam	<input type="checkbox"/>	16.	Engine brake (audible click)	<input type="checkbox"/>
4.	Welds in door panel	<input type="checkbox"/>	17.	Setting end positions	<input type="checkbox"/>
5.	Securing balls *	<input type="checkbox"/>	5	Tensioning and balancing system *	approved
6.	Reinforcement profiles *	<input type="checkbox"/>	18.	Tension belt / elastic	<input type="checkbox"/>
2	Bottom beam	approved	19.	Fastening tension belt / elastic	<input type="checkbox"/>
7.	Guides	<input type="checkbox"/>	20.	Return pulleys	<input type="checkbox"/>
8.	Bottom seal *	<input type="checkbox"/>	21.	Roll-up disks	<input type="checkbox"/>
9.	Break-Away *	<input type="checkbox"/>	22.	Tension spring *	<input type="checkbox"/>
3	Column	approved	23.	Buckle loops *	<input type="checkbox"/>
10.	Securing the column on the wall	<input type="checkbox"/>	24.	Buckle tightened *	<input type="checkbox"/>
11.	Securing consoles to the wall	<input type="checkbox"/>			
12.	Dents / scratches	<input type="checkbox"/>			
13.	Fixed side seal	<input type="checkbox"/>			

6 Control

- 25. Push buttons on the box
- 26. Stop switch
- 27. General cabling

approved

-
-
-

7 Operation

- 28. Push buttons *
- 29. Pull switch*
- 30. Photocell + reflector *
- 31. Radar *
- 32. Induction loop *
- 33. Receiver *
- 34. Hand-held transmitter *
- 35. Key switch *

approved

-
-
-
-
-
-
-
-

8 Security

- 36. Safety photocell *
- 37. Safety edge protection *
- 38. Light screen *
- 39. Infrared *

approved

-
-
-
-

9 Hood *

- 40. Attachment
- 41. Seal tightness

approved

-
-

10 Miscellaneous

- 42. Maintenance sticker
- 43. Type plate

approved

-
-

* if applicable

Declaration from engineer and/or installation firm

We declare that we have complied with the manufacturer's instructions in accordance with **EN 13241 Industrial, commercial and garage doors and gates IIA.**

Company stamp

Installation company:

Place of delivery:

Street and property number:

Date:

Postcode / Place:

Name of engineer:

Phone / fax:

Signature of engineer:

Manuel d'utilisation

NovoFold

Français

TABLEAU DES RÉVISIONS / Revisions table

N°	Date	Préparé par	Révisé par	Approuvé par	Observations
01	02-02-2017	A.R.P.	H.A.L.	I.L.T.	
04	05-08-2019	H.A.L.	H.A.L.	I.L.T.	

TABLE DES MATIÈRES

1.	OBJET	44
2.	DESCRIPTION DE LA PORTE	45
3.	RESTREINTES ET MISES EN GARDE	46
3.A.	Restreintes	46
3.B.	Avertissements	46
4.	FONCTIONNEMENT DE LA PORTE	47
4.A.1.	Fonctionnement de la porte avec les boutons-poussoirs/télécommande	47
4.A.2.	Fonctionnement de la porte en mode « homme mort »	49
4.A.3.	Utilisation de la commande manuelle d'urgence	50
5.	SÉCURITÉ	51
6.	DYSFONCTIONNEMENTS	52
7.	DECLARATION DE CONFORMITÉ	53
8.	VÉRIFICATION À LA LIVRAISON	54

1. OBJET

Ce manuel présente les caractéristiques techniques et instructions d'utilisation nécessaires au bon fonctionnement de la porte industrielle sans prestations de résistance au feu ni de contrôle des fumées, en tenant compte de sa préservation et de la sécurité de l'opérateur.

Le présent manuel a été conçu pour l'utilisateur habituel de la porte et doit être conservé à proximité de celle-ci.

- Formez les utilisateurs à l'utilisation correcte de la porte rapide empilable.
- N'autorisez aucun tiers à actionner la porte.

Avant la première mise en service de la porte, vous devez obligatoirement avoir lu et compris parfaitement les instructions de ce manuel.

Ce manuel décrit l'utilisation d'une porte industrielle installée et configurée par un personnel qualifié.

Le fabricant n'assume aucune responsabilité en ce qui concerne les dommages et/ou blessures survenus en conséquence du non respect des instructions du présent manuel.

ATTENTION: une utilisation incorrecte ou inadaptée de la porte peut causer de graves préjudices aux personnes et aux biens.

FR

2. DESCRIPTION DE LA PORTE

La porte rapide empilable (EN 12433-1 Partie 1 : Types de fermetures et portails) a été conçue dans la pratique habituelle de l'ingénierie, pour une utilisation industrielle sans prestations de résistance au feu ni de contrôle des fumées. Elle est destinée à être installée dans des zones accessibles aux personnes et son objectif principal est d'offrir une sécurité d'accès aux marchandises et aux véhicules accompagnés de personnes dans les locaux industriels. Le fonctionnement de la porte est toujours motorisé et requiert l'installation d'un système permettant le passage en mode manuel en cas de panne ou de dysfonctionnement du moteur.

L'illustration suivante présente les principaux composants de la porte.

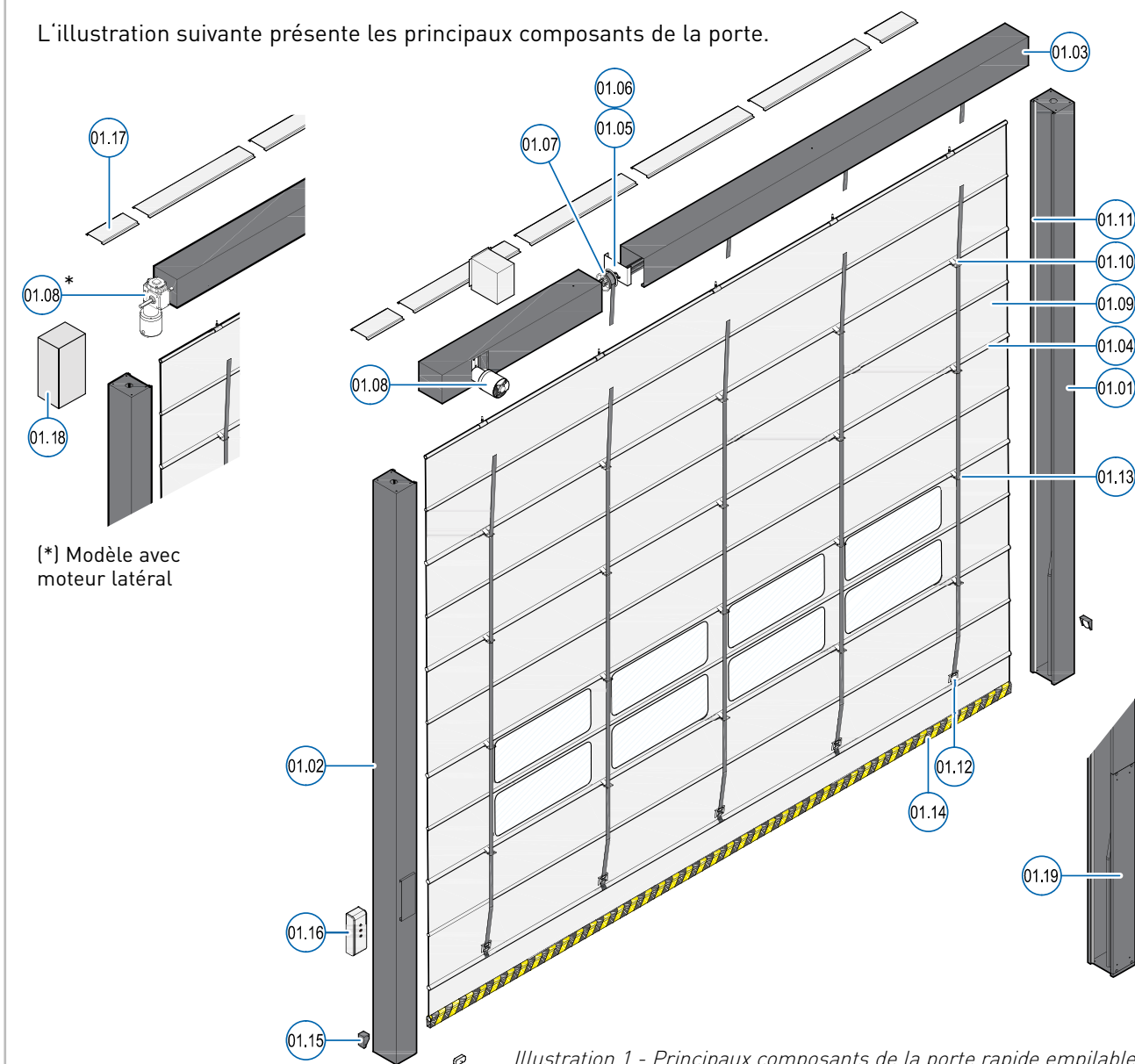


Illustration 1.- Principaux composants de la porte rapide empilable

N°	ÉLÉMENT	N°	ÉLÉMENT	N°	ÉLÉMENT
01	Guide latéral droit	08	Moteur	15	Cellule
02	Guide latéral gauche	09	Toile	16	Boîtier de commande
03	Caisson supérieur	10	Sangle	17	Capot de caisson supérieur
04	Barres de renfort	11	Joint de protection en caoutchouc	18	Cache moteur
05	Support d'axe à roulements	12	Passant attachement	19	Capot EasyReplace (option)
06	Axe	13	Boucle		Voir 4.E.5b (page 22) pour plus d'informations
07	Enrouleur pour sangle	14	Bande de sécurité inférieure		

Le tablier de la porte se compose d'une toile de polyester qui présente un revêtement PVC sur les deux faces. Une série de renforts en acier sont placés sur sa surface. L'ensemble est accroché à une poutre caisson supérieur et circule sur des guides latéraux. La structure autoportante décrite ci-dessus est en acier galvanisé.

La toile monte ou descend grâce à l'action d'un moteur sur un axe équipé d'enrouleurs qui recueillent les sangles qui soutiennent cette toile.

La machine est équipée, en configuration standard, d'un boîtier de commande TS971 et d'un moteur SI 6.115 (pour portes d'une superficie $\leq 9 \text{ m}^2$), SI 12.90 ($9 \text{ m}^2 < \text{superficie} \leq 25 \text{ m}^2$) ou SI 20.90 (superficie $>25 \text{ m}^2$). La porte peut être équipée, en option, d'un moteur à variateur SI 13.100 FU (jusqu'à 25 m^2)

Le boîtier de commande gère l'ouverture et la fermeture de la porte, ainsi que les mécanismes électroniques de sécurité.

La porte est équipée d'une bande de sécurité et d'une cellule photoélectrique de sécurité. D'autres configurations sont possibles ; veuillez contacter Novoferm.

FR

3. RESTREINTES ET MISES EN GARDE

3.A Restreintes.

Cette porte est destinée à fermer des baies dans des espaces intérieurs et en façade (elle est, dans ce dernier cas, utilisée comme porte secondaire).

Cette porte est équipée pour un fonctionnement motorisé. En cas d'urgence ou de coupure d'électricité, la porte peut être utilisée manuellement (voir le chapitre 4.A.3 du présent manuel).

Les cycles prévus pour la porte sont présentés dans le tableau ci-dessous :

UTILISATION	CYCLES DE TRAVAIL/AN
Industrielle	100.000

Si le nombre de cycles de travail/an est supérieur à celui indiqué dans le tableau ci-dessus, vous devez procéder à une maintenance plus tôt que celle initialement recommandée. Dans un tel cas, veuillez contacter le fabricant afin d'estimer la maintenance la mieux adaptée à ces conditions d'utilisation.

ATTENTION : le non-respect des limitations de la porte peut entraîner des pannes ou un dysfonctionnement de la machine et mettre en danger les opérateurs et les installations proches de celle-ci. Ne jamais utiliser la porte si celle-ci présente des dysfonctionnements ou des erreurs.

3.B Avertissements.

- Surveillez le mouvement de la porte et tenez les personnes éloignées jusqu'à ce qu'elle soit complètement ouverte ou fermée.
- Procédez à une inspection visuelle fréquente de l'installation en recherchant les éventuels signes d'usure, de dommages ou de déséquilibre, en particulier au niveau de la toile, des renforts et des fixations. N'utilisez pas la porte si celle-ci nécessite des ajustements ou des réparations, car vous risqueriez de causer des dommages.
- Après tout dysfonctionnement de l'alimentation électrique, vérifiez le bon fonctionnement de l'installation (elle doit effectuer les manoeuvres d'ouverture et de fermeture en toute sécurité) et du boîtier de commande. Dans le cas contraire, vous devrez reprogrammer le tableau. Cette tâche doit être effectuée par une personne qualifiée.
- Évitez l'utilisation de produits abrasifs pour nettoyer les portes.
- Évitez les chocs susceptibles de provoquer des déformations au niveau des renforts, du caisson, des guides ou des mécanismes.
- Ne fixez à la porte aucun composant pouvant augmenter son poids.
- N'utilisez jamais la porte comme appareil de levage.
- N'ouvrez et ne fermez jamais la porte avec des boutons autres que ceux prévus à cet usage et n'augmentez ou ne réduisez pas sa vitesse de mouvement.
- La porte n'a pas été conçue ni fabriquée pour soulever des objets ou des personnes.
- N'appuyez pas d'objets lourds contre la porte et n'exercez aucun effort perpendiculaire à la toile.

4. FONCTIONNEMENT DE LA PORTE

Cette porte est destinée à être installée dans des endroits nécessitant une vitesse d'ouverture élevée (jusqu'à 1 m/s). C'est pourquoi son fonctionnement doit toujours être motorisé.

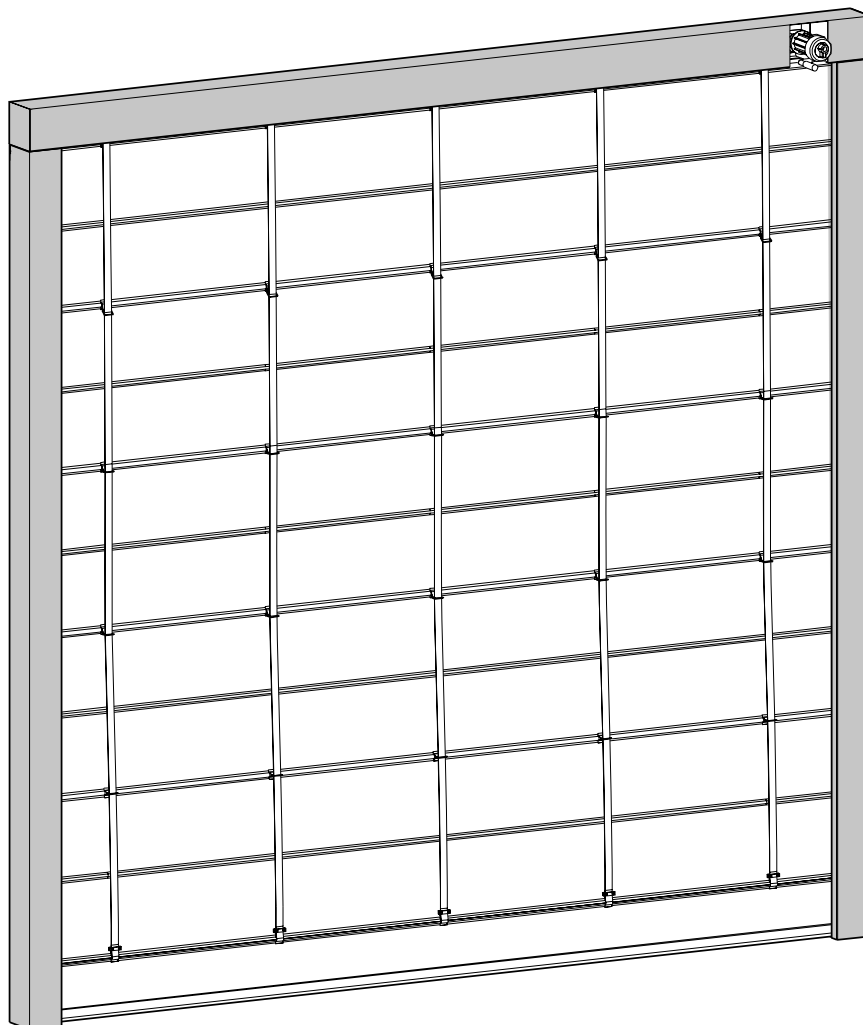


Illustration 2 - Porte rapide empilable

FR

4.A.1 Fonctionnement de la porte avec les boutons-poussoirs/télécommande.



Illustration 3
Station de bouton poussoir
extérieur. En option.



Illustration 4
Boîtier de commande -
station de boutons poussoirs

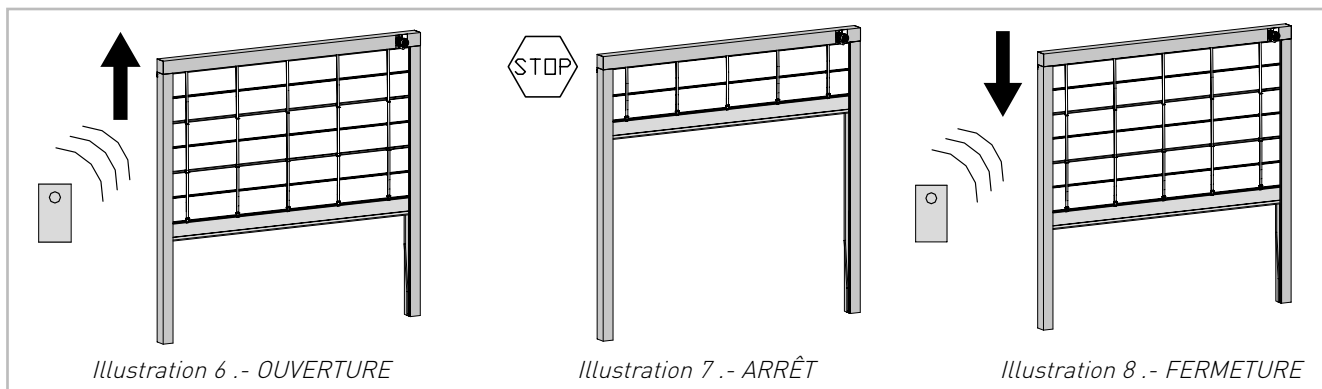


Illustration 5
Télécommande.
En option.

Fonction semi-automatique (manoeuvre de fermeture par impulsion)

Appuyer sur les boutons-poussoirs ou la télécommande permet d'ouvrir la porte, qui reste ouverte pour une durée indéfinie.

Appuyer à nouveau pour la fermer. Si la porte est en train de se fermer et que vous appuyez sur les boutons-poussoirs, la télécommande ou que vous activez un dispositif de sécurité quel qu'il soit (cellule photoélectrique, bande de sécurité inférieure, etc.) la porte s'arrête et inverse la manoeuvre pendant une durée égale au temps employé à la fermeture.



Fonction automatique (fermeture par temporisation)

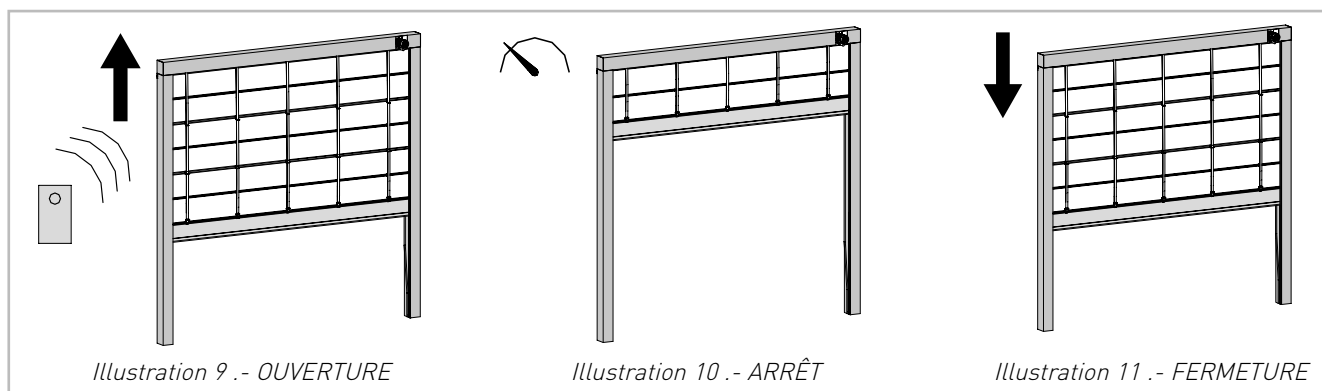
Appuyer sur les boutons-poussoirs ou la télécommande permet d'ouvrir la porte, qui reste ouverte jusqu'à le temps d'ouverture est écoulé.

Une fois ce délai épuisé, la porte se ferme, dans la mesure où les dispositifs de sécurité le permettent.

Lors du mouvement de fermeture, si vous appuyez sur les boutons-poussoirs, la télécommande ou si vous activez un dispositif de sécurité quel qu'il soit (cellule photoélectrique, bande de sécurité inférieure, etc.) la porte s'arrête et inverse la manoeuvre pendant une durée égale au temps employé à la fermeture.

Si l'installation est équipée d'une lampe de signalisation, celle-ci fonctionne de la manière suivante :

- Elle reste éteinte lorsque la porte est fermée.
- Elle reste allumée en rouge pendant les mouvements d'ouverture et de fermeture.
- Elle reste allumée en vert pendant le temps d'attente avec porte ouverte.
- Elle clignote en vert 3 secondes avant de commencer la fermeture.

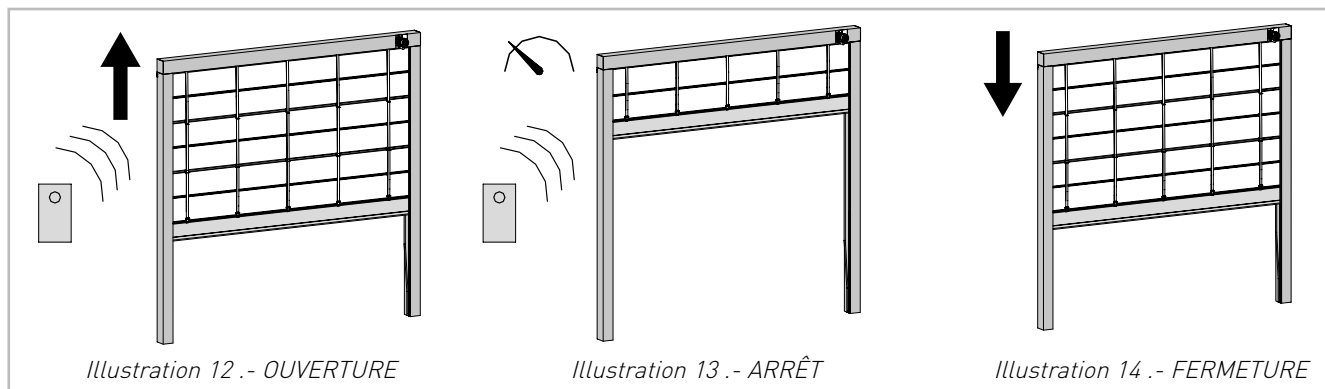


Autres méthodes d'arrêt pendant l'ouverture

Pendant le mouvement d'ouverture, vous pouvez arrêter la porte en appuyant sur les boutons-poussoirs ou la télécommande. Si vous appuyez à nouveau, la porte se ferme ou commence la temporisation, en fonction de l'option programmée sur le boîtier de commande.

Fonction automatique en option

Lorsque la porte est ouverte, dans la mesure où cette option est programmée sur le boîtier de commande, si vous appuyez sur les boutons-poussoirs ou la télécommande, le temps d'attente s'écoule et force ainsi la fermeture de la porte. Si, à ce même moment, l'un des dispositifs de sécurité est activé (cellule photoélectrique, bande de sécurité inférieure, etc.), la porte ne se fermera pas avant que celui-ci ne soit désactivé.



FR

4.A.2 Fonctionnement de la porte en mode « homme mort »

Le fonctionnement du mode homme mort (ou commande par pression maintenue) est géré de la manière suivante : La porte est actionnée lorsque vous maintenez enfoncé le bouton d'ouverture. Si vous cessez d'appuyer sur le bouton, la porte s'arrête immédiatement.

Pour procéder à la fermeture de la porte, vous devez appuyer sur le bouton de fermeture et le maintenir enfoncé. Si vous cessez d'appuyer sur le bouton, la porte s'arrête immédiatement.

4.A.3 Utilisation de la commande manuelle d'urgence

En fonction des caractéristiques de la porte, il existe, au besoin deux modes d'actionnement manuel :

4.A.3.a Actionnement par manivelle

Après avoir vérifié que la porte ne pouvait pas se mettre en route, suivez les étapes ci-dessous :

- Retirez la manivelle de son support et introduisez-la dans le logement prévu à cet effet, en la faisant tourner jusqu'en haut (1). Lorsque vous effectuez cette opération, la phase de contrôle est interrompue et l'actionnement électrique de la porte est désactivé.
- Actionnez le levier de frein de l'axe de manière à le libérer et faciliter l'ouverture de la porte.
- Ouvrez la porte manuellement en tournant la manivelle (2). Le frein de l'axe doit rester libre pendant toute la manoeuvre.

ATTENTION : réenclenchez le frein de l'axe avant de relâcher la manivelle. Dans le cas contraire, la porte se refermera brusquement.

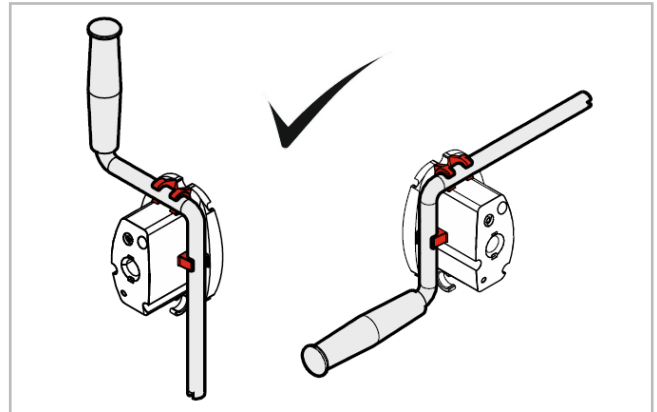
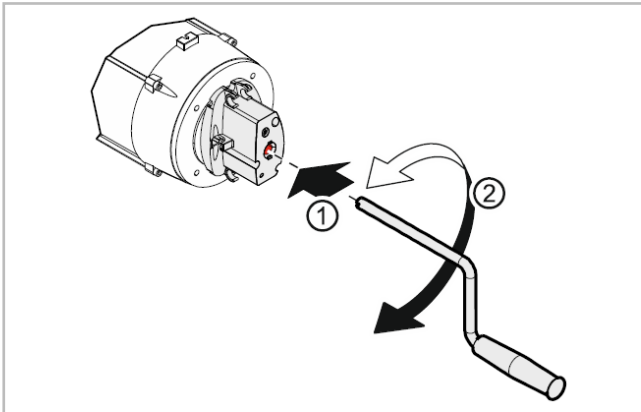


Illustration 15.- Schéma détaillé du système de déverrouillage à manivelle

- Une fois la manoeuvre manuelle terminée, ôtez la manivelle et remettez-la à sa place d'origine. Cela permet également de remettre en route le système électrique du moteur.

4.A.3.a Actionnement par chaîne (en option)

Après avoir vérifié que la porte ne pouvait pas se mettre en route, suivez les étapes ci-dessous :

- Tirez sur la poignée rouge pour activer le système de déverrouillage. Lorsque vous effectuez cette opération, l'actionnement électrique de la porte est désactivé.
- Tirez sur la chaîne pour ouvrir ou fermer la porte manuellement.
- Tirez sur la poignée verte pour désactiver le système de déverrouillage. Cette opération remet en service le système électrique du moteur.

ATTENTION : ne jamais déverrouiller la porte sans avoir préalablement débranché l'alimentation électrique.

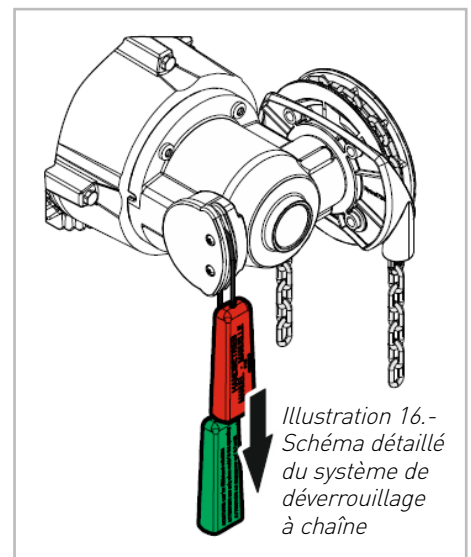


Illustration 16.- Schéma détaillé du système de déverrouillage à chaîne

5. SÉCURITÉ

La porte a été conçue et fabriquée conformément aux normes européennes applicables, en intégrant les dispositifs de sécurité suivants :

- Dispositif de coupure d'alimentation situé sur le boîtier de commande de la machine ; le choix et l'approvisionnement de celui-ci est une obligation du client.
- Bande de sécurité inférieure :
La bande de sécurité est une poutrelle à infrarouge guidée sous un profilé en Alu dans un caoutchouc situé sur la partie inférieure de la toile. En cas de pression sur le profilé en caoutchouc, le rayon infrarouge est interrompu et entraîne une modification du signal. Une commande de réouverture est ainsi générée et la porte s'élève automatiquement.
- Cellule photoélectrique :
Il s'agit d'un capteur reflex polarisé assez puissant placé sur un support situé à environ 250 mm du sol. Il offre une distance de détection de 12 m, idéale pour les zones très poussiéreuses ou pour les conditions climatiques susceptibles d'altérer la distance de détection.

FR

Il existe d'autres systèmes en option permettant de limiter le risque :

- Commande par bouton à pression maintenue.
- Signaux d'alarme avertissant sur le fonctionnement.
- Lampe de signalisation :
Ce dispositif est équipé de deux lampes (verte et rouge) ou de trois lampes (verte, jaune et rouge). Lorsque la porte s'ouvre ou se trouve en limite d'ouverture, la lampe est allumée. Quelques secondes avant le début de la fermeture de la porte, la lampe orange s'allume (le cas échéant) jusqu'à ce que la porte commence à se fermer, moment où la lampe rouge s'allume.
- Lampe clignotante :
Cette lampe est un dispositif lumineux programmé en fonction des besoins. Il peut être programmé de manière à rester actif pendant toute la durée de fonctionnement de la porte (ouverture et fermeture) ou de manière à s'allumer uniquement pendant la fermeture de la porte.
- Avertisseur sonore :
Un son est émis à chaque ouverture et fermeture de la porte.

ATTENTION : les dispositifs de sécurité ne doivent pas être manipulés ni désactivés, car cela entraînerait un risque grave pour les personnes.

Outre les dispositifs de sécurité mentionnés plus haut, il est indispensable que les utilisateurs autorisés à utiliser la porte soient formés à son utilisation.

6. DYSFONCTIONNEMENTS

ATTENTION : toutes les vérifications seront effectuées après avoir pris les mesures de sécurité adéquates : Ne vérifiez jamais les connexions des câbles alors que l'appareil est sous tension. Tous les branchements et débranchements de câbles seront effectués sur un système hors tension. Vérifier que personne ne se trouve sur la trajectoire de la porte.

Pannes que vous pouvez réparer seul :

FR

Panne	Cause possible	Solution
La porte ne s'ouvre/ se ferme pas	Vous n'avez pas branché l'alimentation	Branchez l'alimentation
	Erreur	Consultez le code d'erreur sur l'écran de contrôle. Vérifiez si vous pouvez résoudre l'erreur. Dans le cas contraire, contactez le service technique.
	<ul style="list-style-type: none">• Obstacle• Saleté dans le guide	<ul style="list-style-type: none">• Retirez l'obstacle• Nettoyez le guide et la cellule
La porte ne s'ouvre pas à distance	Défaut de la télécommande	Changez les piles
Le moteur fonctionne, mais la porte ne bouge pas	Le tablier de la porte est séparé du moteur (déverrouillage)	Fixez la porte au moteur
Le moteur fonctionne, mais la porte ne bouge pas	<ul style="list-style-type: none">• La protection thermique s'est activée.• Fusible.• Circuit de courant de commande interrompu.	<ul style="list-style-type: none">• Laissez refroidir le moteur.• Vérifiez l'état des fusibles.• Contrôlez le courant.
Pannes du moteur		Consultez les instructions d'utilisation du fabricant du moteur.

Pannes que vous ne pouvez pas réparer seul.

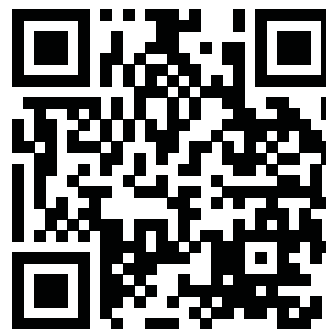
Rassemblez les informations suivantes avant de contacter le service technique :

- Le numéro de série (s/n) tel qu'indiqué sur la plaque signalétique.
- Le boîtier de commande est doté d'un écran qui affiche les codes d'erreur. Fournissez ce code d'erreur au centre de service après-vente.

Remarque : vous pouvez également trouver ce code d'erreur sur le manuel du boîtier de commande.

Option EasyReplace

Si votre NovoFold est équipé de l'option EasyReplace, un voile endommagé peut facilement être changé. Pour une vidéo d'instruction détaillée, veuillez consulter le site <https://youtu.be/JVQPFdQgeSQ> ou utiliser le code QR à droite.



7. DECLARATION DE CONFORMITÉ

Déclaration de conformité CE

Conformément à la norme EN13241 des portes industrielles, Annexe IIA

Novoferm Alsal SA
Poligono Industrial De Guarnizo 81-82
39611 Guarnizo Cantabria
España

Déclare par la présente que la...

Gamme de portes rapides de type NovoFold

- satisfait à toutes les exigences pertinentes de la directive UE :
 - la directive UE des produits de la construction 89/106/CEE
 - la directive Machine 2006/42/CEE
 - la directive basse tension des matériels électriques 2014/35/EU
 - la directive de compatibilité électromagnétique (CEM) 2014/30/EU
- La norme harmonisée suivante a été appliquée :
 - EN13241 Portes industrielles – Norme de produit
- La conformité a été contrôlée par l'organisme notifié suivant :

LGAI Technological Centre SA

Organisme notifié 0370

Campus UAB, Ronda de la font del Carme s/n. Apdo. De correos 18
E-08193 BELLATERRA (Barcelona)

Guarnizo, March 2, 2020

Signature :

Javier Perez Sanchez
Administrateur délégué Novoferm Alsal SA



Nous déclarons avoir installé ce produit conformément aux instructions du fabricant. Monteur :

Lieu :

Date :

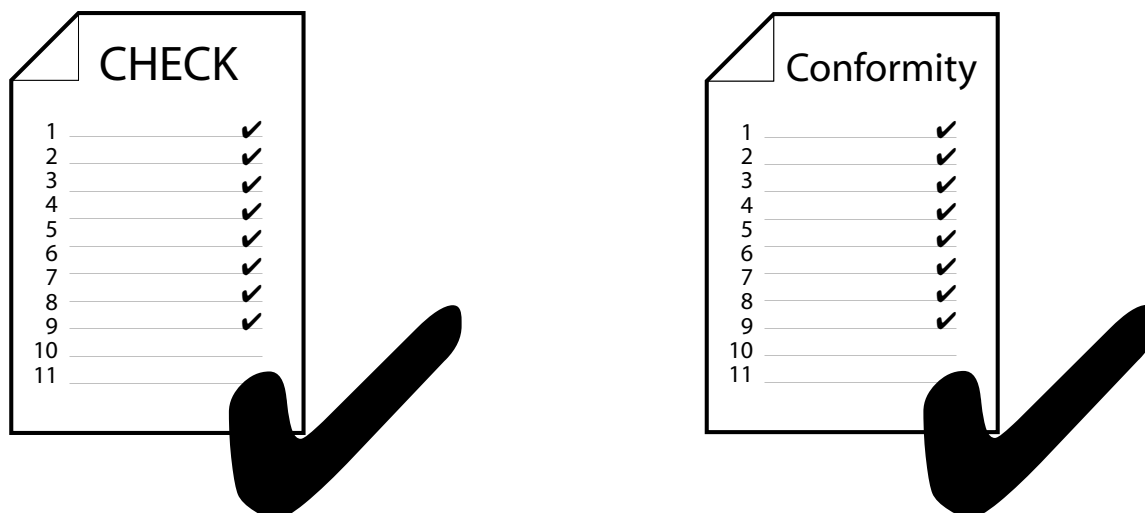
Signature :

Numéro de production :

Si un changement non-approuvé ou inconnu par nos services a été appliqué au produit, cette déclaration CE n'est plus valable.

8. VÉRIFICATION À LA LIVRAISON

14



- Vérifiez tous les dispositifs de sécurité de la porte et réglez-les si nécessaire.
- Vérifiez toutes les fonctions de la porte à l'aide de la check-list et signez la liste complétée.
- La **Déclaration des Performances** doit être complétée par le technicien.

Check-list

Emplacement de la porte:

Mise en service le:

1 Plaque signalétique porte		approuvée	4 Moteur		approuvé
1.	État du tablier de la porte	<input type="checkbox"/>	14.	Fixation	<input type="checkbox"/>
2.	Fixation rouleau de porte	<input type="checkbox"/>	15.	Fuites	<input type="checkbox"/>
3.	Fixation poutre inférieure	<input type="checkbox"/>	16.	Frein moteur (clic audible)	<input type="checkbox"/>
4.	Soudures dans le tablier de porte	<input type="checkbox"/>	17.	Réglage des butées de fin de course	<input type="checkbox"/>
5.	Billes *	<input type="checkbox"/>	5 Système de tension et d'équilibrage *		approuvé
6.	Profils de renfort *	<input type="checkbox"/>	18.	Courroie / élastique	<input type="checkbox"/>
2 Poutre inférieure		approuvée	19.	Fixation de la courroie / de l'élastique	<input type="checkbox"/>
7.	Guides	<input type="checkbox"/>	20.	Poulies de renvoi	<input type="checkbox"/>
8.	Joint inférieur *	<input type="checkbox"/>	21.	Disques d'enroulement	<input type="checkbox"/>
9.	Retenue *	<input type="checkbox"/>	22.	Ressort *	<input type="checkbox"/>
3 Montant		approuvé	23.	Boucles *	<input type="checkbox"/>
10.	Fixation du montant au mur	<input type="checkbox"/>	24.	Boucle serrée *	<input type="checkbox"/>
11.	Fixation des consoles au mur	<input type="checkbox"/>			
12.	Bosses/éraflures	<input type="checkbox"/>			
13.	Joint latéral fixe	<input type="checkbox"/>			

- | | | | | | |
|----------|----------------------------------|--------------------------|-----------|---------------------------------|--------------------------|
| 6 | Commandes | approuvé | 8 | Sécurité | approuvé |
| 25. | Boutons-poussoirs sur le boîtier | <input type="checkbox"/> | 36. | Rideau de lumière de sécurité * | <input type="checkbox"/> |
| 26. | Interrupteur d'arrêt | <input type="checkbox"/> | 37. | Lame palpeuse * | <input type="checkbox"/> |
| 27. | Câblage général | <input type="checkbox"/> | 38. | Barrage lumineux * | <input type="checkbox"/> |
| | | | 39. | Infrarouge * | <input type="checkbox"/> |
| 7 | Fonctionnement | approuvé | 9 | Capot * | approuvé |
| 28. | Boutons-poussoirs* | <input type="checkbox"/> | 40. | Fixation | <input type="checkbox"/> |
| 29. | Interrupteur à cordon* | <input type="checkbox"/> | 41. | Étanchéité du joint | <input type="checkbox"/> |
| 30. | Rideau de lumière * | <input type="checkbox"/> | 10 | Divers | approuvé |
| 31. | Radar * | <input type="checkbox"/> | 42. | Autocollant de maintenance | <input type="checkbox"/> |
| 32. | Boucle d'induction * | <input type="checkbox"/> | 43. | Plaque signalétique | <input type="checkbox"/> |
| 33. | Récepteur * | <input type="checkbox"/> | | | |
| 34. | Transmetteur manuel * | <input type="checkbox"/> | | | |
| 35. | Interrupteur à clé * | <input type="checkbox"/> | | | |

* le cas échéant

FR

Déclaration de l'installateur et/ou de la société chargée de l'installation

Nous déclarons que nous nous sommes conformés aux instructions du constructeur conformément à **EN13241 Norme produit sur les systèmes de portes commerciales Annexe IIA.**

Cachet de la société :

Société chargée de l'installation :

Lieu de livraison :

Rue et numéro :

Date :

Code postal / Localité :

Nom du monteur :

Téléphone / fax :

Signature du monteur :

Manual de uso

NovoFold

Espanol

CUADRO DE REVISIONES / revisions table

Nº	Fecha	Realizado	Revisado	Aprobado	Observaciones
01	02-02-2017	A.R.P.	H.A.L.	I.L.T.	
04	05-08-2019	H.A.L.	H.A.L.	I.L.T.	

ÍNDICE

1.	OBJETO	58
2.	DESCRIPCIÓN DE LA PUERTA	59
3.	LIMITACIONES Y ADVERTENCIAS	60
3.A.	Limitaciones	60
3.B.	Advertencias	60
4.	FUNCIONAMIENTO DE LA PUERTA	61
4.A.1.	Funcionamiento de la puerta mediante botonera/telemando	61
4.A.2.	Funcionamiento de la puerta modo hombre presente	63
4.A.3.	Uso del operador manual de emergencia	64
5.	SEGURIDAD	65
6.	DISFUNCIONES	66
7.	DECLARACIÓN DE CONFORMIDAD	67
8.	COMPROBACIÓN DE LA ENTREGA	68

1. OBJETO

El presente manual ofrece las características técnicas e instrucciones de uso necesarias para el funcionamiento correcto de la puerta industrial sin prestaciones de resistencia al fuego o control de humos, teniendo en cuenta la buena conservación de ésta y la seguridad del operador.

Este manual está diseñado para el usuario habitual de la puerta y se debe mantener en las inmediaciones de la puerta.

- Instruya a los usuarios sobre cómo accionar la puerta rápida apilable.
- No permita a terceros que accionen la puerta.

Antes de poner en funcionamiento la puerta por primera vez, es imprescindible leer y comprender perfectamente las instrucciones de este manual.

En este manual se describe el uso de una puerta instalada y configurada por personal cualificado.

El fabricante no acepta responsabilidad alguna por los daños y/o lesiones ocurridas porque no se hayan observado las instrucciones del manual.

ATENCIÓN: Un uso incorrecto e inadecuado de la puerta puede causar graves daños a las personas y a la propiedad.

ES

2. DESCRIPCIÓN DE LA PUERTA

La puerta rápida apilable (UNE-EN 12433-1 Parte 1: Tipos de puertas) está diseñada, con la práctica usual de la ingeniería, para uso industrial sin prestaciones de resistencia al fuego o control de humos. Está destinada a instalarse en áreas accesibles a las personas y cuyo principal objetivo es dar seguridad de acceso a mercancías y vehículos acompañados de personas en locales industriales. El funcionamiento de la puerta siempre es motorizado, instalándose un sistema para pasar a modo manual en caso de avería o fallo del motor.

En la siguiente imagen se muestran los principales componentes de la puerta.

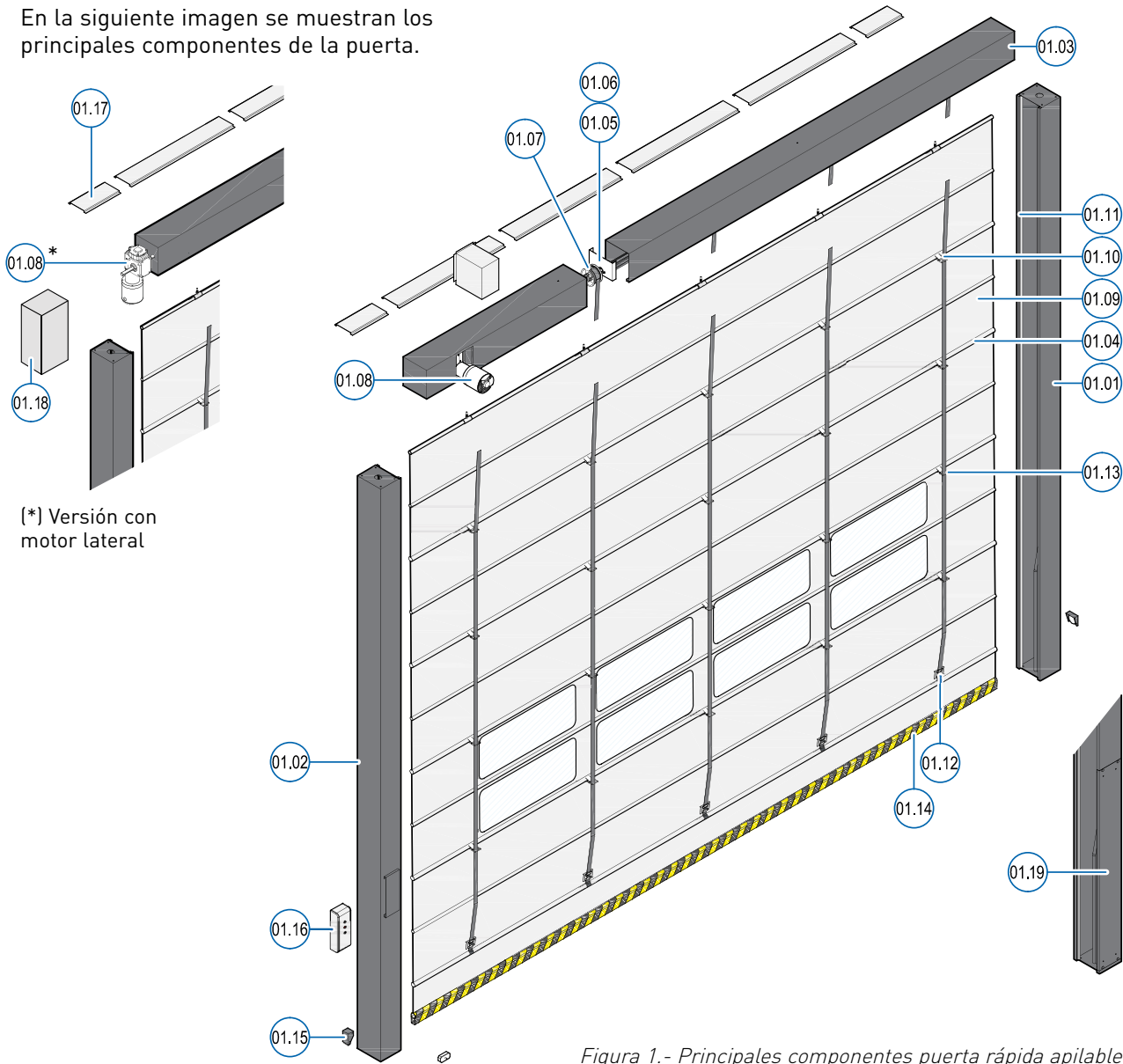


Figura 1.- Principales componentes puerta rápida apilable

Nº	Item	Nº	Item	Nº	Item
01	Guía lateral derecha	08	Motor	15	Fotocélula
02	Guía lateral izquierda	09	Lona	16	Cuadro de control
03	Cajón superior	10	Cinta	17	Tapas cajón superior
04	Barras de refuerzo	11	Junta protectora	18	Cubremotor
05	Soporte de eje con rodamientos	12	Presilla sujetacinta	19	Cubierta EasyReplace (opción) Ver 4.E.5b (página 22) para más información.
06	Eje	13	Hebilla		
07	Tambor para cinta	14	Banda inferior de seguridad		

La hoja de la puerta está formada por una lona de poliéster, con recubrimiento de PVC por las dos caras. Sobre su superficie se colocan una serie de refuerzos de acero. El conjunto cuelga de una viga cajón superior y circula por guías laterales. La estructura descrita anteriormente es autoportante y de acero galvanizado.

La lona se eleva o desciende gracias a la acción de un motor sobre un eje que incorpora unos tambores donde se recogen las cintas que sujetan dicha lona.

La máquina está dotada, en configuración estándar, con un cuadro de control TS971, y un motor SI 6.115 (para puertas con superficie $\leq 9 \text{ m}^2$), SI 12.90 ($9 \text{ m}^2 < \text{Superficie} \leq 25 \text{ m}^2$), ó SI 20.90 (con superficie $>25 \text{ m}^2$). Opcionalmente se puede equipar con motor con variador SI 13.100 FU

El cuadro de control regula la apertura y cierre de la puerta, además de los mecanismos electrónicos de seguridad.

La puerta está equipada con banda de seguridad y fotocélula de seguridad. Otras configuraciones son posibles, consultar con NFA.

3. LIMITACIONES Y ADVERTENCIAS

3.A Limitaciones.

Esta puerta está destinada a cerrar huecos en espacios interiores y también en fachadas, en este último caso, normalmente como puerta secundaria.

La puerta está preparada para el funcionamiento motorizado. En caso de emergencia o corte de electricidad la puerta está preparada para poder ser accionada manualmente (ver apartado 4.A.3 del presente manual).

Los ciclos previstos para la puerta se muestran en la siguiente tabla:

USO	CICLOS DE TRABAJO / AÑO
Industrial	100.000

En caso de que los ciclos de trabajo/año sean superiores a los indicados en la tabla anterior, se debe realizar un mantenimiento más exhaustivo de lo recomendado inicialmente. En este caso, ponerse en contacto con el fabricante para estimar el mantenimiento más adecuado para estas condiciones de uso.

ATENCIÓN: El no cumplimiento de las limitaciones de la puerta puede ser causa de avería o mal funcionamiento de la máquina y puede poner en peligro la integridad de los operarios e instalaciones próximas a la máquina. Utilice la puerta sólo cuando no se indican fallos o errores.

3.B Advertencias.

- Vigile el movimiento de la puerta y mantenga a las personas alejadas hasta que esté totalmente abierta o cerrada.
- Examine visualmente y de manera frecuente la instalación por si hubiera señales de desgaste, daño o desequilibrio; en particular, en la lona, los refuerzos y las fijaciones. No utilice la puerta si fuese necesario ajuste o reparación, ya que podría causar daño.
- Después de cualquier fallo en el suministro eléctrico compruebe el correcto funcionamiento de la instalación (la puerta debe realizar las maniobras de apertura y cierre con total seguridad) y del cuadro de maniobras. En caso contrario, se deberá programar de nuevo dicho cuadro. Esta acción la debe realizar una persona cualificada.
- Evite el uso de productos abrasivos en la limpieza de las puertas.
- Evite golpes que puedan provocar deformaciones en los refuerzos, cajón, guías o mecanismos.
- No acople nunca ningún componente a la puerta que pueda aumentar peso.
- No utilice nunca la puerta como un aparato elevador.
- No abra y cierre nunca la puerta con otros botones que no sean los previstos para ello, ni aumente o reduzca su velocidad de movimiento.
- La puerta no ha sido diseñada ni construida para arrastrar objetos o personas.
- No apoye objetos pesados sobre la puerta ni aplique esfuerzos perpendiculares a la hoja.

4. FUNCIONAMIENTO DE LA PUERTA

Esta puerta se instala en lugares donde se requiere una elevada velocidad de apertura (hasta 1m/s), por lo que su funcionamiento deberá ser siempre motorizado.

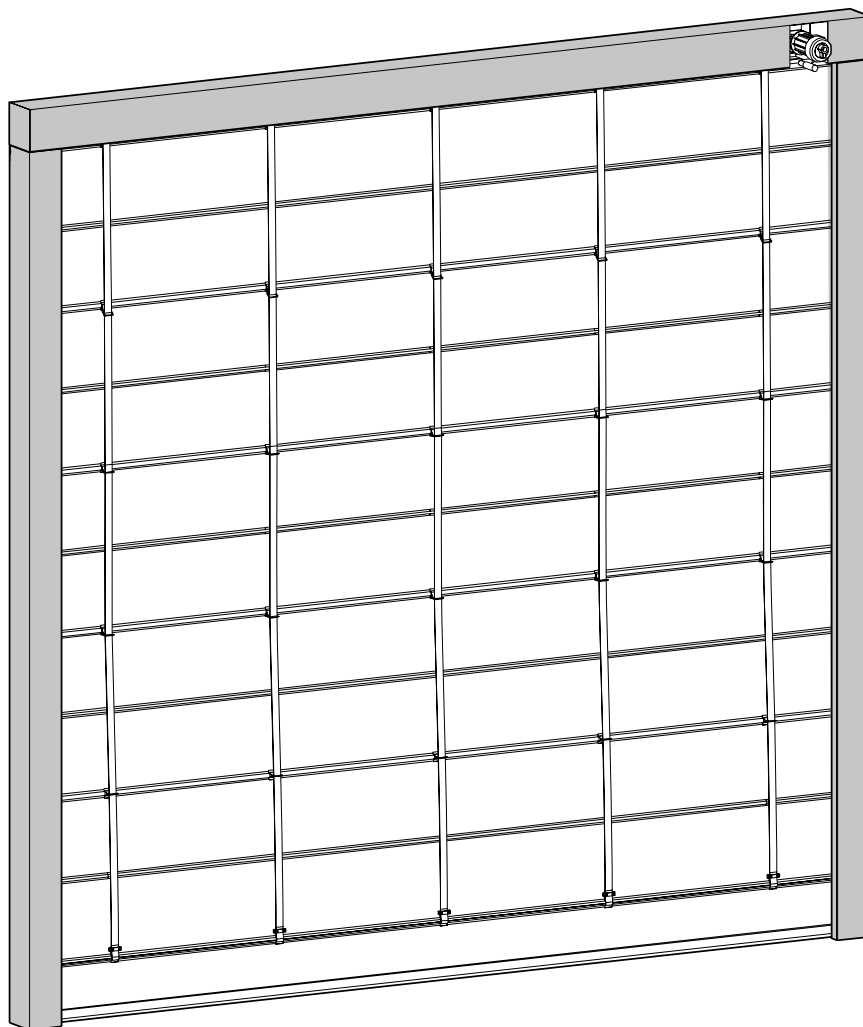


Figura 2 .- Puerta rápida apilable

ES

4.A.1 Funcionamiento de la puerta mediante botonera/telemando.



Figura 3
Botonera exterior.
Opcional.



Figura 4
Cuadro mando -
botonera

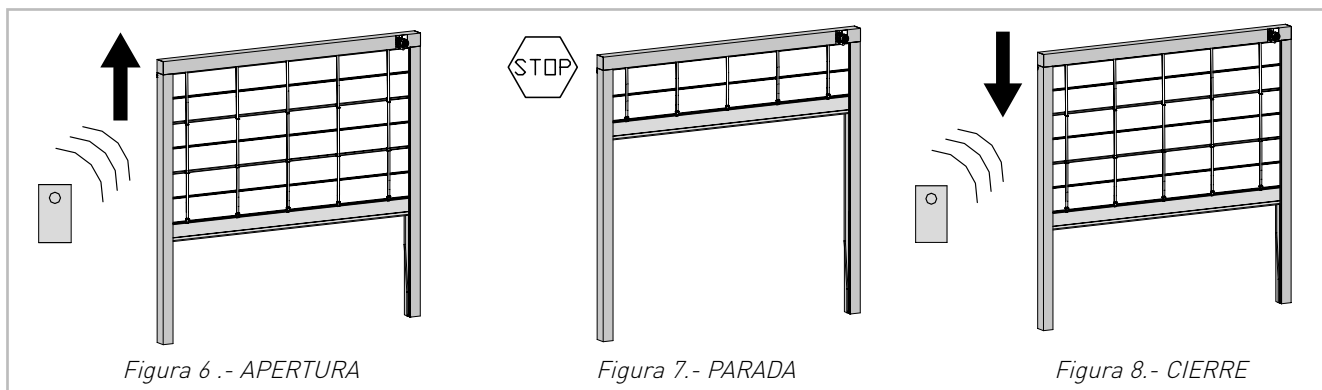


Figura 5
Telemando.
Opcional.

Función semiautomática (maniobra de cierre por pulsación)

Pulsando la botonera o el telemando, la puerta se abre y permanece abierta por tiempo indefinido.

Para cerrar se debe dar una nueva pulsación. Siempre que la puerta esté cerrando y se pulse la botonera, el telemando o se active cualquier elemento de seguridad (fotocélula, banda inferior de seguridad, etc.) la puerta parará e invertirá la maniobra durante un tiempo igual al empleado en el cierre.



Función automática (cierre por temporización)

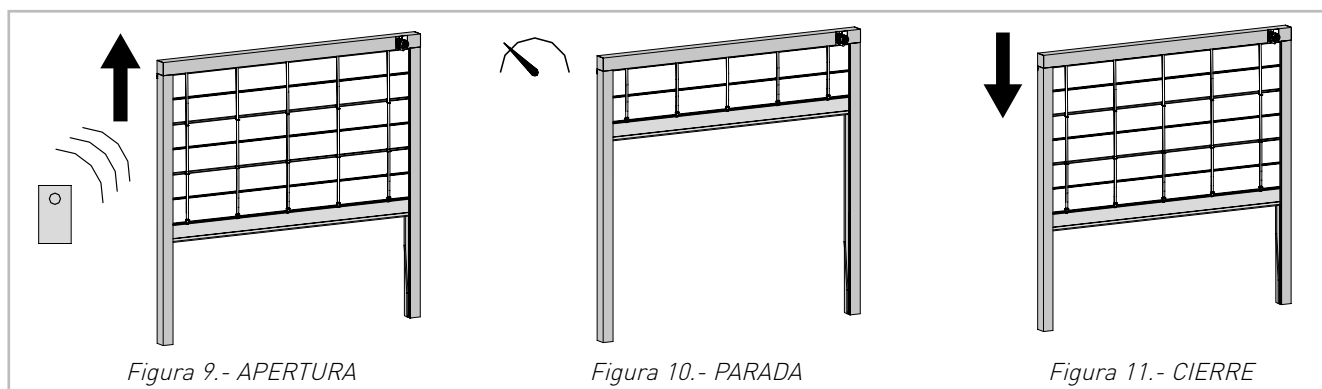
Pulsando la botonera o el telemando, la puerta abre y permanece abierta hasta agotar el tiempo de espera programado.

Una vez finalizado ese tiempo la puerta cerrará, siempre que lo permiten los elementos de seguridad.

Durante el movimiento de cierre, si se pulsa la botonera, el telemando o se activa cualquier elemento de seguridad (fotocélula, banda inferior de seguridad etc.) la puerta parará e invertirá la maniobra durante un tiempo igual al empleado en el cierre.

Si la instalación lleva semáforo, éste actúa de la siguiente forma:

- Permanece apagado mientras la puerta está cerrada.
- Permanece en rojo durante el movimiento de apertura y cierre.
- Permanece en verde durante el tiempo de espera de puerta abierta.
- Parpadea el verde tres segundos, antes de comenzar el cierre.

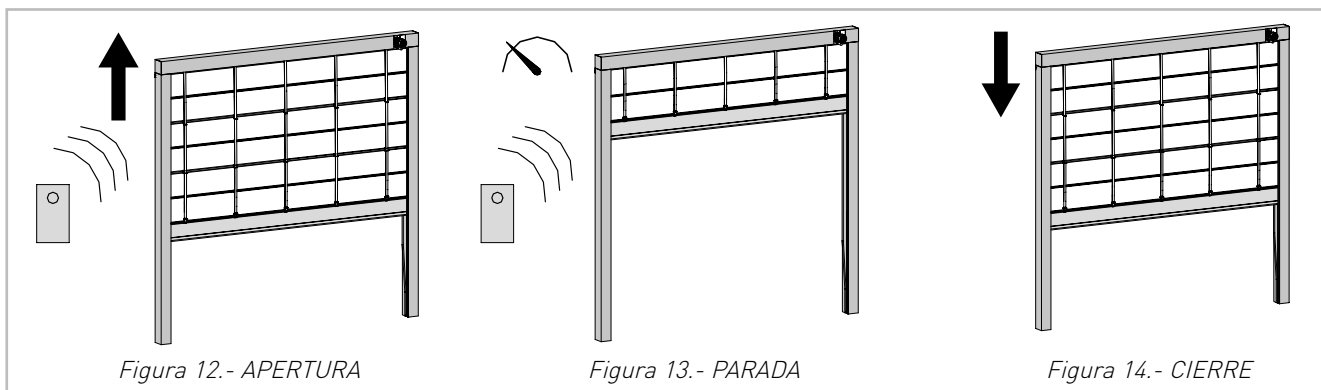


Paro alternativo en la apertura

Durante el movimiento de apertura, si se pulsa la botonera o telemando, la puerta se detiene. Si se pulsa nuevamente, la puerta se cierra o comienza a temporizar dependiendo de la opción programada en el cuadro de maniobras.

Automático opcional

Durante el tiempo en el que la puerta permanece abierta y siempre que esté programada en el cuadro de maniobras esta opción, si se pulsa la botonera o telemando, se agota el tiempo de espera y se fuerza así el cierre de la misma. Si en ese mismo instante hay un elemento de seguridad activado (fotocélula, banda inferior de seguridad...) la puerta no cerrará hasta que se libere dicho elemento de seguridad.



4.A.2 Funcionamiento de la puerta modo hombre presente

El funcionamiento del modo hombre presente (o control por pulsación mantenida) se rige de la siguiente manera: La puerta es accionada siempre y cuando se mantenga pulsado el botón de apertura. Si el botón deja de ser pulsado, la puerta se detiene inmediatamente.

Para realizar la acción de cierre de la puerta, se debe pulsar y mantener pulsado el botón de cierre. Si se deja de pulsar el botón la puerta se detiene inmediatamente.

ES

4.A.3 Uso del operador manual de emergencia

En función de las características de la puerta, existen dos posibilidades de accionamiento manual, en caso de ser necesario:

4.A.3.a Accionamiento por manivela

Una vez comprobado que la puerta no puede ponerse en funcionamiento, deberán seguirse los siguientes pasos:

- Retirar la manivela de su soporte e introducirla en el alojamiento previsto, girándola hasta el tope (1). Al realizar esta operación se interrumpe la fase de control y además queda fuera de servicio el accionamiento eléctrico de la puerta.
- Accionar la palanca del freno del eje para liberarlo y facilitar la apertura de la puerta.
- Abrir la puerta manualmente girando la manivela (2). Durante esta maniobra debe mantenerse liberado el freno del eje.

ATENCIÓN: Reconectar el freno del eje antes de soltar la manivela. Si esto no se realiza así la puerta se cerraría bruscamente.

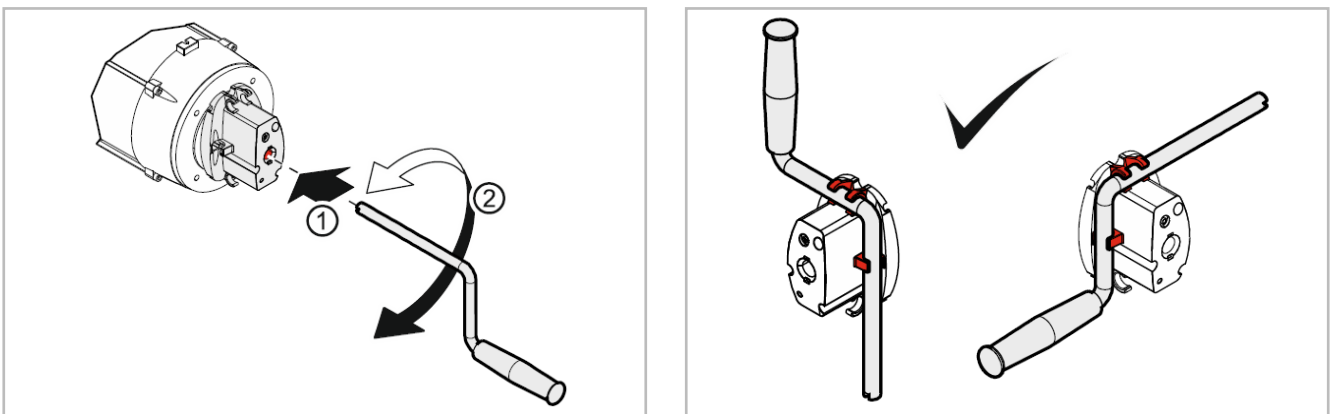


Figura 15.- Detalle del sistema de desbloqueo con manivela

- Tras finalizar la maniobra manual se extrae la manivela y se devuelve a su posición original. Con esto además se pone de nuevo en funcionamiento el sistema eléctrico del motor.

4.A.3.a Accionamiento por cadena

Una vez comprobado que la puerta no puede ponerse en funcionamiento, deberán seguirse los siguientes pasos:

- Tirar del mango rojo para activar el sistema de desbloqueo. Al realizar esta operación
- queda fuera de servicio el accionamiento eléctrico de la puerta.
- Tirar de la cadena para abrir o cerrar la puerta manualmente.
- Tirar del mango verde para desactivar el sistema de desbloqueo. Esto produce que el sistema eléctrico del motor se ponga de nuevo en funcionamiento.

ATENCIÓN: En ningún caso desbloquear la puerta sin haber desconectado previamente la corriente eléctrica.

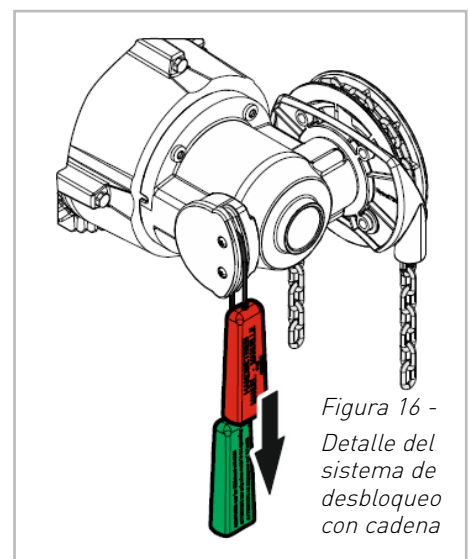


Figura 16 - Detalle del sistema de desbloqueo con cadena

5. SEGURIDAD

El funcionamiento motorizado de la puerta produce una situación de peligro elevada. La puerta ha sido diseñada y construida con la normativa europea aplicable, llevando incorporados los dispositivos de seguridad:

- Dispositivo de corte de alimentación situado en el cuadro de control de la máquina, es obligación del cliente su selección y suministro.
- Banda inferior de seguridad:
La banda de seguridad es una viga infrarroja guiada en un perfil de caucho situada en la parte inferior de la lona. Al presionar el perfil de goma se interrumpe el rayo infrarrojo y se produce un cambio de señal. Se genera un comando de re-apertura y la puerta se eleva automáticamente.
- Fotocélula:
Es un sensor bastante potente de reflexión polarizada sobre espejo situado a una distancia de 250 mm del suelo. Tiene una distancia de detección de 12 m, ideal para zonas en las que exista mucho polvo o condiciones climáticas que puedan influir en la distancia de detección.

Y existiendo otros sistemas opcionales para minimizar el riesgo:

- Control por pulsador de presión mantenida.
- Señales de advertencia para avisar del funcionamiento.
- Semáforo:
Este dispositivo posee dos luces (verde y rojo) o tres luces (verde, amarillo y rojo). Cuando la puerta está abriéndose o en su límite de apertura, la luz verde se encuentra encendida. Unos segundos antes de comenzar el cierre de la puerta se enciende la luz naranja (si la hubiese) hasta que la puerta comienza a cerrarse, encendiéndose entonces la luz roja.
- Señalador intermitente:
Este señalador es un dispositivo luminoso programado según la necesidad requerida. Puede programarse para que esté activo durante todo el tiempo en que la puerta esté funcionando (tanto al abrirse como al cerrarse) ó se puede programar para que se ilumine sólo el tiempo en que la puerta está cerrándose.
- Aviso sonoro:
Se produce un sonido cada vez que se abra y cierre la puerta.

ATENCIÓN: Los elementos de seguridad no deben ser manipulados, ni puestos fuera de servicio, ya que esto implica un grave riesgo para las personas.

Además de los elementos de seguridad antes citados, es necesario que los usuarios autorizados a utilizar la puerta estén entrenados en la maniobra de la misma.

ES

6. DISFUNCIONES

ATENCIÓN: Todas las comprobaciones se efectuarán tomando las medidas de seguridad oportunas:

- No comprobar continuidades con tensión.
- Todas las conexiones y desconexiones de cables se efectuarán sin tensión.
- Comprobar que no haya nadie en el recorrido de la puerta.

Averías que puede solucionar usted mismo:

Avería	Posible causa	Solución
La puerta no se Abre / Cierra.	No ha conectado el suministro de corriente.	Conecte el suministro de corriente.
	Error	Consultar código error en la pantalla del control. Mirar si es posible solucionarlo, si no es el caso, contactar con el servicio técnico.
	<ul style="list-style-type: none"> • Obstáculo. • Suciedad en la guía. 	<ul style="list-style-type: none"> • Quite el obstáculo. • Limpie la guía.
La puerta no se abre a distancia.	Defecto en el mando.	Cambie las pilas.
El motor funciona, la Puerta no se mueve.	La hoja de la puerta queda Separada del motor (desbloqueo).	Asegure la puerta al motor.
Motor no funciona.	<ul style="list-style-type: none"> • La protección térmica ha reaccionado. • Fusible. • Circuito de corriente de control interrumpido. 	<ul style="list-style-type: none"> • Dejar que se enfríe el motor. • Comprobar estado fusibles. • Verificar la corriente.
Averías en el motor.		Ver instrucciones de uso del fabricante del motor.

Averías que no puede solucionar usted mismo.

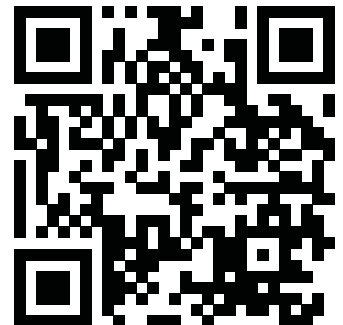
Disponga de la siguiente información antes de contactar con el servicio técnico:

- El número de serie (s/n), tal como se muestra en la placa de características.
- El cuadro de control dispone de una pantalla que muestra los códigos de error. Proporcione este código de error al centro de servicio.

Nota: Este código de error también se puede encontrar en el manual del cuadro de control.

Opción EasyReplace

Si su NovoFold está equipado con la opción EasyReplace, un paño dañado puede ser cambiado fácilmente. Para un extenso video instructivo, por favor visite <https://youtu.be/JVQPFdQgeSQ> o use el código QR de la derecha.



7. DECLARACIÓN DE CONFORMIDAD

EU Declaration of Conformity

According to EN13241 Industrial Doors product norm, Appendix IIA

Novoferm Alsal SA
Poligono Industrial De Guarnizo 81-82
39611 Guarnizo Cantabria
España

Declares herewith that...

The Stackable high speed door type: NovoFold

ES

- satisfy all the relevant requirements of the :
 - EU Machinery Directive 2006/42/EEC
 - Low Voltage Electrical Equipment Directive 2014/35/EU
 - Electromagnetic Compatibility (EMC) Directive 2014/30/EU
- The following harmonised norm has been applied :
 - EN13241 Industrial Doors - Product Norm
- Compliance has been checked by the following notified body :

LGAI Technological Centre SA

Notified Body 0370

Campus UAB, Ronda de la font del Carme s/n. Apdo. De correos 18
E-08193 BELLATERRA (Barcelona)

Guarnizo, March 2, 2020

Signature :

Javier Perez Sanchez
Managing Director Novoferm Alsal SA



We declare that we have complied with the manufacturer's instructions. Installer

Place :

Date :

Signature :

Production number :

In the case of alterations made on our machine without our approval this declaration will be no longer valid.

8. COMPROBACIÓN DE LA ENTREGA

14

CHECK

1	_____	✓
2	_____	✓
3	_____	✓
4	_____	✓
5	_____	✓
6	_____	✓
7	_____	✓
8	_____	✓
9	_____	✓
10	_____	
11	_____	

Conformity

1	_____	✓
2	_____	✓
3	_____	✓
4	_____	✓
5	_____	✓
6	_____	✓
7	_____	✓
8	_____	✓
9	_____	✓
10	_____	
11	_____	

ES

- Compruebe todos los dispositivos de seguridad de la puerta y si es necesario, reajústelos.
- Compruebe todas las funciones de la puerta respecto a la lista de comprobación y firme la lista completada.
- El **Declaración de Prestaciones** deberá ser completado por el técnico.

Lista de comprobación

Ubicación de la puerta:

Encargado el:

1 Placa de la puerta aprobado

- | | | |
|----|----------------------------------|--------------------------|
| 1. | Estado del panel de la puerta | <input type="checkbox"/> |
| 2. | Accesorio a rodillo de puerta | <input type="checkbox"/> |
| 3. | Accesorio a la viga inferior | <input type="checkbox"/> |
| 4. | Soldaduras en panel de la puerta | <input type="checkbox"/> |
| 5. | Fijación de las bolas * | <input type="checkbox"/> |
| 6. | Perfiles de refuerzo * | <input type="checkbox"/> |

2 Viga inferior aprobado

- | | | |
|----|-------------------|--------------------------|
| 7. | Guías | <input type="checkbox"/> |
| 8. | Junta inferior * | <input type="checkbox"/> |
| 9. | Desacoplamiento * | <input type="checkbox"/> |

3 Columna aprobado

- | | | |
|-----|------------------------------------|--------------------------|
| 10. | Fijación de la columna en la pared | <input type="checkbox"/> |
| 11. | Fijación de consolas en la pared | <input type="checkbox"/> |
| 12. | Abolladuras / arañazos | <input type="checkbox"/> |
| 13. | Junta lateral fija | <input type="checkbox"/> |

4 Accionamiento aprobado

- | | | |
|-----|------------------------------|--------------------------|
| 14. | Accesorio | <input type="checkbox"/> |
| 15. | Fugas | <input type="checkbox"/> |
| 16. | Freno motor (clic audible) | <input type="checkbox"/> |
| 17. | Ajuste de posiciones finales | <input type="checkbox"/> |

5 Sistema de tensado y equilibrio * aprobado

- | | | |
|-----|--|--------------------------|
| 18. | Correa tensora / elástica | <input type="checkbox"/> |
| 19. | Fijación de la correa tensora / elástica | <input type="checkbox"/> |
| 20. | Poleas de retorno | <input type="checkbox"/> |
| 21. | Discos de enrollado | <input type="checkbox"/> |
| 22. | Resorte tensor * | <input type="checkbox"/> |
| 23. | Bucles de hebilla * | <input type="checkbox"/> |
| 24. | Hebilla apretada * | <input type="checkbox"/> |

- | | | | |
|---|-----------------|---|-----------------|
| <p>6 Control</p> <p>25. Pulsadores de la caja <input type="checkbox"/></p> <p>26. Interruptor de parada <input type="checkbox"/></p> <p>27. Cableado general <input type="checkbox"/></p> | <p>aprobado</p> | <p>8 Seguridad</p> <p>36. Célula fotoeléctrica de seguridad * <input type="checkbox"/></p> <p>37. Protección de bordes * <input type="checkbox"/></p> <p>38. Pantalla con iluminación * <input type="checkbox"/></p> <p>39. Infrarrojos * <input type="checkbox"/></p> | <p>aprobado</p> |
| <p>7 Operación</p> <p>28. Pulsadores * <input type="checkbox"/></p> <p>29. Interruptor tirador* <input type="checkbox"/></p> <p>30. Célula fotoeléctrica + reflector * <input type="checkbox"/></p> <p>31. Radar * <input type="checkbox"/></p> <p>32. Bucle de inducción * <input type="checkbox"/></p> <p>33. Receptor * <input type="checkbox"/></p> <p>34. Transmisor de mano* <input type="checkbox"/></p> <p>35. Interruptor de llave * <input type="checkbox"/></p> | <p>aprobado</p> | <p>9 Cubierta *</p> <p>40. Accesorio <input type="checkbox"/></p> <p>41. Estanqueidad <input type="checkbox"/></p> | <p>aprobado</p> |
| | | <p>10 Varios</p> <p>42. Adhesivo de mantenimiento <input type="checkbox"/></p> <p>43. Placa de características <input type="checkbox"/></p> | <p>aprobado</p> |
- * si procede

Declaración del técnico y/o empresa instaladora

Declaramos que hemos cumplido las instrucciones del fabricante conforme a la norma **EN 13241** **Sistemas de puertas industriales, comerciales y de garaje IIA.**

Sello de la empresa

Empresa de instalación:

Lugar de entrega:

Calle y número de propiedad:

Fecha:

Código Postal / Municipio:

Nombre del técnico:

Teléfono / fax:

Firma del técnico:

Copyright NL

Alle rechten voorbehouden. Niets in deze uitgave mag worden veelevoudigd en/of openbaar gemaakt door middel van druk, fotokopie, microfilm of op welke andere wijze dan ook, zonder voorafgaande schriftelijke toestemming van de leverancier. Dit geldt ook voor de bijbehorende tekeningen en schema's.

De leverancier behoudt zich het recht voor om onderdelen op elk gewenst moment te wijzigen, zonder voorafgaande of directe kennisgeving aan de afnemer. De inhoud van deze uitgave kan eveneens gewijzigd worden zonder voorafgaande waarschuwing.

Voor informatie betreffende afstellingen, onderhoudswerkzaamheden of reparaties waarin deze uitgave niet voorziet, wordt u verzocht contact op te nemen met uw leverancier.

Deze uitgave is met alle mogelijke zorg samengesteld, maar de leverancier kan geen verantwoording op zich nemen voor eventuele fouten in deze uitgave of voor de gevolgen daarvan.

Copyright DE

Alle Rechte vorbehalten. Diese Unterlage einschließlich aller Zeichnungen, Schemata etc. darf nicht ohne unser ausdrückliche schriftliche Genehmigung durch Druck, Fotokopie, Mikrofilm oder in irgendeine andere Form vervielfältigt und/oder verbreitet werden. Das gleiche gilt für Auszüge und Ausschnitte.

Der Lieferant behält sich das Recht vor, jederzeit Teile zu ändern, ohne zuvor den Abnehmer davon in Kenntnis zu setzen. Der Inhalt dieser Ausgabe kann ebenfalls ohne vorherige Bekanntgabe geändert werden.

Informationen zu Einstellungen, Wartungsarbeiten oder Reparaturen, die nicht in dieser Ausgabe aufgeführt sind, erhalten Sie bei Ihrem Lieferanten.

Diese Ausgabe wurde mit größtmöglicher Sorgfalt erstellt. Allerdings übernimmt der Lieferant keine Verantwortung für eventuelle Fehler in dieser Ausgabe, ebensowenig trägt er die sich eventuell daraus ergebenden Konsequenzen.

Copyright EN

All rights reserved. Nothing in this publication may be reproduced and/or published by means of printing, photocopy, microfilm or any other means without the prior written permission of the supplier. This also applies for the associated drawings and diagrams.

The supplier reserves the right to change components at any time, without prior or direct announcement to the customer. The contents of this publication can also be changed without prior warning.

For information concerning adjustments, maintenance activities or repairs not covered by this publication, you are requested to contact your supplier.

This publication has been prepared with the greatest possible care, but the supplier can accept no responsibility for any errors in this publication or the results thereof.

Copyright FR

Tous droits réservés. Il n'est pas autorisé de reproduire ou publier des parties de ce document, sous forme de tirages, photocopies, microfilm ou par quelque autre procédé que ce soit, sans avoir obtenu au préalable la permission écrite du fournisseur. Cela vaut également pour les schémas et autres illustrations annexes.

Le fournisseur se réserve le droit de modifier des pièces ainsi que le contenu de cette publication à tout moment sans notification préalable ou directe.

Vous êtes priés de prendre contact avec le fournisseur si vous désirez des informations sur des réglages, opérations d'entretien ou réparations dont ce document ne traiterait pas.

Cette publication a été réalisée avec le plus grand soin possible; le fournisseur ne peut toutefois assumer la responsabilité des erreurs qu'elle contiendrait et de leurs conséquences.

Copyright ES

Reservados todos los derechos. Ninguna parte de esta publicación podrá reproducirse ni publicarse mediante imprenta, fotocopia, microfilme o cualquier otro medio, sin previa autorización por escrito del proveedor. Esta restricción también es válida para los planos y esquemas correspondientes.

El proveedor se reserva el derecho de modificar componentes en cualquier momento, sin notificación previa o directa al cliente. También el contenido de esta publicación puede modificarse sin aviso previo.

Si desea más información acerca de los ajustes y trabajos de mantenimiento y reparación que no se indiquen en esta publicación, le rogamos se ponga en contacto con su proveedor.

Aunque en la elaboración de la presente publicación se ha puesto la máxima atención, el proveedor no podrá aceptar ninguna responsabilidad por los posibles errores en la misma ni por sus consecuencias.

NOVOFERM NEDERLAND B.V.

Tel.: +31 (0)418 654 700

E-Mail: industrie@novoferm.nl

www.novoferm.nl