

Montagehandleiding - Sectionaaldeuren

Montageanleitung - Sektionaltore

Assembly instructions - Overhead doors

Notice de montage - Portes sectionnelles

Instrucciones de montaje - Puertas seccionales

Manual de montagem - Portas seccionais

NL

DE

EN

FR

ES

PT



+++ Let op +++ Achtung +++ Caution +++ Attention +++ Precaución +++ Atencão +++

- Voor het laagbouw railsysteem (B20) is er een aparte montagehandleiding.
- Für das Schienensystem Niedrigsturzbeschlag (B20) gibt es eine ergänzende Montageanleitung.
- For low headroom track systems (B20), there is an additional assembly instruction.
- Pour le système de marge piste faible (B20), il y a des notices de montage supplémentaires.
- Para el sistema de baja altura pista (B20), hay unas instrucciones de instalación adicionales.
- Para sistema de baixa headroom faixa (B20), há umas instruções de instalação adicionais.



Inhoudsopgave

1 Inleiding

Algemene aanwijzingen.....	1
Waarschuwingen.....	1
1.1 Gebruikte pictogrammen.....	4
1.2 Lees dit! belangrijke informatie.....	6
1.3 Verklarende woordenlijst.....	7

2 Overzichten

2.1 Samenstelling bodempaneel.....	18
2.2 Samenstelling middenpaneel.....	19
2.3 Samenstelling bovenpaneel.....	20
2.4 Samenstelling railsystemen.....	21
2.5 Samenstelling veersystemen.....	24

3 Montage

3.1 Railsysteem.....	25
3.2 Veerpakket.....	28
3.3 Voorbereiding panelen.....	30
3.4 Plaatsen van de panelen.....	32
3.5 Loopdeur.....	34
3.6 Spannen van de veer.....	36
3.7 Eindmontage en controle.....	38
3.8 Loopdeur naast.....	41

4 Diversen

4.1 Copyright.....	42
4.2 Aantekeningen.....	43

Inhaltsverzeichnis

1 Einführung

Allgemeine Hinweise.....	1
Warnungen.....	1
1.1 Symbole.....	4
1.2 Bitte lesen! Wichtige Informationen ..	8
1.3 Erklärung der Ziffern.....	9

2 Übersichten

2.1 Bodensektion.....	18
2.2 Zwischensektion.....	19
2.3 Topsektion.....	20
2.4 Schienensysteme.....	21
2.5 Federaggregat.....	24

3 Montage

3.1 Schienensystem.....	25
3.2 Federaggregat.....	28
3.3 Vorbereitung der Sektionen.....	30
3.4 Vorbearbeitung der Sektionen.....	32
3.5 Schlupftür.....	34
3.6 Spannen der Federn.....	36
3.7 Endmontage und Prüfung.....	38
3.8 Nebentür.....	41

4 Diversen

4.1 Copyright.....	42
4.2 Notizen.....	43

Inleiding

Geachte Klant,

Dank u voor het kiezen van een Novoferm produkt. We hopen dat u er tevreden over bent en dat het al uw verwachtingen overtreft. Mocht er iets niet naar volle tevredenheid zijn, dan kunt u contact opnemen op telefoonnummer **088-8888-112***

1 Algemene aanwijzingen

- Het toepassingsgebied van deze industriële deur is vastgelegd in de EN 13241-1
- De Montage, reparaties, onderhoud en demontage van deur dienen door een ter zake kundige te worden uitgevoerd (volgens EN12635).
- De vakman dient er op te letten dat de betreffende nationale voorschriften van de arbeidsveiligheid in acht worden genomen.
- Bij het falen van de deur (stroef lopen of andere storingen) dient onmiddellijk met een vakman contact te worden opgenomen voor de controle of herstelling van de deur.
- Deze montage handleiding dient aan de klant te worden overhandigd en moet gedurende de gehele gebruiksperiode worden bewaard!
 - * alleen beschikbaar in Nederland
 - * nur in den Niederlanden
 - * only available in the Netherlands
 - * disponible uniquement aux Pays-Bas
 - * sólo está disponible en los Países Bajos
 - * disponível apenas na Holanda

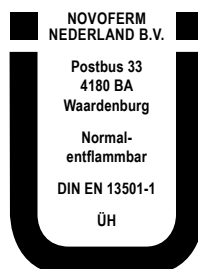
Einleitung

Sehr geehrter Kunde,


Wir danken Ihnen für die Wahl eines Novoferm Produkts. Wir hoffen, dass Sie zufrieden sind und dass es alle Ihre Erwartungen erfüllt.

1 Allgemeine Hinweise

- Das Anwendungsgebiet dieses Industrietors ist in der EN 13241-1 festgelegt.
- Montage, Reparaturen, Wartung und Demontage des Tors sind von einem sachkundigen Fachmann durchzuführen (gemäß EN12635).
- Dieser Fachmann muss darauf achten, dass die nationalen Anforderungen des Arbeitsschutzes eingehalten werden.
- Bei Ausfall des Tors bzw. Schwergängigkeit oder anderer Störungen sollten Sie sich sofort mit einem qualifizierten Techniker in Verbindung setzen, so dass das Tor überprüft oder repariert werden kann.
- Dieses Tor ist gekennzeichnet mit dem Ü-Zeichen gemäß § 24, Abs. 4 MBO des Deutschen Institut für Bautechnik.




Waarschuwingen

 **Waarschuwing**

Het gebruik van deze deur is alleen toegestaan bij een omgevingstemperatuur tussen - 30 en + 40 graden.

+++ WAARSCHUWING +++ WAARSCHUWING +++

 **Waarschuwing**

Bij inbedrijfsstelling dient de ter zake kundige monteur te letten op mogelijke gevaren en er zich van te overtuigen dat de deur in balans is en mechanisch goed functioneert zodat deze met de hand te bedienen is (EN 12604 en EN 12453).


+++ WAARSCHUWING +++ WAARSCHUWING +++

 **Waarschuwing**

Doordat de binnen- en buitentemperatuur kunnen verschillen kan er een bi-metaal effect ontstaan waardoor deurpanelen doorbuigen. Donkere kleuren aan de buitenzijde kunnen dit effect nog versterken. Bij bediening van de deur bestaat dan kans op beschadigingen.


+++ WAARSCHUWING +++ WAARSCHUWING +++

Warnung

 **Warnung**


Die Verwendung dieses Tors ist nur bei Umgebungstemperaturen zwischen - 30 und + 40 Grad zulässig.

++ WARNUNG +++ WARNUNG +++ WARNUNG ++

 **Warnung**

Bei Inbetriebnahme muss der sachkundige Monteur auf mögliche Gefahren achten und sich davon überzeugen, dass das Tor sich im Gleichgewicht befindet und mechanisch einwandfrei funktioniert, so dass es mit der Hand bedient werden kann (EN 12604 und EN 12453)

++ WARNUNG +++ WARNUNG +++ WARNUNG ++

 **Warnung**

Durch Differenzen zwischen Innen- und Außentemperatur kann es zu einem Bi-Metall-Effekt kommen, so dass sich die Torblätter verbiegen. Dunkle Farben an der Außenseite können diesen Effekt noch verstärken. Bei Bedienung des Tors besteht dann die Gefahr von Beschädigungen.

++ WARNUNG +++ WARNUNG +++ WARNUNG ++

Table of contents

1 Introduction	
General information	2
Warnings	2
1.1 Icons	4
1.2 Read this! Important information! ...	10
1.3 Explanatory glossary	11
2 Overviews	
2.1 Bottom panel	18
2.2 Central panel	19
2.3 Top panel	20
2.4 Rail systems	21
2.5 Spring assemblies	24
3 Installation	
3.1 Rail systems	25
3.2 Springs assemblies	28
3.3 Preparing the panels	30
3.4 Fitting the panels	32
3.5 Pass door	34
3.6 Tensioning the spring(s)	36
3.7 Final fitting and check	38
3.8 Fitting adjacent "wicket"	41
4 Miscellaneous	
4.1 Copyright	42
4.2 Notes	43

Table des matières

1 Introduction	
Informations générales	2
Attention	2
1.1 Relevé des pictogrammes	5
1.2 Lire! Informarion importante!	12
1.3 Glossaire	13
2 Relevés	
2.1 De panneau inférieur	18
2.2 De panneau intermédiaire	19
2.3 De panneau supérieur	20
2.4 Vue d'ensemble des rails	21
2.5 L'axe de ressorts à torsion	24
3 Montage	
3.1 Du système de rails	25
3.2 Du kit ressort	28
3.3 Préparation des panneaux	30
3.4 Des panneaux	32
3.5 Porte coulissante	34
3.6 Tendre les ressorts	36
3.7 Réglage et contrôle final	38
3.8 La porte de service	41
4 Diverse	
4.1 Copyright	42
4.2 Notes	43

Introduction

Dear Customer,

Thank you for choosing a Novoferm product. We hope you are satisfied with it and that it will exceed all your expectations. If there is anything that is not up to your full satisfaction, contact us by phone **0161 486 7400** (UK)

1 General Information

- The area of application for this industrial door is set out in EN 13241-1.
- The installation, repair, maintenance and disassembly of door must be carried out by a qualified expert (as per EN12635)
- The expert needs to ensure that the national occupational regulations are met.
- Upon failure of the door (no smooth operation or other disruptions) you should immediately contact a qualified technician to plan inspection or repair of the door.
- These installation instructions are to be handed over to the customer and must be kept during the whole period of use!

Introduction

Cher client,

Merci d'avoir choisi un produit Novoferm. Nous espérons que vous êtes satisfait et que toutes vos attentes.

1 Informations générales

- Le champ d'application de cette porte industrielle est défini dans EN 13241-1
- Le montage, les réparations, l'entretien et le démontage de la porte doivent être effectués par un monteur spécialisé (selon EN12635).
- L'expert doit veiller à ce que les réglementations nationales du travail de l'être observée.
- En cas d'échec de la porte (du mal à marcher ou d'autres perturbations) doivent communiquer immédiatement avec un technicien qualifié pour être inclus aux fins de vérification ou de réparation de la porte.

Warnings



Warning

This door may only be used at ambient temperatures between -30 and +40 degrees Celcius

+++ WARNING +++ WARNING +++ WARNING +++



Warning

Upon operating the door, the qualified expert must check for potential hazards and satisfy himself that the door is balanced and functioning properly and can be operated by hand (EN 12604 and EN 12453)

+++ WARNING +++ WARNING +++ WARNING +++



Warning

Because inside and outside temperatures may vary, a bi-metal effect may occur and cause the door panels to bend. The dark exterior colours may increase this effect and cause damage to the door when operated.

+++ WARNING +++ WARNING +++ WARNING +++

Attention



Attention

L'utilisation de cette porte n'est autorisée que si la température ambiante est comprise entre - 30 et + 40 degrés.

+ ATTENTION +++ ATTENTION +++ ATTENTION +



Attention

Lors de la mise en service, le monteur spécialisé doit prêter attention aux risques éventuels et s'assurer que la porte est en équilibre et fonctionne correctement sur le plan mécanique, de sorte qu'elle puisse être actionnée à la main (EN 12604 et EN 12453)

+ ATTENTION +++ ATTENTION +++ ATTENTION +



Attention

La température intérieure et la température extérieure pouvant être différentes, un effet bilame entraînant le cintrage des tabliers de porte est possible. Les couleurs sombres côté extérieur peuvent encore renforcer cet effet. La porte pourrait alors être endommagée si elle est actionnée.

+ ATTENTION +++ ATTENTION +++ ATTENTION +

Índice del contenido

1 Introducción

Información general	3
Precaución	3
1.1 General de los signos	5
1.2 ¡Lea lo siguiente! Importante!.....	14
1.3 Glosario explicativo	15
2 Vista general	
2.1 La sección inferior	18
2.2 La sección central.....	19
2.3 La sección superior.....	20
2.4 Las guías	21
2.5 Conjunto eje de muelles de torsión.....	24
3 Montaje	
3.1 De las guías.....	25
3.2 Conjunto eje de muelles de torsión.....	28
3.3 Preparación de las secciones.....	30
3.4 Montaje de las secciones.....	32
3.5 Puerta.....	34
3.6 Tensado de los muelles	36
3.7 Terminación montaje y control final.....	38
3.8 Puerta peatonal adicional	41
4 Cosas diferentes	
4.1 Copyright	42
4.2 Observaciones	43

Conteúdo

1 Introdução

Informações Gerais	3
Atenção	3
1.1 Pictogramas	5
1.2 Leia isto! informação importante!.....	16
1.3 Lista explicativa de palavras.....	17
2 Resumos	
2.1 Painel de baixo	18
2.2 Painel de meio.....	19
2.3 Painel de cima	20
2.4 Sistema de carris	21
2.5 Conjunto de molas	24
3 Montagem	
3.1 Sistema dos carris	25
3.2 Conjunto de molas	28
3.3 Preparação dos painéis.....	30
3.4 Montagem dos painéis	32
3.5 Porta de passagem	34
3.6 Tensão na mola	36
3.7 Montagem final e eusaio.....	38
3.8 "Porta de homem"	42
4 Diversos	
4.1 Copyright	42
4.2 Notas	43

Introducción

Estimado cliente:

Gracias por elegir un producto Novoferm. Esperamos que esté satisfecho y que todas sus expectativas.

1 Información general

- El campo de aplicación de esta puerta industrial se ha establecido en la EN 13241-1.
- El montaje, las reparaciones, el mantenimiento y el desmontaje de la puerta lo deberá realizar un técnico autorizado para ello (conforme a EN12635).
- El experto debe tener cuidado de que los requisitos nacionales de seguridad se observan.
- En caso de fallo de la puerta (dificultad para caminar u otras interrupciones) deben comunicarse inmediatamente con un técnico calificado para ser incluido para la verificación o reparación de la puerta.
- Estas instrucciones de instalación deben ser entregados al cliente y mantener durante toda la duración del uso!

Introdução

Prezado Cliente,

Obrigado por escolher um produto Novoferm. Esperamos que você esteja satisfeito e que todas as suas expectativas.

1 Informações Gerais

- O âmbito de aplicação desta porta industrial foi aprovado pela norma E 13241-1
- A montagem, reparações, manutenção e desmontagem da porta devem ser efectuadas por um perito (segundo a norma EN12635)
- O perito deve ter cuidado para que as regulamentações nacionais do Trabalho ser observado.
- Em caso de falha da porta (difícil de caminhar ou outras interrupções) deve contactar imediatamente um técnico qualificado para ser incluído para a verificação ou reparação da porta.

Precaución



Precaución

El uso de esta puerta solo se permite a una temperatura ambiente entre -30 y +40 grados.

+++ PRECAUCIÓN +++ PRECAUCIÓN +++



Precaución

En la puesta en funcionamiento, un técnico autorizado para ello deberá fijarse en los posibles peligros y deberá estar convencido de que la puerta está equilibrada y funciona bien mecánicamente para que se pueda manejar de modo manual [EN 12604 y EN 12453]

+++ PRECAUCIÓN +++ PRECAUCIÓN +++



Precaución

Como la temperatura interior y exterior puede variar, se puede generar un efecto bimetalico que haga que los paneles de la puerta se doblen. Los colores oscuros de la parte exterior pueden incrementar más este efecto. Al operar la puerta, puede existir la posibilidad de que se produzcan daños.

+++ PRECAUCIÓN +++ PRECAUCIÓN +++

Atenção



Atenção

A construção desta porta só é permitida a uma temperatura ambiente situada entre - 30 e + 40 graus.

+++ ATENÇÃO +++ ATENÇÃO +++ ATENÇÃO +++



Atenção

Na colocação em funcionamento o perito montador deve ter em atenção a eventuais perigos e certificar-se de que a porta está equilibrada e funciona bem em termos mecânicos, de modo a poder ser manualmente operada (E 12604 e E 12453)

+++ ATENÇÃO +++ ATENÇÃO +++ ATENÇÃO +++



Atenção

Pelo facto de as temperaturas interna e externa poderem variar, pode ocorrer um efeito bimetal que provoque a cedência dos painéis da porta. As cores mais escuras do lado exterior podem reforçar ainda mais este efeito. A utilização da porta nessas circunstâncias pode causar danos.

+++ ATENÇÃO +++ ATENÇÃO +++ ATENÇÃO +++

ALL

1.1 Gebruikte pictogrammen

- P01 Oplettendheid geboden ter voorkoming van persoonlijk letsel of omvangrijke materiële schade
- P02 Uitmeten
- P03 Waterpas stellen
- P04 Aftekenen
- P05 Boren
- P06 Boordiameter / diepte
- P07 Vastdraaien
- P08 Momentsleutel
- P09 Vastdraaien bij volglasdeur
- P10 Aandrijving (motor/kettingtakoel)
- P11 Handbediend (trekkoord)
- P12 Dagbreedte ≥ 4000 mm
- P13 Dagbreedte ≥ 5000 mm
- P15 Alleen bij verticale heffing (B550)
- P16 Alleen bij bodempaneel
- P17 Alleen bij middenpaneel
- P18 Alleen bij bovenpaneel
- P19 Op maat inkorten
- P20 Krijtlijn **
- P21 Spanijzers **
- P22 Touw / band **
- P23 Tape **
- P24 Smeren
- P25 Insnijden
- P26 Zie pakbon
- P27 Klemmen
- P28 Deur geopend
- P29 Deur gesloten
- P30 Poort met loopdeur

1.1 Symbole

- P01 Zur Verhütung von Personen- oder Sachschäden ist Aufmerksamkeit geboten
- P02 Ausmessen
- P03 Nivellieren
- P04 Anreißen
- P05 Bohren
- P06 Bohrdurchmesser/Tiefe
- P07 Anziehen
- P08 Anzugsmoment/Drehmomentschlüssel
- P09 Anziehen Alu-Rahmentor
- P10 Antriebsart (Motor/ Haspelkette)
- P11 Handbedienung (Zugseil)
- P12 Lichte Breite ≥ 4000 mm
- P13 Lichte Breite ≥ 5000 mm
- P15 Nur für Schienensystem Vertikal (B550)
- P16 Nur bei der Bodensektion
- P17 Nur bei den mittleren Sektionen
- P18 Nur bei der oberen Sektion
- P19 Auf passendes Maß kürzen
- P20 Kreidestrich **
- P21 Spanneisen **
- P22 Seil / Band **
- P23 Klebeband **
- P24 Schmierem
- P25 Einschneiden
- P26 Siehe Packzettel
- P27 Festklemmen
- P28 Tor geöffnet
- P29 Tor geschlossen
- P30 Tor mit Schlupftür

1.1 Icons

- P01 Take care to avoid personal injury or serious material damage
- P02 Measure
- P03 Place level
- P04 Mark off
- P05 Drill
- P06 Drill diameter/depth
- P07 Screw tight
- P08 Torque wrench
- P09 Tighten at full glass door
- P10 Drive (motor/ chain hoist)
- P11 Hand-operated (pull cord)
- P12 Clear width ≥ 4000 mm
- P13 Clear width ≥ 5000 mm
- P15 Only for vertical lift (B550)
- P16 Only for bottom panel
- P17 Only for central panel
- P18 Only for top panel
- P19 Shorten to size
- P20 Chalk line **
- P21 Tensioning irons **
- P22 Rope / strip **
- P23 Tape **
- P24 Lubrication
- P25 Cut in
- P26 See packing slip
- P27 Clamp tight
- P28 Door opened
- P29 Door closed
- P30 Gate with wicket door

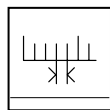
** wordt niet geleverd

** wird nicht mitgeliefert

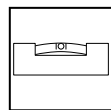
** not supplied



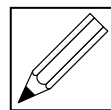
P01



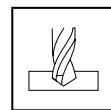
P02



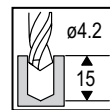
P03



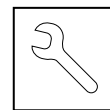
P04



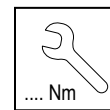
P05



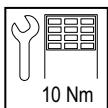
P06



P07



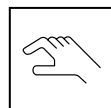
P08



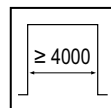
P09



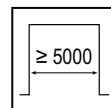
P10



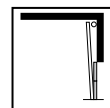
P11



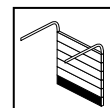
P12



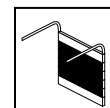
P13



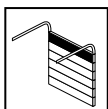
P15



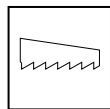
P16



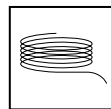
P17



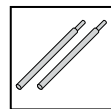
P18



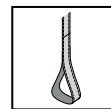
P19



P20



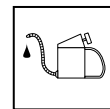
P21



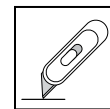
P22



P23



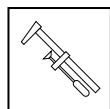
P24



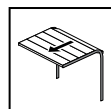
P25



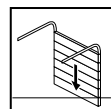
P26



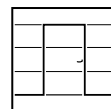
P27



P28



P29



P30

1.1 Relevé des pictogrammes

- P01 Prudence afin d'éviter des lésions corporelles ou d'important dommages matériels.
- P02 Mesurer
- P03 Mettre de niveau
- P04 Tracer
- P05 Perçer
- P06 Diamètre/profondeur de perçage
- P07 Serrer
- P08 Clé dynamométrique
- P09 Serrer porte aluminium vitrée
- P10 Conduire (moteur/treuil)
- P11 Manoeuvre manuelle
- P12 Largeur de l'ouverture ≥ 4000 mm
- P13 Largeur de l'ouverture ≥ 5000 mm
- P15 Uniquement pour levées verticale
- P16 Uniquement pour panneau inférieur (B550)
- P17 Uniquement pour panneau intermédiaire
- P18 Uniquement pour panneau supérieur
- P19 Couper sur mesure
- P20 Ligne de craie **
- P21 Tendeurs de ressorts **
- P22 Câble / cordon **
- P23 Ruban adhésif **
- P24 Lubrification
- P25 Couper
- P26 Voir le bordereau d'emballage
- P27 Caler
- P28 Porte ouverte
- P29 Porte fermé
- P30 Porte avec portillon

** non livré

1.1 General de los signos

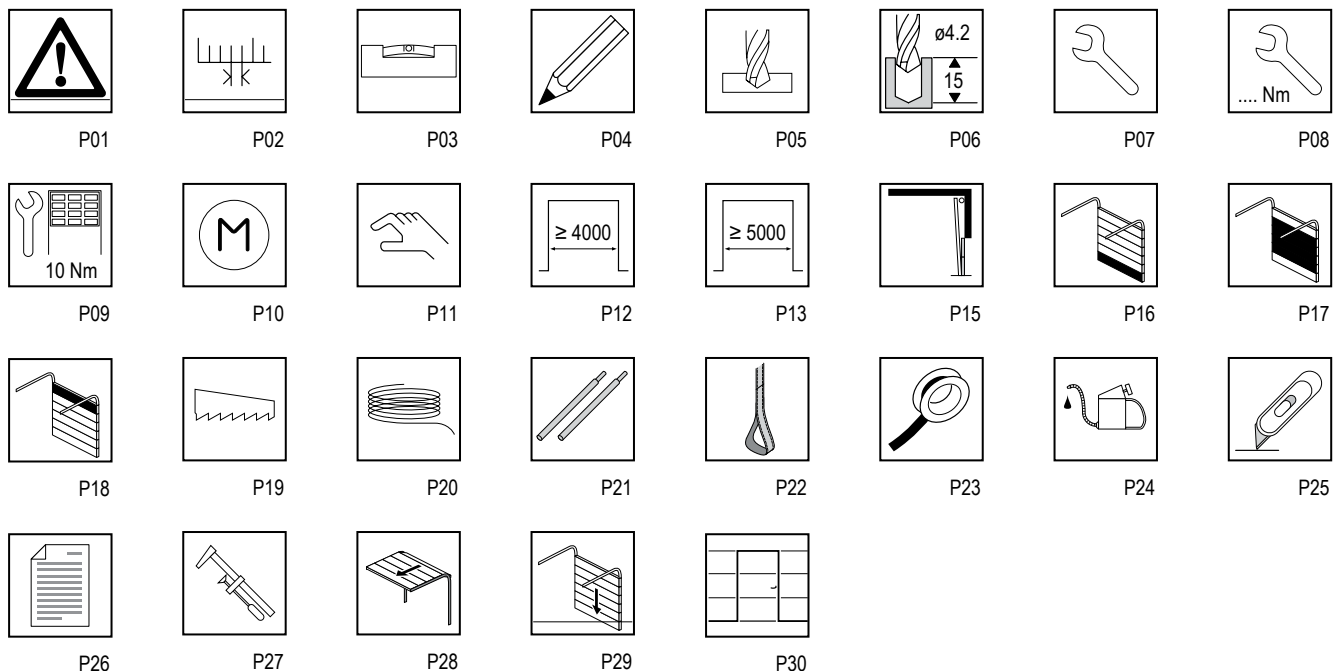
- P01 Es necesaria precaución para evitar daños personales o materiales de gran importancia.
- P02 Medición de las dimensiones
- P03 Relización del nivelado
- P04 Elaboración de dibujos
- P05 Diámetro/ profundidad de perforado
- P06 Perforar
- P07 Apretador graduable
- P08 Fijar girando
- P09 Ajustar la puerta aluminio / vidrio
- P10 Conducir (motor/engranaje por cadena)
- P11 Accionado manualmente (cable de tracción)
- P12 Medida externa ≥ 4000 mm
- P13 Medida externa ≥ 5000 mm
- P15 Sólo en caso de elevación vertical (B550)
- P16 Sólo para panel inferior
- P17 Sólo para panel central
- P18 Sólo para panel superior
- P19 Recortar a medida
- P20 Línea de tiza **
- P21 Barras tensoras **
- P22 Cuerda / cinta **
- P23 Cinta **
- P24 Lubrificar
- P25 Cortrar
- P26 Véase albarán
- P27 Fijar
- P28 Puerta abierta
- P29 Puerta cerrada
- P30 Puerta con puerta peatonal incorporada

** no se suministra

1.1 Pictogramas

- P01 Prestar atenção especial para evitar lesões pessoais ou grandes danos materiais.
- P02 Medir
- P03 Nivelar
- P04 Marcar
- P05 Diâmetro/profundidade da broca
- P06 Brocar
- P07 Aparafusar
- P08 Chave dinamométrica
- P09 Apertar porta de alumínio
- P10 Conduzir (motor/manual guincho de corrente)
- P11 Operação manual (cordão)
- P12 Largura superior ≥ 4000 mm
- P13 Largura superior ≥ 5000 mm
- P15 Só no caso de elevação vertical (B550)
- P16 Só o painel inferior
- P17 Só o painel de meio
- P18 Só o painel superior
- P19 Encurtar a medida certa
- P20 Giz **
- P21 Barras reguladoras de tensão **
- P22 Corda/cinta **
- P23 Fita **
- P24 Lubrificar
- P25 Cortar
- P26 Ver guia de remessa
- P27 Apertar
- P28 Porta aberta
- P29 Porta fechada
- P30 Portão com porta integrada

** não vem incluído



1.2 Veiligheidsmaatregelen



Waarschuwing

De Montage, reparaties, onderhoud en demontage van deur dienen door een ter zake kundige te worden uitgevoerd (volgens EN12635)

+++ WAARSCHUWING +++ WAARSCHUWING +++

Voor een goede en veilige montage van de bedrijfsdeur is het volgende van belang :

- lees de montagehandleiding eerst volledig door alvorens te monteren!
- neem al de geldende veiligheidsvoorschriften in acht!
- gebruik altijd goed en passend gereedschap!
- houd de volgorde aan zoals aangegeven is in de montagetekeningen!
- let speciaal op de gevaren die kunnen optreden bij het spannen van de veren: gebruik hiervoor speciaal gereedschap!
- vervang eventuele defecte onderdelen alleen door originele onderdelen. Indien hiervan wordt afgeweken, kan het veilig en juist functioneren van de deur niet worden gegarandeerd; bovendien vervalt in zo'n geval ook de garantie!
- de te gebruiken componenten zijn vervaardigd uit kwalitatief hoogwaardige, duurzame en solide materialen. Desondanks moet tijdens de montage de nodige voorzichtigheid worden betracht om beschadigingen te voorkomen.
- U dient te controleren of de meegeleverde bevestigingsmaterialen geschikt zijn voor de bouwkundige situatie.
- het niet opvolgen van deze instructies kan ernstig letsel of materiële schade tot gevolg hebben!

2 Gebruik handleiding

Deze handleiding gaat uit van de basisuitvoering van de geïsoleerde deur. Deze instructies gelden ook voor de overige typen bedrijfsdeuren. In dat geval staat het tekeningnummer in een grijs vlak (in plaats van zwart). De positie nummers in de montage-tekeningen verwijzen naar de stuklijst voor in de handleiding.

3 Onderconstructie en bevestiging

De installatie van de bedrijfsdeur moet plaatsvinden op een stevige staal- of betonconstructie die voldoende sterk is om de krachten te kunnen opvangen die ontstaan bij windbelasting op de deur. Ter plaatse van de hoofdas moet de constructie voldoende stevig zijn om de ophangconstructie voor de deur te maken. De veersteunen dienen voldoende stevig te zijn om de momentkrachten die optreden bij het verenpakket op te kunnen vangen. Inpandig moet een

voldoende stevige ophangmogelijkheid aanwezig zijn voor de bevestiging van de horizontale rails. Afgeraden wordt om de bedrijfsdeur rechtstreeks te monteren op metselwerk, gipsbeton of andere soorten gasbeton. Het is wel mogelijk om eerst een degelijk stalen frame aan te brengen. Voor de benodigde informatie hierover kunt u zich wenden tot de leverancier.

De volgende montagebouten (zie pos. 17) kunnen gebruikt worden voor de bevestiging (worden niet geleverd) :

Staal

zeskant plaatschroef, elektrolytisch verzinkt, ST7, 8x19, DIN 7976.

Beton

fix anker M10x80, goedgekeurd door Inst. für Massivbau an der technischen Hochschule Darmstadt, Zul.nr.z-21.1-384.

4 Bevestiging van de kabel

Bij extra heffing en bij verticale heffing moet de kabel met een juiste lengte op de kabeltrommel worden aangebracht. Op de stuklijst (in de doos met onderdelen) staat de niet-actieve lengte en de overlengte vermeld (zie afbeelding 3.6.1). De 'niet-actieve' lengte (A) is de lengte van de kabel die bij gesloten stand van de deur op de kabeltrommel zit. De 'overlengte' (B) is de resterende kabellengte (die dan door de kabelbevestigingsopening gevoerd wordt). Let op! De kabel mag niet getordeerd zijn; eerst volledig afrollen!



Waarschuwing

Bij werkzaamheden aan veren en/of kabels dient het deurblad te worden gefixeerd (zie afb. 3.6.3.).

+++ WAARSCHUWING +++ WAARSCHUWING +++

5 Kabelloop

Voor een juiste kabelloop is een goede uitlijning van de lagerconsolen noodzakelijk. De deur heeft daarom verstelbare lagerconsolen. In afbeelding 3.1.1 van de montagehandleiding kunt u zien dat de lagerconsolen m.b.v. slobgaten zijdelings versteld kunnen worden. Tijdens het openen van de deur rolt de kabel op een kabeltrommel en verplaatst zich hierbij richting 'midden van de deur'. Bij gesloten deur moet de kabel vlak langs de console lopen.

6 Speciale aandacht voor het spannen van de veer

Het aantal slagen voor de juiste veerspanning is aangegeven op het type-plaatje dat op het derde paneel van onderen zit. Eén slag is 360°. De rechter veer (links gewikkeld) wordt met een blauwe streep aangeleverd, de linker veer (rechts gewikkeld) met een rode streep. **Let op!** Zet de deur vast voordat u de veren gaat spannen ! (zie afb. 3.6.3).

7 Controle van de kabel bij extra heffing

De kabel moet van het conische deel van de kabeltrommel overgaan naar het cilindrische deel zodra de topsectie halverwege de bocht is.

Bij verticale heffing

De kabel moet bij geopende deur volledig op de kabeltrommel gewikkeld zijn. Als de deur niet in balans kan worden gebracht, dan kan dit eventueel worden gecorrigeerd door wijziging van de overlengte van de kabel, of door wijziging van de veerspanning

Let op! : de veren mogen maximaal 10% extra slagen worden opgespannen.

8 Loopdeur

Het loopdeuronderpaneel dient waterpas geplaatst te worden in de dagopening. Omdat er bij montage op dit paneel druk wordt uitgeoefend, dient u dit onderpaneel ter plaatse van de loopdeur extra te ondersteunen tijdens de montage (zie afbeelding 3.5.1). U kunt uw ondersteuning aanbrengen onder de onderbalk. Ter plaatse van de loopdeur moet u het deurblad ondervullen tot de maat $X = X$. De volgende panelen plaatst u zodanig dat de loopdeurprofielen in lijn staan met de onderliggende profielen (zie afbeelding 3.5.3).

Eventuele speling wordt op deze wijze verwerkt aan de eindkapzijde. Het afparkeren moet per paneel gebeuren, dus voordat men het volgende paneel plaatst.

9 Toleranties

Alle onderdelen worden met de uiterste nauwkeurigheid geproduceerd binnen de de standaard toleranties. Voor stalen onderdelen is ± 2 mm standaard, voor aluminium onderdelen is ± 1 mm standaard. Dit kan voor samenstellende onderdelen de som van de tolerantie betekenen.

10 Onderhoud

Zie hiervoor de aanwijzingen op de typesticker op de binnenkant van de deur. **Bescherm de deur tegen agressieve en bijtende middelen zoals stroomloos, logen en salpeterreacties uit metselwerk om corrosievorming te voorkomen.**

11 Demontage

Demontage van de deur dient door een ter zake kundige monteur in omgekeerde volgorde te worden uitgevoerd.



Waarschuwing

Bij inbedrijfsstelling dient de ter zake kundige monteur te letten op mogelijke gevaren en er zich van te overtuigen dat de deur in balans is en mechanisch goed functioneert zodat deze met de hand te bedienen is (EN 12604 en EN 12453)

+++ WAARSCHUWING +++ WAARSCHUWING +++

001	Slotbout M8 x 13	147	NovoLux wielbeugelscharnier breed
002	Zeskantplaatparker 6,3 x 16	201	Verticale rails rechts
003	Flensmoer M8 kartel	202	Verticale rails links
004	Nylon afstandbus	203	Zijafdichtingsrubber
005	Zeskantplaatparker 6,3 x 38	204	Schetsplaat rechts
006	Tapbout M10 x 25	205	Schetsplaat links
010	Zelfborgende moer M10	206	Topconsole rechts
017	Montagebout	207	Topconsole links
018	Slotbout M8 x 16	208	Ophangbeugel horizontale hoeklijn
020	Slotbout M6 x 13	209	Ophanghoeklijn
021	Flensmoer M6	210	Veer/motorplaat
024	Blindklinknagel 4,8 x 14	211	Horizontale rails L /R
028	Verzonken plaatparker 6,3 x 15	213	Veerbuffer rechts, wordt niet geleverd bij B550 met Electricische aandrijving
029	Zeskant plaatparker 6,3 x 70	214	Veerbuffer links, wordt niet geleverd bij B550 met Electricische aandrijving
030	Demperplaat	215	Afstandsprofiel
031	Steunplaat steunrubber	216	Verticale rails lift rechts B350 / B550
032	Keerschijf R	217	Verticale rails lift links B350 / B550
033	Keerschijf L	218	Koppelplaat 3.1.4
035	Slotbout M8 x 20, bij B	222	Zijveerplaat 3.2.5
036	Afschermplaat	226	Afstandsbeugel 3.1.6a
037	Zelfb. plaatschroef 3,8 x 13	227	Top hoeklijn rechts
038	Veerbalksteun	228	Top hoeklijn links
039	Plaatschroef 8 x 20	230	Slotplaat
040	Montageparker	301	Veer rechts gewikkeld (rood)
041	Stelring	302	Veer links gewikkeld (blauw)
101	Schuifgrendel	303	Veerbreuk EW rechts*
102	Wielbeugel-scharnier	304	Veerbreuk EW links*
103	Loopwiel kort	306	Splitpen veerbreukbeveiliging
106	Tussenscharnier	307	Vlakke trommel
107	Bodempaneel Thermo deur	308	Lift trommel
109	Bodempaneel NovoLux deur	309	Verticale lift trommel
110	Staalkabel	310	Lager
111	Wielbeugelplaatje breed 3.4.8	311	Spie
112	Klemplaatje kabel	311b	Gebogen spie
113	Topwielbeugel Thermo paneel	312	Askoppelbus
114	Wielbeugelplaatje	314	Lagerplaat
116	Bodemconsole rechts	401	Kettinghouder
117	Bodemconsole links	402	Kettingtakel
118	Handgreep compleet	403	Ketting
119	Aluminium handgreep	404	Montageplaat kettingtakel
120	Klemplaatje verstijver profiel	405	Montageplaat deurdranger
121	Verstijver profiel	406	Leading safety beam
122	Middenpaneel Thermo deur	407	Afdichtingsband 3.3.3c
123	Topwielbeugel NovoLux paneel	408	Bevestigingsplaatje voor kabelbreuk beveiliging
124	Middenpaneel NovoLux deur	409	Slotbout M6 x 16
125	Bovenpaneel Thermo deur	410	Flensmoer M6 kartel
127	Bovenpaneel NovoLux deur		
128	Loopwiel lang		
130	Topwielbeugel laagbouw		
132	Valbeveiliging		
133	Beschermplaat valbeveiliging	Ⓢ	= niet actieve lengte
134	Beschermfolie (n.v.t. volglas deur)	Ⓣ	= overlengte
135	Buitenslot compleet	① ② ③ ④	= volgorde van monteren
136	Hoekplaat 40 x 40 x 3		* Alleen bij handbediende deuren of bij elektrische aandrijving met quick release
137	Vast paneel		
139	Loopdeur naast		
141	Krukstel compleet		
143	Anti-inbraakrooster		
144	Deurdranger schuifarm compleet		
145	Wielbeugel scharnier breed		

1.2 Sicherheitsmaßnahmen



Warnung

Die Montage, Reparaturen, Wartung und der Ausbau des Tores muss von einem Fachmann durchgeführt werden (nach EN12635)

++ WARNUNG +++ WARNUNG +++ WARNUNG ++

Im Hinblick auf eine korrekte und sichere Montage des Sektionaltors ist folgendes zu beachten :

- **Vor Montagebeginn diese Anleitung gut durchlesen!**
- Beachten Sie die geltenden Sicherheitsvorschriften!
- Verwenden Sie nur ordnungsgemäße und passende Werkzeuge!
- Führen Sie die Schritte entsprechend den Montagezeichnungen der Reihenfolge nach aus!
- Achten Sie besonders auf die Gefahren, die beim Spannen der Federn auftreten können! Verwenden Sie hierfür nur Spezialwerkzeug!
- Tauschen Sie eventuell beschädigte Teile immer gegen Originalersatzteile aus. Anderenfalls ist die ordnungsgemäße Funktion des Tores nicht gewährleistet! Außerdem entfällt der Garantieanspruch!
- Die zu verwendenden Komponenten sind aus hochwertigen, dauerhaften und soliden Werkstoffen gefertigt. Trotzdem muss während der Montage vorsichtig vorgegangen werden, um Beschädigungen vorzubeugen!
- Die Verwendung des mitgelieferten Montagematerials liegt im Verantwortungsbereich des Fachmonteurs. Er muss kontrollieren ob sich die mitgelieferten Befestigungsmaterialien für die bauliche Situation eignen!
- Nichtbeachtung dieser Maßnahmen können ernsthafte Verletzungen sowie Materialbeschädigungen zur Folge haben!

2 Verwendung der Anleitung

Basis dieser Montageanleitung ist die handbediente Grundversion des isolierten Tores (ohne Schlupftür). Sie gilt ebenfalls für die übrigen Bauformen. Dann stehen jedoch die Nummern der Zeichnungen in einem grauen Kästchen (anstatt in einem schwarzen). Die Positionsnummern in den Montagezeichnungen verweisen auf die Stückliste in der Anleitung.

3 Befestigung / Unterkonstruktion

Der Einbau eines Sektionaltors muss auf festem ebenen Untergrund (Stahlbeton, Stahlkonstruktion, o.ä.) erfolgen. Der Untergrund muss dazu geeignet sein, statische und dynamische Kräfte der Einzelkomponenten, sowie die Windbelastung durch das Tor aufzunehmen. Darüber hinaus muss eine ausreichend stabile Befestigungsmög-

lichkeit für die horizontale Federwelle vorhanden sein. Die Federstützen sollen ausreichend stark sein, um die im Federaggregat auftretende Momentkraft aufzufangen. Im Gebäude muss eine ausreichend starke Montagemöglichkeit vorhanden sein, um die horizontalen Schienen zu befestigen. Abzuraten ist, das Tor unmittelbar auf das Mauerwerk, Gasbeton oder sonstigen weniger festen Untergründen zu montieren. Durch einbringen eines geeigneten Stahlrahmens ist jedoch auch bei vorgenannten Materialien die Montage eines Tores möglich. Weitere Einzelheiten teilen wir Ihnen auf Anfrage gerne mit. Nachstehende Befestigungsschrauben (siehe Position 017) können für die Montage verwendet werden (sie werden jedoch nicht mitgeliefert) :

Stahl

z.B.: Sechskant-Blechsrauben verzinkt ST 8x19, DIN 7976 (siehe Pos. 17)

Beton

z.B.: Fix-Anker M10 x 80, genehmigt vom Inst. für Massivbau an der technischen Hochschule Darmstadt. Zul.nr.z-21.1-384

4 Befestigung der Seile

Bei einem hochgezogenen (B350 / B350+) oder vertikalen Schienensystem (B550) muss das Seil mit der richtigen Länge auf die Seiltrommel montiert werden. Auf der Stückliste im Karton wird die "nicht aktive Länge" und die Überlänge angegeben (siehe Abb. 3.6.1). Die "nicht aktive Länge" (A) ist die Länge, die im geschlossenen Stand des Tores auf die Seiltrommel gelegt wird. Die Überlänge (B) ist die Länge des Seils, die von der Seiltrommel übersteht und durch die Seilbefestigungsöffnung weitergeführt wird. Achtung! Das Kabel darf nicht verdreht sein - zuerst völlig abwickeln!



Warnung

Bei der Arbeit an den Federn und / oder Seilen muss das Torblatt gemäs Abb. 3.6.3 fixiert werden.

++ WARNUNG +++ WARNUNG +++ WARNUNG ++

5 Seillauf

Für den richtigen Seillauf ist das Tor mit einstellbaren Lagerplatten ausgestattet, um eine genaue Ausrichtung zu gewährleisten. In der Abbildung 3.1.1 sehen Sie, daß diese Lagerplatten mittels Langlöchern genau zu positionieren sind. Da sich das Seil beim Öffnen des Tores auf die Seiltrommel wickelt und sich dabei seitlich nach innen versetzt, sollten die Lagerplatten soweit wie möglich nach außen montiert werden. Bei geschlossenem Tor muss das Seil dicht an der Konsole entlang laufen. Achtung! Das Seil darf nicht verdreht sein - zuerst völlig abwickeln und auspendeln lassen!

6 Besonders wichtig

Spannen der Feder

Die Anzahl der Umdrehungen zum Spannen der Feder ist auf dem Typenschild - auf dem dritten Feld von unten - angegeben. Eine Um-

drehung ist 360°. Die linke Feder (rechts gewunden) ist mit einem roten und die rechte Feder (links gewunden) mit einem blauen Streifen gekennzeichnet.

7 Kontrolle der Seile

Bei hochgezogenen Schienensystemen (B350 / B350+)

Das Seil muss sich auf dem zylindrischen Teil der Kabeltrommel befinden, sobald die Topsektion in die horizontalen Schienen übergeht.

Beim vertikalem Schienensystem (B550)

Das Seil muss bei geöffnetem Tor komplett auf der Seiltrommel gewickelt sein. Wenn das Tor nicht leicht auszugleichen ist können Sie dies korrigieren, indem die Überlänge des Seils verändert wird und/oder die Feder etwas mehr gespannt wird.

Achtung: max. 10% zusätzliche Umdrehung.

8 Schlupftür

Die Bodensektion muss waagrecht und zentriert in die vorgesehene Öffnung montiert werden. Da während der Montage auf diese Sektion Druck ausgeübt wird, sollte die Bodensektion an der Stelle der Schlupftür zusätzlich unterkeilt werden (siehe Abb. 3.5.1). Die nächste Sektionen müssen so montiert werden, dass die Schlupftürprofile waagrecht und in einer Flucht mit den untenliegenden Profilen stehen (siehe Abb. 3.5.3). Auf diese Weise werden eventuelle Toleranzen nach der Endkappenseite verschoben. Die Scharniere müssen Sektion pro Sektion montiert werden. also bevor die nächste Sektion eingelegt wird.

9 Toleranzen

Trotz äusserst genauer Herstellung haben alle Bauteile Toleranzen. Die Standard Toleranz für Stahlteile beträgt ± 2 mm, und für Aluminiumteile ± 1 mm. Die maximale Toleranz für zusammengestellte Teile ist gleich die Summe der Toleranzen der verschiedenen Materialien.

10 Wartung

Siehe hierzu die Anweisungen auf dem Typenschild. **Schützen Sie das Tor gegen aggressive und korrosive Substanzen wie Salz, Alkali und Salpeter Reaktionen aus dem Mauerwerk um Korrosion vorzubeugen.**

11 Demontage

Auch die Demontage des Tores muss von einem sachkundigen Monteur, in umgekehrter Reihenfolge durchgeführt werden!



Warnung

Bei der Inbetriebnahme muss der sachkundige Monteur auf mögliche Gefahren achten und sich davon überzeugen, dass das Tor sich im Gleichgewicht befindet und mechanisch einwandfrei funktioniert, so dass es mit der Hand bedient werden kann (EN 12604 und EN 12453).

++ WARNUNG +++ WARNUNG +++ WARNUNG ++

001	Schlossschraube M8 x 13	201	Senkrechte Laufschiene rechts
002	Sechskantschraube 6,3x16	202	Senkrechte Laufschiene links
003	Flanschmutter M8 gerändelt	203	Seitenabdichtung
004	Nylon-Zwischenring	204	Lagerplatte rechts
005	Sechskantschraube 6,3x38	205	Endlagerkonsole links
006	Kopfschraube M10x25	206	Topkonsole rechts
010	Selbstsichernde Mutter M10	207	Topkonsole links
017	Montageschraube	208	Montagebügel horizontale Abhängung
018	Schlossschraube M8x16	209	Diagonale Abhängung
020	Schlossschraube M6x13	210	Feder/Motorplatte
021	Flanschmutter M6	211	Waagerechte Laufschiene L /R
024	Blindniete 4,8 x 14	213	Federpuffer rechts, wird nicht bei B550 mit elektrischem Antrieb geliefert
028	Versenkte Blechschraube 6,3x15	214	Federpuffer links, wird nicht bei B550 mit elektrischem Antrieb geliefert
029	Sechskantblechschraube 6,3x70	215	Distanzprofil
031	Verstärkungswinkel	216	Senkrechte Laufschiene rechts B350 / B550
032	Umlenkrolle R	217	Senkrechte Laufschiene links B350 / B550
033	Umlenkrolle L	218	Verbindungsplatte 3.1.4
035	Schlossschraube M8x20	222	Seitenfederplatte 3.2.5
036	Versteifungsplatte	226	Abstandbügel 3.1.6a
037	Selbstschneidende Schraube 3,8x13	227	Obere Diagonale rechts
038	Konsole Federbalken	228	Obere Diagonale links
039	Blechschraube 8 x 20	230	Schlossblech
040	Blechschraube	301	Feder rechtsgedreht (rot)
041	Stellring	302	Feder linksgedreht (blau)
101	Schubriegel	303	Federbruchsicherung rechts EW*
102	Rollenhalter-Scharnier	304	Federbruchsicherung links EW*
103	Kurze Laufrolle	306	Splint Federbruchsicherung
106	Mittelscharnier	307	Seiltrommel Normalumlenkung
107	Bodensektion Thermopaneele	308	Seiltrommel Hebung
109	Bodensektion NovoLux	309	Seiltrommel Vertikalsystem
110	Drahtseil	310	Lager
111	Rollenhalterplatte doppelt 3.4.8	311	Keil
112	Klemmplatte Drahtseil	311b	Gebogener Keil
113	Toprollenhalter Thermopaneele	312	Wellenkupplung
114	Rollenhalterplatte	314	Lagersicherung
116	Bodenkonsole rechts	401	Kettenhalter
117	Bodenkonsole links	402	Haspelkette
118	Handgriff komplett	403	Kettenschloss
119	Aluminium-Handgriff	404	Montageplatte (Haspelkette)
120	Klemmplatte Aussteifungsprofil	405	Montageplatte Türschließer
121	Aussteifungsprofil (nur bei Bedarf)	406	Voreilende Lichtschanke
122	Zwischensektionen Thermopaneele	407	Dichtband 3.3.3c
123	Toprollenhalter NovoLux Sektion	408	Klemmplatte für Seilbruchsicherung
124	Zwischensektion NovoLux	409	Schlossschraube M6 x 16
125	Topsektion Thermopaneele	410	Flanschmutter M6 gerändelt
127	Topsektion NovoLux		
128	Laufrolle lang		
130	Toprollenhalter Niedrigsturzumlenkung		
132	Seilbruchsicherung		
133	Schutzplatte Seilbruchsicherung		
134	Schutzfolie (nicht für Alu-Rahmentor)		
135	Schloss komplett		
136	Montagewinkel 40x40x3		
137	Feste Blende		
139	Nebentür		
141	Griffsatz komplett		
143	Fenstergitter		
144	Türschließer Gleitarm System komplett		
145	Rollenhalter-Scharnier doppelt		
147	NovoLux Rollenhalter-Scharnier doppelt		

Ⓨ = nichtaktive Länge

Ⓩ = Überlänge

① ② ③ ④ = Reihenfolge der Montage

* Nur bei handbedienten Toren oder bei E-Antrieben mit Schnellentriegelung

Safety precautions

1.2 Safety precautions



Warning

The installation, repair, maintenance and disassembly of door must be carried out by a qualified expert (as per EN12635)

+++ WARNING +++ WARNING +++ WARNING +++

For the correct and safe installation of the door, the following is important :

- **Carefully read the complete manual before starting assembly!**
- **Observe the applicable safety regulations!**
- **Always use the correct tools!**
- **Keep to the sequence given in the assembly drawings!**
- **Pay special attention to the dangers that can arise when tensioning the springs : use the special tools for this!**
- **Replace defective parts only with original spares. If you do not do this, the safe and proper operation of the door cannot be guaranteed! Further, in such a case the guarantee becomes void!**
- **The components to be used are made of high quality, durable and solid materials. However, these components must be mounted with great care to avoid damaging them!**
- **Please check whether the supplied fixing materials are suitable for the building's structure.**
- **Failure to follow these instructions can result in serious injury or material damage!**

2 Use of these instructions

These assembly instructions are based on the basic model of the insulated door. These instructions also apply for the other types of door. In this case the drawing number is given in a grey field (instead of black). The position numbers in the assembly drawings refer to the parts list in the manual.

3 Assembly instructions

The door should be fixed to steel sections, or a concrete construction that is strong enough to withstand the force of the wind against the door. At the main axis the construction must be strong enough to support the door suspension mechanism. The spring supports should be sturdy enough to be able to withstand the torque created by the spring mechanism. Internally, there must be sufficiently strong fixing points for mounting the horizontal rails. You are advised not to mount the doors directly onto plaster work, plaster or other types of aerated concrete. It is possible to mount a suitable steel frame first. For information concerning this, contact your supplier. The following bolts (see pos. 017) can be used for mounting (not supplied):

Steel

Hexagonal sheet metal screws, electrolytically zinc-plated, ST 8x19, DIN 7976 (see pos. 17)

Concrete

Anchor bolt M10 x 80, approved by the Institute for Construction of the Darmstadt Technischen Hochschule. Permit No. z-21.1-384.

4 Fixing of the cable

In the case of High lift and Vertical lift doors the cable length to the fixing point on the cable drum needs to be exactly as specified. The non-active length and the cable overlength (see figure 3.6.1) are shown on the packing list in the accessories carton delivered with each door. The non-active length (A) is the length of cable which is wound on the drum when the door is in the closed position. The cable overlength is the remaining length of cable which is then passed through the fixing hole in the drum and fixed in place. NB! The cable must not be twisted; first completely unroll!



Warning

Please secure the door leaf in place before working on springs and/or cables (see Fig. 3.6.3.)

+++ WARNING +++ WARNING +++ WARNING +++

5 Cable run

The bearing plates need to be correctly aligned in order to achieve the correct cable run. The door is supplied with adjustable bearing plates for this purpose. Figure 3.1.1 in the installation manual shows the slotted holes in the bearing plates allowing side adjustment. As the door opens the cable is wound onto the cable drum and moves sideways towards the middle of the door. The bearing plates need to be mounted as far to the outside of the door as possible.

6 Special attention

Spring tensioning

The number of turns for the correct spring tension is indicated on the type plate mounted on the third panel from the bottom. One turn is 360°. The left hand spring (right-hand winding) is marked with red paint and the right hand spring (left-hand winding) with blue paint.

7 Check the following

High lift doors

The cable should pass from the conical section of the drum to the horizontal section when the top panel section moves into the horizontal area of the J track.

Vertical lift doors

The drum should be fully wound with cable when the door is in the open position. If the door cannot be correctly balanced, then the cable overlength or the number of spring

turns need to be adjusted. **Note! The maximum number of extra turns of the spring is 10% of the specified number of turns.**

8 Pass door

The bottom door panel should be placed horizontally in the door opening using a spirit level. As the door is further assembled more and more pressure will be applied to this panel: to avoid distortion of the panel it should be supported using spacers in the pass door cut-out area (see fig. 3.5.1). The spacers can be placed under the bottom beam. The bottom section in the area of the pass door should be supported using spacers, so that dimension X = X. The subsequent panels should be installed in such a way that the pass door panels line up with each other (see figure 3.5.3). Any small size variations are moved in this way to the end cap side of the pass door. The pass door hinges should be installed panel by panel, i.e. before the next panel is placed.

9 Tolerances

All part are produced with the utmost care to standard tolerances. The standard tolerance for steel parts is ± 2 mm, and for aluminium ± 1 mm. The maximum tolerance for assemblies is the sum of the tolerances for the various materials.

10 Maintenance

For this, see the directions on the type sticker. **To prevent corrosion, protect the door against aggressive and corrosive agents such as road salt, alkali and saltpetre reactions from masonry.**

11 Disassembly

The door should be disassembled in reverse order by a qualified expert.



Warning

Upon operating the door, the qualified expert must check for potential hazards and satisfy himself that the door is balanced and functioning properly and can be operated by hand (EN 12604 and EN 12453).

+++ WARNING +++ WARNING +++ WARNING +++

- | | |
|--|--|
| 001 Coach bolt M8 x 13 | 201 Right-hand vertical rails |
| 002 Hexagonal self-tapping metal screw 6.3x16 | 202 Left-hand vertical rails |
| 003 Flange nut M8, knurled | 203 Side sealing rubber |
| 004 Nylon spacer | 204 Right-hand gusset |
| 005 Hexagonal self-tapping metal screw 6.3x38 | 205 Left-hand gusset |
| 006 Tap bolt M10x25 | 206 Top console, right |
| 010 Self-locking nut M10 | 207 Top console, left |
| 017 Mounting bolt | 208 Horizontal mounting bracket |
| 018 Coach bolt M8x16 | 209 Diagonal mounting bracket |
| 020 Coach bolt M6x13 | 210 Spring/motor plate |
| 021 Flange nut M6 | 211 Horizontal rails L/R |
| 024 Blind Rivet 4,8 x 14 | 213 Right-hand spring buffer,
is not supplied with B550 with Electric Drive |
| 028 Countersunk stop plate 6.3x15 | 214 Left-hand spring buffer,
is not supplied with B550 with Electric Drive |
| 029 Hexagonal stop plate 6.3x70 | 215 Spacer plate |
| 031 Support plate for support rubber | 216 Right-hand vertical lift rails B350 / B550 |
| 032 Return pulley R | 217 Left-hand vertical rails B350 / B550 |
| 033 Return pulley L | 218 Coupling plate 3.1.4 |
| 035 Coach bolt M8x20 | 222 Side spring plate 3.2.5 |
| 036 Coverplate | 226 Spacer bracket 3.1.6a |
| 037 Selfdrilling screw 3,8x13 | 227 Top corner line, right |
| 038 Spring beam console | 228 Top corner line, left |
| 039 Steel screw 8 x 20 | 230 Lock plate |
| 040 Mounting bolt | 301 Spring, right-handed winding (red) |
| 041 adjusting ring | 302 Spring, left-handed winding (blue) |
| 101 Tower bolt | 303 Right-hand spring break protection EW* |
| 102 Wheel bracket hinge | 304 Left-hand spring break protection EW* |
| 103 Short running wheel | 306 Spring fracture protection cotter pin |
| 106 Intermediate hinge | 307 Flat drum |
| 107 Bottom panel Thermo | 308 Lift drum |
| 109 Bottom panel NovoLux | 309 Vertical lift drum |
| 110 Cable | 310 Bearing |
| 111 Double wheel bracket plate 3.4.8 | 311 Cotter |
| 112 Cable clamping plate | 311b Bended cotter |
| 113 Top wheel bracket Thermo panel | 312 Shaft coupling bush |
| 114 Wheel bracket plate | 314 Bearing plate for intermediate bearing |
| 116 Bottom console, right | 401 Chain holder |
| 117 Bottom console, left | 402 Chain hoist |
| 118 Handle complete | 403 Chain |
| 119 Aluminium handle | 404 Mounting plate (hand chain) |
| 120 Stiffener clamping plate | 405 Mounting plate door spring |
| 121 Stiffener | 406 Leading Safety Beam |
| 122 Central panel Thermo door | 407 Sealing tape 3.3.3c |
| 123 Top wheel bracket NovoLux Section | 408 Clamping plate for cable break protection |
| 124 Central panel NovoLux door | 409 Coach bolt M6 x 16 |
| 125 Top panel Thermo door | 410 Flange nut M6 knurled |
| 127 Top panel NovoLux door | |
| 128 Long running wheel | |
| 130 Top wheel bracket for low fitting | |
| 132 Drop protection | Ⓢ = non-active length |
| 133 Drop protection protective plate | Ⓩ = overlength |
| 134 Protective film (not applicable for full glass door) | ①②③④ = Order of assembly |
| 135 Complete lock | * Only hand-operated gates or electric drive with quick release |
| 136 Corner plate 40x40x3 | |
| 137 Fixed panel | |
| 139 Adjacent wicket | |
| 141 Complete crankset | |
| 143 Anti-break-in grate | |
| 144 Complete door spring slide arm | |
| 145 Double wheel bracket hinge | |
| 147 NovoLux Double wheel bracket hinge | |

1.2 Mesures de sécurité



Attention

Le montage, les réparations, l'entretien et le démontage de la porte doivent être effectués par un monteur spécialisé (selon EN12635).

+ ATTENTION +++ ATTENTION +++ ATTENTION +

Afin que la porte soit installée de façon adéquate et en toute sécurité, il s'agit de prendre en considération ce qui suit :

- lisez d'abord entièrement les instructions de montage avant de commencer celui-ci!
- respectez les prescriptions de sécurité applicables!
- utilisez toujours des outils de bonne qualité et adéquats!
- respectez l'ordre indiqué dans les illustrations de montage!
- faites tout spécialement attention aux dangers qui peuvent survenir lors de la tension des ressorts; utilisez à cet effet des outils spéciaux!
- ne remplacez les pièces défectueuses que par des pièces d'origine. Si ce n'est pas le cas, il n'est pas possible d'assurer, en toute sécurité, un bon fonctionnement de la porte. De plus, la garantie ne serait plus applicable!
- les pièces à monter sont fabriquées en matériaux durables, solides et de haute qualité. Cependant, afin d'éviter toute détérioration, observer toujours la plus grande prudence lors du montage!
- Vous devez vous assurer que les matériels de fixation fournis conviennent à la configuration architecturale!
- le non-respect de ces instructions peut provoquer de sérieux dommages corporels ou matériels!

2 Utilisation de la notice de pose

Cette notice prend en considération le modèle standard de la porte isolée. Ces instructions sont également valables pour les autres types de portes. Dans ce cas, le numéro de dessin est mentionné dans une surface grise (au lieu de noire). Les numéros de position sur les illustrations de montage font référence aux listes des pièces qui se trouvent au début de cette notice.

3 Instructions de montage

Il s'agit d'installer la porte sur une construction solide formée d'acier ou de béton de façon qu'elle puisse résister aux forces du vent. Il faut que la construction soit suffisamment solide à l'endroit de l'axe des ressorts pour supporter le poids de la porte, ainsi que les efforts induits par les ressorts à torsion. Il faut de plus que les rails horizontaux puissent être suspendus et fixés solidement. Il n'est pas conseillé d'installer

la porte directement sur de la maçonnerie en plâtre ou en béton cellulaire. Il est par contre possible de poser un avant cadre en acier de bonne qualité. Vous pouvez vous adresser à votre fournisseur afin d'obtenir les informations nécessaires. On peut utiliser les boulons (voir position 017) suivants pour une fixation sur (ne fait pas partie de la livraison) :

Acier

Vis auto taraudeuse à tête hexagonale, galvanisée par électrolyse, ST 8x19, DIN 7976

Béton

Boulons d'ancrage M10 x 80

4 Longueur de câble enroulée sur le tambour

Pour les portes en levée verticale, ou semi verticale, le câble doit être positionné avec précision. Sur la liste de pièces figure la longueur inactive du câble (A), et la longueur restante (B). Voir la figure de la notice de pose et croquis 3.6.1. La longueur inactive du câble (A) est la longueur de câble enroulée sur le tambour quand la porte est fermée. La longueur restante (B) est la longueur superflue, qui doit être enfilée à l'intérieur du tambour, et bloquée par la vis de serrage. Attention! Le câble ne doit pas être tordu; déroulez-le d'abord entièrement.



Attention

Le tablier de la porte doit être bloqué avant de procéder à des travaux sur les ressorts et/ou câbles (voir illustration 3.6.3.)

+ ATTENTION +++ ATTENTION +++ ATTENTION +

5 Position latérale des câbles sur les tambours

Pour positionner les câbles de façon optimale, des équerres réglables de paliers sont livrées. Ces équerres sont pourvues de trous oblongs (voir notice de pose et croquis 3.1.1). Pendant l'ouverture de la porte, le câble s'enroule de l'extérieur vers l'intérieur de la porte. Pour éviter que le câble ne vienne appuyer sur le tablier, quand la porte est ouverte, il faut positionner le câble le plus à l'extérieur possible quand la porte est fermée.

6 Points nécessitant une attention particulière

Tension des ressorts

Le nombre de tours pour parvenir à la tension adéquate est indiqué sur la plaquette signalétique qui se situe sur le troisième panneau inférieur. La valeur d'un tour est de 360°. Le ressort droit (enroulé la gauche) est livré pourvu d'un trait bleu, le ressort gauche (enroulé la droite) est pourvu d'un trait rouge.

7 Contrôle de câble

Levée semi verticale

Le câble doit passer de la partie conique à la partie cylindrique du tambour, quand la section supérieure passe dans les rails horizontaux.

Levée verticale

Le câble doit être complètement enroulé sur le tambour, quand la porte est entièrement ouverte. Si la porte est difficile à équilibrer, vous pouvez corriger en modifiant la position du câble, et ou en tendant les ressorts un peu plus (**pas plus de 10%**).

8 Portillon incorporé

La section basse de la porte doit être mise de niveau dans l'ouverture. Il faut impérativement caler la section basse en dessous du découpage du portillon (voir 3.5.1), car le poids des autres sections la fait fléchir. Les cales peuvent être positionnés sous la plinthe basse. Le découpage du portillon doit être calé jusqu'à ce que la dimension $X = X$. Les sections suivantes doivent être positionnées, afin que les profilés du portillon soient bien alignés (voir 3.5.3). De cette façon des tolérances éventuelles se déplacent vers le côté de l'embout. Les charnières doivent être fixées panneau par panneau, c'est à dire avant de poser chaque panneau suivant.

9 Tolérances

Toutes pièces sont fabriquées avec un maximum de soins selon des tolérances standard. La tolérance standard pour les pièces en acier est de ± 2 mm, tandis qu'une tolérance standard de ± 1 mm est valable pour les pièces en aluminium. La tolérance maximale pour les pièces composées est donc la somme des tolérances standard pour les deux matériaux.

10 Entretien

Consultez à ce sujet les indications sur la plaquette signalétique. **Protégez la porte contre les agents agressifs et corrosifs comme le sel d'épandage, les bases et réactions salpêtriques de la maçonnerie pour prévenir la formation de corrosion.**

11 Démontage

Le démontage doit être effectué par un monteur spécialisé dans l'ordre inverse du montage.



Attention

Lors de la mise en service, le monteur spécialisé doit prêter attention aux risques éventuels et s'assurer que la porte est en équilibre et fonctionne correctement sur le plan mécanique, de sorte qu'elle puisse être actionnée à la main (EN 12604 et EN 12453).

+ ATTENTION +++ ATTENTION +++ ATTENTION +

- 001 Boulon à tête bombée M8 x 13
 002 Vis à tête hexagonale auto taraudeuse 6,3x16
 003 Ecrou M8 à embase
 004 Bague nylon
 005 Vis à tête hexagonale 6,3x38
 006 Boulon M10x25
 010 Ecrou frein M10
 017 Boulon de montage
 018 Boulon à tête bombée M8x16
 020 Boulon à tête bombée M6x13
 021 Ecrou à embase M6
 024 Rivets 4,8 x 14
 028 Vis auto taraudeuse galvanisée 6,3x15
 029 Vis auto taraudeuse à tête hexagonale 6,3x70
 031 Plaque d'appui caoutchouc
 032 Poulie de renvoi droite
 033 Poulie de renvoi gauche
 035 Boulon à tête bombée et collet carré M8x20
 036 Plaque de protection
 037 Vis auto taraudeuse 3,8x13
 038 Support de battoir
 039 Vis à tole 8 x 20
 040 Vis de fixation
 041 Bague de réglage
 101 Verrou intérieur
 102 Charnière support de roulette
 103 Roulette
 106 Charnière intermédiaire
 107 Panneau inférieur de porte Thermo
 109 Panneau inférieur de porte NovoLux
 110 Câbles
 111 Fourreau pour roulette à axe rallongé
 112 Plaque serre câble
 113 Support de roulette supérieur panneau Thermo
 114 Fourreau pour roulette standard
 116 Console inférieure droite
 117 Console inférieure gauche
 118 Poignée complet
 119 Poignée en aluminium
 120 Plaque de serrage pour raidisseur
 121 Raidisseur
 122 Panneau intermédiaire de porte Thermo
 123 Support de roulette supérieur pour panneau NovoLux
 124 Panneau intermédiaire de porte NovoLux
 125 Panneau supérieur de porte Thermo
 127 Panneau supérieur de porte NovoLux
 128 Roulette à axe rallongé
 130 Support de roulette supérieur pour levée réduite
 132 Parachute rupture de câble
 133 Plaque de protection de parachute
 134 Film protecteur (sauf porte en profilés d'aluminium)
 135 Serrure complète
 136 Plaque de serrage d'angle 40x4 x3
 137 Imposte fixe
 139 Porte de service
 141 Poignée complète
 143 Grille de protection
 144 Bras coulissant de ferme porte complet
 145 Charnière support de roulette double
 147 Charnière support de roulette double NovoLux
 201 Rail vertical droit
 202 Rail vertical gauche
 203 Joint d'étanchéité latéral
 204 Equerre supérieure de montant droit
 205 Equerre supérieure de montant gauche
 206 Console supérieure droite
 207 Console supérieure gauche
 208 Etrier pour suspentes de rails horizontaux
 209 Suspente de rails
 210 Equerre intermédiaire de reprise d'axe
 211 Rail horizontal L/R
 213 Butée à ressort droite,
 n'est pas fourni avec B550 avec actionneur électrique
 214 Butée à ressort gauche,
 n'est pas fourni avec B550 avec actionneur électrique
 215 Barre d'écartement de rails
 216 Rail de rehausse droit B350 / B550
 217 Rail de rehausse gauche B350 / B550
 218 Plaque d'attelage 3.1.4
 222 Plaque latéral de ressort 3.2.5
 226 Entretoise 3.1.6a
 227 Suspente angulaire supérieure droite
 228 Suspente angulaire supérieure gauche
 230 Palastre
 301 Ressort à torsion droit (rouge)
 302 Ressort à torsion gauche (blue)
 303 Parachute rupture de ressort droit EW*
 304 Parachute rupture de ressort gauche EW*
 306 Goupille de sécurité
 307 Tambour cylindrique
 308 Tambour semi conique
 309 Tambour conique
 310 Palier
 311 Clavette
 311b Clavette courbé
 312 Manchon d'accouplement d'axe
 314 Plaquette de blocage pour palier intermédiaire
 401 Bride de blocage de chaîne
 402 Treuil à chaîne
 403 Chaîne
 404 Plaque de montage (la chaîne à la main)
 405 Plaque de montage de ferme porte
 406 Leading Safety Beam
 407 Bande d'étanchéité 3.3.3c
 408 Plaque serre de parachute rupture de Câble
 409 Boulon à tête bombée M6 x 16
 410 Ecrou M6 à embase

Ⓜ = longueur non active

Ⓩ = longueur restante

① ② ③ ④ = Ordre d'assemblage

* Seuls les manuels portes ou d'entraînement électrique avec libération rapide

Medidas de seguridad

1.2 Medidas de seguridad



Precaución

El montaje, las reparaciones, el mantenimiento y el desmontaje de la puerta lo deberá realizar un técnico autorizado para ello (conforme a EN12635).

+++ PRECAUCIÓN +++ PRECAUCIÓN +++

Para un montaje correcto y seguro de las puertas industriales, debe prestarse atención a los siguientes aspectos :

- **Primero lea el manual de montaje del todo antes de proceder a montar.**
- ¡ respete en todo momento las normas de seguridad !
- ¡ utilice siempre herramientas adecuadas y del tamaño apropiado !
- ¡ respete el orden que se indica en los planos de montaje !
- ¡ preste especial atención a los peligros inherentes al tensado de los muelles. Utilice herramientas especiales !
- ¡ en caso de desperfectos, sustituya los componentes únicamente por componentes originales; de lo contrario, no podrá garantizarse un funcionamiento correcto y seguro de la puerta; además, se perdería la garantía !
- ¡ los componentes que se utilizan están hechos de materiales duraderos y sólidos de alta calidad. No obstante, el montaje ha de llevarse a cabo con la debida precaución a fin de evitar desperfectos !
- ¡ Deberá comprobar si los materiales de fijación suministrados son adecuados para la situación arquitectónica !
- ¡ Si no se respeta esta norma existe un importante peligro de lesiones o daños materiales !

2 Utilización de las instrucciones

Estas instrucciones de montaje se basan en el modelo básico de una puerta aislada. También son válidas para los demás tipos de puertas industriales. En tal supuesto el número del dibujo se encuentra en un plano gris (en vez de negro) Los números de posición que aparecen en los planos de montaje hacen referencia a la lista de piezas que figuran al principio de la instrucciones.

3 Subestructura y montaje

La puerta industrial debe montarse sobre una estructura fuerte de vigas de metal u hormigón con suficiente estabilidad para resistir las cargas del viento sobre la puerta. En el lado del eje principal, la construcción deberá tener suficiente resistencia para realizar la suspensión de la puerta. Los soportes de los muelles deberán ser suficientemente sólidos para compensar las fuerzas dinámicas que se producen en el conjunto de muelles. En el interior deberán existir puntos suficientemente sólidos para el anclaje de las guías horizontales. No es

aconsejable montar la puerta industrial directamente sobre un tabique de ladrillos o de hormigón de yeso o de otros tipos de hormigón aireado. Siempre cabe la posibilidad de instalar primero un bastidor de acero adecuado. Si desea más información, diríjase a su proveedor. Se pueden usar los siguientes tornillos de montaje (véase pos. 17) para el montaje (no se incluyen):

Acero

Tornillos hexagonales, galvanizados electrolíticamente, ST7, 8x19, DIN 7976

Hormigón

Tornillo de anclaje M10x80; homologado por el Inst. für Massivbau an der Technischen Hochschule Darmstadt, núm. hom. Z-21.1-384.

4 Montaje del cable

En caso de guías elevadas o guías verticales, el cable se deberá colocar en el tambor con la longitud correcta. En la lista de piezas (que se encuentra en la caja de las piezas) se indica la longitud 'no activa' así como la longitud extra (véase la figura 3.6.1). La longitud 'no activa' (A) comprende la longitud del cable que se encuentra en el tambor de cable en la posición cerrada de la puerta. La longitud extra (B) comprende la longitud del cable restante (que se conduce a través de la apertura para la fijación del cable). ¡Atención! El cable P no se puede retorcer: ¡primero desenróllelo del todo!



Precaución

Al realizar trabajos en los muelles y/o cables, la hoja de la puerta deberá estar fija (véase fig. 3.6.3.)

+++ PRECAUCIÓN +++ PRECAUCIÓN +++

5 Recorrido del cable

Para garantizar que el recorrido del cable sea correcto, es necesario que los brazos de cojinete queden debidamente alineados. Para ello la puerta está provista de brazos de cojinete regulables. En la figura 3.1.1 del manual de instrucciones de montaje se muestra cómo los brazos de cojinete se pueden regular lateralmente por medio de los agujeros ovalados. Al abrir la puerta el cable se enrolla en un tambor de cable desplazándose hacia el centro de la puerta. Cuando la puerta está cerrada, el cable deberá ir pegado a lo largo del brazo.

6 Puntos de atención

Tensado de los muelles

El número de vueltas necesario para el correcto tensado de los muelles se indica en la placa de características que hay sobre el tercer panel desde abajo. Una vuelta son 360°. El muelle izquierdo se marca con una raya azul, el muelle derecho (enrollado a la derecha) con una raya roja.

7 Comprobación del cable

Guías elevadas

El cable debe pasar de la parte cónica del tambor de cable plano a la parte cilíndrica tan pronto como la sección superior llegue a mitad de la curva.

Guías verticales

Con la puerta abierta el cable debe quedar enrollado completamente en el tambor. En el supuesto de que la puerta no esté en equilibrio, esto se puede corregir modificando la longitud extra del cable o modificando la tensión del muelle

¡Atención!: los muelles se podrán tensar como máximo un 10% más.

8 Puerta de paso

El panel inferior de la puerta de paso debe ser colocado horizontalmente en el hueco de la puerta. Puesto que se ejerce presión sobre este panel inferior durante el montaje, es necesario adoptar medidas de refuerzo adicionales en el lugar de la puerta de paso durante el montaje (Véase la figura 3.5.1). Usted podrá colocar su elemento de refuerzo debajo de la vigueta inferior. En el lugar de la puerta de paso deberá rellenar la hoja de la puerta hasta la medida X = X. Coloque los siguientes paneles de modo que los perfiles de la puerta de paso se encuentren alineados con los perfiles subyacentes (Véase la figura 3.5.3). Esto permite compensar el posible juego en el lado de la capucha final. La colocación definitiva de elementos de unión debe llevarse a cabo por cada panel por separado, o sea, antes de colocar el siguiente panel.

9 Tolerancias

Todos los componentes se fabrican con la máxima precisión y dentro de las tolerancias estándar. Para los componentes de acero la tolerancia estándar es de ± 2 mm y para los componentes de aluminio es de ± 1 mm. Para los conjuntos de componentes esto puede significar la suma de las tolerancias.

10 Mantenimiento

Véanse las indicaciones en la placa de características en el dorso de la puerta.

Proteja la puerta contra medios agresivos y corrosivos como sal para carreteras, lejías y reacciones nítricas de albañilería para evitar que se forme corrosión.

11 Desmontaje

El desmontaje de la puerta lo deberá realizar un técnico autorizado para ello en el orden inverso al utilizado al montarla.



Precaución

En la puesta en funcionamiento, un técnico autorizado para ello deberá fijarse en los posibles peligros y deberá estar convencido de que la puerta está equilibrada y funciona bien mecánicamente para que se pueda manejar de modo manual (EN 12604 y EN 12453)

+++ PRECAUCIÓN +++ PRECAUCIÓN +++

ES

- | | |
|--|---|
| 001 Tornillo con cabeza rebajada M8 x 13 | 147 Bisagra y portapolea doble IAS110 (aluminio) |
| 002 Tornillo hexagonal 6,3x16 | 201 Guia vertical lado derecho |
| 003 Tuerca hexagonal dentada M8 | 202 Guia vertical lado izquierdo |
| 004 Anillo separador de nylon | 203 Junta lateral |
| 005 Tornillo plano hexagonal 6,3x38 | 204 Plancha del lado derecho |
| 006 Tornillo con cabeza M10x25 | 205 Plancha del lado izquierdo |
| 010 Tuerca autoblocante M10 | 206 Consola superior derecha |
| 017 Perno de montaje | 207 Consola superior izquierda |
| 018 Tornillo con cabeza rebajada M8x16 | 208 Estribo colgante de la línea de ángulo horizontal |
| 020 Tornillo con cabeza rebajada M6x13 | 209 Apoyo colgante de la línea de ángulo horizontal |
| 021 Tuerca hexagonal dentada M6 | 210 Muelle/ plancha de motor |
| 024 Los remaches ciegos 4,8 x 14 | 211 Guías horizontales L/R |
| 028 Parafuso embutido 6,3x15 | 213 Amortiguador de muelle del lado derecho,
no se suministra con B550 con accionamiento eléctrico |
| 029 Tornillo plano hexagonal 6,3x70 | 214 Amortiguador de muelle del lado izquierdo,
no se suministra con B550 con accionamiento eléctrico |
| 031 Placa de soporte goma de soporte | 215 Perfil de distancia |
| 032 Polea de retorno D | 216 Guías verticales elevadora cara derecha B350 / B550 |
| 033 Polea de retorno I | 217 Guías verticales elevadora cara izquierda B350 / B550 |
| 035 Tornillo de cabeza cuadrada M8 x 20 | 218 Plancha de acople 3.1.4 |
| 036 Placa protectora | 222 Placa resorte lateral 3.2.5 |
| 037 Tornillo de cabeza cuadrada autocortante 3,8 x 13 | 226 Abrazadera distanciadora 3.1.6a |
| 038 Soporte de viga del muelle | 227 Punto superior línea angular derecha |
| 039 Vite per lamiera 8 x 20 | 228 Punto superior línea angular izquierda |
| 040 Vite di montaggio | 230 Placa de maniobra |
| 041 Anillo de ajuste | 301 Muelle enrollado hacia la derecha (rojo) |
| 101 Cerrojo corredizo | 302 Muelle enrollado hacia la izquierda (azul) |
| 102 Bisagra y portapolea | 303 Seguro rotura del muelle EW derecho* |
| 103 Roldana con eje corto | 304 Seguro rotura del muelle EW izquierdo* |
| 106 Bisagra central | 306 Pasador divisor del seguro para rozura del muelle |
| 107 Sección inferior ISD110 (ISO) | 307 Tambor del cable plano |
| 109 Sección inferior IAS110 (aluminio) | 308 Tambor del cable medio cónico (Versión H400) |
| 110 Cable | 309 Tambor del cable cónico (Versión V500) |
| 111 Placa portapolea doble 3.4.8 | 310 Rodamiento |
| 112 Placa abrazadera para el cable | 311 Cuña |
| 113 Caballete portapoleas sección ISD110 (ISO) | 311b Cuña curva |
| 114 Placa portapolea | 312 Tubo de acople del eje |
| 116 Fijación interior derecha | 314 Plancha de rodamiento del rodamiento intermedio |
| 117 Fijación interior izquierda | 401 Contenedor de la cadena |
| 118 Tirador completo | 402 Polea de cadena |
| 119 Tirador aluminio | 403 Cadena |
| 120 Plancha de fijación del refuerzo | 404 Placa de montaje (carrete de la cadena) |
| 121 Refuerzo | 405 Placa de montaje de la cierra puertas hidráulico |
| 122 Sección central ISD 110 (ISO) | 406 Leading Safety Beam |
| 123 Top rueda de soporte de la Sección IAS110 (aluminio) | 407 Sellado de cinta 3.3.3c |
| 124 Sección central IAS 110(Aluminio) | 408 Placa abrazadera para Seguro rotura del cable |
| 125 Sección superior ISD 110(ISO) | 409 Tornillo con cabeza rebajada M6 x 16 |
| 127 Sección superior IAS 110(Aluminio) | 410 Tuerca hexagonal dentada M6 |
| 128 Roldana con eje largo | |
| 130 Fijación roldana superior (Versión N 200) | |
| 132 Seguro contra caída | |
| 133 Plancha de protección del seguro contra caída | Ⓢ = Longitud no activa |
| 134 Lámina de protección
(no aplicar en caso de puerta de cristal entero) | Ⓣ = Sobrelongitud |
| 135 Cerradura completa | ① ② ③ ④ = Orden de montaje |
| 136 Plancha de ángulo 40x40x3 | * Sólo los manuales o las puertas de accionamiento eléctrico con cierre rápido |
| 137 Panel fijo | |
| 139 Puerta adicional | |
| 141 Juego de picaporte completo | |
| 143 Parrilla antirrobo | |
| 144 Cierra puertas hidráulico, brazo de empuje | |
| 145 Bisagra y portapolea doble | |

Medidas de segurança

1.2 Medidas de segurança



Atenção

A montagem, reparações, manutenção e desmontagem da porta devem ser efectuadas por um perito (segundo a norma EN12635)

+++ ATENÇÃO +++ ATENÇÃO +++ ATENÇÃO +++

Para uma montagem boa e segura do portão secçãoado, leve os aspectos seguintes em consideração :

- **leia primeiramente todo o manual antes de proceder à montagem!**
- preste atenção às regulações de segurança em vigor!
- use sempre ferramentas apropriadas e de boa qualidade.
- monte o portão conforme a ordem de montagem dos desenhos.
- preste atenção especial aos riscos que existem em pôr tensão na mola; use ferramentas especiais!
- no caso eventual de avaria, só use peças originais para substituir as avariadas. Quando não usar peças originais, não podemos garantir uma operação boa e segura do portão pelo que nesses casos a garantia ficará invalida!
- os componentes utilizados são feitos de materiais sólidos de alta qualidade com longa durabilidade. Mesmo assim, para evitar danificações, terá que ter o cuidado necessário durante a montagem!
- Deve controlar se os materiais de fixação fornecidos são adequados para a construção existente!
- não seguir as instruções que vêm acompanhadas deste símbolo, pode resultar em lesões sérias ou danos materiais!

2 O uso do manual de montagem

Este manual de montagem baseia-se na versão standard do portão secçãoado, termico. As instruções também servem para outras versões de portões industriais. Neste caso o número de desenho está numa área cinzenta (em vez de preta) Os números de posição (pos.) que se encontram nos desenhos de montagem referem às listas de peças no início do manual.

3 Instruções de montagem

O portão secçãoado tem que ser instalado numa construção sólida de aço ou betão, bastante forte para absorver as forças no portão causadas pela pressão de vento. No local onde ficará o eixo principal, a construção tem que ser bastante forte para poder fixar a armação de suspensão do portão. Os suportes das molas têm que ser bastante fortes para absorver as forças momentâneas causadas pelo motor de mola.

No interior do edifício, é necessário que seja possível fixar bem os carris horizontais.

Desaconselhamos-lhe montar o portão secçãoado directamente em construções feitas de tijolos, pedras de gesso, ou tipos de betão celular. Neste tipo de construções, é possível instalar primeiro uma armação sólida de aço. Consulte o seu fornecedor para as informações necessárias. Para montar o portão pode-se usar os parafusos (ver pos.017) seguintes (não são incluídos) :

Aço

Parafuso para chapa de cabeça sextavada para chapa metálica, electrogalvanizado, ST 8x19 mm, DIN 7976 .

Betão

Parafuso de fixação da âncora M10x80 mm, aprovado pelo Instituto para construções de betão (Inst. für Massivbau) da escola superior politécnica de Darmstadt, Zul.nr.z-21.1-384.

4 Fixação do cabo no carretel de cabo

No caso de elevação extra ou elevação vertical, o cabo deve ser montado no carretel com o comprimento correcto. Na lista de peças (na caixa de componentes) estão indicados o comprimento não activo e o comprimento excessivo (veja a figura 3.6.1). O comprimento 'não activo' (A) é o comprimento do cabo que se encontra no carretel quando o portão está fechado. O 'comprimento excessivo' (B) é o comprimento restante do cabo (que é então levado pela abertura da fixação do cabo). Atenção! O cabo não deve estar torcido: primeiramente desenrole!



Atenção

Mientras trabajaba en los muelles y cables que se fije, la hoja de la puerta (abb. 3.6.3.)

+++ ATENÇÃO +++ ATENÇÃO +++ ATENÇÃO +++

5 Comportamento do cabo

Para um bom comportamento do cabo, é necessário um bom alinhamento das consolas de rolamento. Por isso o portão tem consolas de rolamento ajustáveis. Na figura 3.1.1 do manual de montagem, pode-se ver que as consolas de rolamento podem ser ajustadas lateralmente por meio das aberturas. Ao abrir o portão, o cabo rola sobre um carretel de cabo, deslocando-se em direcção ao 'centro do portão'. Por isso, as chapas de rolamento devem ser, tanto quanto possível, voltadas para fora.

6 Pontos de atenção especial

Pôr tensão na mola

O número de voltas para uma tensão correcta da mola vem indicado na placa de tipo que é situada no terceiro painel de baixo. Uma volta consiste em 360°. A mola esquerda está marcada em azul, e a mola direita em vermelho.

7 Controlo do cabo

No caso de elevação extra

O cabo deve passar da parte cónica do carretel de cabo para a parte cilíndrica apenas a secção superior chegue na parte horizontal dos carris.

No caso de elevação vertical

Quando o portão está aberto, o cabo deve estar inteiramente enrolado no carretel. Quando o portão não pode ser balanceado, isso pode eventualmente ser corrigido mediante a modificação do comprimento excessivo do cabo, ou mediante a modificação da tensão da mola (**atenção!: a tensão das molas pode ser aumentada no máximo com 10 voltas adicionais**).

8 Porta de Correr

O painel inferior da porta de correr tem que estar nivelado com a aduela. Devido ao facto de o painel ser bastante utilizado durante a montagem, poderá utilizar o painel inferior como suporte no lugar da porta de correr utilizando- o como utensílio extra (ver figura 3.5.1). Poderá deslocar esse apoio sob a placa inferior. Deverá ainda encher a folha da porta até à medida especificada X = X. Os painéis seguintes são colocados de forma a que os perfis da porta de correr fiquem alinhados com os perfis inferiores (ver figura 3.5.3). No caso da existência de folgas, poderá eventualmente encontrar outras alternativas possíveis na parte de trás da caixa. Para introduzir o painel seguinte, deverá realizar o processo painel por painel.

9 Normas de tolerância

Todas as peças são fabricadas dentro dos padrões standard máximos das normas de tolerância. A medida standard das peças de aço é de ± 2 mm e a das peças de alumínio é de ± 1 mm. Isto representa a soma das respectivas peças adaptadas.

10 Manutenção

Veja as instruções de manutenção na placa de tipo. **Proteja a porta contra agentes agressivos e corrosivos, como sal anti-gelo, lexívia e as reacções com nitrato de potássio da alvenaria para evitar a corrosão.**

11 Desmontagem

A desmontagem da porta deve ser efectuada por um perito montador seguindo a ordem inversa das operações.



Atenção

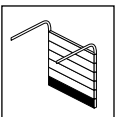
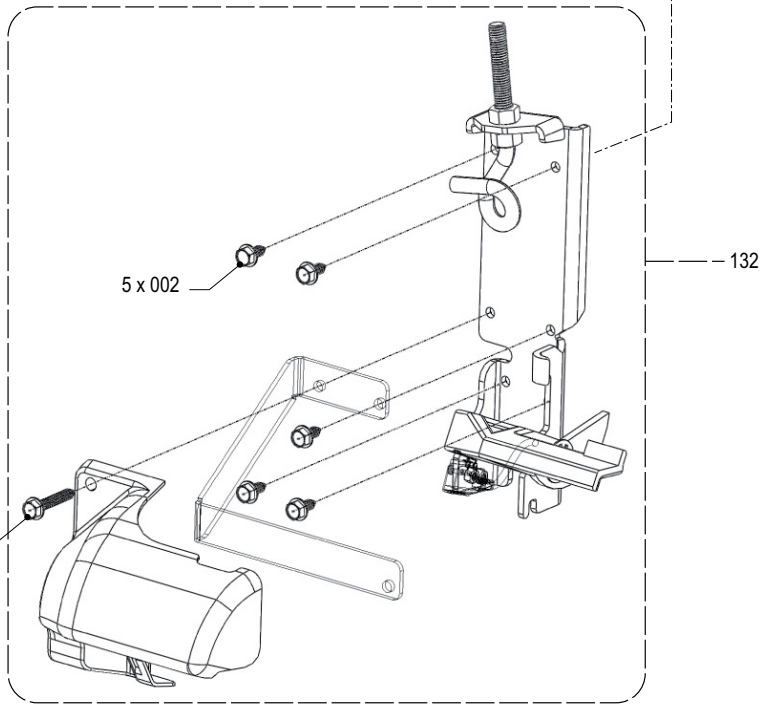
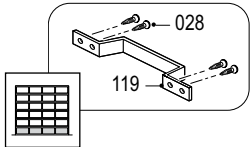
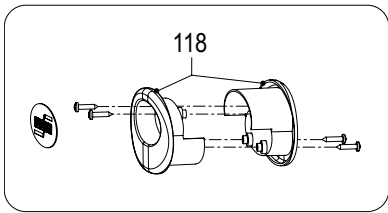
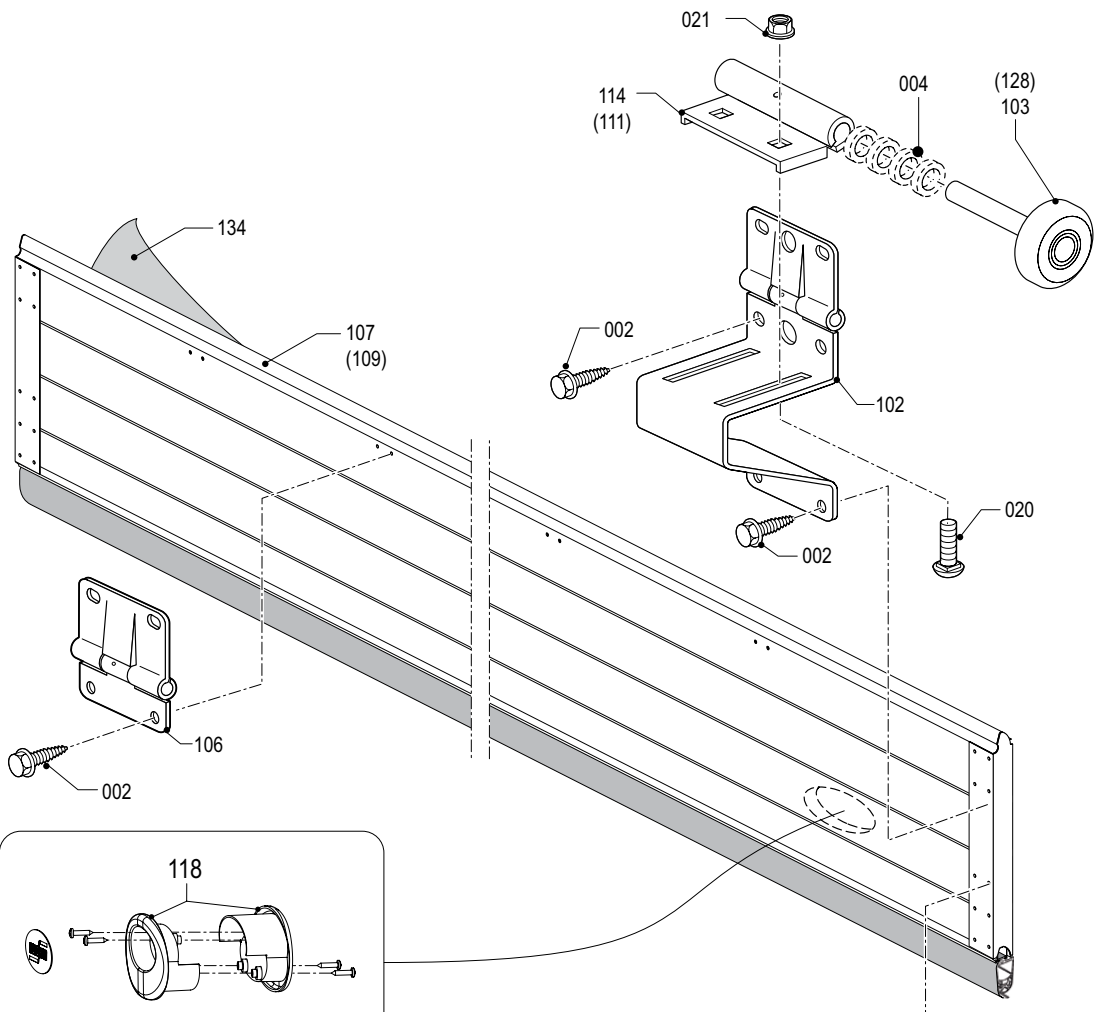
En la puesta en funcionamiento, un técnico autorizado para ello deberá fijarse en los posibles peligros y deberá estar convencido de que la puerta está equilibrada y funciona bien mecánicamente para que se pueda manejar de modo manual (EN 12604 y EN 12453)

+++ ATENÇÃO +++ ATENÇÃO +++ ATENÇÃO +++

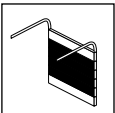
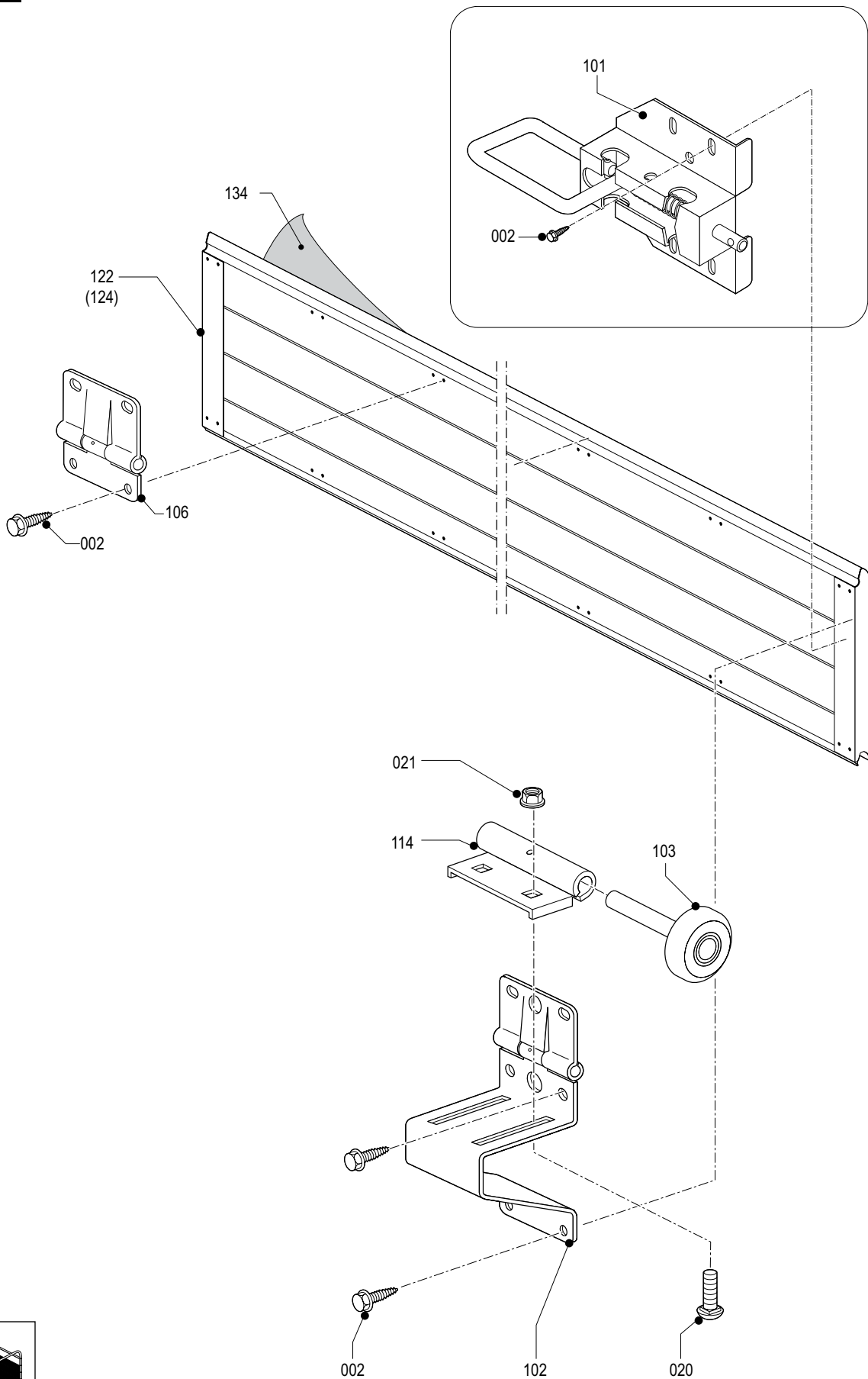
001	Parafuso de pressão de pescoço quadrado M8x13	147	NovoLux charniera da roda dupla
002	Parafuso auto-roscante sextavada, para chapa 6,3x16	201	Carril vertical direito
003	Porca com colar M8, serrilhada	202	Carril vertical esquerdo
004	Casquilho espaçador de nylon	203	Borracha seladora lateral
005	Parafuso auto-roscante sextavada, para chapa 6,3x38	204	Placa de reforço direita
006	Parafuso de cabeça sextavada M10x25	205	Placa de reforço esquerda
010	Contraporca M10	206	Consola direita
017	Parafuso de montagem	207	Consola esquerda
018	Parafuso de pressão pescoço quadrado M8x16	208	Apoio do diagonal horizontal
020	Parafuso de pressão pescoço quadrado M6x13	209	Suporte do diagonal horizontal
021	Porca com colar M6	210	Mola/chapa do motor
024	Rebites 4,8 x 14	211	Carril horizontal esquerda/direita
028	Parafuso auto-roscante embutido, para chapa 6,3x15	213	Amortecedor de mola direita, não é fornecido com B550 com atuador elétrico
029	Parafuso auto-roscante sextavado, para chapa 6,3x70	214	Amortecedor de mola esquerda não é fornecido com B550 com atuador elétrico
030	Chapa de amortecimento	215	Perfil distanciador
031	Chapa de apoio borracha de apoio	216	Carril vertical de elevação, direito B350 / B550
032	Roda de desvio D	217	Carril vertical de elevação, esquerdo B350 / B550
033	Roda de desvio E	218	Placa de ligação 3.1.4
035	Parafuso de pressão de pescoço quadrado M8 x 20	222	Placa de mola lateral 3.2.5
036	Chapa de cobertura	226	Espaçador 3.1.6a
037	Parafuso auto-roscante para chapa 3,8 x 13	227	Diagonal superior direito
038	Suportes de barra de molas	228	Diagonal superior esquerdo
039	Escarpia 8 x 20	230	Placa de retenção
040	Tornillo rosca chapa	301	Mola enroscada à direita (vermelho)
041	Anel de ajuste	302	Mola enroscada à esquerda (azul)
101	Lingueta de fechadura	303	Protector fractura da mola EW, direito*
102	Charneira da roda	304	Protector fractura da mola EW, esquerda*
103	Roda de suporte	306	Perno da protecção fractura da mola
106	Charneira intermédia	307	Tambor plano
107	Painel de baixo, portão Thermo	308	Tambor de elevação
109	Painel de baixo, portão NovoLux	309	Tambor de elevação vertical
110	Cabo	310	Mancal
111	Placa de detenção do apoio da roda dupla 3.4.8	311	Chaveta
112	Placa de detenção do cabo	311b	Chaveta curvada
113	Apoio da roda superior painel Thermo	312	Caixa de união dos eixos
114	Placa de detenção do apoio da roda	314	Placa do mancal intermédio
116	Suporte de fundo, direito	401	Fixador do corrente
117	Suporte de fundo, esquerdo	402	Guincho de corrente
118	Pega completo	403	Corrente
119	Pega alumínio	404	Chapa de montagem (cadeia de bobina)
120	Placa de detenção do reforçador	405	Chapa de montagem da mola da porta
121	Reforçador	406	Leading Safety Beam
122	Painel de meio, portão isolado	407	Fita de vedação 3.3.3c
122	Top roda de suporte NovoLux Seção	408	Placa de detenção do protector fractura da cabo
124	Painel de meio, portão NovoLux	409	Parafuso de pressão de pescoço quadrado M6 x 16
125	Painel de cima, portão Thermo	410	Porca com colar M6 serrilhada
127	Painel de cima, portão NovoLux		
128	Roda de suporte		
130	Apoio da roda superior, montagem inferior		
132	Prevenção de queda	Ⓨ	= comprimento não activa
133	Cobertura da prevenção de queda	Ⓩ	= comprimento suplementar
134	Folha protectiva (não para o portão de vidro)	① ② ③ ④	= Ordem de montagem
135	Fechadura completa		
136	Cantoneira 40x40x3		
137	Painel fixo		
139	Porta de homem		
141	Conjunto trinco completo		
143	Grelha anti-roubo		
144	Conjunto braço correção da mola da porta		
145	Charniera da roda dupla		

* Apenas os manuais de portões ou de acionamento elétrico com liberação rápida

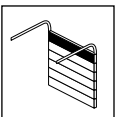
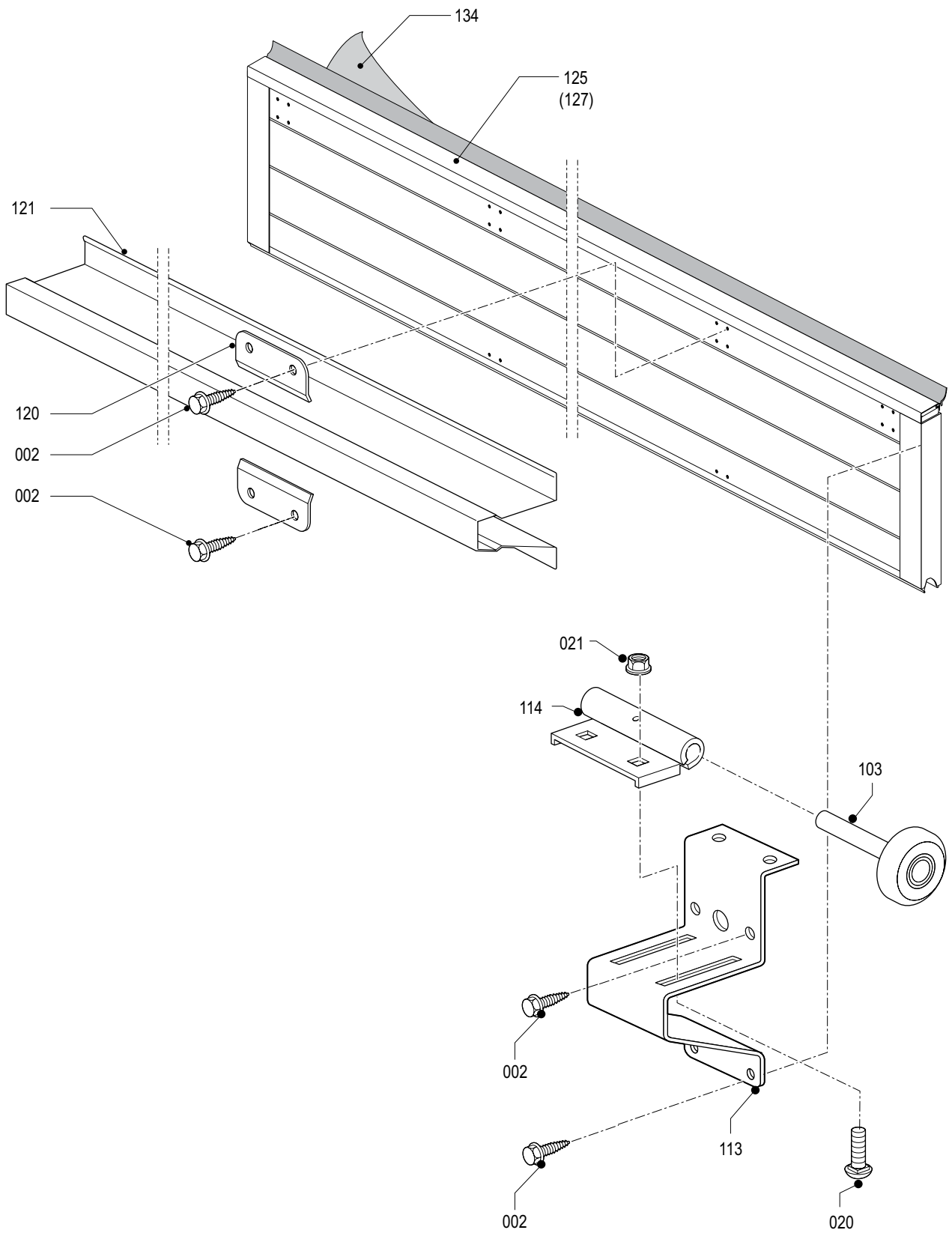
2.1.1



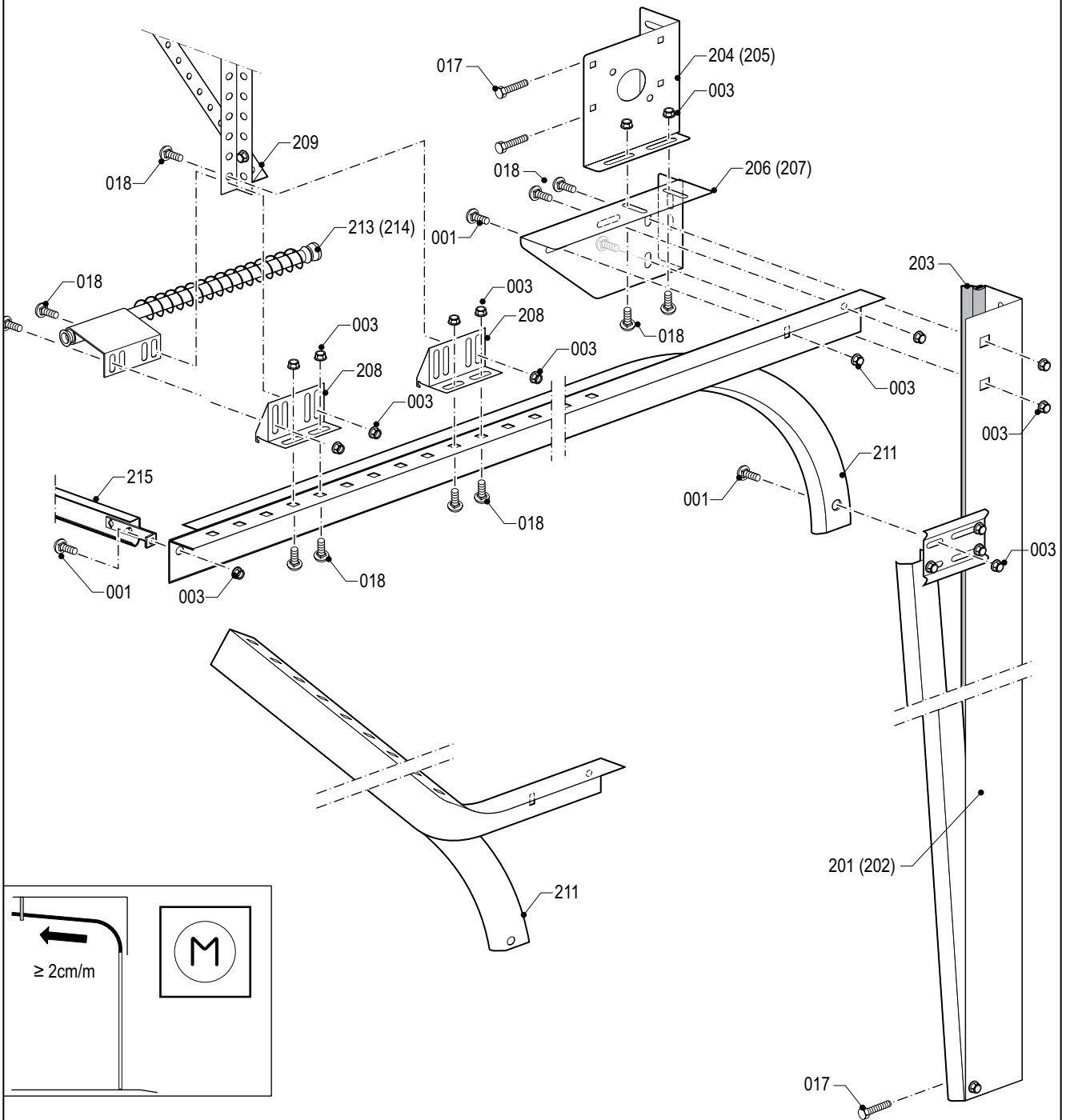
2.2.1



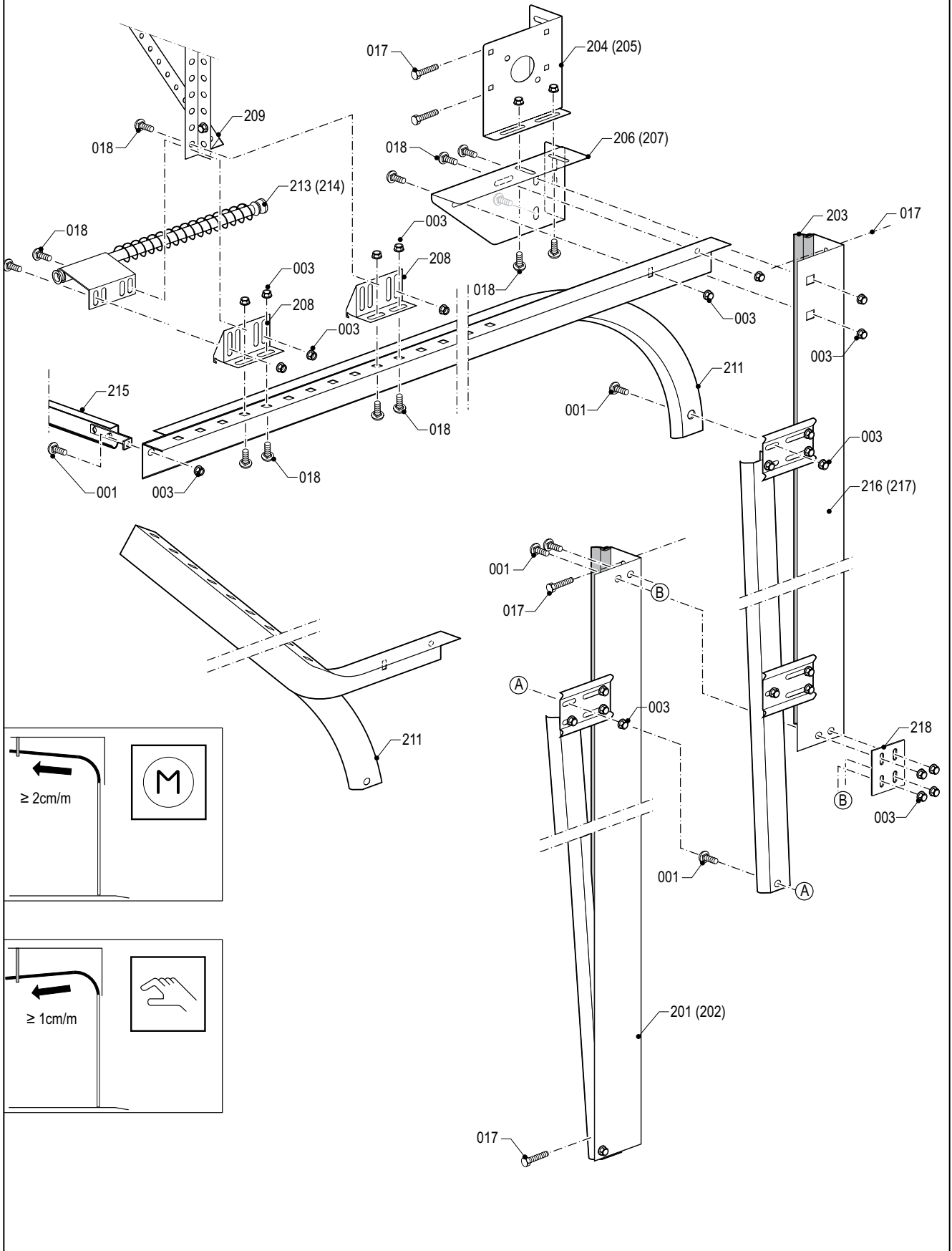
2.3.1



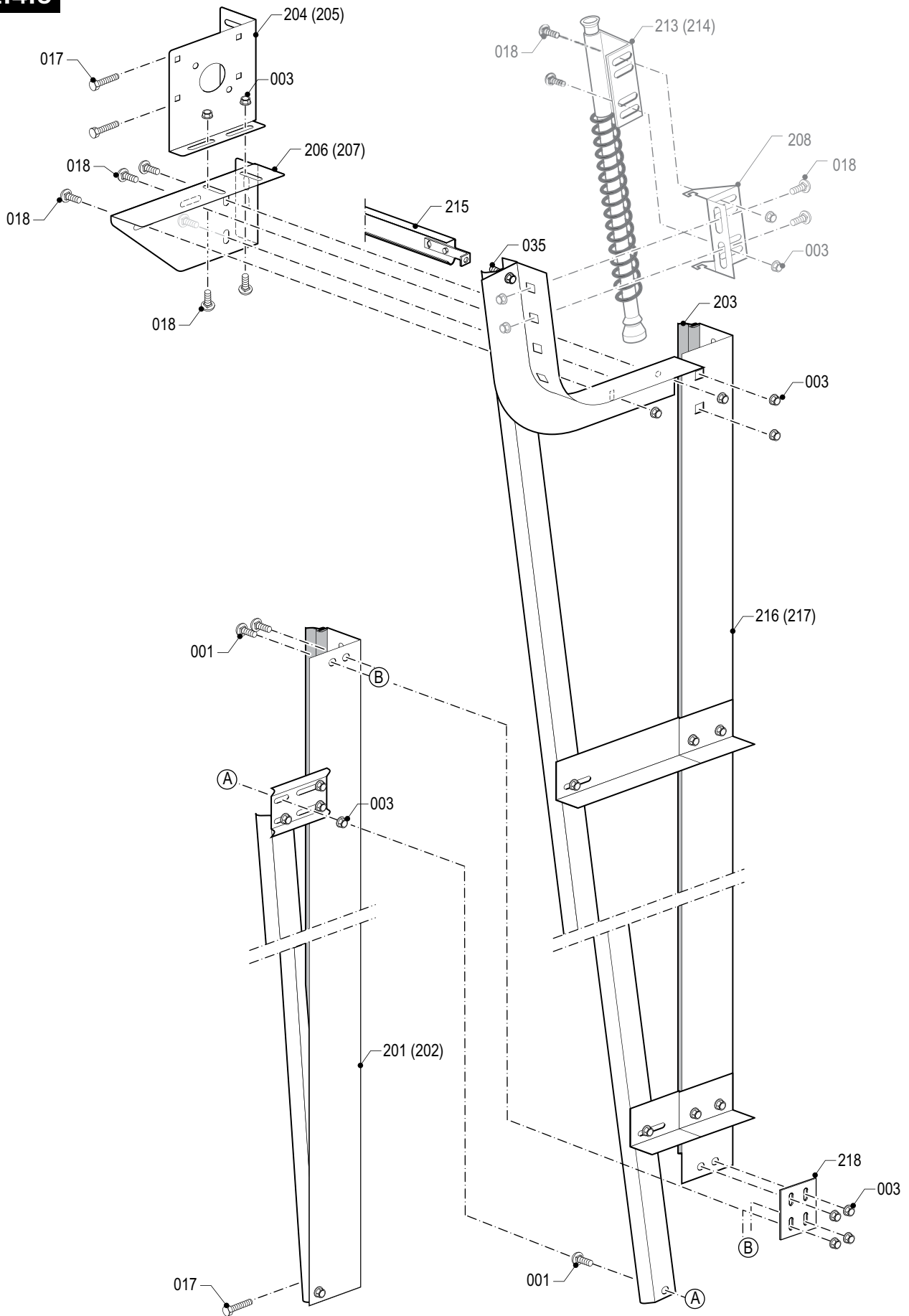
2.4.1



2.4.2



2.4.3



2.5.1

205
307/308/309

210

204
307/308/309

205 (204)
310

205
307/308/309

210 (303)

210 (304)

312

307/308/309

010

210

310

314

006

205
307/308/309

210

210 (303)

210 (304)

312

210

204
307/308/309

311

307/308/309

311b

205
307/308/309

210 (304)

210

210 (303)

210 (304)

312

312

312

210

204 (303)
307/308/309

312

311

205 222 (304)
307/308/309

204
307/308/309

303 (304)

205 222 (304)
307/308/309

222 204
307/308/309

205 222 (304)

210

210

222 (303)

204
307/308/309

205 (204)
310

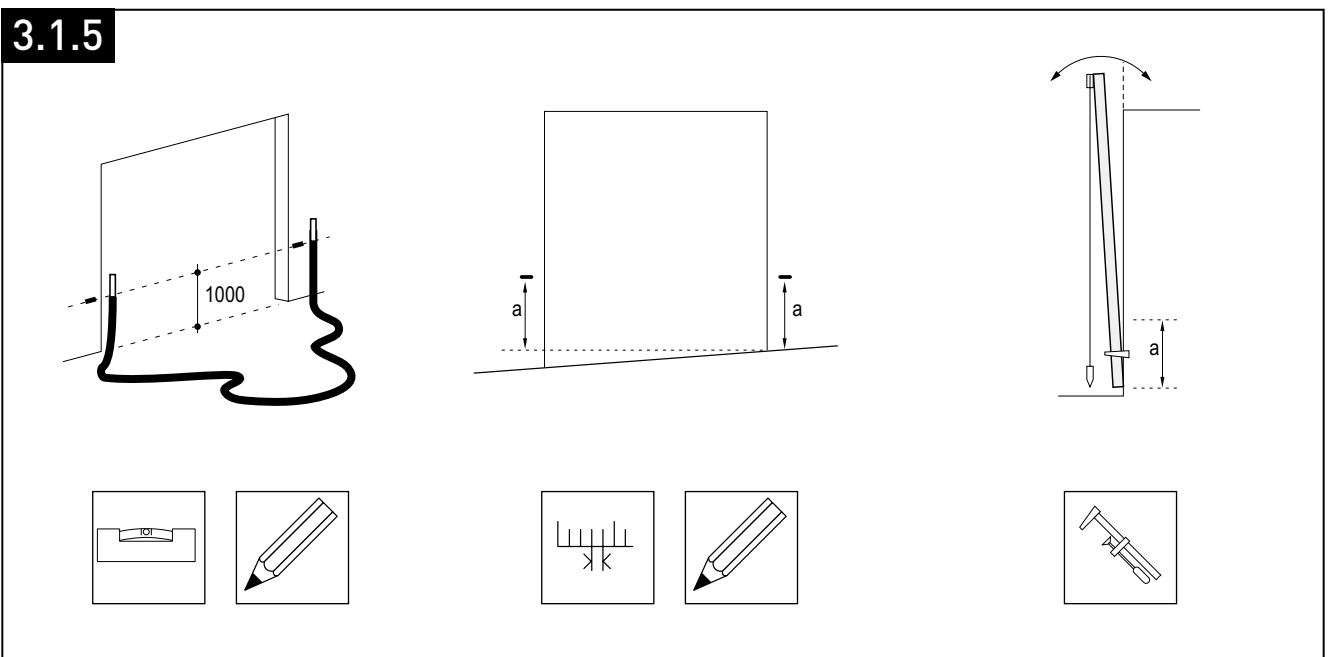
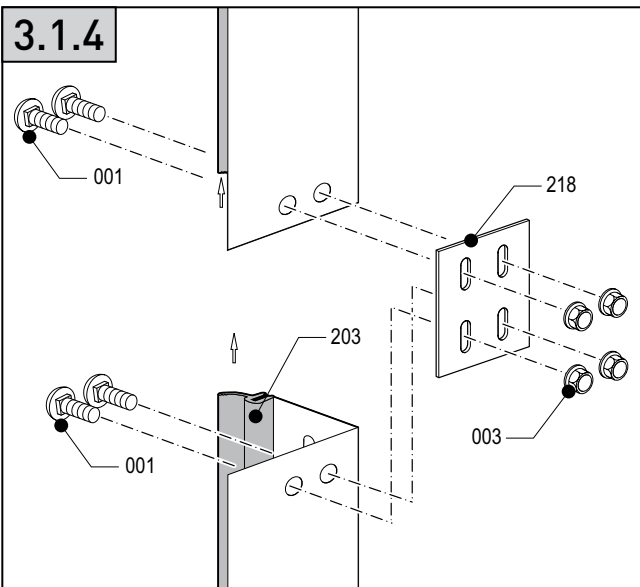
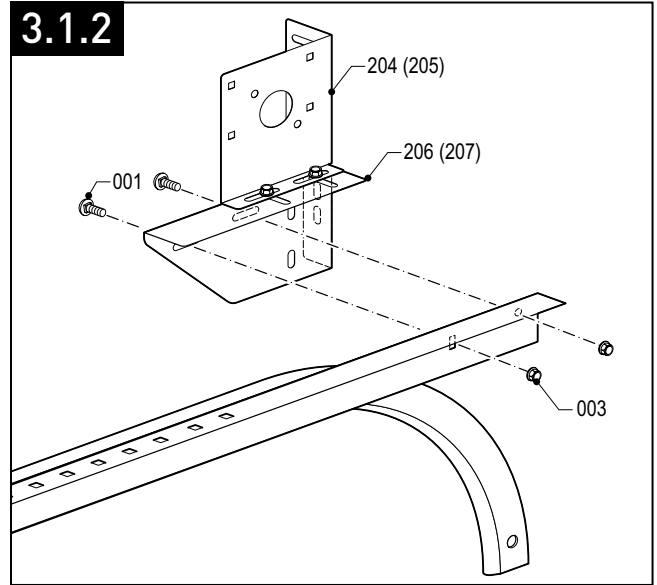
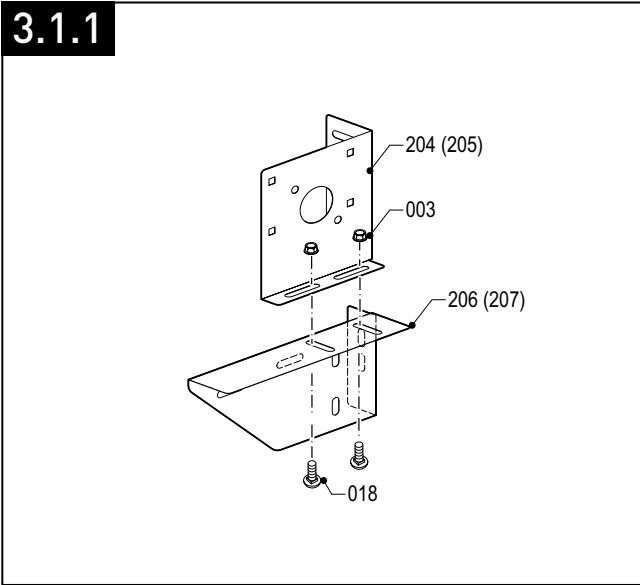
222

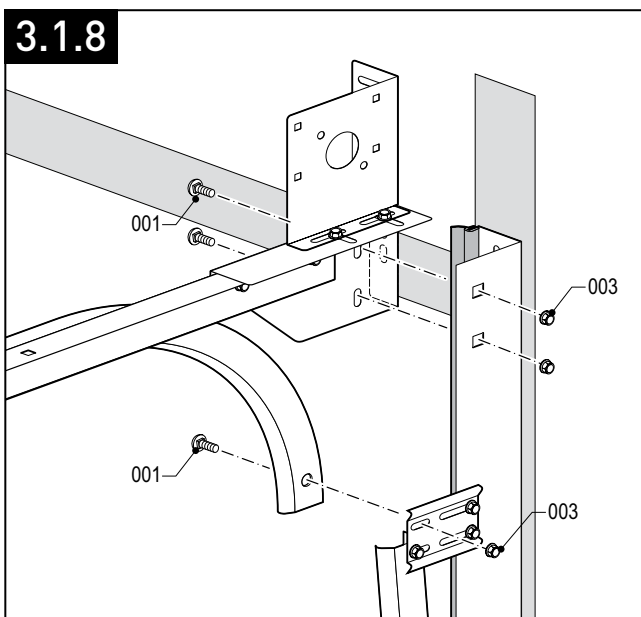
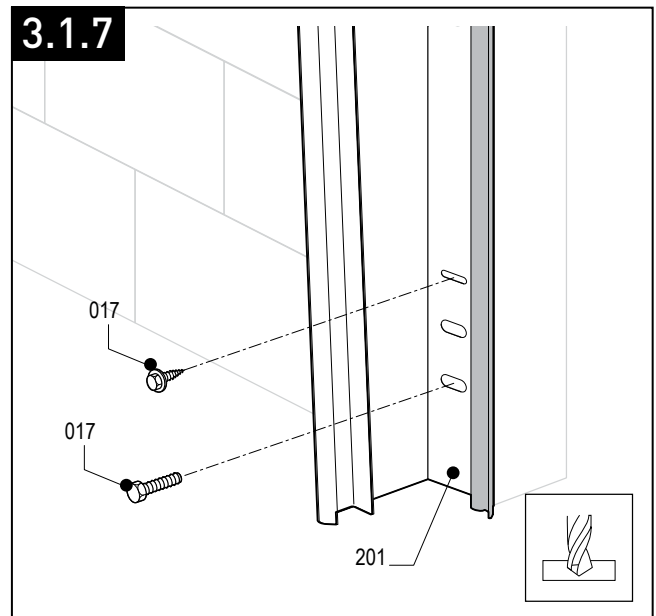
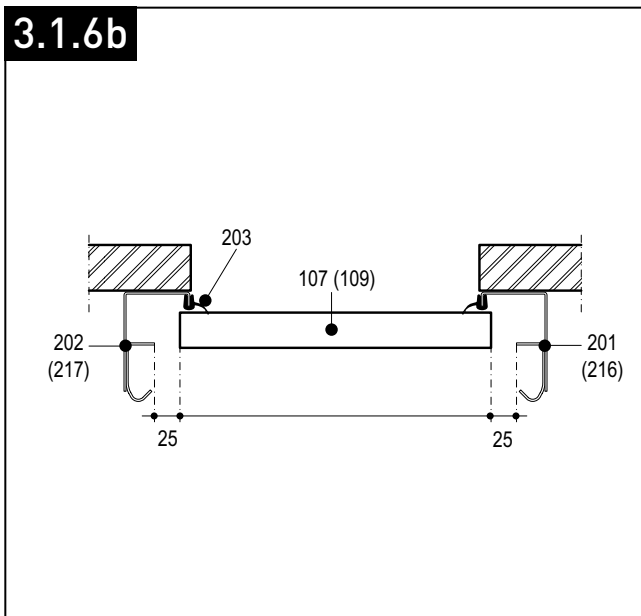
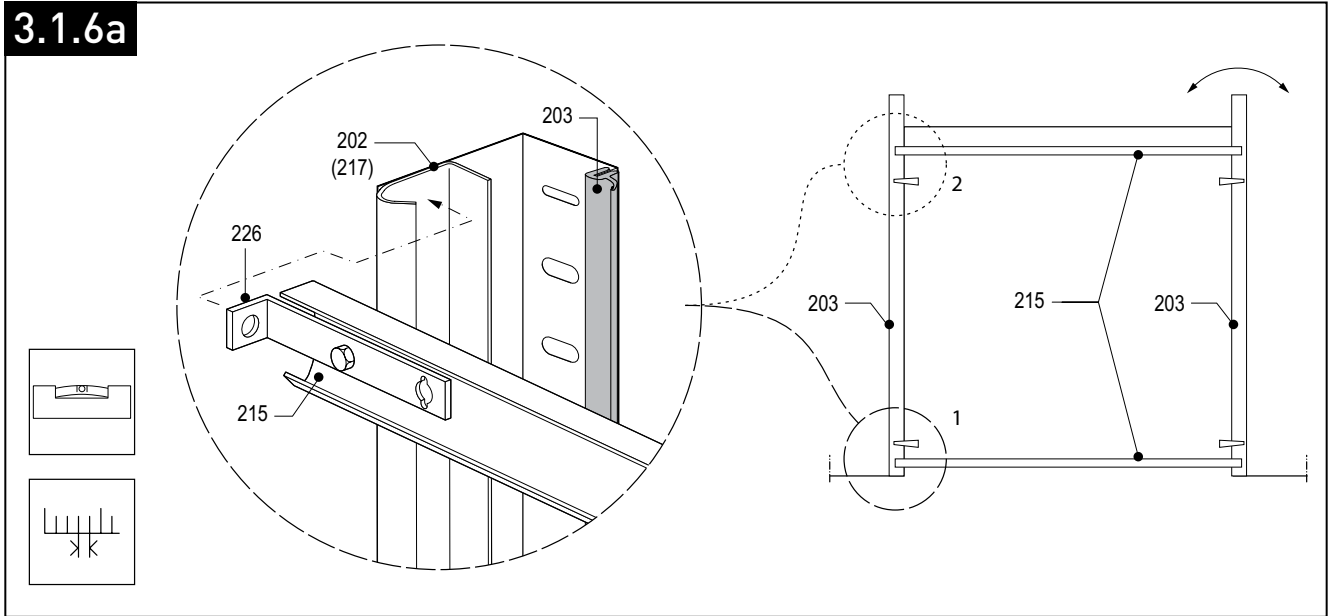
310

B20 / B45
307

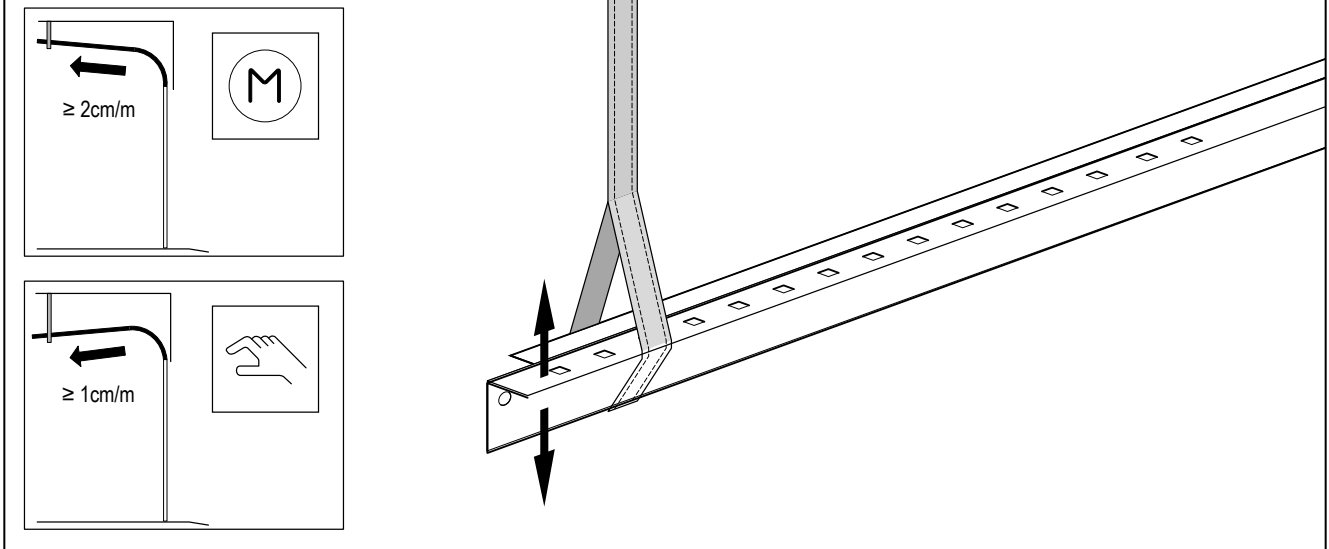
B350 / B350+
308

B550
309

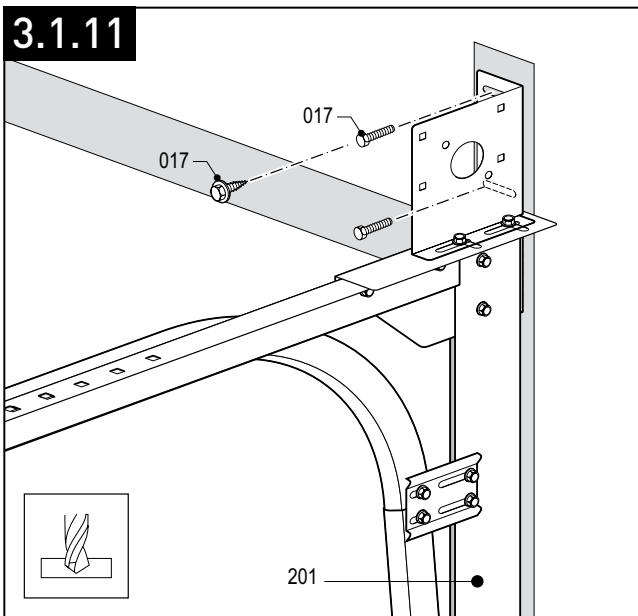


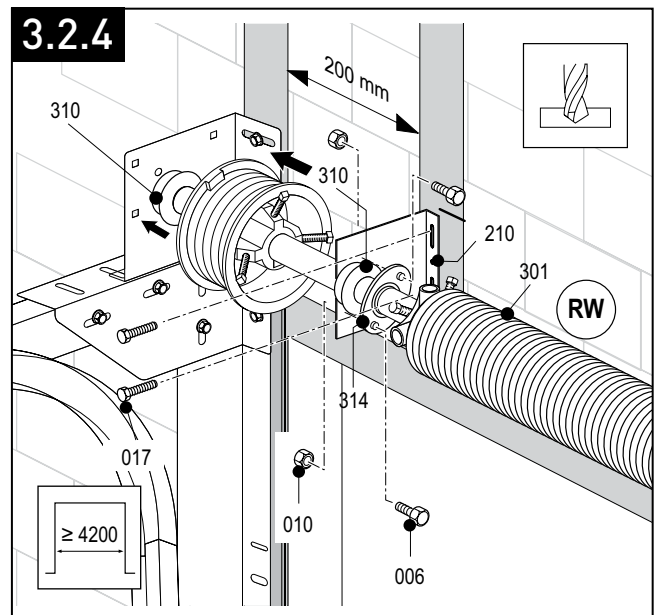
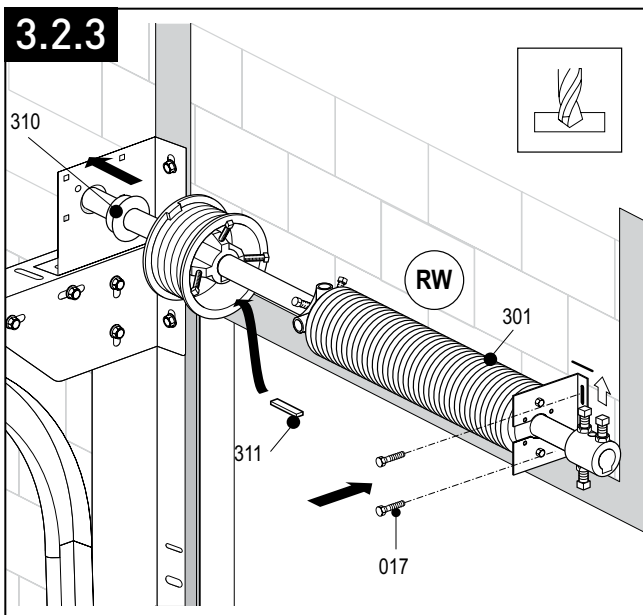
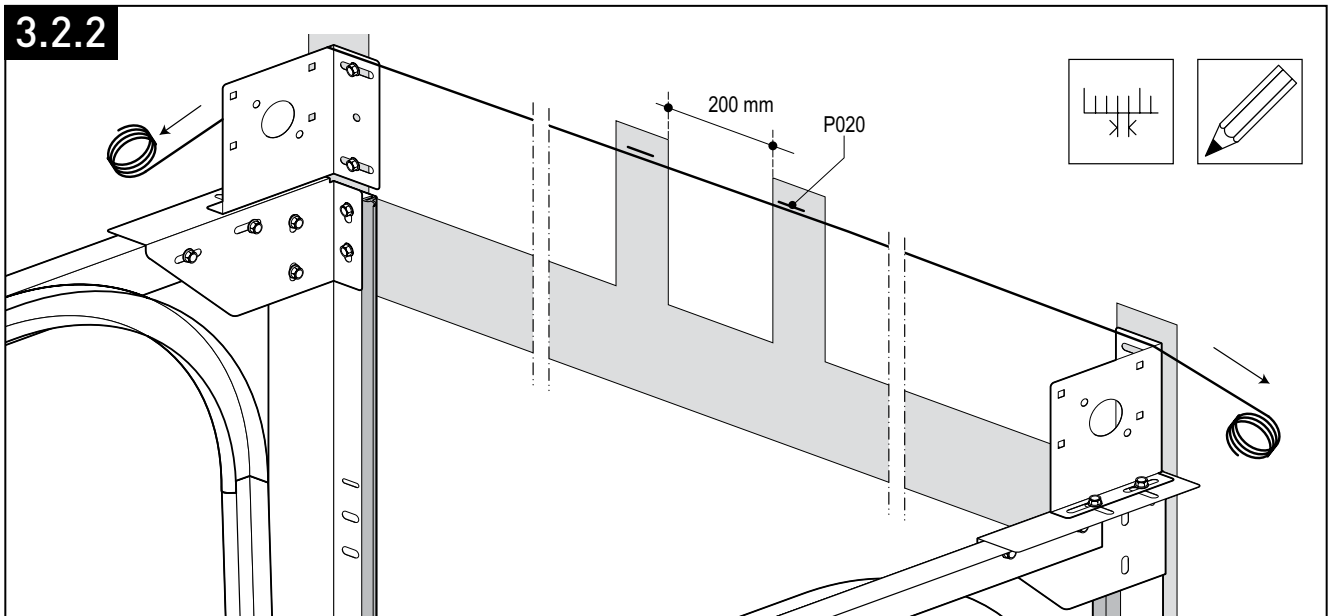
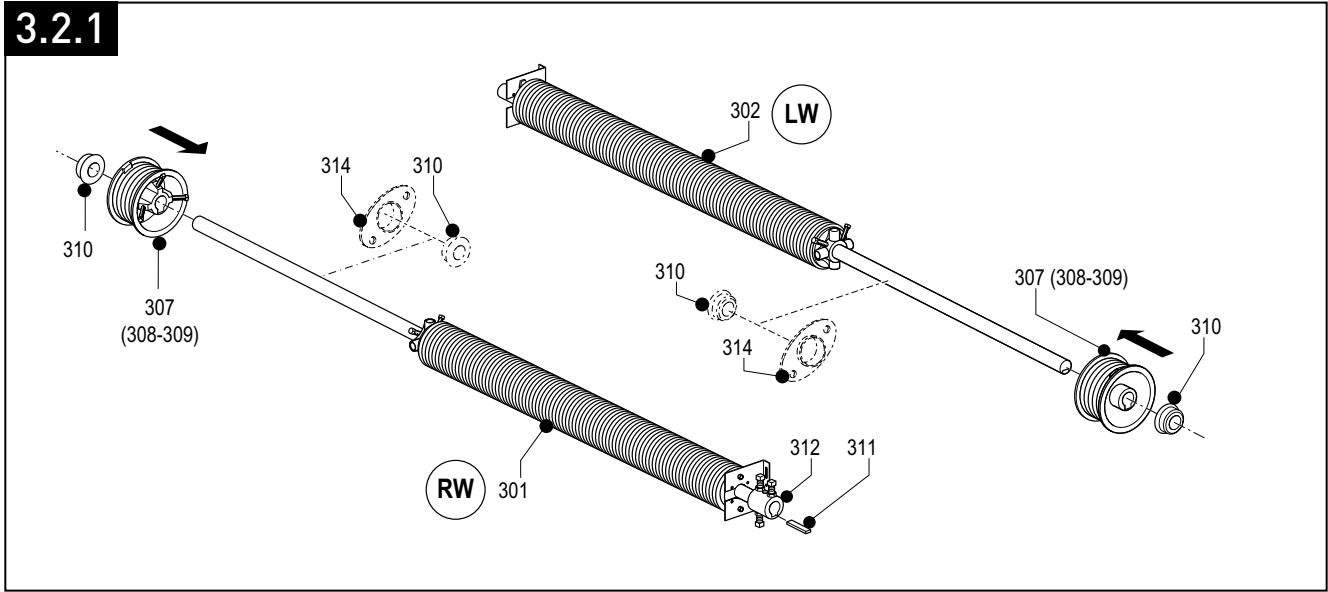


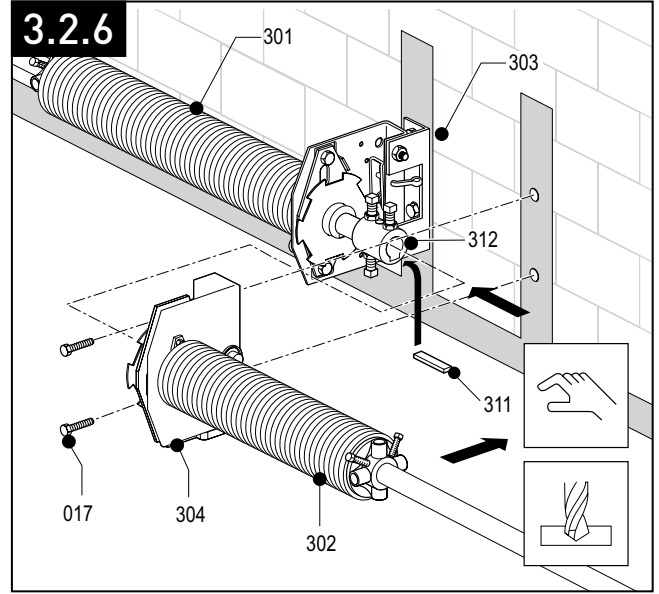
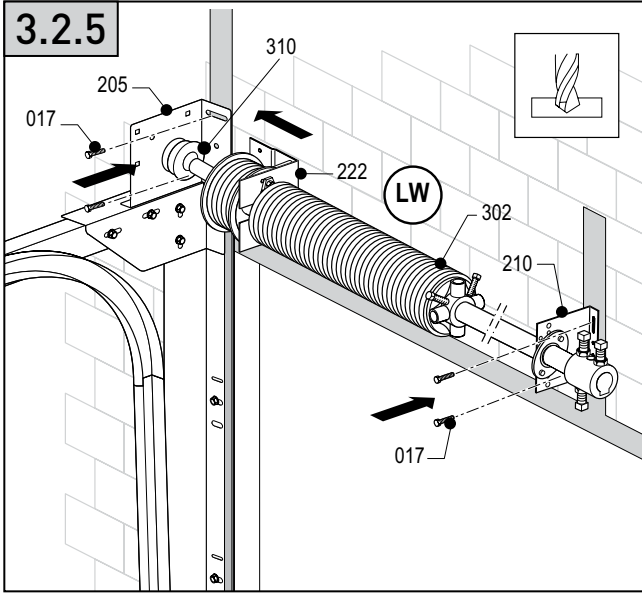
3.1.10

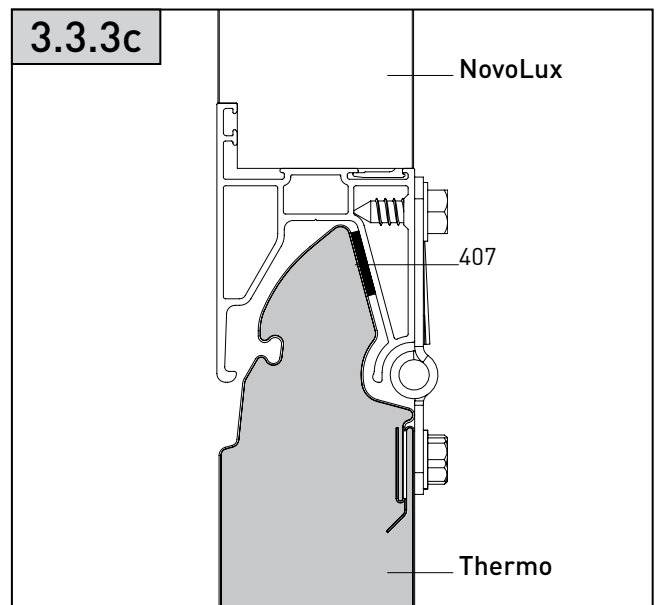
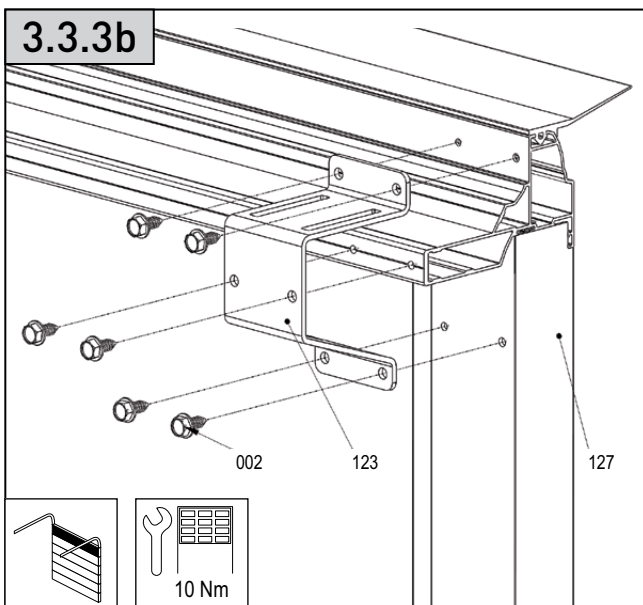
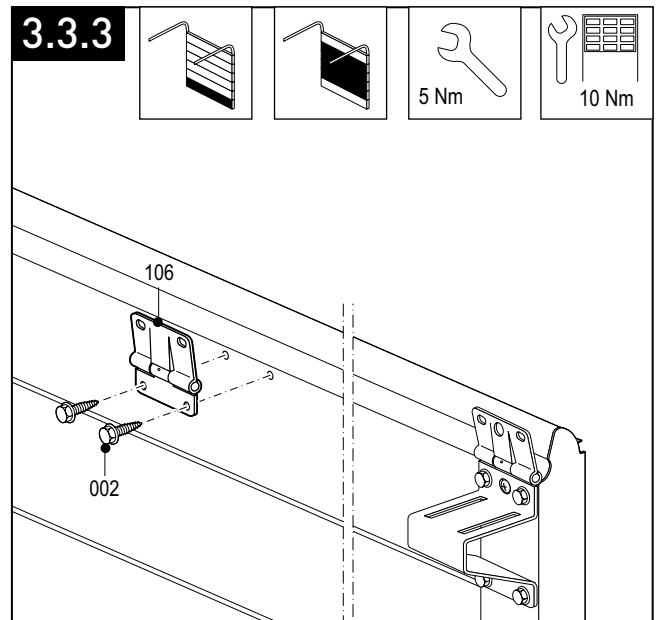
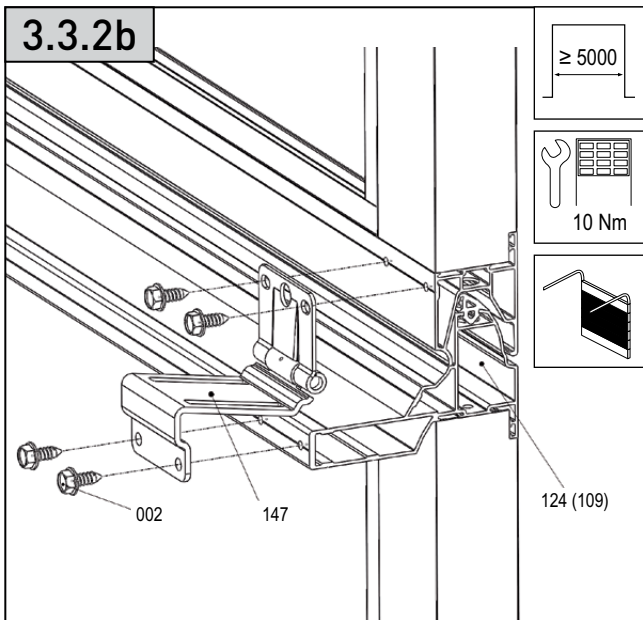
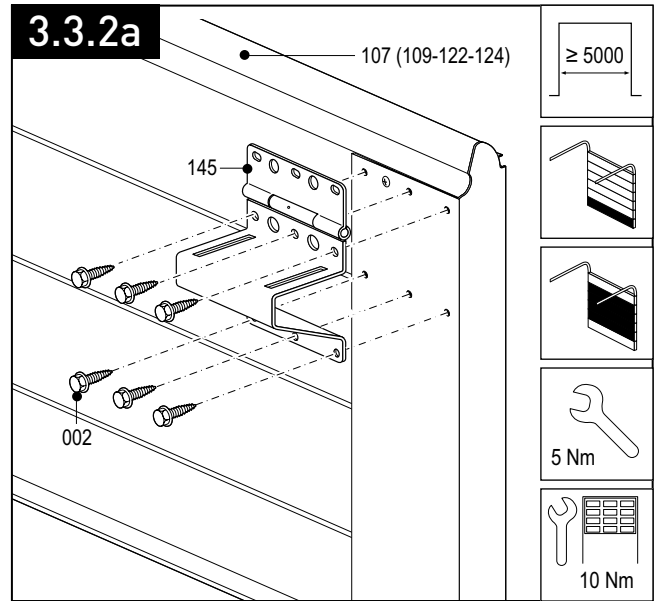
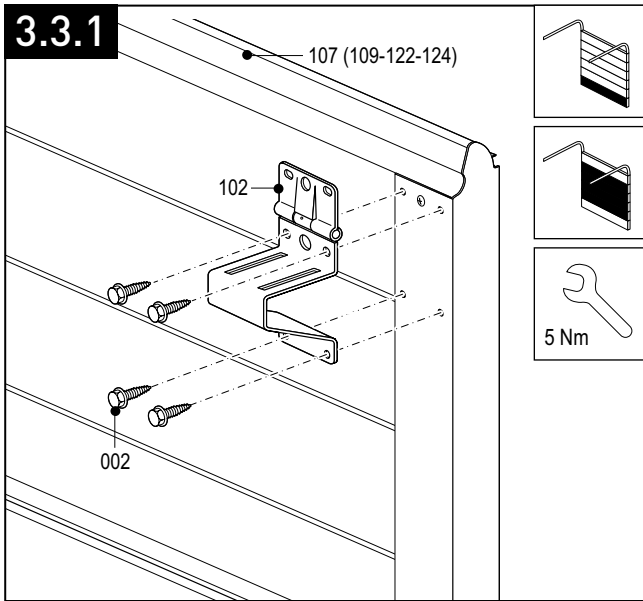


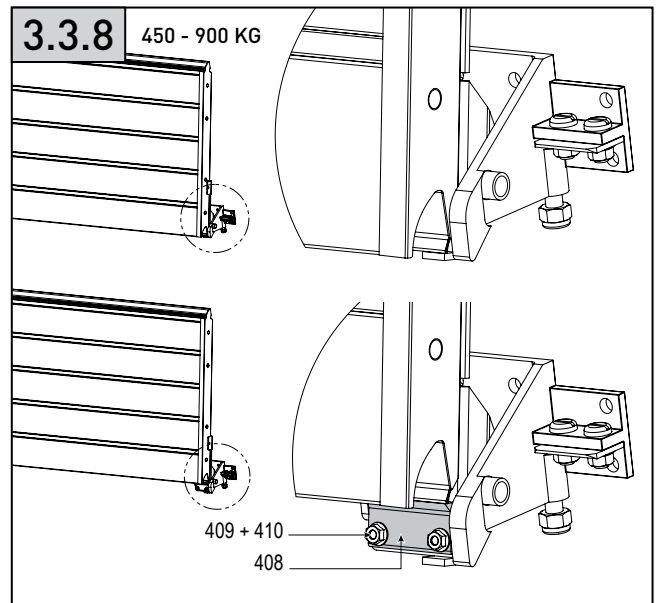
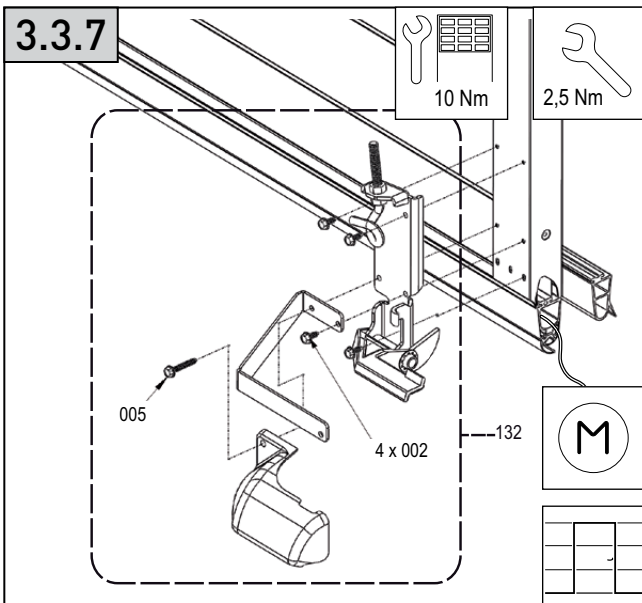
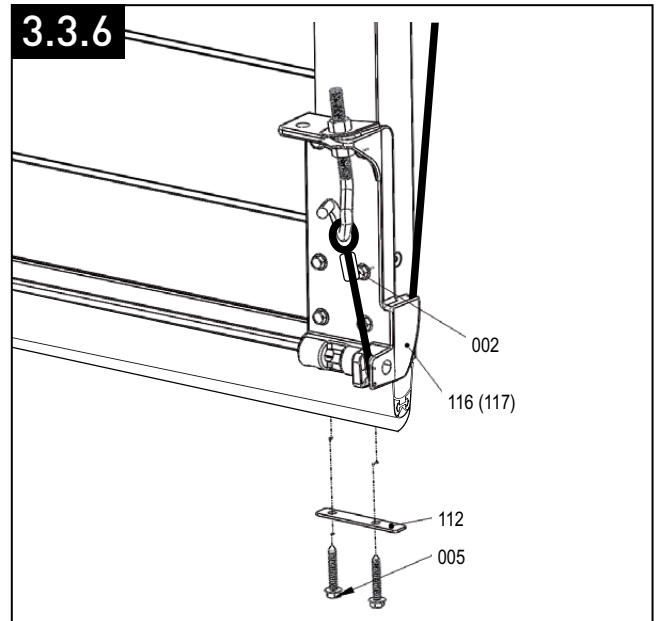
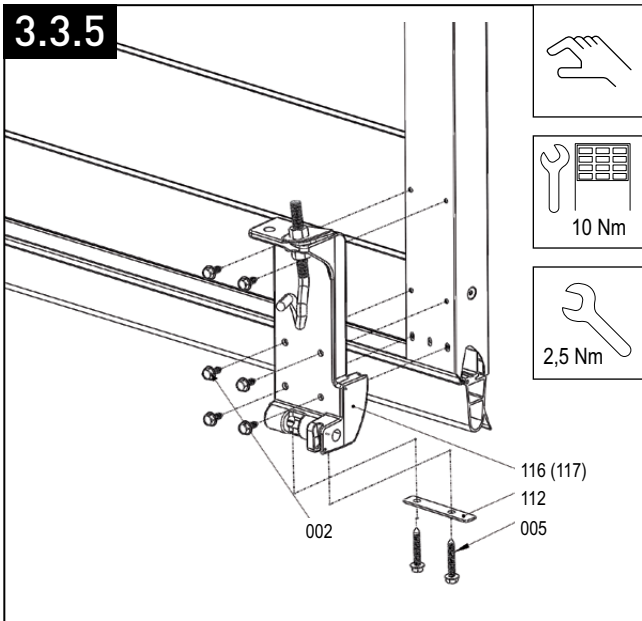
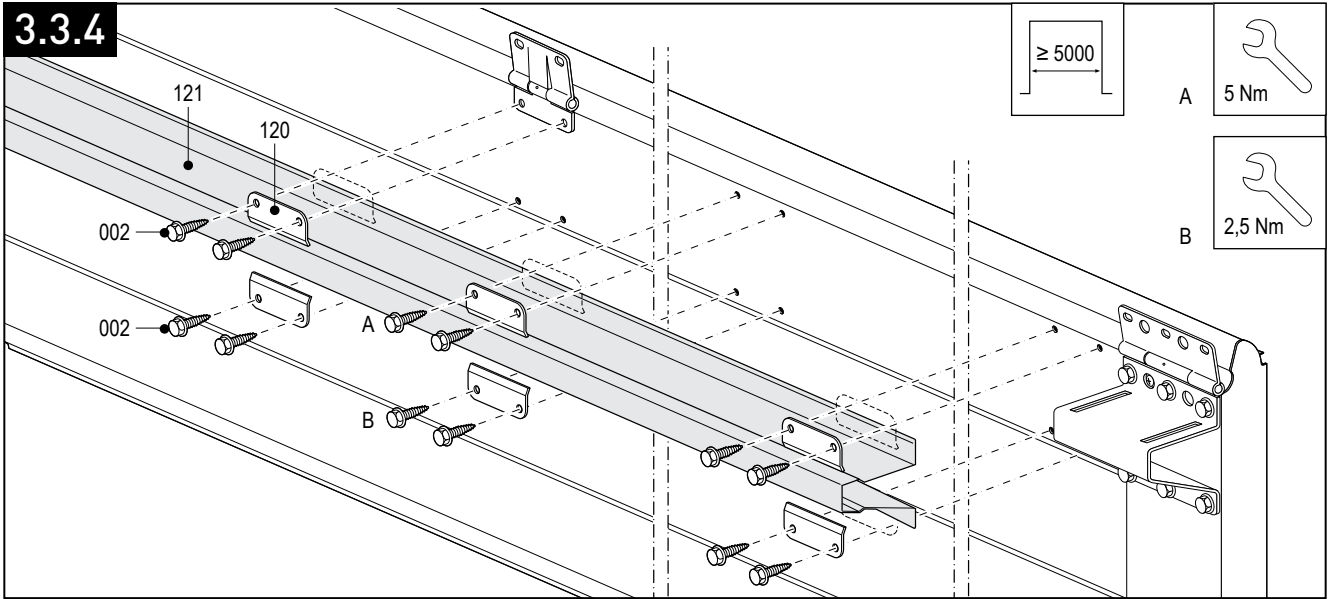
3.1.11



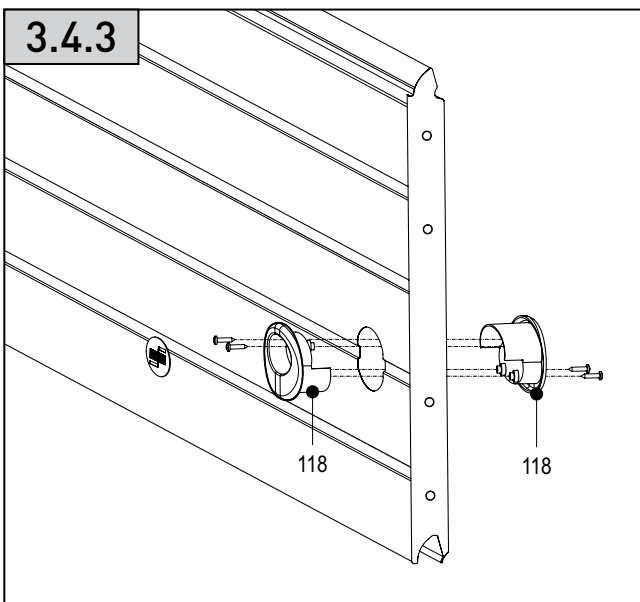
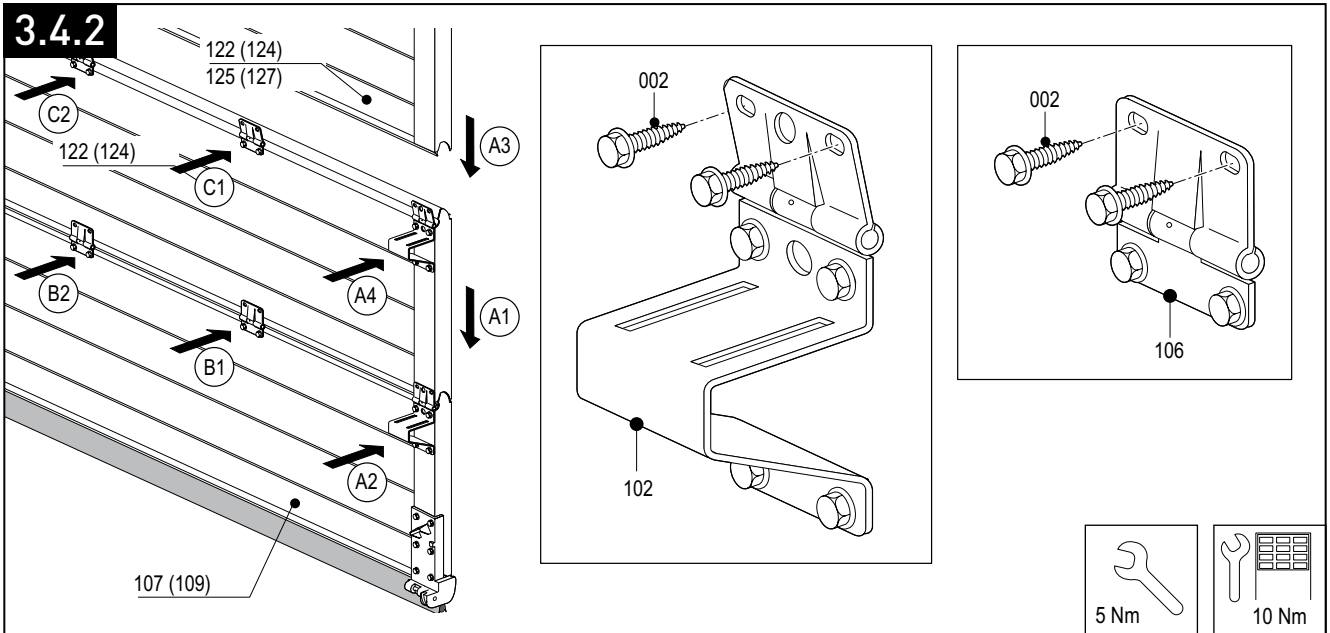
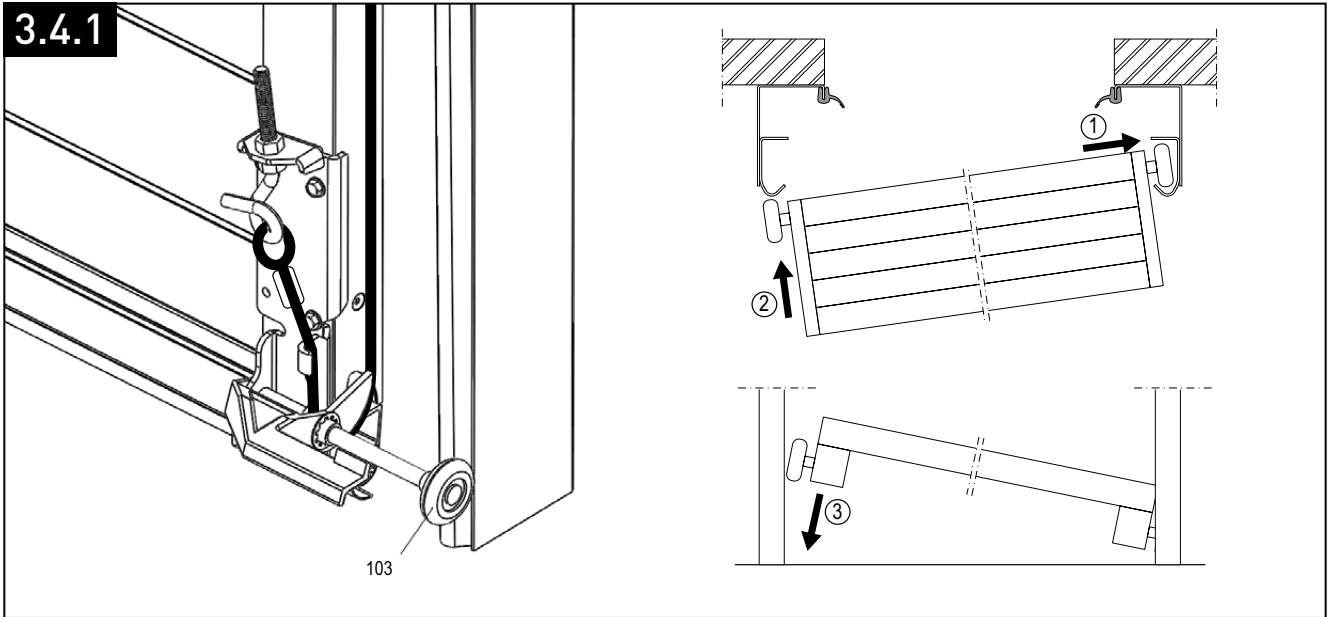


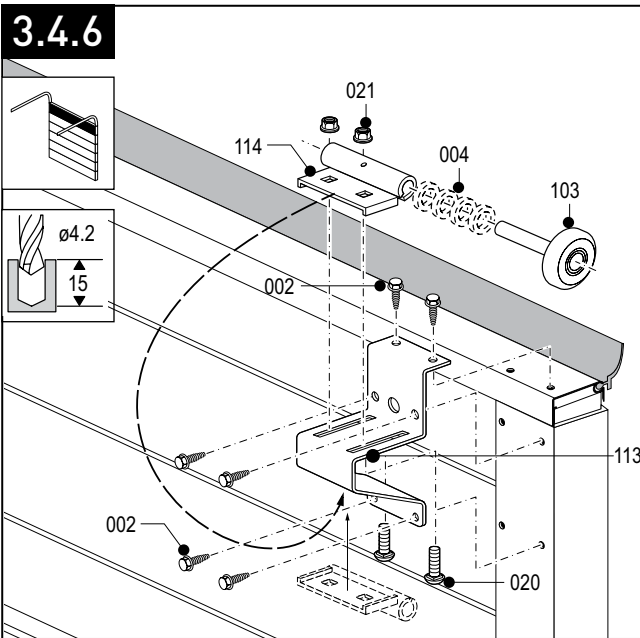
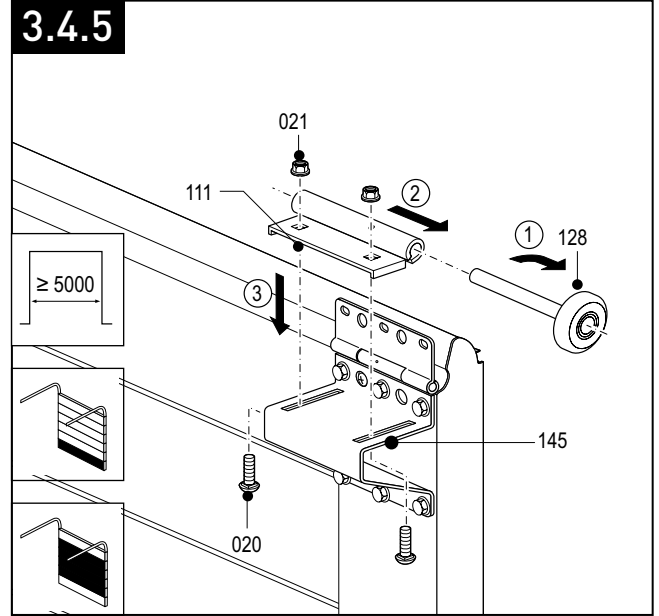
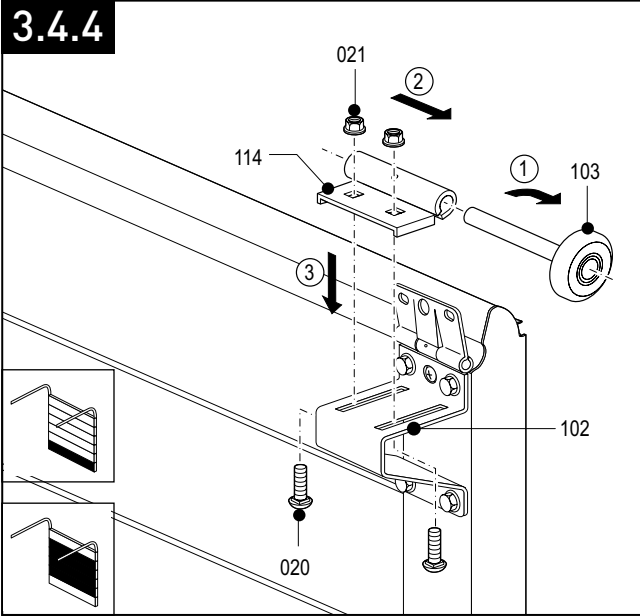


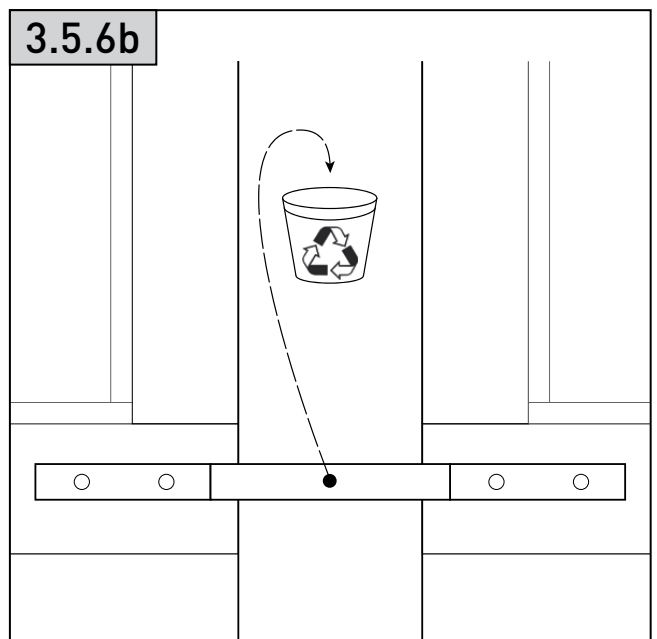
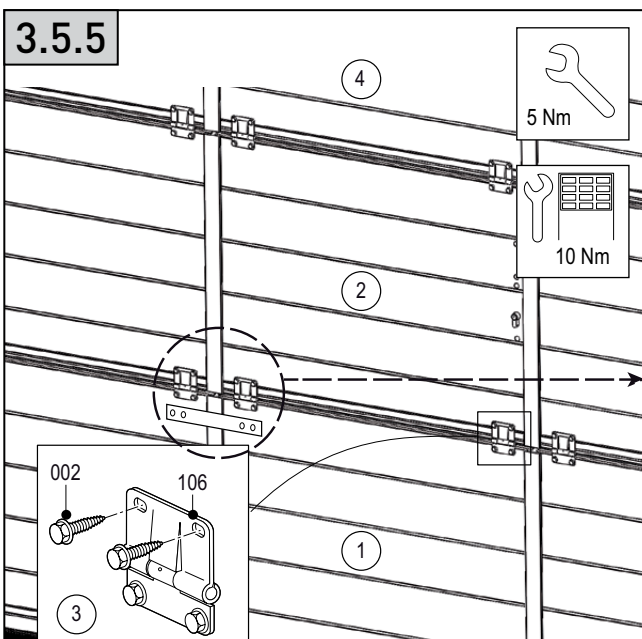
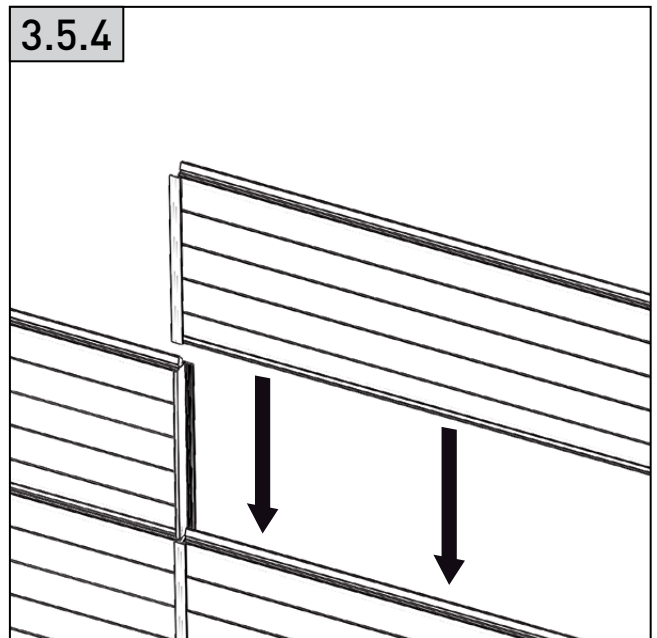
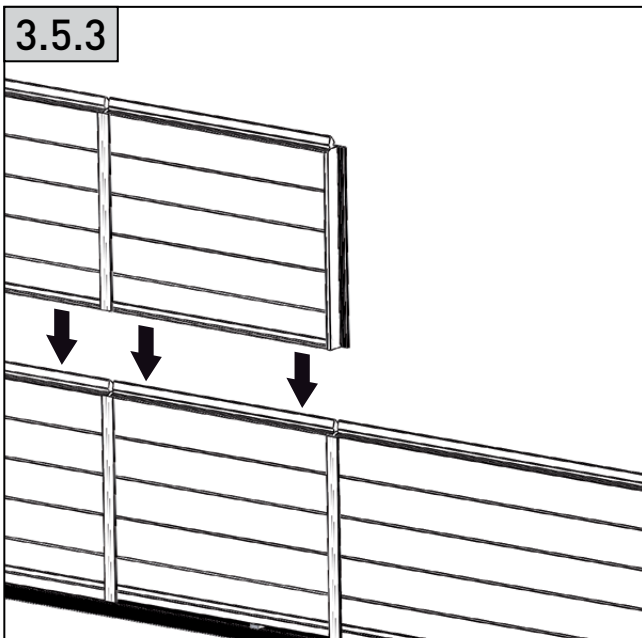
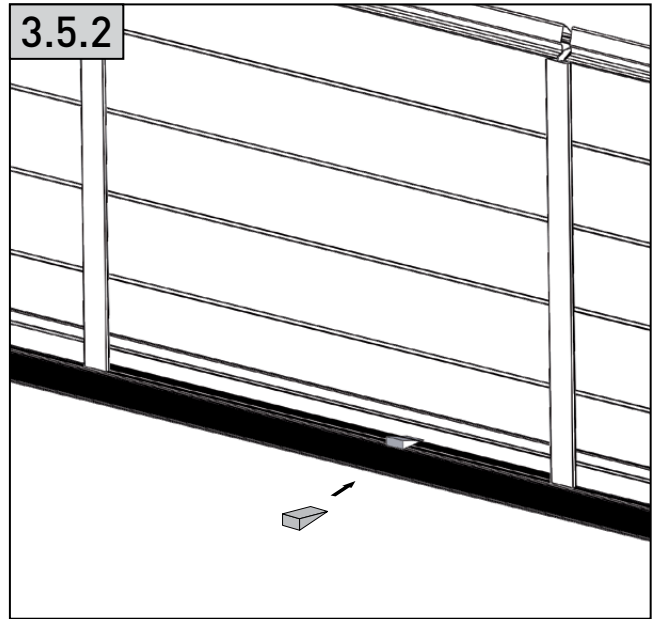
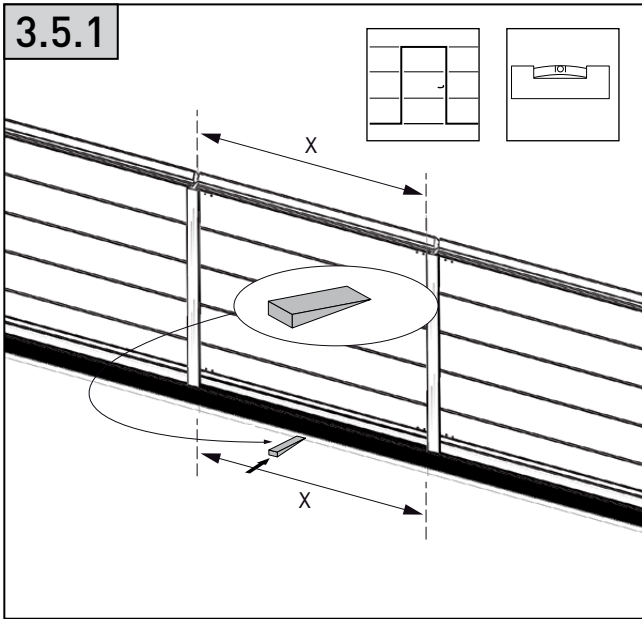


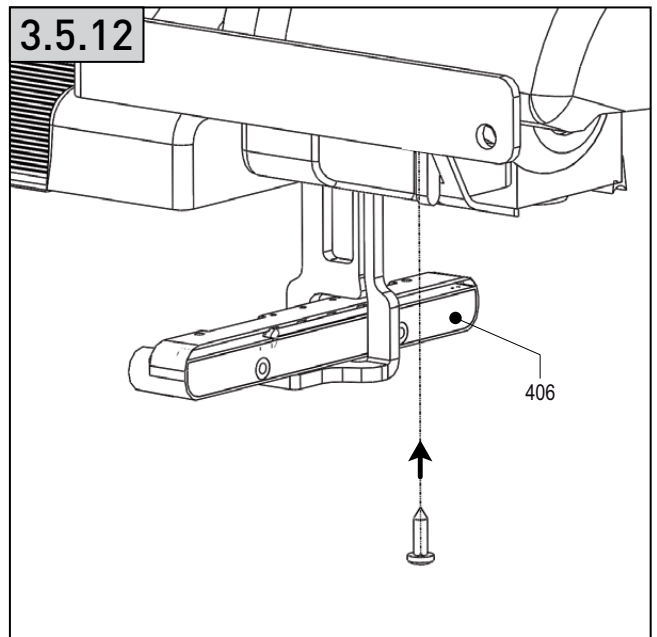
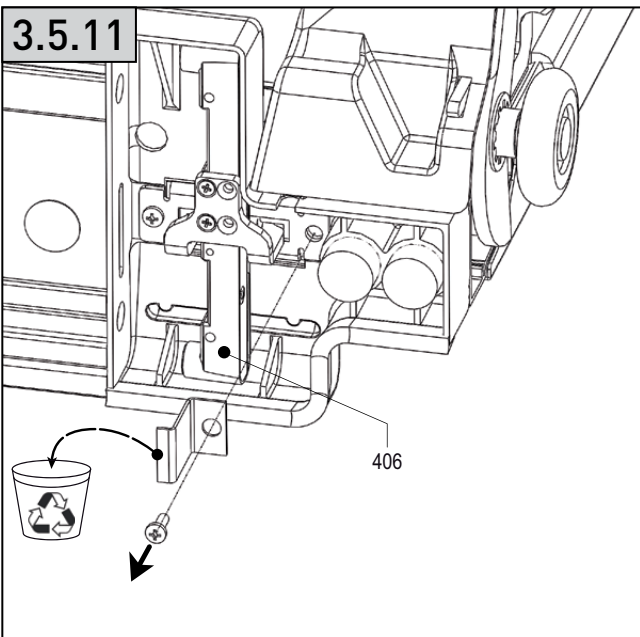
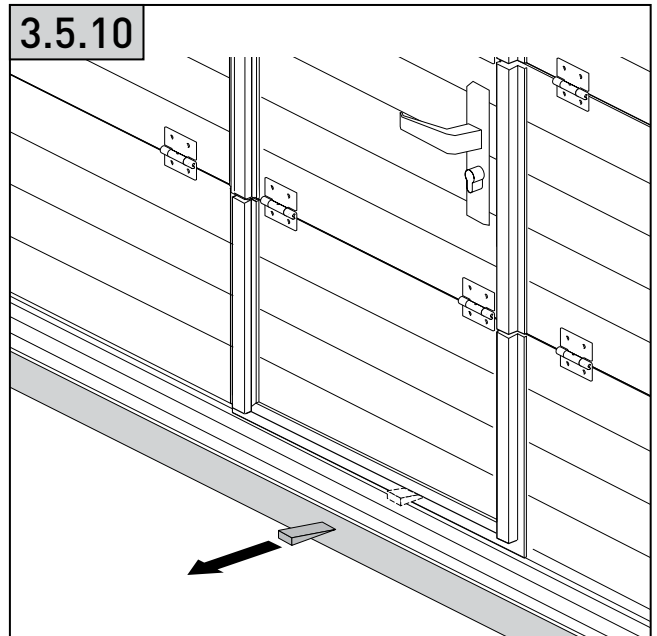
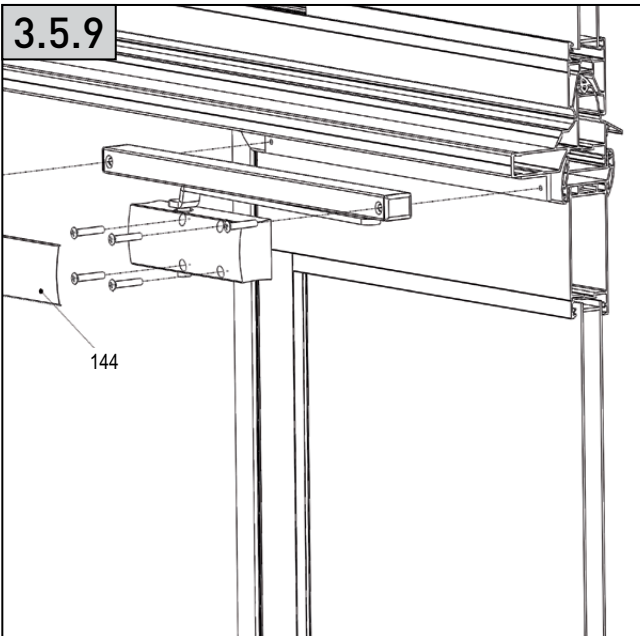
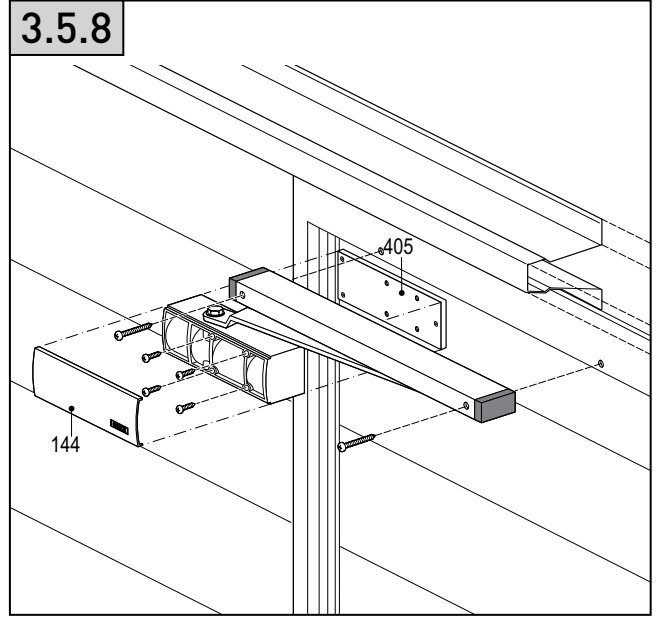
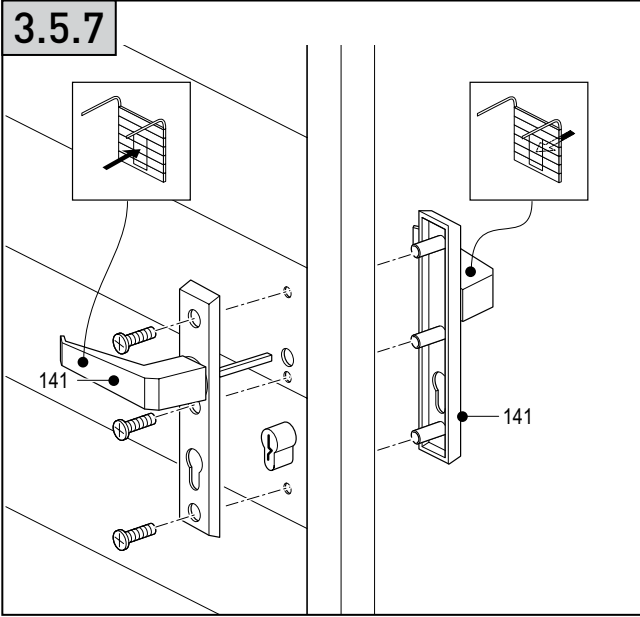


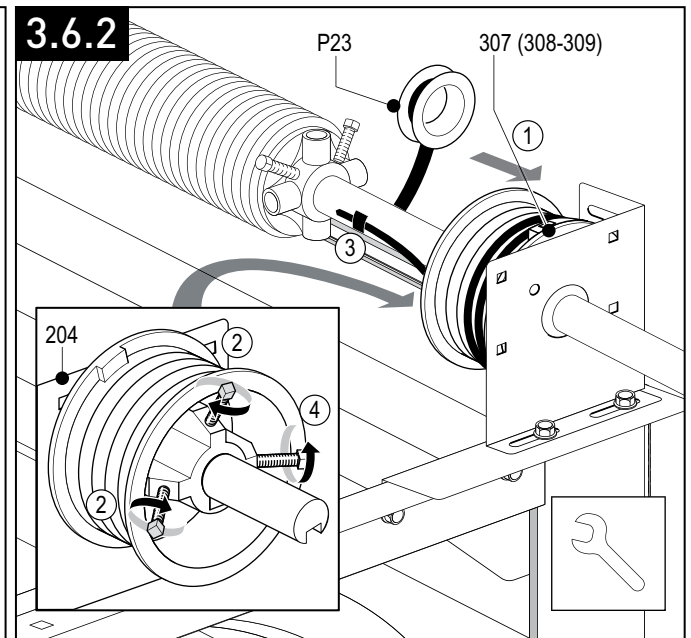
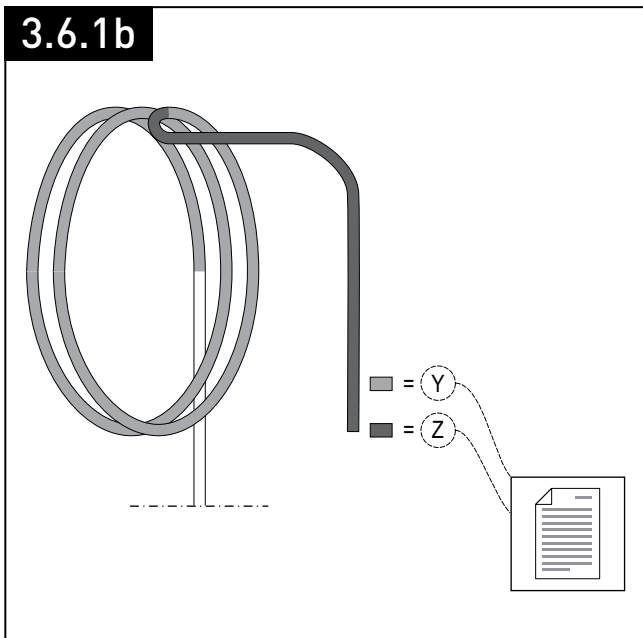
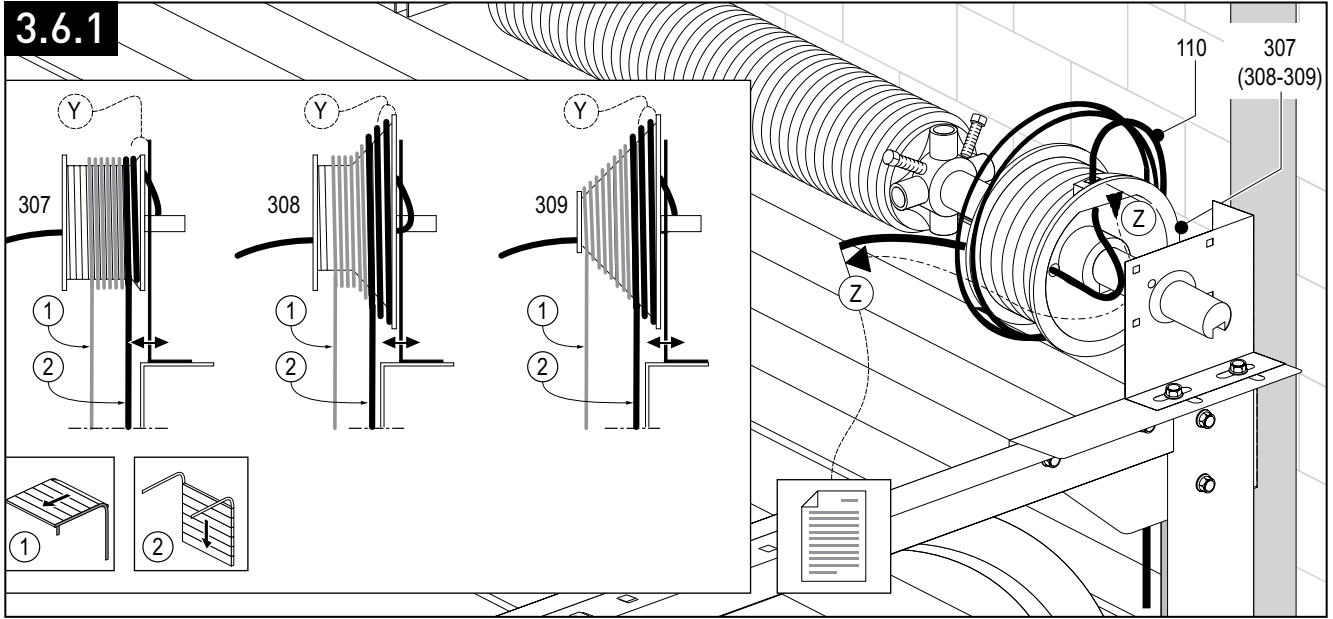
3.4

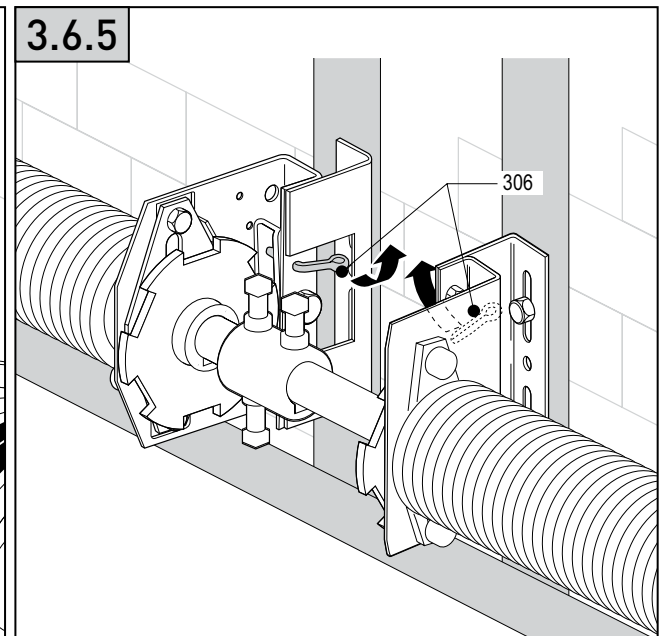
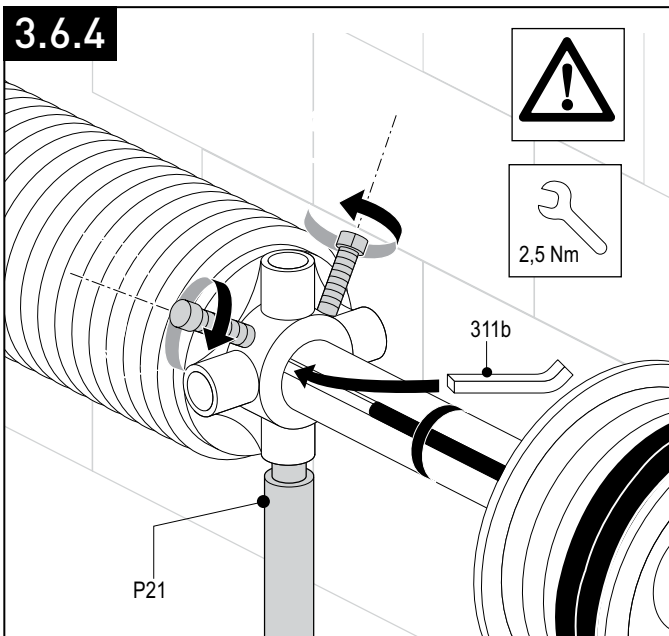
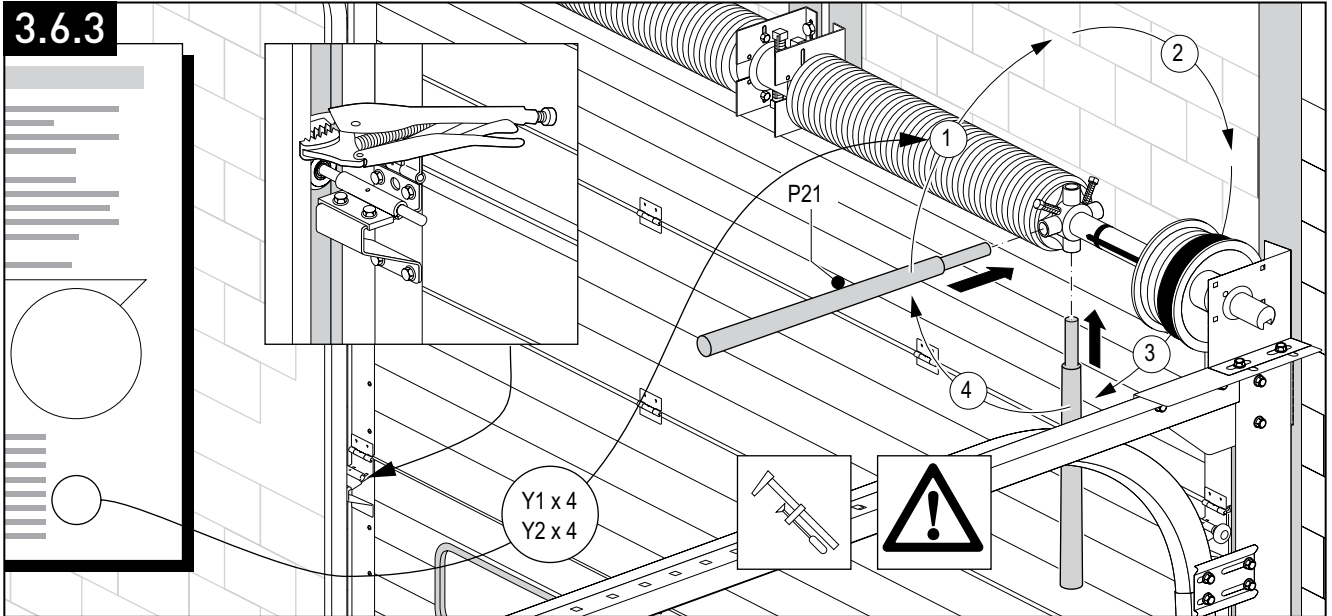


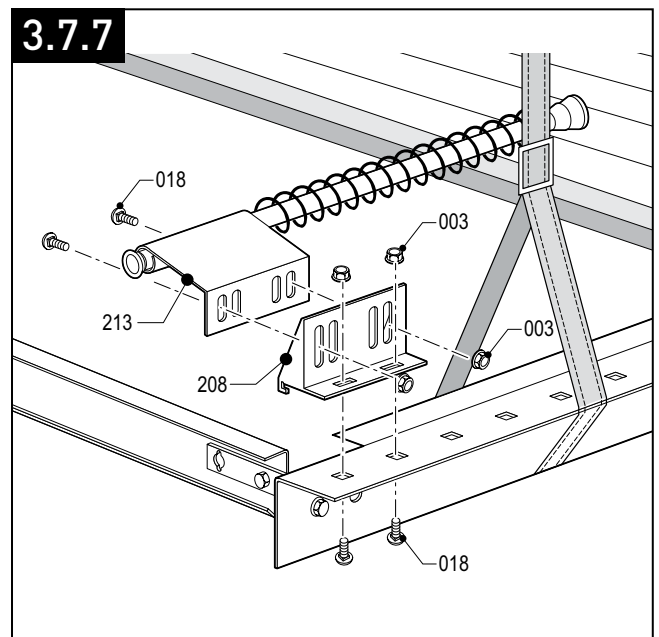
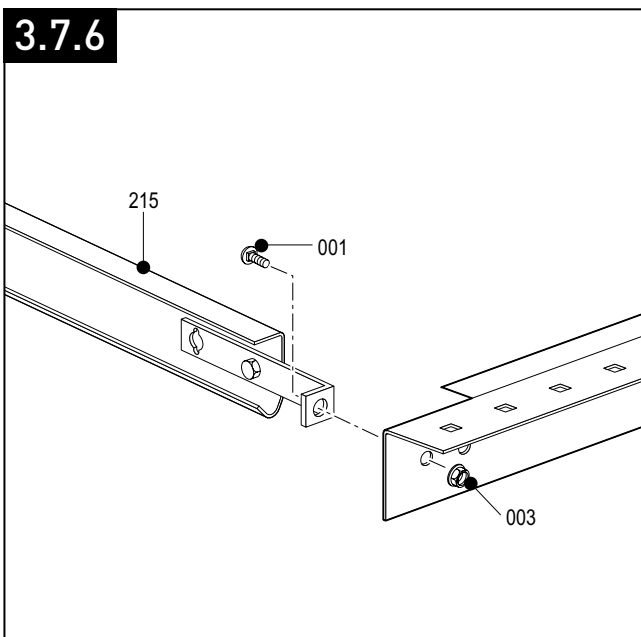
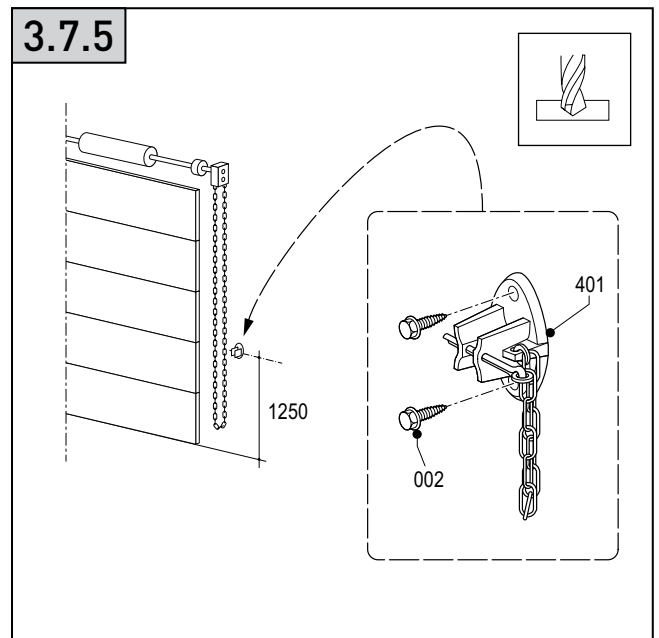
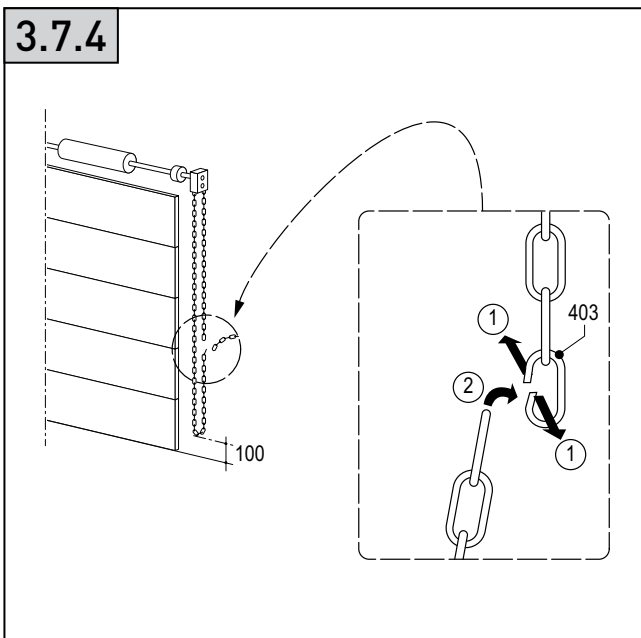
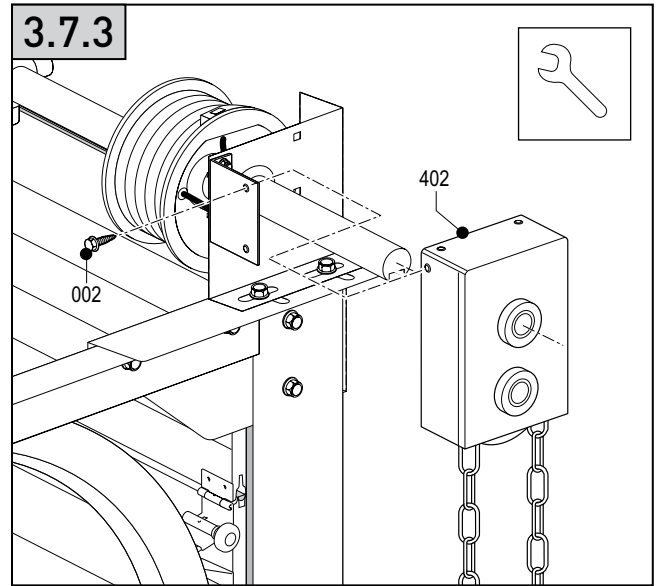
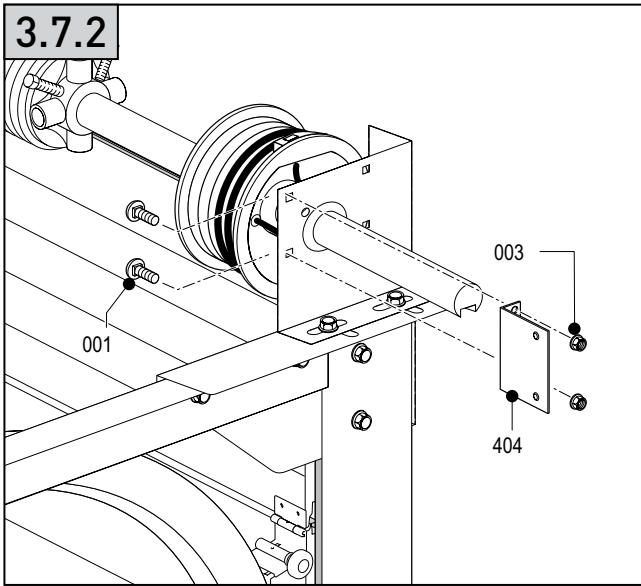


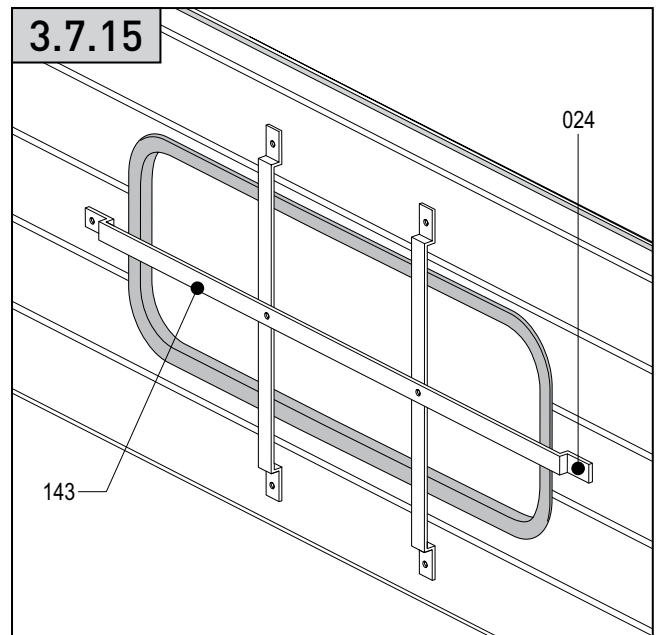
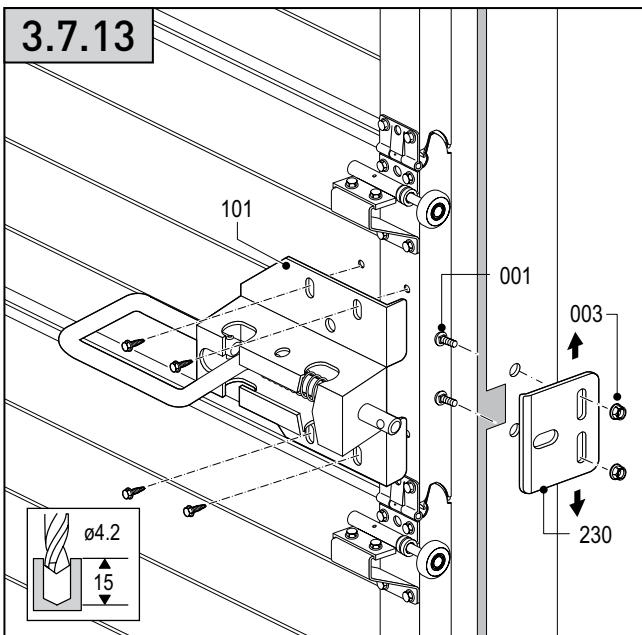
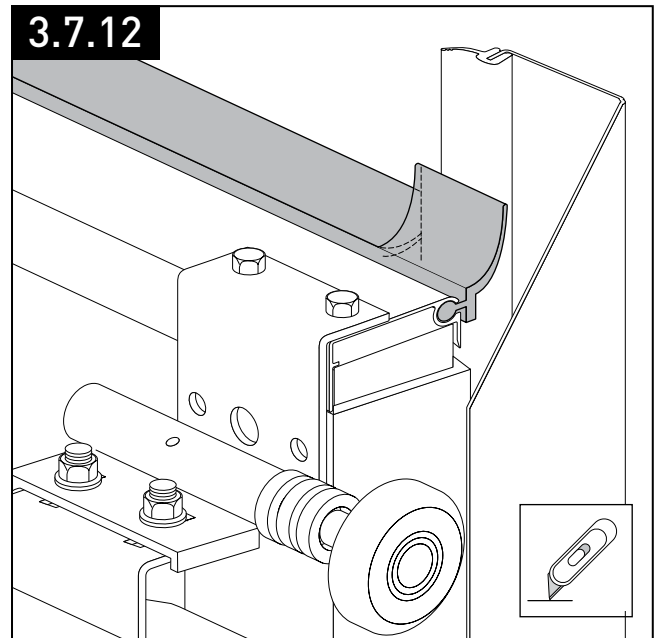
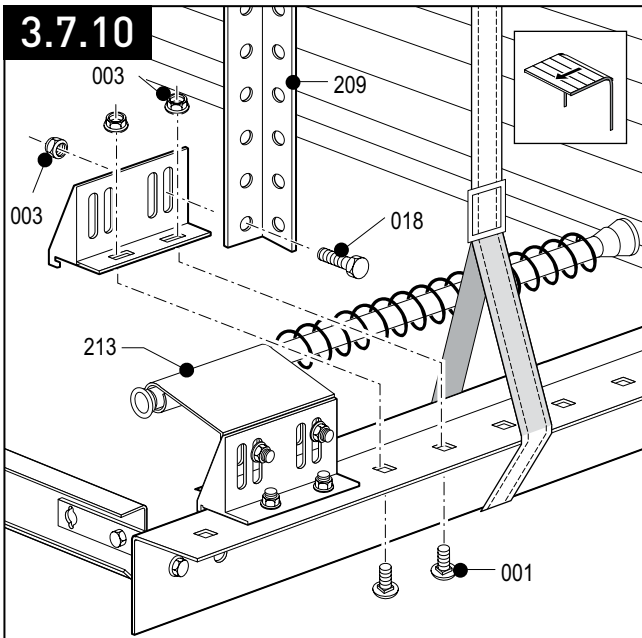
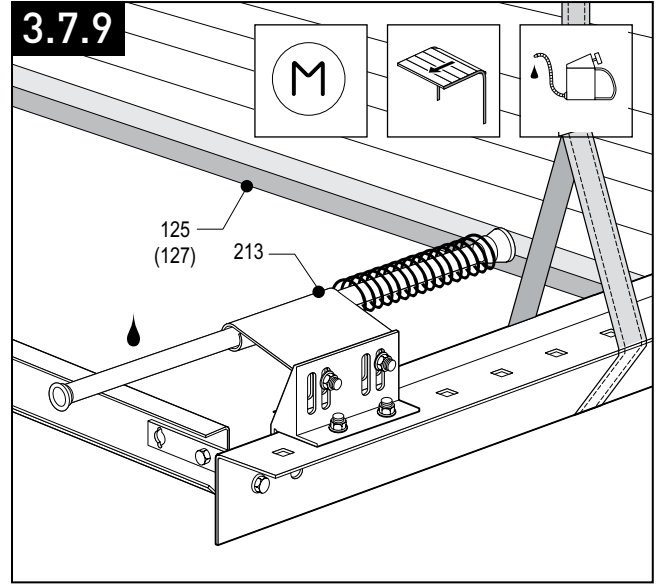
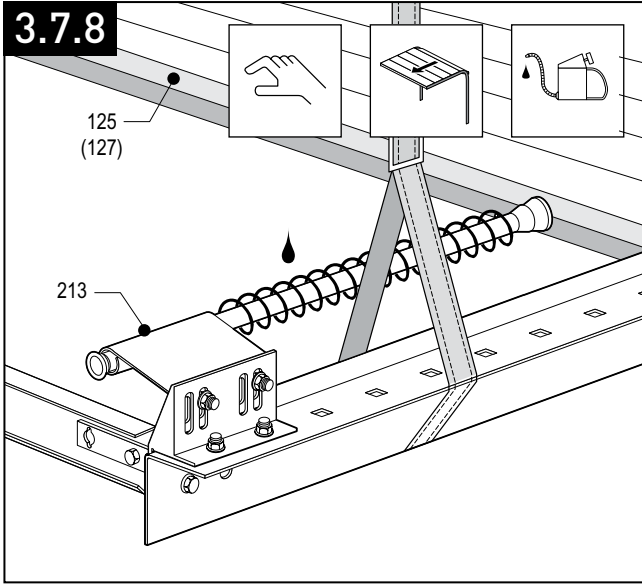


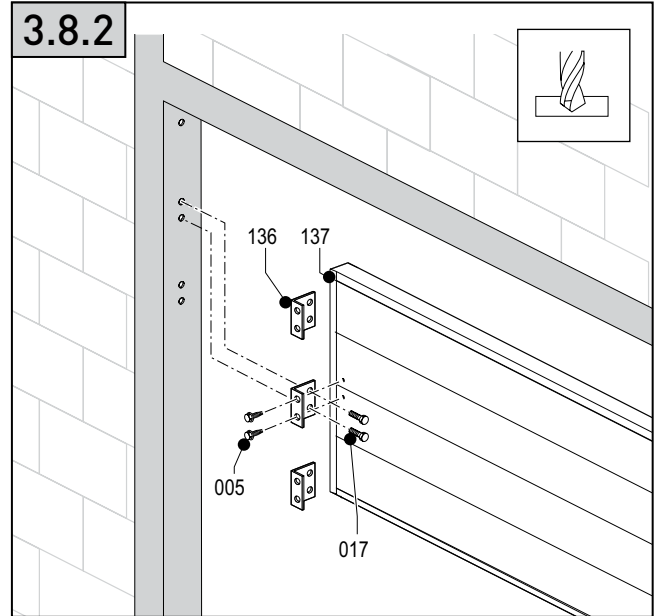
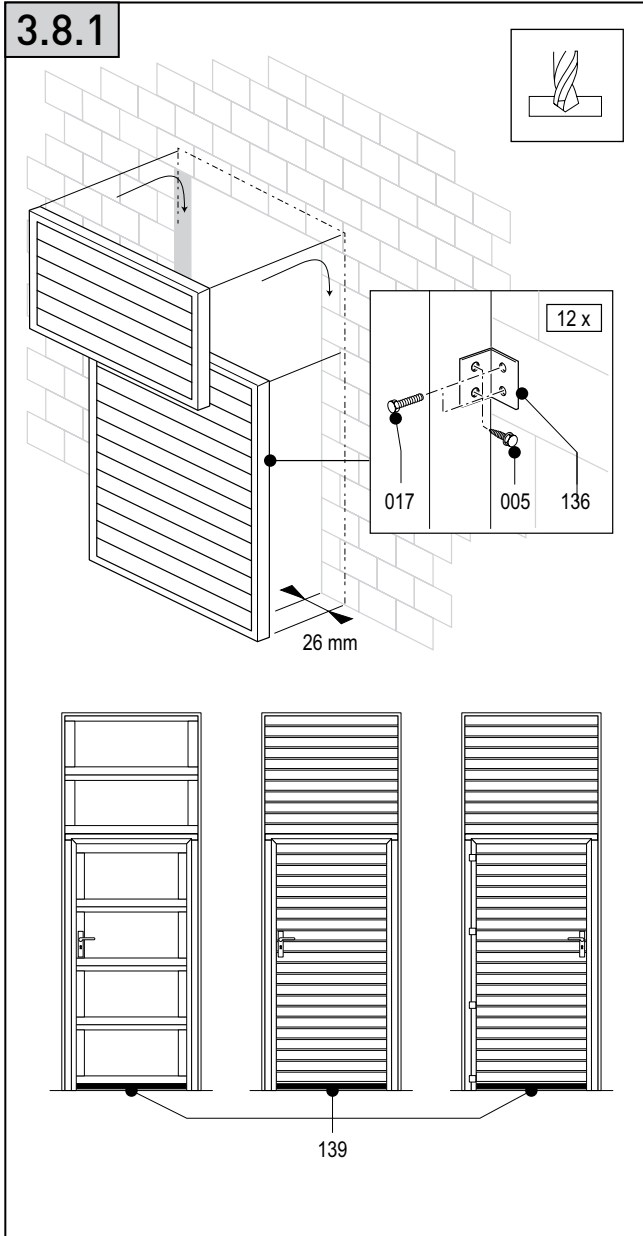












4.1 Copyright

Nederlands Deutsch English Français Español Português



Copyright

Alle rechten voorbehouden. Niets in deze uitgave mag worden verveelvoudigd en/of openbaar gemaakt door middel van druk, fotokopie, microfilm of op welke andere wijze dan ook, zonder voorafgaande schriftelijke toestemming van de leverancier. Dit geldt ook voor de bijbehorende tekeningen en schema's.

De leverancier behoudt zich het recht voor om onderdelen op elk gewenst moment te wijzigen, zonder voorafgaande of directe kennisgeving aan de afnemer. De inhoud van deze uitgave kan eveneens gewijzigd worden zonder voorafgaande waarschuwing.

Voor informatie betreffende afstellingen, onderhoudswerkzaamheden of reparaties waarin deze uitgave niet voorziet, wordt u verzocht contact op te nemen met uw leverancier.

Deze uitgave is met alle mogelijke zorg samengesteld, maar de leverancier kan geen verantwoording op zich nemen voor eventuele fouten in deze uitgave of voor de gevolgen daarvan.

Copyright

Alle Rechte vorbehalten. Diese Unterlage einschließlich aller Zeichnungen, Schemata etc. darf nicht ohne unser ausdrückliche Genehmigung durch Druck, Fotokopie, Mikrofilm oder in irgendeine andere Form vervielfältigt und/oder verbreitet werden. Das gleiche gilt für Auszüge und Ausschnitte.

Der Lieferant behält sich das Recht vor, jederzeit Teile zu ändern, ohne zuvor den Abnehmer davon in Kenntnis zu setzen. Der Inhalt dieser Ausgabe kann ebenfalls ohne vorherige Bekanntgabe geändert werden.

Informationen zu Einstellungen, Wartungsarbeiten oder Reparaturen, die nicht in dieser Ausgabe aufgeführt sind, erhalten Sie bei Ihrem Lieferanten.

Diese Ausgabe wurde mit größtmöglicher Sorgfalt erstellt. Allerdings übernimmt der Lieferant keine Verantwortung für eventuelle Fehler in dieser Ausgabe, ebensowenig trägt er die sich eventuell daraus ergebenden Konsequenzen.

Copyright

All rights reserved. Nothing in this publication may be reproduced and/or published by means of printing, photocopy, microfilm or any other means without the prior written permission of the supplier. This also applies for the associated drawings and diagrams.

The supplier reserves the right to change components at any time, without prior or direct announcement to the customer. The contents of this publication can also be changed without prior warning.

For information concerning adjustments, maintenance activities or repairs not covered by this publication, you are requested to contact your supplier.

This publication has been prepared with the greatest possible care, but the supplier can accept no responsibility for any errors in this publication or the results thereof.

Copyright

Tous droits réservés. Il n'est pas autorisé de reproduire ou publier des parties de ce document, sous forme de tirages, photocopies, microfilm ou par quelque autre procédé que ce soit, sans avoir obtenu au préalable la permission écrite du fournisseur. Cela vaut également pour les schémas et autres illustrations annexes.

Le fournisseur se réserve le droit de modifier des pièces ainsi que le contenu de cette publication à tout moment sans notification préalable ou directe.

Vous êtes priés de prendre contact avec le fournisseur si vous désirez des informations sur des réglages, opérations d'entretien ou réparations dont ce document ne traiterait pas.

Cette publication a été réalisée avec le plus grand soin possible; le fournisseur ne peut toutefois assumer la responsabilité des erreurs qu'elle contiendrait et de leurs conséquences.

Copyright

Reservados todos los derechos. Ninguna parte de esta publicación podrá reproducirse ni publicarse mediante imprenta, fotocopia, microfilme o cualquier otro medio, sin previa autorización por escrito del proveedor. Esta restricción también es válida para los planos y esquemas correspondientes.

El proveedor se reserva el derecho de modificar componentes en cualquier momento, sin notificación previa o directa al cliente. También el contenido de esta publicación puede modificarse sin aviso previo.

Si desea más información acerca de los ajustes y trabajos de mantenimiento y reparación que no se indiquen en esta publicación, le rogamos se ponga en contacto con su proveedor.

Aunque en la elaboración de la presente publicación se ha puesto la máxima atención, el proveedor no podrá aceptar ninguna responsabilidad por los posibles errores en la misma ni por sus consecuencias.

Copyright

Reservados todos os direitos. Esta publicação não pode ser reproduzida ou transmitida, no todo ou em parte, por qualquer processo, incluindo imprensa, fotocópia, microfilme ou outros, sem autorização prévia e escrita do fornecedor. Isto inclui os desenhos e esquemas que fazem parte desta publicação.

O fornecedor reserve o direito de modificar as peças a qualquer altura, sem aviso prévio nem aviso imediato ao comprador. O conteúdo desta publicação é também sujeito a modificações sem aviso prévio.

Para informação sobre ajustamentos, trabalhos de manutenção ou reparos que não são incluídos nesta publicação, pedimos-lhe que contacte o seu fornecedor.

Embora esta publicação foi compilada com o maior cuidado, o fornecedor não pode assumir responsabilidade nenhuma para erros eventuais nela ou para as consequências destes erros.



NL1853100

NOVOFERM NEDERLAND B.V.

Postbus 33
4180 BA
Waardenburg NL
Tel.: 0418-654700
E-Mail: industrie@novoferm.nl
www.novoferm.nl

NOVOFERM INTERNATIONAL

Tel.: 088-8888-240
E-Mail: export@novoferm.nl

